



NEW
NUEVO

OX
WORLDWIDE
www.oxworldwide.com

04.

OX SPREADER BEAMS
BALANCINES
SEPARADORES OX

CAPACITY
CAPACIDAD
9t to 1350t



DNV-0377-0378
TYPE APPROVED PRODUCT

ESPAÑOL

ENGLISH

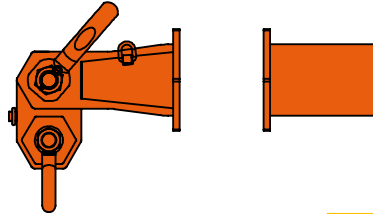
C/ MARE DE DÉU DE NÚRIA, 4 - POL. IND. SALAS - 08830 SANT BOI DE LLOBREGAT, BARCELONA
TEL. (+34) 932 895 474 · info@oxworldwide.com · www.oxworldwide.com

OX SPREADER BEAMS
BALANCINES SEPARADORES



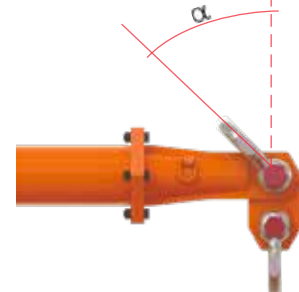
33

SPREADER BEAM PARTS
PARTES DEL BALANCIN



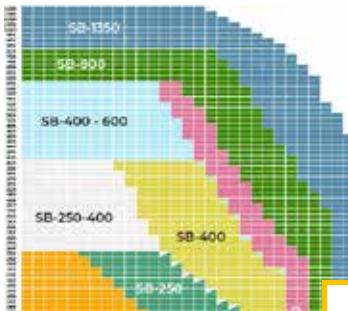
35

WORKING ANGLES
ÁNGULOS DE TRABAJO



36

CAPACITY TABLES
TABLAS DE CAPACIDAD



37

CAPACITY TABLES
TABLAS DE CAPACIDAD

OX-SR70	
Modelo	Capacidad
OX-SR70	70
OX-SR110	110
OX-SR110-170	110-170

39

DEMO BOX



43

COMPONENT TABLES
TABLAS DE COMPONENTES
91-13501



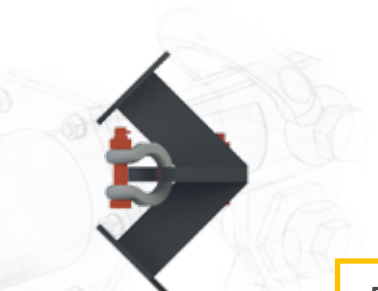
44

POSSIBLE APPLICATIONS
POSIBLES APLICACIONES



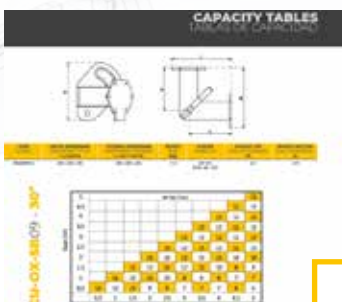
51

CORNER ADAPTERS
CORNERS



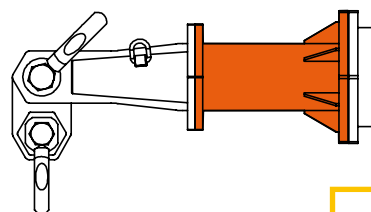
54

CAPACITY TABLES
TABLAS DE CAPACIDAD



55

CONE ADAPTERS
ADAPTADORES CÓNICOS



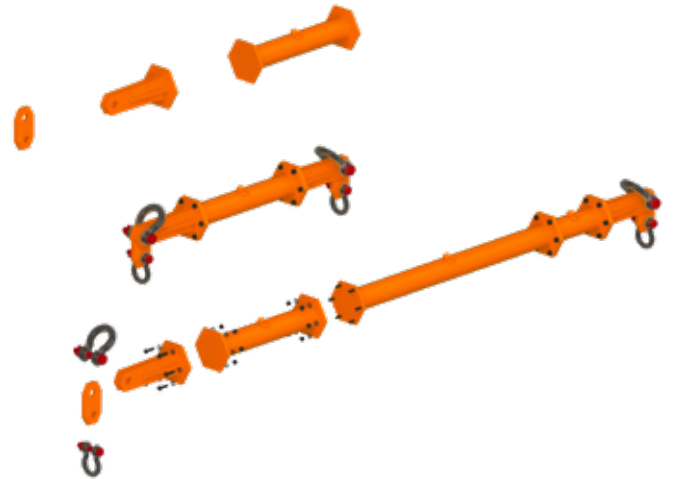
63

NEW VERSION 2.0 SPREADER BEAMS WITH THE GREATEST CAPACITY IN THE MARKET

Greater total capacity and lengths (by size) than any other manufacturer certified by DNV

NUEVA VERSION 2.0 LOS SEPARADORES CON MAYOR CAPACIDAD DEL MERCADO

Mayor capacidad total y longitud (por tamaño) que cualquier otro fabricante certificado por DNV



OX SPREADER BEAMS

¿Do you need mobility and versatility in your movement of huge loads?

With OX spreader beams you have a complete modular range, that allows to assembly on the spot one or multiple spreader beams of 1 to 36 m. long and with 9 to 1350 tons capacity.

- Available in stock up to 170 tons for sale and rental.
- The Spreader beam is designed and manufactured in accordance with current norms.
- Reduced size and weight, that eases and reduces transportation, storage and installation costs.
- Easy and fast assembly, following the steps on the instructions manual.
- Economic product, replaces a whole range of spreader and beams.
- It is a modular system, you just have to add or remove sections in order to have a new spreader beam adjusted to your needs for any lifting work.
- For a lifting of multiple anchorage points you can combine spreader beams vertically or form a rectangle with the corners.
- All series can be delivered with shackles.
- Series with huge loads use wide body shackles to avoid any damage on the slings.

BALANCINES SEPARADORES OX

¿Necesita movilidad y versatilidad en sus movimientos de grandes cargas?

Con los balancines separadores OX dispone de una gama modular completa, permite ensamblar sobre el terreno uno o varios separadores de carga con longitudes de 1 metro a 36 metros y con capacidad de 9 a 1350 toneladas.

- Disponible en stock hasta 170 toneladas para la venta y para alquiler.
- Conforme a las normas en vigor.
- Peso y medidas reducidas, que facilita y reduce los costes de transporte, de almacenaje y de instalación.
- Montaje rápido y sencillo, siguiendo los pasos del manual de utilización.
- Producto económico, reemplaza toda una serie de balancines o separadores.
- Modular, es suficiente sacar o añadir uno o varios tramos, para obtener un nuevo separador de longitud y características diferentes.
- Para una carga en la que se necesiten varios puntos de anclaje se pueden utilizar separadores en cascada o formar un rectángulo con los corners.
- Todos los modelos se pueden entregar con grilletes lira a petición del cliente.
- Los modelos de más carga utilizan grilletes de cuerpo ancho para no dañar las eslingas.

OX SPREADER BEAM

BALANCINES SEPARADORES OX

MATERIAL

Structural steel and high elastic limit steel, supplied with quality certificate 3.1, are used for the manufacture of the spreader beams.

FINISH

The basic finishing of our products consists of Sa 2.5 sandblasting according to ISO 8501-1 standards. One layer of zinc phosphate epoxy primer with a thickness of 50 microns and two layers of polyurethane enamel colour RAL 1028. Other grades on request.

IN ACCORDANCE WITH

We comply with the provisions in the directives of the European Parliament and from the Council 2006/42/CE, on 17th May 2006, regarding the approach of several legislations of the member states on machinery and 2014/30/UE, on 26th February 2014, regarding the approach of several legislations of the member states about electromagnetic compatibility, and it has been manufactured in accordance with the following norms:

- UNE-EN ISO 12100: 2012.** Safety of machinery - General principles for design - Risk assessment and risk reduction
- UNE-EN 13155:2004+A2:2009.** Cranes. Security, static equipment for lifting loads.
- UNE-EN ISO 3834-2:2006.** Quality requirements for fusion welding of metallic materials - Part 2: Comprehensive quality requirement

We have obtained **DNV-GL quality certification**, for our **Spreader Beams** from 9 tons to 1350 tons of load, a requirement that proves that we work with the highest quality standards.

-Certificates DNV

- **DNV GL standard DNVGL-ST-0378**
Standard for offshore and platform lifting appliances
- **DNV GL standard DNVGL-ST-0377**
Standard for shipboard lifting.



MATERIAL

Para la fabricación de los balancines separadores se utiliza acero estructural y aceros de alto límite elástico, suministrados con certificado de calidad 3.1.

ACABADO

El acabado básico de nuestros productos consiste en el chorreado Sa 2,5 según normas ISO 8501-1. Una capa de imprimación epoxi fosfato de zinc con 50 micras de espesor y dos capas de esmalte poliuretano color RAL 1028. Otras calidades, solicitar oferta.

CONFORME

Cumplimos con las disposiciones de las directivas del Parlamento Europeo y del Consejo 2006/42/CE, de 17 de mayo de 2006, relativa a la aproximación de legislaciones de los estados miembros sobre máquinas y Directiva 2014/30/UE del Parlamento Europeo y del Consejo, de 26 de febrero de 2014, sobre la armonización de las legislaciones de los Estados miembros en materia de compatibilidad electromagnética, y ha sido fabricada de acuerdo con las siguientes normas armonizadas:

- UNE-EN ISO 12100: 2012.** Seguridad de las máquinas. Principios generales para el diseño. Evaluación del riesgo y reducción del riesgo.
- UNE-EN 13155:2004+A2:2009.** Grúas. Seguridad. Equipos amovibles de elevación de carga.
- UNE-EN ISO 3834-2:2006.** Requisitos de calidad para el soldeo por fusión de materiales metálicos. Parte 2: Requisitos de calidad completos.

Hemos obtenido la certificación de calidad DNV-GL, para nuestros Balancines Separadores o Spreader Beams de 9 toneladas a 1350 toneladas de carga, un requisito más para certificar que trabajamos con los más altos estándares de calidad.

-Certificados DNV

- **DNV GL standard DNVGL-ST-0378**
Norma para aparatos de elevación de plataforma y offshore.
- **DNV GL standard DNVGL-ST-0377**
Norma para aparatos de elevación a bordo.



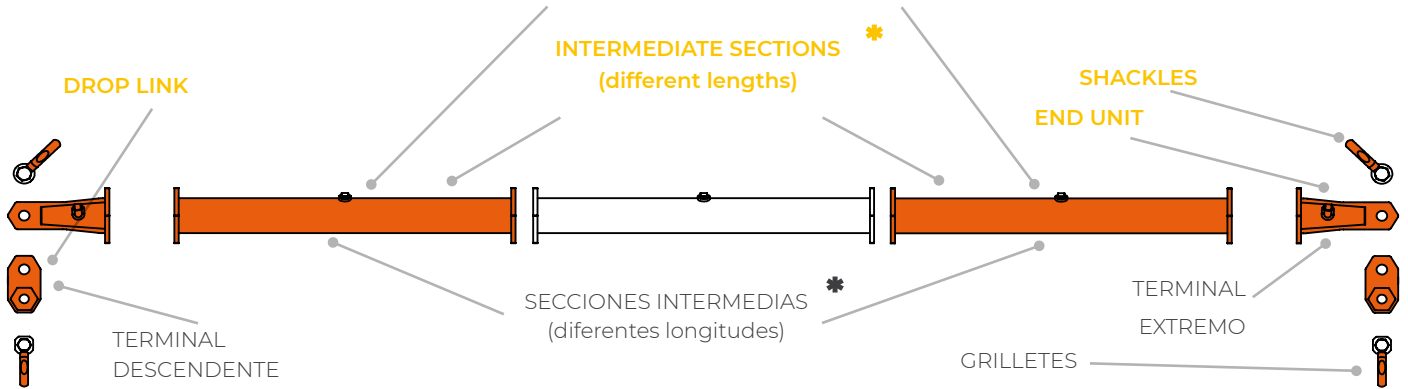
FOR MORE INFO GO INTO WWW.OXWORLDWIDE.COM
PARA MÁS INFO ENTRAR EN WWW.OXWORLDWIDE.COM.

SPREADER BEAM PARTS

PARTES DEL BALANCIN SEPARADOR



LIFTING POINT (ONLY FOR HANDLING, NEVER FOR LOADING)
PUNTO DE ELEVACIÓN DEL TUBO (SÓLO PARA MANIPULACIÓN, NUNCA PARA CARGA)



* Can be placed a maximum of 5 intermediate sections in each spreader up till the 170 t spreader and 6 sections from the 250 t and upwards.

* Se pueden colocar como máximo 5 secciones intermedias en cada spreader hasta el modelo de 170 t y 6 secciones a partir del modelo de 250 t.



SHACKLES - GRILLETES

MODEL MODELO	TOP SUPERIOR	BOTTOM INFERIOR
SB-09	6,5 Bow	4,75 Bow
SB-17	12 Bow	8,5 Bow
SB-24	17 Bow	12 Bow
SB-34	25 Bow	17 Bow
SB-50	35 Bow	25 Bow
SB-70	55 Bow	35 Bow
SB-110	85 Bow	55 Bow
SB-110/170	120 Bow	85 Bow
SB-170	120 Bow	85 Bow
SB-170/250	200 Wide body	125 Wide body
SB-250	200 Wide body	125 Wide body
SB-250/400	300 Wide body	200 Wide body
SB-400	300 Wide body	200 Wide body
SB-400/600	400 Wide body	300 Wide body
SB-600	400 Wide body	300 Wide body
SB-600/800	500 Wide body	400 Wide body
SB-800	500 Wide body	400 Wide body
SB-1350	800 Wide body	700 Wide body

BOW SHACKLE GRILLETE LIRA



BOW SHACKLE SAFETY PIN GRILLETE LIRA TUERCA Y PASADOR

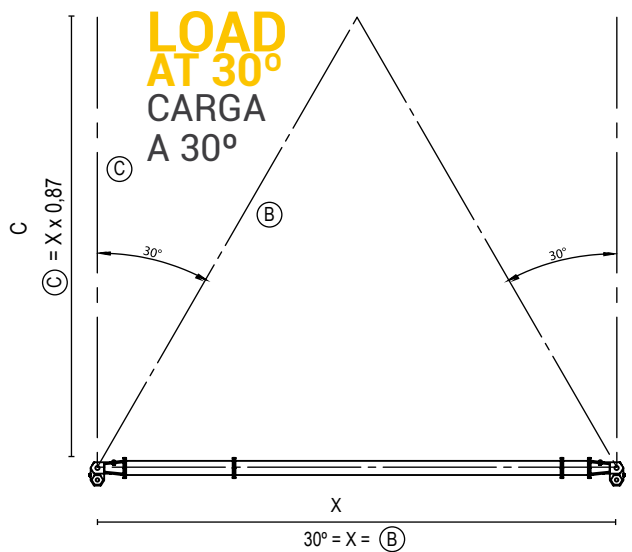
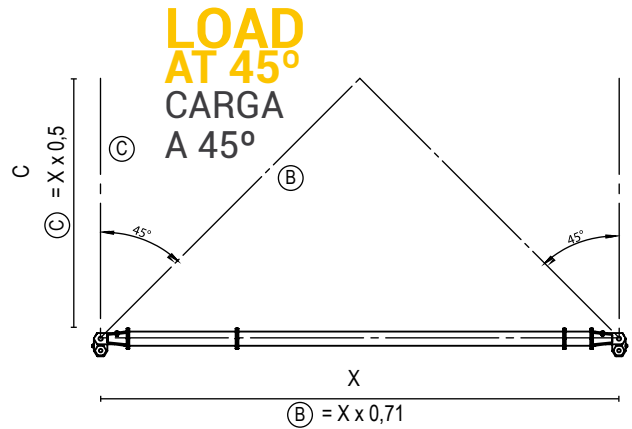
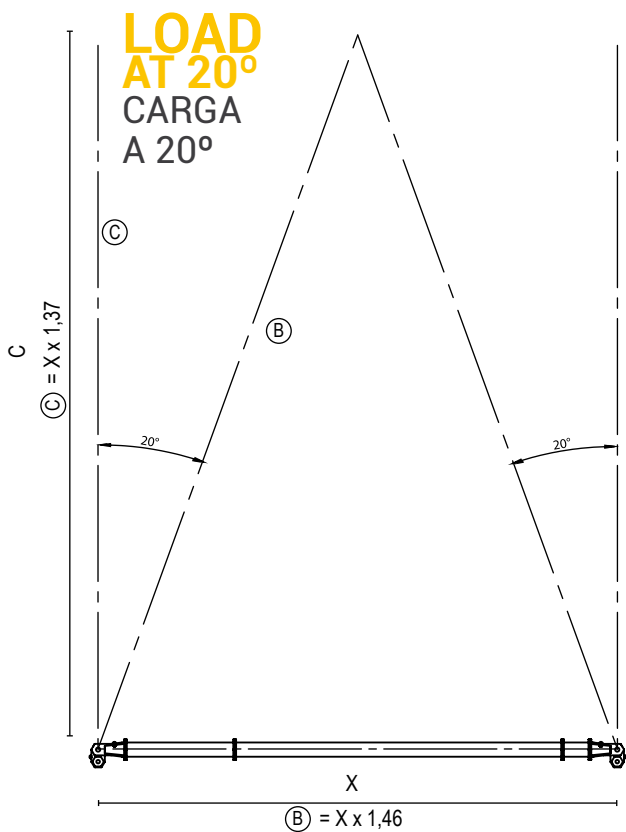


WIDE BODY SHACKLE GRILLETE CUERPO ANCHO

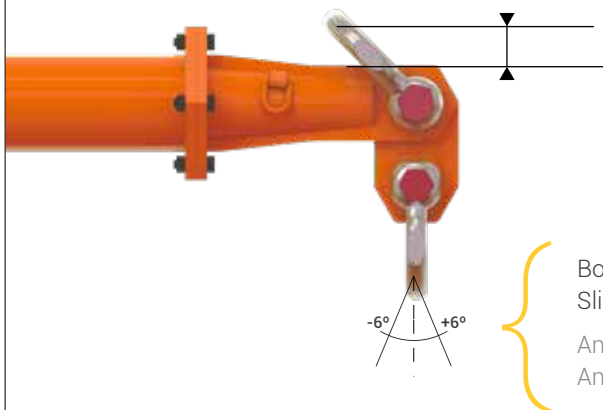


WORKING ANGLES ANGULOS DE TRABAJO

WORKING ANGLES / LOADS / LENGTHS. ANGULOS DE TRABAJO / CARGA / LONGITUDES.



BE CAREFUL!!! ATENCIÓN!!!



SEPARATION SEPARACIÓN

Slings or hooks should never contact the spreader beam.

La eslinga o ganchos no debe, en ningún momento, tocar el balancín.

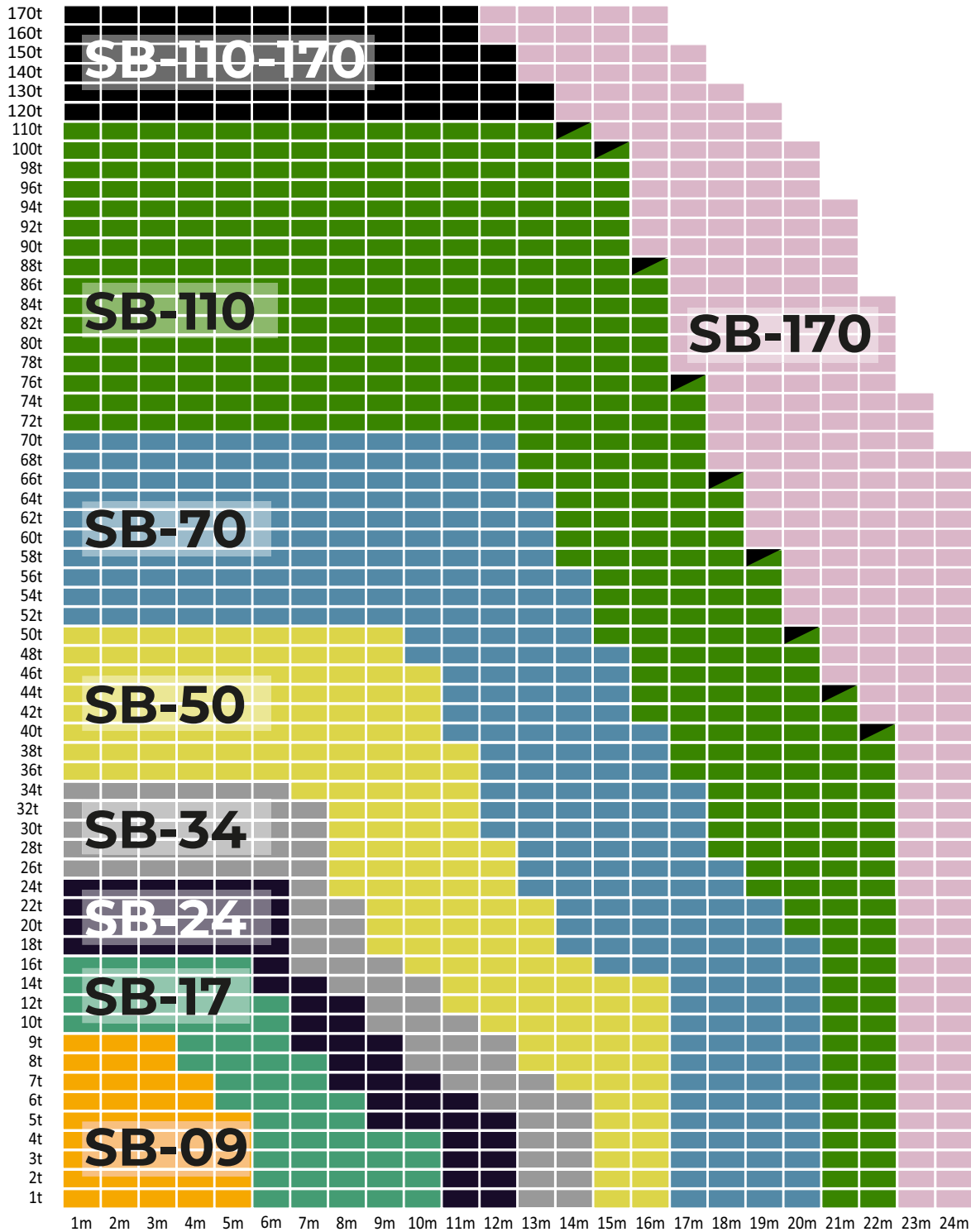
Bottom Angle.

Slings angles in the bottom: never more than $\pm 6^\circ$

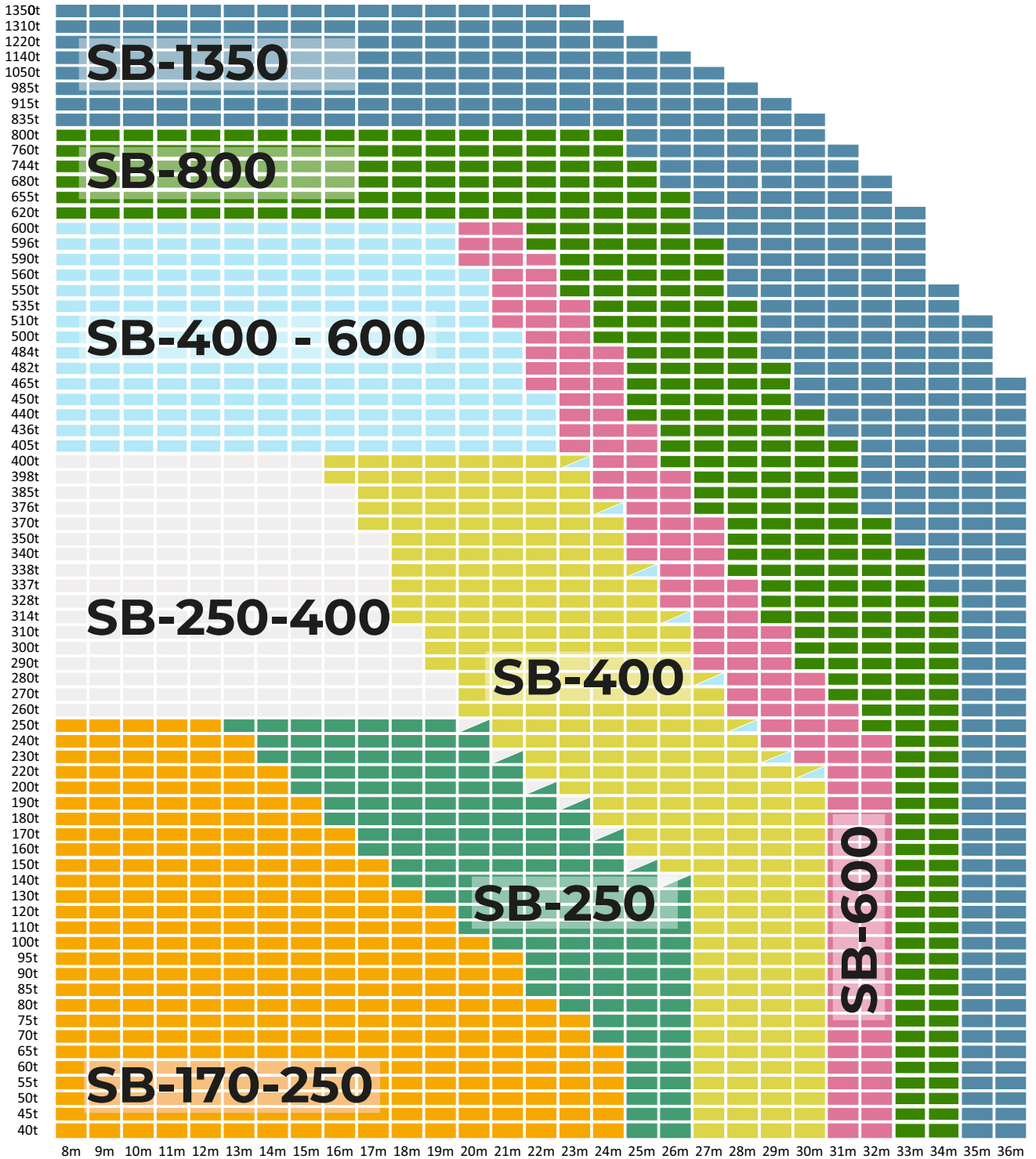
Angulo Inferior.

Angulos de las eslingas inferiores, nunca más de $\pm 6^\circ$

LOAD AT 30° AND MAX 170t
CARGAS A 30° MAX. 170t



LOAD AT 30° AND MAX 1350t
CARGAS A 30° MAX. 1350t



EXAMPLE IDENTIFICATION TAG
EJEMPLO DE PLACA DE IDENTIFICACION



OX-SB09

SPAN (M) LONGITUD (M)	0,5m	1m	2m	3m	4m	5m
45° WLL (t)	9	9	9	7,6	4,6	3
30° WLL (t)	9	9	9	9	7,6	5,2
20° WLL (t)	9	9	9	9	9	8

OX-SB17

SPAN (M) LONGITUD (M)	0,5-4m	5m	6m	7m	8m	9m	10m
45° WLL (t)	17	11	7	5	3,8	2,8	2,4
30° WLL (t)	17	17	12	8	6	4,7	4,2
20° WLL (t)	17	17	17	13	10	7,5	6,6

OX-SB24

SPAN (M) LONGITUD (M)	0,5-4m	5m	6m	7m	8m	9m	10m	11m	12m
45° WLL (t)	24	18	13	9	7	5,5	4,5	3,5	3
30° WLL (t)	24	24	24	15,5	12	9,5	7,5	6	5
20° WLL (t)	24	24	24	24	18	15	12	9	8

OX-SB34

SPAN (M) LONGITUD (M)	1-5m	6m	7m	8m	9m	10m	11m	12m	13m	14m
45° WLL (t)	34	26	20	13	10	8	6,5	5,4	4,5	3,8
30° WLL (t)	34	34	33	22	17	14	11	9	7,5	6,5
20° WLL (t)	34	34	34	34	27	22	17,5	14,5	12	10



CAPACITY TABLES

TABLAS DE CAPACIDAD

EXAMPLE
IDENTIFICATION TAG
EJEMPLO DE PLACA DE
IDENTIFICACION



OX-SB50

SPAN (M) LONGITUD (M)	1-7m	8m	9m	10m	11m	12m	13m	14m	15m	16m
45° WLL (t)	50	41	33	27	22	17	13	10	9	8
30° WLL (t)	50	50	50	46	38	29	22	17	15	14
20° WLL (t)	50	50	50	50	50	46	35	27	25	22

OX-SB70

SPAN (M) LONGITUD (M)	1-9m	10m	11m	12m	13m	14m	15m	16m	17m	18m	19m	20m
45° WLL (t)	70	64	54	45	38	33	28	24	21	17	14	12
30° WLL (t)	70	70	70	70	65	57	48	41	36	29	24	21
20° WLL (t)	70	70	70	70	70	70	70	65	57	47	38	33

OX-SB110

SPAN (M) LONGITUD (M)	2-10m	11m	12m	13m	14m	15m	16m	17m	18m	19m	20m	21m	22m
45° WLL (t)	110	105	91	78	67	58	51	44	39	34	30	26	23
30° WLL (t)	110	110	110	110	110	100	88	76	67	58	51	45	40
20° WLL (t)	110	110	110	110	110	110	110	110	105	92	82	70	63

OX-SB110/170

SPAN (M) LONGITUD (M)	2-7m	8m	9m	10m	11m	12m	13m	14m	15m	16m	17m	18m	19m	20m	21m	22m
45° WLL (t)	170	160	140	110	105	91	78	67	58	51	44	39	34	30	26	23
30° WLL (t)	170	170	170	170	170	155	135	110	100	88	76	67	58	51	45	40
20° WLL (t)	170	170	170	170	170	170	170	170	155	140	110	105	92	82	70	63



EXAMPLE IDENTIFICATION TAG
EJEMPLO DE PLACA DE IDENTIFICACION



OX-SB170

SPAN (M) LONGITUD (M)	2-11m	12m	13m	14m	15m	16m	17m	18m	19m	20m	21m	22m	23m	24m
45° WLL (t)	170	162	144	128	112	100	88	78	70	62	55	49	44	40
30° WLL (t)	170	170	170	170	170	170	152	134	120	107	95	84	75	68
20° WLL (t)	170	170	170	170	170	170	170	170	170	170	150	140	120	108

OX-SB170/250

SPAN (M) LONGITUD (M)	2-8m	9m	10m	11m	12m	13m	14m	15m	16m	17m	18m	19m	20m	21m	22m	23m	24m
45° WLL (t)	250	230	200	170	162	144	128	112	100	88	78	70	62	55	49	44	40
30° WLL (t)	250	250	250	250	250	240	220	190	170	152	134	120	107	95	84	75	68
20° WLL (t)	250	250	250	250	250	250	250	250	250	240	210	190	170	150	140	120	108

OX-SB250

SPAN (M) LONGITUD (M)	2-15m	16m	17m	18m	19m	20m	21m	22m	23m	24m	25m	26m
30° WLL (t)	250	250	250	250	250	250	230	210	190	172	155	140

OX-SB250/400

SPAN (M) LONGITUD (M)	2-9m	10m	11m	12m	13m	14m	15m	16m	17m	18m	19m	20m	21m	22m	23m	24m	25m	26m
45° WLL (t)	400	390	365	335	305	275	250	225	203	182	165	148	135	122	110	100	90	82
30° WLL (t)	400	400	400	400	400	400	400	385	350	310	280	250	230	210	190	172	155	140
20° WLL (t)	400	400	400	400	400	400	400	400	400	400	400	400	365	330	300	270	245	225



CAPACITY TABLES

TABLAS DE CAPACIDAD

EXAMPLE
IDENTIFICATION TAG
EJEMPLO DE PLACA DE
IDENTIFICACION



OX-SB400

SPAN (M) LONGITUD (M)	2-18m	19m	20m	21m	22m	23m	24m	25m	26m	27m	28m	29m	30m
45° WLL (t)	400	360	325	292	262	235	218	196	182	165	150	138	128
30° WLL (t)	400	400	400	400	400	400	376	338	314	285	258	238	220
20° WLL (t)	400	400	400	400	400	400	400	400	400	400	400	378	350

OX-SB400/600

SPAN (M) LONGITUD (M)	2-14m	15m	16m	17m	18m	19m	20m	21m	22m	23m	24m	25m	26m	27m	28m	29m	30m
45° WLL (t)	560	550	525	460	400	360	325	292	262	235	218	196	182	165	150	138	128
30° WLL (t)	600	600	600	600	600	600	560	500	450	400	376	338	314	285	258	238	220
20° WLL (t)	600	600	600	600	600	600	600	600	600	600	590	530	500	450	400	378	350

OX-SB600

SPAN (M) LONGITUD (M)	3-17m	18m	19m	20m	21m	22m	23m	24m	25m	26m	27m	28m	29m	30m	31m	32m
45° WLL (t)	560	530	487	432	385	345	310	280	252	230	214	195	180	165	152	140
30° WLL (t)	600	600	600	600	600	590	535	484	436	398	370	337	310	285	262	240
20° WLL (t)	600	600	600	600	600	600	600	600	600	600	585	535	490	452	415	380

OX-SB800

SPAN (M) LONGITUD (M)	3-19m	20m	21m	22m	23m	24m	25m	26m	27m	28m	29m	30m	31m	32m	33m	34m
45° WLL (t)	700	670	620	578	530	480	430	380	345	310	280	255	235	215	200	190
30° WLL (t)	800	800	800	800	800	800	744	655	596	535	482	440	405	370	345	328
20° WLL (t)	800	800	800	800	800	800	800	800	800	800	765	700	645	590	545	520

OX-SB1350

SPAN (M) LONGITUD (M)	3-18m	19m	20m	21m	22m	23m	24m	25m	26m	27m	28m	29m	30m	31m	32m	33m	34m	35m	36m
45° WLL (t)	1120	1050	1000	940	870	820	760	710	660	610	570	530	485	440	395	360	320	300	270
30° WLL (t)	1350	1350	1350	1350	1350	1350	1310	1220	1140	1050	985	915	835	760	680	620	550	510	465
20° WLL (t)	1350	1350	1350	1350	1350	1350	1350	1350	1350	1350	1350	1350	1320	1205	1080	980	870	820	740

DEMO - BOX WLL 2 TON

The "Demo-box" is a case, transportable by one person, that contains everything necessary to assemble a Spreader Beam of 2t x 1000mm.

Demo-box dimensions: 500 x 420 x 125mm. Weight: 10 kg.

El "Demo-box" es un maletín, transportable por una persona, que contiene todo lo necesario para ensamblar un Spreader Beam de 2t x 1000mm.

Medidas Demo-box: 500 x 420 x 125mm. Peso: 10 kg



CAPACITY TABLE

TABLA DE CAPACIDAD

SPAN (m)	0,5	1	1,5	2	2,5
45° WLL (t)	2	2	2	1,15	0,75
30° WLL (t)	2	2	2	2	1,3
20° WLL (t)	2	2	2	2	2



The maximum length that can be mounted with the components of the Demo-box is 1 meter.

We can supply other sections to reach more length.

Can be placed a maximum of 5 intermediate sections in each spreader

La longitud máxima que se puede montar con los componentes de la Demo-box es 1 metro.

Podemos suministrar otras secciones para llegar a más longitud.

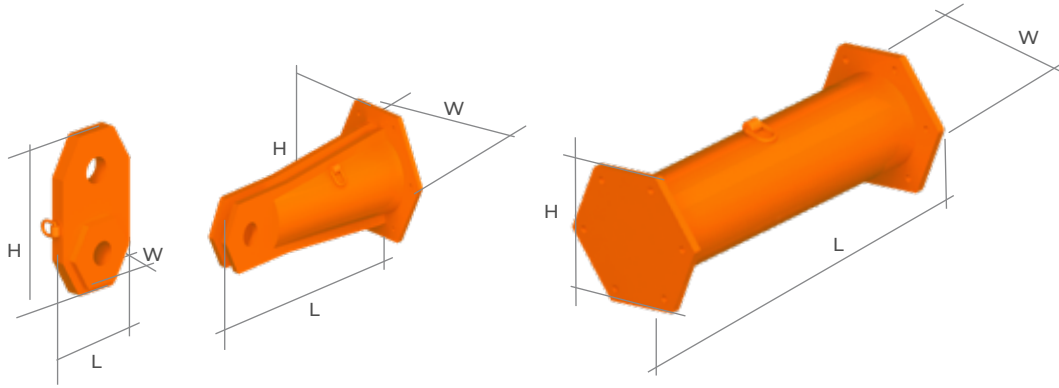
Se pueden colocar como máximo 5 secciones intermedias en cada spreader.

CODE CÓDIGO	PARTS IN DEMO-BOX PIEZAS EN DEMO-BOX	DESCRIPTION DESCRIPCIÓN	WEIGHT (kg) PESO (kg)	DIMENSIONS DIMENSIONES L X W X H (mm)
80220002S010	1	OX-SB-02 Section 100mm	0,8	100 x 80 x 70
80220002S020	2	OX-SB-02 Section 200mm	1,3	200 x 80 x 70
80220002S030	1	OX-SB-02 Section 300mm	1,8	300 x 80 x 70
80220002S050		OX-SB-02 Section 500mm	2,7	500 x 80 x 70
80220002E	2	OX-SB-02 End unif 100mm	0,6	122 x 80 x 70
80220002D	2	OX-SB-02 Drop link	0,15	43 x 5 x 88
	2	2t - 1/2" Bow shackle (top)	0,35	
	2	1t - 3/8" Bow shackle (bottom)	0,15	
	1	OX-SB-02 Screws (boxes of 6 units)		DIN 912 M4 x 16 - 8.8
	1	Assembly tools kit		Kit herramientas montaje

COMPONENT TABLES

TABLAS DE COMPONENTES

9t - 1350t



DROP LINK
TERMINAL DESCENDENTE

END UNIT
TERMINAL EXTREMO

SECTION
SECCIÓN

OX-SB9

OX-SB-VERSION2.0

CODE CÓDIGO	DESCRIPTION DESCRIPCIÓN	WEIGHT (kg) PESO (kg)	DIMENSIONS DIMENSIONES L X W X H (mm)
80220009S010	OX-SB-09 Section 100mm	4,4	100 x 160 x 140
80220009S030	OX-SB-09 Section 300mm	6,1	300 x 160 x 140
80220009S050	OX-SB-09 Section 500mm	7,8	500 x 160 x 140
80220009S100	OX-SB-09 Section 1000mm	12	1000 x 160 x 140
80220009S200	OX-SB-09 Section 2000mm	20,4	2000 x 160 x 140
80220009S300	OX-SB-09 Section 3000mm	28,7	3000 x 160 x 140
80220009E	OX-SB-09 End Unit 250mm	5,2	294 x 160 x 140
80220009D	OX-SB-09 Drop Link	1,4	88 x 24 x 161
	6,5t - 7/8" Bow Shackle safety pin (top)	1,8	
	4,75t - 3/4" Bow Shackle safety pin (bottom)	1,2	
	OX-SB-09 Screws (boxes of 6 units)	-	DIN 931 M10 x 45 - 10.9

OX-SB17

CODE CÓDIGO	DESCRIPTION DESCRIPCIÓN	WEIGHT (kg) PESO (kg)	DIMENSIONS DIMENSIONES L X W X H (mm)
80220017S025	OX-SB-17 Section 250mm	12,8	250 x 220 x 190
80220017S050	OX-SB-17 Section 500mm	16,4	500 x 220 x 190
80220017S100	OX-SB-17 Section 1000mm	23,2	1000 x 220 x 190
80220017S200	OX-SB-17 Section 2000mm	36,7	1000 x 220 x 190
80220017S300	OX-SB-17 Section 3000mm	50,1	3000 x 220 x 190
80220017S400	OX-SB-17 Section 4000mm	63,6	4000 x 220 x 190
80220017E	OX-SB-17 End Unit 250mm	10,2	310 x 220 x 190
80220017D	OX-SB-17 Drop Link	4,1	120 x 36 x 219
	12t - 1 1/4" Bow Shackle safety pin (top)	5	
	8,5t - 1" Bow Shackle safety pin (bottom)	2,5	
	OX-SB-17 Screws (boxes of 6 units)	-	EN-14399 M12 x 60 - 10.9

Note: the weight of the shackles may change according to the manufacturer
Nota: El peso de los grilletes puede variar según el fabricante

OX-SB24

OX-SB-VERSION 2.0

CODE CÓDIGO	DESCRIPTION DESCRIPCIÓN	WEIGHT (kg) PESO (kg)	DIMENSIONS DIMENSIONES L X W X H (mm)
80220024S050	OX-SB-24 Section 500mm	25	500 x 290 x 252
80220024S100	OX-SB-24 Section 1000mm	33,3	1000 x 290 x 252
80220024S200	OX-SB-24 Section 2000mm	50	2000 x 290 x 252
80220024S300	OX-SB-24 Section 3000mm	66,5	3000 x 290 x 252
80220024S400	OX-SB-24 Section 4000mm	83,1	4000 x 290 x 252
80220024E	OX-SB-24 End Unit 250mm	16,4	322 x 290 x 252
80220024D	OX-SB-24 Drop Link	7,3	144 x 45 x 260
	17t - 1 1/2" bow shackle safety pin (top)	8,4	
	12t - 1 1/4" bow shackle safety pin (bottom)	5	
	OX-SB-24 Screws (boxes of 6 units)	-	EN-14399 M16 x 65 - 10.9

OX-SB34

CODE CÓDIGO	DESCRIPTION DESCRIPCIÓN	WEIGHT (kg) PESO (kg)	DIMENSIONS DIMENSIONES L X W X H (mm)
80220034S050	OX-SB-34 Section 500mm	32,8	500 x 340 x 295
80220034S100	OX-SB-34 Section 1000mm	42,9	1000 x 340 x 295
80220034S200	OX-SB-34 Section 2000mm	63	2000 x 340 x 295
80220034S300	OX-SB-34 Section 3000mm	83,2	3000 x 340 x 295
80220034S400	OX-SB-34 Section 4000mm	103,3	4000 x 340 x 295
80220034E	OX-SB-34 End Unit 500mm	35,6	590 x 340 x 295
80220034D	OX-SB-34 Drop Link	12,6	172 x 54 x 313
	25t - 1 3/4" Bow Shackle safety pin (top)	14,5	
	17t - 1 1/2" Bow Shackle safety pin (bottom)	8,4	
	OX-SB-34 Screws (boxes of 6 units)	-	EN-14399 M20 x 70 - 10.9

OX-SB50

CODE CÓDIGO	DESCRIPTION DESCRIPCIÓN	WEIGHT (kg) PESO (kg)	DIMENSIONS DIMENSIONES L X W X H (mm)
80220050S050	OX-SB-50 Section 500mm	55,5	500 x 400 x 347
80220050S100	OX-SB-50 Section 1000mm	72	1000 x 400 x 347
80220050S200	OX-SB-50 Section 2000mm	105,1	2000 x 400 x 347
80220050S300	OX-SB-50 Section 3000mm	138,1	3000 x 400 x 347
80220050S400	OX-SB-50 Section 4000mm	171,2	4000 x 400 x 347
80220050S500	OX-SB-50 Section 5000mm	204,3	5000 x 400 x 347
80220050S600	OX-SB-50 Section 6000mm	237,3	6000 x 400 x 347
80220050E	OX-SB-50 End Unit 500mm	59	596 x 400 x 347
80220050D	OX-SB-50 Drop Link	17	192 x 66 x 355
	35t - 2" Bow Shackle safety pin (top)	20	
	25t - 1 3/4" Bow Shackle safety pin (bottom)	14,5	
	OX-SB-50 Screws (boxes of 6 units)	-	EN-14399 M20 x 80 - 10.9

*On average, we have 30% more load capacity in the longer ones

*De media, tenemos un 30% más de capacidad de carga en las de mayor longitud

COMPONENT TABLES

TABLAS DE COMPONENTES

9t - 1350t

OX-SB70

OX-SB-VERSION2.0

CODE CÓDIGO	DESCRIPTION DESCRIPCIÓN	WEIGHT (kg) PESO (kg)	DIMENSIONS DIMENSIONES L X W X H (mm)
80220070S050	OX-SB-70 Section 500mm Sección OX-SB-70 500mm	75,1	500 x 447 x 390
80220070S100	OX-SB-70 Section 1000mm Sección OX-SB-70 1000mm	101,2	1000 x 447 x 390
80220070S200	OX-SB-70 Section 2000mm Sección OX-SB-70 2000mm	153,5	2000 x 447 x 390
80220070S300	OX-SB-70 Section 3000mm Sección OX-SB-70 3000mm	205,8	3000 x 447 x 390
80220070S400	OX-SB-70 Section 4000mm Sección OX-SB-70 4000mm	258,1	4000 x 447 x 390
80220070S500	OX-SB-70 Section 5000mm Sección OX-SB-70 5000mm	310,4	5000 x 447 x 390
80220070S600	OX-SB-70 Section 6000mm Sección OX-SB-70 6000mm	362,6	6000 x 447 x 390
80220070E	OX-SB-70 End Unit 500mm Terminal Extremo OX-SB-70 500mm	85,7	624 x 447 x 390
80220070D	OX-SB-70 Drop Link Terminal descendente OX-SB-70	35,8	247 x 76 x 448
	55t - 2 1/2" Bow Shackle safety pin (top) Grillete lira tuerca pasador 55t - 2 1/2" (superior)	40	
	35t - 2" Bow Shackle safety pin (bottom) Grillete lira tuerca pasador 35t - 2" (inferior)	20	
	OX-SB-70 Screws (boxes of 6 units) Tornillería OX-SB-70 (cajas 6 uds)	-	EN-14399 M20 x 80 - 10.9

OX-SB110

CODE CÓDIGO	DESCRIPTION DESCRIPCIÓN	WEIGHT (kg) PESO (kg)	DIMENSIONS DIMENSIONES L X W X H (mm)
80220110S050	OX-SB-110 Section 500mm Sección OX-SB-110 500mm	110,4	500 x 497 x 433
80220110S100	OX-SB-110 Section 1000mm Sección OX-SB-110 1000mm	149,1	1000 x 497 x 433
80220110S200	OX-SB-110 Section 2000mm Sección OX-SB-110 2000mm	226,5	2000 x 497 x 433
80220110S300	OX-SB-110 Section 3000mm Sección OX-SB-110 3000mm	303,9	3000 x 497 x 433
80220110S400	OX-SB-110 Section 4000mm Sección OX-SB-110 4000mm	381,3	4000 x 497 x 433
80220110S500	OX-SB-110 Section 5000mm Sección OX-SB-110 5000mm	458,7	5000 x 497 x 433
80220110S600	OX-SB-110 Section 6000mm Sección OX-SB-110 6000mm	536,1	6000 x 497 x 433
80220110E	OX-SB-110 End Unit 1000mm Terminal Extremo OX-SB-110 1000mm	210,5	1152 x 497 x 433
80220110D	OX-SB-110 Drop Link Terminal descendente OX-SB-110	63,8	303 x 90 x 541
	85t - 3" Bow Shackle safety pin (top) Grillete lira tuerca pasador 85t - 3" (superior)	62	
	55t - 2 1/2" Bow Shackle safety pin (bottom) Grillete lira tuerca pasador 55t - 2 1/2" (inferior)	40	
	OX-SB-110 Screws (boxes of 6 units) Tornillería OX-SB-110 (cajas 6 uds)	-	EN-14399 M20 x 90 - 10.9

OX-SB110/170

CODE CÓDIGO	DESCRIPTION DESCRIPCIÓN	WEIGHT (kg) PESO (kg)	DIMENSIONS DIMENSIONES L X W X H (mm)
80220110S050	OX-SB-110 Section 500mm Sección OX-SB-110 500mm	110,4	500 x 497 x 433
80220110S100	OX-SB-110 Section 1000mm Sección OX-SB-110 1000mm	149,1	1000 x 497 x 433
80220110S200	OX-SB-110 Section 2000mm Sección OX-SB-110 2000mm	226,5	2000 x 497 x 433
80220110S300	OX-SB-110 Section 3000mm Sección OX-SB-110 3000mm	303,9	3000 x 497 x 433
80220110S400	OX-SB-110 Section 4000mm Sección OX-SB-110 4000mm	381,3	4000 x 497 x 433
80220110S500	OX-SB-110 Section 5000mm Sección OX-SB-110 5000mm	458,7	5000 x 497 x 433
80220110S600	OX-SB-110 Section 6000mm Sección OX-SB-110 6000mm	536,1	6000 x 497 x 433
80220110I170E	OX-SB-110/170 End Unit 1000mm Terminal Extremo OX-SB-110/170 1000mm	263	1171 x 497 x 433
80220170D	OX-SB-170 Drop Link Terminal descendente OX-SB-170	94	342 x 115 x 610
	120t - 3 1/2" Bow Shackle safety pin (top) Grillete lira tuerca pasador 120t - 3 1/2" (superior)	110	
	85t - 3" Bow Shackle safety pin (bottom) Grillete lira tuerca pasador 85t - 3" (inferior)	62	
	OX-SB-110 Screws (boxes of 6 units) Tornillería OX-SB-110 (cajas 6 uds)	-	EN-14399 M20 x 90 - 10.9

*On average, we have 30% more load capacity in the longer ones

*De media, tenemos un 30% más de capacidad de carga en las de mayor longitud

OX-SB170

OX-SB-VERSION2.0

CODE CÓDIGO	DESCRIPTION DESCRIPCIÓN	WEIGHT (kg) PESO (kg)	DIMENSIONS DIMENSIONES L X W X H (mm)
80220170S050	OX-SB-170 Section 500mm Sección OX-SB-170 500mm	160,8	500 x 617 x 537
80220170S100	OX-SB-170 Section 1000mm Sección OX-SB-170 1000mm	209,7	1000 x 617 x 537
80220170S200	OX-SB-170 Section 2000mm Sección OX-SB-170 2000mm	307,4	2000 x 617 x 537
80220170S300	OX-SB-170 Section 3000mm Sección OX-SB-170 3000mm	405,2	3000 x 617 x 537
80220170S400	OX-SB-170 Section 4000mm Sección OX-SB-170 4000mm	503	4000 x 617 x 537
80220170S500	OX-SB-170 Section 5000mm Sección OX-SB-170 5000mm	600,7	5000 x 617 x 537
80220170S600	OX-SB-170 Section 6000mm Sección OX-SB-170 6000mm	698,5	6000 x 617 x 537
80220170E	OX-SB-170 End Unit 1000mm Terminal Extremo OX-SB-170 1000mm	305,8	1171 x 617 x 537
80220170D	OX-SB-170 Drop Link Terminal descendente OX-SB-170	94	342 x 115 x 610
	120t - 3 1/2" Bow Shackle safety pin (top) Grillete lira tuerca pasador 120t - 3 1/2" (superior)	110	
	85t - 3" Bow Shackle safety pin (bottom) Grillete lira tuerca pasador 85t - 3" (inferior)	62	
	OX-SB-170 Screws (boxes of 6 units) Tornillería OX-SB-170 (cajas 6 uds)	-	EN-14399 M20 x 90 - 10.9

OX-SB170/250

CODE CÓDIGO	DESCRIPTION DESCRIPCIÓN	WEIGHT (kg) PESO (kg)	DIMENSIONS DIMENSIONES L X W X H (mm)
80220170S050	OX-SB-170 Section 500mm Sección OX-SB-170 500mm	160,8	500 x 617 x 537
80220170S100	OX-SB-170 Section 1000mm Sección OX-SB-170 1000mm	209,7	1000 x 617 x 537
80220170S200	OX-SB-170 Section 2000mm Sección OX-SB-170 2000mm	307,4	2000 x 617 x 537
80220170S300	OX-SB-170 Section 3000mm Sección OX-SB-170 3000mm	405,2	3000 x 617 x 537
80220170S400	OX-SB-170 Section 4000mm Sección OX-SB-170 4000mm	503	4000 x 617 x 537
80220170S500	OX-SB-170 Section 5000mm Sección OX-SB-170 5000mm	600,7	5000 x 617 x 537
80220170S600	OX-SB-170 Section 6000mm Sección OX-SB-170 6000mm	698,5	6000 x 617 x 537
80220170250E	OX-SB-170/250 End Unit 1000mm Terminal Extremo OX-SB-170/250 1000mm	360	1198 x 617 x 537
80220250D	OX-SB-250 Drop Link Terminal descendente OX-SB-250	135,5	395 x 115 x 725
-	200t Wide body shackle (top) Grillete wide body 200t (superior)	183	
	recommended, but optional recomendado, pero opcional		
-	125t Wide body shackle (bottom) Grillete wide body 125t (inferior)	84	
	recommended, but optional recomendado, pero opcional		
-	OX-SB-170 Screws (boxes of 6 units) Tornillería OX-SB-170 (cajas 6 uds)	-	EN-14399 M20 x 90 - 10.9

OX-SB250

CODE CÓDIGO	DESCRIPTION DESCRIPCIÓN	WEIGHT (kg) PESO (kg)	DIMENSIONS DIMENSIONES L X W X H (mm)
80220250S050	OX-SB-250 Section 500mm Sección OX-SB-250 500mm	276,6	500 x 772 x 672
80220250S100	OX-SB-250 Section 1000mm Sección OX-SB-250 1000mm	353	1000 x 772 x 672
80220250S200	OX-SB-250 Section 2000mm Sección OX-SB-250 2000mm	505,7	2000 x 772 x 672
80220250S300	OX-SB-250 Section 3000mm Sección OX-SB-250 3000mm	658,4	3000 x 772 x 672
80220250S400	OX-SB-250 Section 4000mm Sección OX-SB-250 4000mm	811,2	4000 x 772 x 672
80220250S500	OX-SB-250 Section 5000mm Sección OX-SB-250 5000mm	964	5000 x 772 x 672
80220250S600	OX-SB-250 Section 6000mm Sección OX-SB-250 6000mm	1116,7	6000 x 772 x 672
80220250E	OX-SB-250 End Unit 1000mm Terminal Extremo OX-SB-250 1000mm	435	1200 x 772 x 672
80220250D	OX-SB-250 Drop Link Terminal descendente OX-SB-250	135,5	395 x 115 x 725
-	200t Wide body shackle (top) Grillete wide body 200t (superior)	183	-
	recommended, but optional recomendado, pero opcional		
-	125t Wide body shackle (bottom) Grillete wide body 125t (inferior)	84	-
	recommended, but optional recomendado, pero opcional	-	-
-	OX-SB-250 Screws (boxes of 12 units) Tornillería OX-SB-250 (cajas de 12 uds.)	-	EN-14399 M24 x 100 - 10.9

COMPONENT TABLES

TABLAS DE COMPONENTES

9t - 1350t

OX-SB250/400

OX-SB-VERSION2.0

CODE CÓDIGO	DESCRIPTION DESCRIPCIÓN	WEIGHT kg) PESO (kg)	DIMENSIONS DIMENSIONES L X W X H (mm)
80220250S050	OX-SB-250 Section 500mm	276,6	500 x 772 x 672
80220250S100	OX-SB-250 Section 1000mm	353	1000 x 772 x 672
80220250S200	OX-SB-250 Section 2000mm	505,7	2000 x 772 x 672
80220250S300	OX-SB-250 Section 3000mm	658,4	3000 x 772 x 672
80220250S400	OX-SB-250 Section 4000mm	811,2	4000 x 772 x 672
80220250S500	OX-SB-250 Section 5000mm	964	5000 x 772 x 672
80220250S600	OX-SB-250 Section 6000mm	1116,7	6000 x 772 x 672
80220250400E	OX-SB-250/400 End Unit 1000mm	578	1254 x 772 x 672
80220400D	OX-SB-400 Drop Link	250	508 x 140 x 906
-	300t Wide body shackle (top) recommended, but optional	362	-
-	200t Wide body shackle (bottom) recommended, but optional	183	-
-	OX-SB-250 Screws (boxes of 12 units)	-	EN-14399 M24 x 100 - 10.9

OX-SB400

CODE CÓDIGO	DESCRIPTION DESCRIPCIÓN	WEIGHT kg) PESO (kg)	DIMENSIONS DIMENSIONES L X W X H (mm)
802204000S50	OX-SB-400 Section 500mm	452,9	500 x 937 x 814
802204000S100	OX-SB-400 Section 1000mm	570	1000 x 937 x 814
802204000S200	OX-SB-400 Section 2000mm	804,5	2000 x 937 x 814
802204000S300	OX-SB-400 Section 3000mm	1038,8	3000 x 937 x 814
802204000S400	OX-SB-400 Section 4000mm	1273,2	4000 x 937 x 814
802204000S500	OX-SB-400 Section 5000mm	1507,6	5000 x 937 x 814
802204000S600	OX-SB-400 Section 6000mm	1742	6000 x 937 x 814
80220400E	OX-SB-400 End Unit 1000mm	696	1254 x 937 x 814
80220400D	OX-SB-400 Drop Link	250	508 x 140 x 906
-	300t wide body shackle (top) recommended, but optional	362	-
-	200t Wide body shackle (bottom) recommended, but optional	183	-
-	OX-SB-400 Screws (boxes of 18 units)	-	EN-14399 M24 x 110 - 10.9

OX-SB400/600

CODE CÓDIGO	DESCRIPTION DESCRIPCIÓN	WEIGHT kg) PESO (kg)	DIMENSIONS DIMENSIONES L X W X H (mm)
802204000S50	OX-SB-400 Section 500mm	452,9	500 x 937 x 814
802204000S100	OX-SB-400 Section 1000mm	570	1000 x 937 x 814
802204000S200	OX-SB-400 Section 2000mm	804,5	2000 x 937 x 814
802204000S300	OX-SB-400 Section 3000mm	1038,8	3000 x 937 x 814
802204000S400	OX-SB-400 Section 4000mm	1273,2	4000 x 937 x 814
802204000S500	OX-SB-400 Section 5000mm	1507,6	5000 x 937 x 814
802204000S600	OX-SB-400 Section 6000mm	1742	6000 x 937 x 814
80220400600E	OX-SB-400/600 End Unit 1000mm	820	1285 x 937 x 814
80220600D	OX-SB-600 Drop Link	392	571 x 170 x 1020
-	400t wide body shackle (top) recommended, but optional	635	-
-	300t Wide body shackle (bottom) recommended, but optional	362	-
-	OX-SB-400 Screws (boxes of 18 units)	-	EN-14399 M24 x 110 - 10.9

OX-SB600

OX-SB-VERSION 2.0

CODE CÓDIGO	DESCRIPTION DESCRIPCIÓN	WEIGHT (kg) PESO (kg)	DIMENSIONS DIMENSIONES L X W X H (mm)
80220600S050	OX-SB-600 Section 500mm Sección OX-SB-600 500mm	512	500 x 947 x 825
80220600S100	OX-SB-600 Section 1000mm Sección OX-SB-600 1000mm	639,1	1000 x 947 x 825
80220600S200	OX-SB-600 Section 2000mm Sección OX-SB-600 2000mm	893,4	2000 x 947 x 825
80220600S300	OX-SB-600 Section 3000mm Sección OX-SB-600 3000mm	1147,7	3000 x 947 x 825
80220600S400	OX-SB-600 Section 4000mm Sección OX-SB-600 4000mm	1401,9	4000 x 947 x 825
80220600S500	OX-SB-600 Section 5000mm Sección OX-SB-600 5000mm	1656,2	5000 x 947 x 825
80220600S600	OX-SB-600 Section 6000mm Sección OX-SB-600 6000mm	1910,5	6000 x 947 x 825
80220600E	OX-SB-600 End Unit 1500mm Terminal Extremo OX-SB-600 1500mm	1217	1785 x 947 x 825
80220600D	OX-SB-600 Drop Link Terminal descendente OX-SB-600	392	571 x 170 x 1020
	400t Wide body shackle (top) Grillete wide body 400t (superior)	635	
	recommended, but optional recomendado, pero opcional		
	300t Wide body shackle (bottom) Grillete wide body 300t (inferior)	362	
	recommended, but optional recomendado, pero opcional		
	OX-SB-600 Screws (boxes of 18 units) Tornillería OX-SB-600 (cajas de 18 uds.)		EN-14399 M24 x 120 - 10,9

OX-SB800

CODE CÓDIGO	DESCRIPTION DESCRIPCIÓN	WEIGHT (kg) PESO (kg)	DIMENSIONS DIMENSIONES L X W X H (mm)
80220800S050	OX-SB-800 Section 500mm Sección OX-SB-800 500mm	721	500 x 1077 x 936
80220800S100	OX-SB-800 Section 1000mm Sección OX-SB-800 1000mm	891,5	1000 x 1077 x 936
80220800S200	OX-SB-800 Section 2000mm Sección OX-SB-800 2000mm	1232,3	2000 x 1077 x 936
80220800S300	OX-SB-800 Section 3000mm Sección OX-SB-800 3000mm	1573	3000 x 1077 x 936
80220800S400	OX-SB-800 Section 4000mm Sección OX-SB-800 4000mm	1914	4000 x 1077 x 936
80220800S500	OX-SB-800 Section 5000mm Sección OX-SB-800 5000mm	2254,8	5000 x 1077 x 936
80220800S600	OX-SB-800 Section 6000mm Sección OX-SB-800 6000mm	2595,6	6000 x 1077 x 936
80220800E	OX-SB-800 End Unit 1500mm Terminal Extremo OX-SB-800 1500mm	1593,5	1770 x 1077 x 936
80220800D	OX-SB-800 Drop Link Terminal Descendente OX-SB-800	577	637 x 210 x 1140
-	500t wide body shackle (top) Grillete wide body 500t (superior)	803	-
	recommended, but optional recomendado, pero opcional		
-	400t Wide body shackle (bottom) Grillete wide body 400t (inferior)	635	
	recommended, but optional recomendado, pero opcional		
-	OX-SB-800 Screws (boxes of 24 units) tornillería OX-SB-800 (caja de 24 uds.)		EN-14399 M24 x 130 - 10,9

OX-SB1350

CODE CÓDIGO	DESCRIPTION DESCRIPCIÓN	WEIGHT (kg) PESO (kg)	DIMENSIONS DIMENSIONES L X W X H (mm)
80221350S050	OX-SB-1350 Section 500mm Sección OX-SB-1350 500mm	974,8	500 x 1207 x 1048
80221350S100	OX-SB-1350 Section 1000mm Sección OX-SB-1350 1000mm	1189,3	1000 x 1207 x 1048
80221350S200	OX-SB-1350 Section 2000mm Sección OX-SB-1350 2000mm	1618,4	2000 x 1207 x 1048
80221350S300	OX-SB-1350 Section 3000mm Sección OX-SB-1350 3000mm	2047,4	3000 x 1207 x 1048
80221350S400	OX-SB-1350 Section 4000mm Sección OX-SB-1350 4000mm	2476,5	4000 x 1207 x 1048
80221350S500	OX-SB-1350 Section 5000mm Sección OX-SB-1350 5000mm	2905,5	5000 x 1207 x 1048
80221350S600	OX-SB-1350 Section 6000mm Sección OX-SB-1350 6000mm	3334,6	6000 x 1207 x 1048
80221350E	OX-SB-1350 End Unit 1500mm Terminal Extremo OX-SB-1350 1500mm	2210	1915 x 1207 x 1048
80221350D	OX-SB-1350 Drop LinkT Terminal Descendente OX-SB-1350	1343	830 x 270 x 1480
-	800t wide body shackle (top) Grillete wide body 800t (superior)	1400	-
-	700t Wide body shackle (bottom) Grillete wide body 700t (inferior)	1350	-
-	OX-SB-1350 Screws (boxes of 24 units) tornillería OX-SB-1350 (caja de 24 uds.)		EN-14399 M27 x 140 - 10,9

OX 
WORLDWIDE



**HEAVY
LIFTING
EQUIPMENT**

K-60

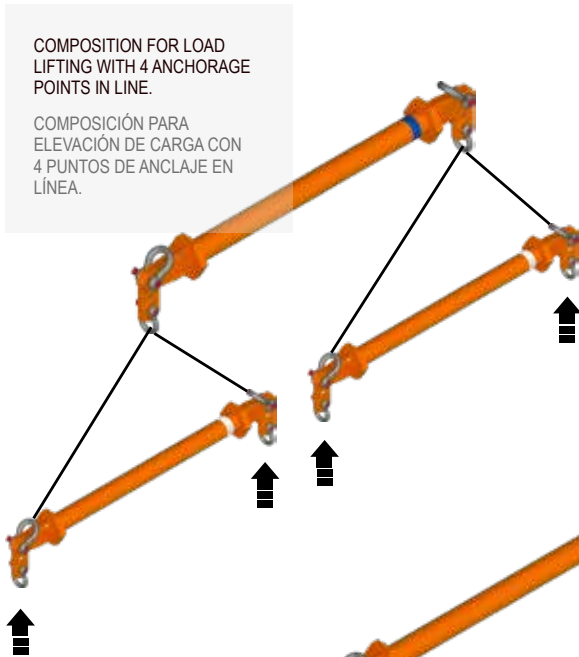
POSSIBLE APPLICATIONS

POSIBLES APLICACIONES



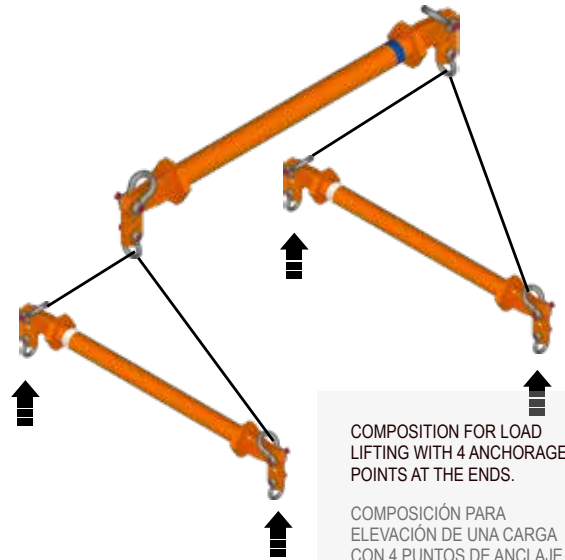
COMPOSITION FOR LOAD LIFTING WITH 4 ANCHORAGE POINTS IN LINE.

COMPOSICIÓN PARA ELEVACIÓN DE CARGA CON 4 PUNTOS DE ANCLAJE EN LÍNEA.



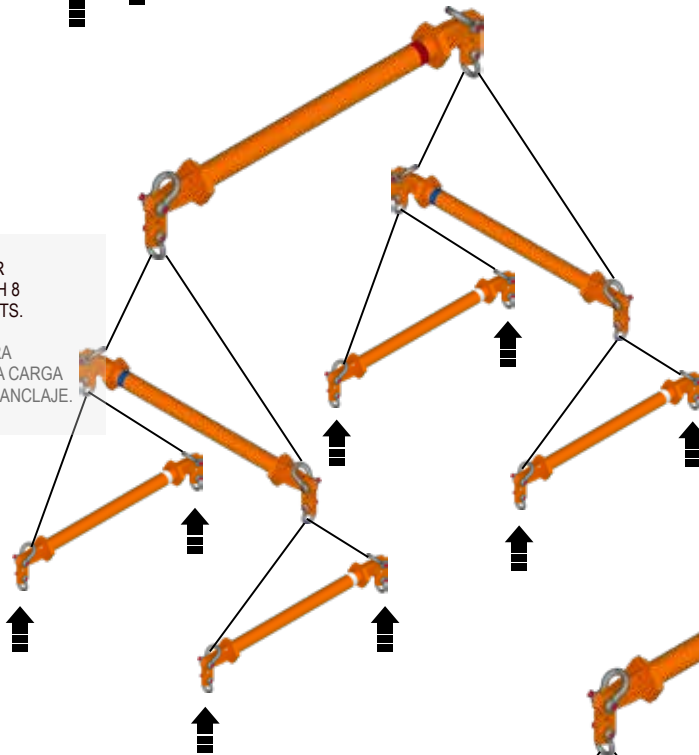
COMPOSITION FOR LOAD LIFTING WITH 4 ANCHORAGE POINTS AT THE ENDS.

COMPOSICIÓN PARA ELEVACIÓN DE UNA CARGA CON 4 PUNTOS DE ANCLAJE EN EXTREMOS.



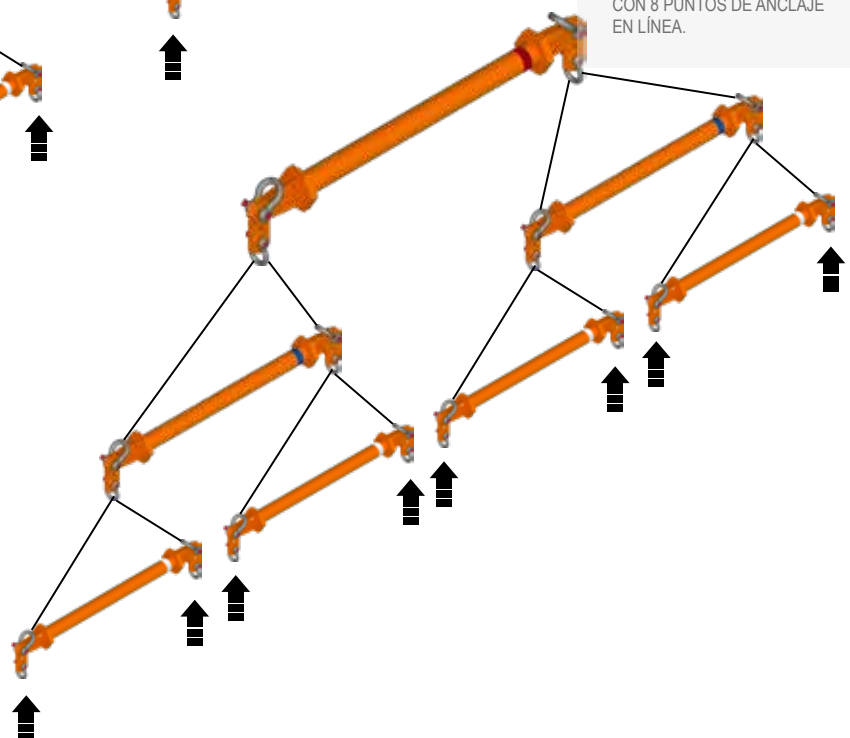
COMPOSITION FOR LOAD LIFTING WITH 8 ANCHORAGE POINTS.

COMPOSICIÓN PARA ELEVACIÓN DE UNA CARGA CON 8 PUNTOS DE ANCLAJE.



COMPOSITION FOR LOAD LIFTING WITH 8 ANCHORAGE POINTS IN LINE.

COMPOSICIÓN PARA ELEVACIÓN DE UNA CARGA CON 8 PUNTOS DE ANCLAJE EN LÍNEA.

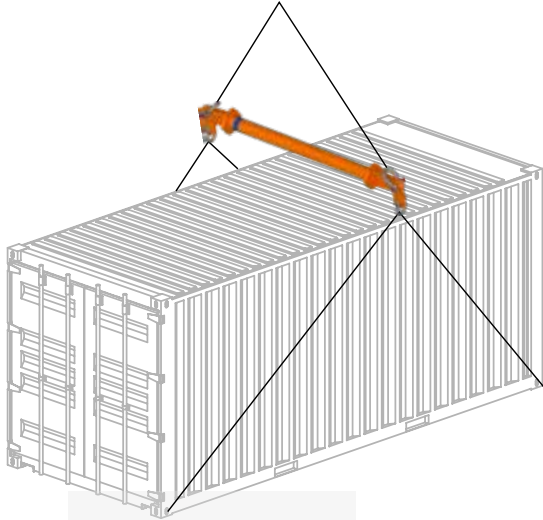


WE CAN ADVISE YOU ON THE USE OF MULTIPLE MODELS FOR YOUR LOAD LIFTING NEEDS.

PODEMOS ASESORARLES EN EL USO DE LOS DIFERENTES MODELOS DEPENDIENDO DE SUS NECESIDADES DE ELEVACIÓN

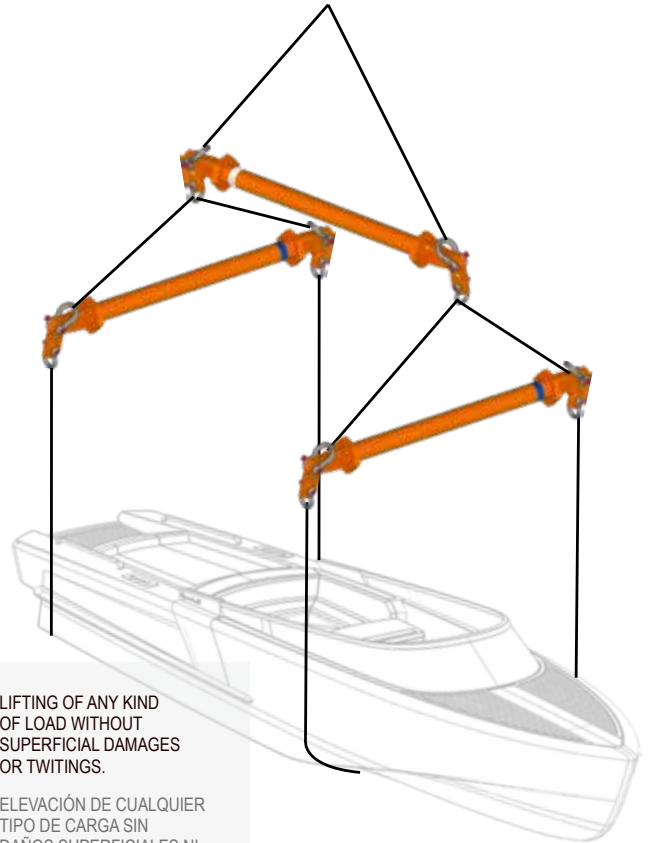
POSSIBLE APPLICATIONS

POSIBLES APLICACIONES



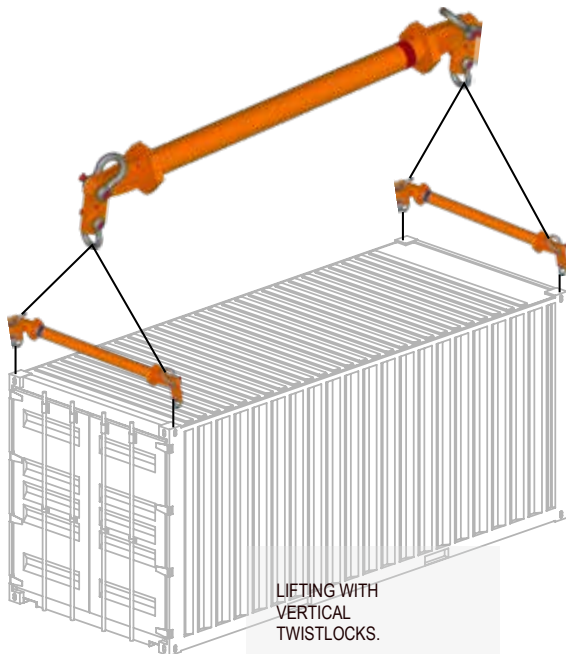
LIFTING OF CONTAINERS WITH 1 ONLY SPREADER AND LATERAL TWISTLOCKS.

ELEVACIÓN DE CONTENEDORES CON 1 SOLO SPREADER Y TWISTLOCKS LATERALES.



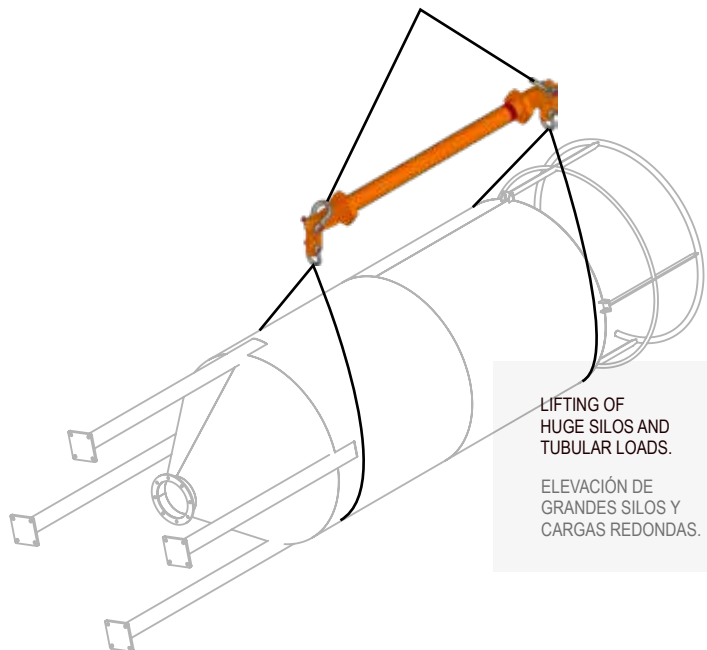
LIFTING OF ANY KIND OF LOAD WITHOUT SUPERFICIAL DAMAGES OR TWISTINGS.

ELEVACIÓN DE CUALQUIER TIPO DE CARGA SIN DAÑOS SUPERFICIALES NI TORSIONES.



LIFTING WITH VERTICAL TWISTLOCKS.

ELEVACIÓN CON TWISTLOCKS VERTICALES.



LIFTING OF HUGE SILOS AND TUBULAR LOADS.

ELEVACIÓN DE GRANDES SILOS Y CARGAS REDONDAS.

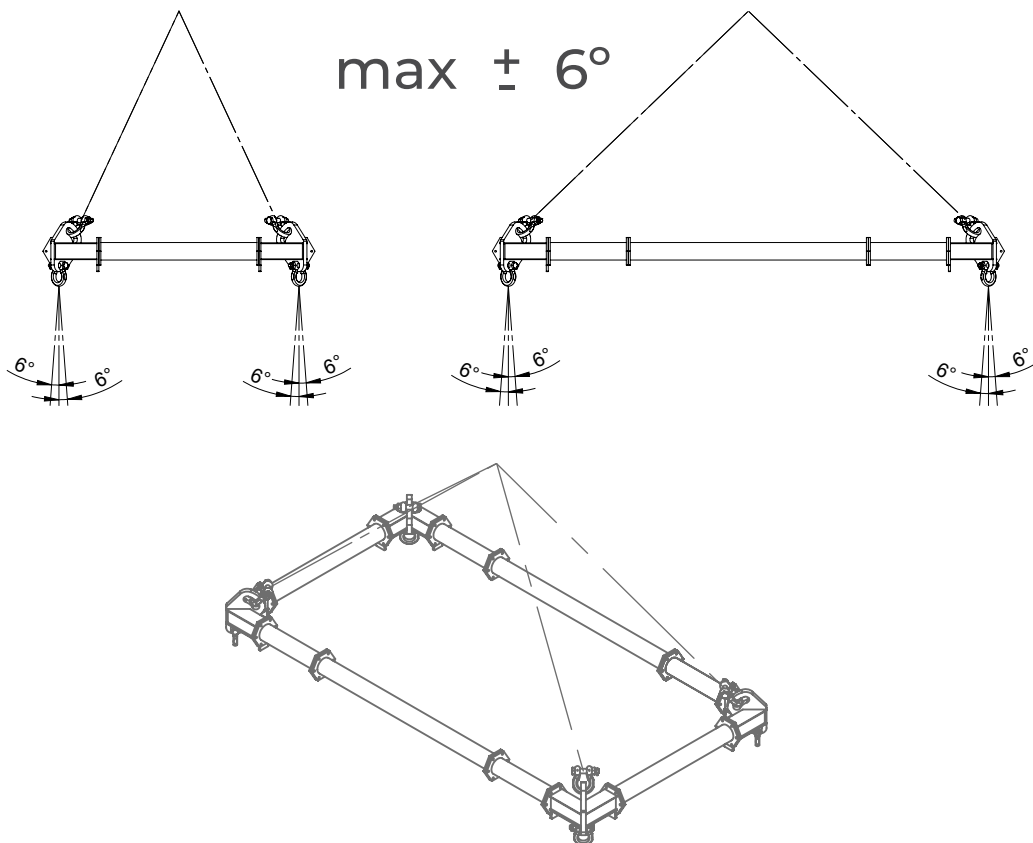




Corners are used to join several spreaders into a frame. They are modular, easy to assemble and disassemble and can be adapted to various configurations and sizes

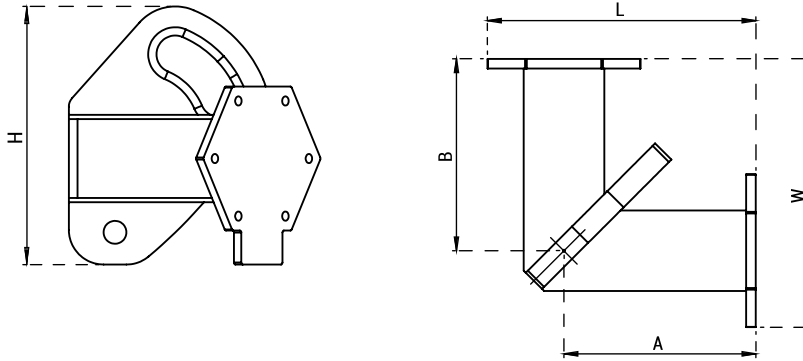


Los Corners se utilizan para unir varios spreaders en un marco. Son modulares, fáciles de montar y desmontar y se pueden adaptar a diversas configuraciones y tamaño



CAPACITY TABLES

TABLAS DE CAPACIDAD



CODE CÓDIGO	USEFUL DIMENSIONS DIMENSIONES ÚTILES A x B (mm)	EXTERNAL DIMENSIONS DIMENSIONES EXTERNAS L x W x H (mm)	WEIGHT PESO (kg)	SCREWS TORNILLOS	SHACKLE TOP GRILLETE superior (t)	SHACKLE BOTTOM GRILLETE inferior. (t)
----------------	---	---	------------------------	---------------------	---	---

80220009CU	250 x 250 x 250	330 x 330 x 246	17,5	DIN 931 M10 x 45 - 10,9	6,5	4,75
------------	-----------------	-----------------	------	----------------------------	-----	------

CU-OX-SB09 - 30°

Span [m]	30° SWL [Tons]									
	0,5	1	1,5	2	2,5	3	3,5	4	4,5	5
5										12
4,5									12	12
4								12	12	12
3,5							12	12	12	12
3						12	12	12	12	12
2,5				12	12	12	12	12	12	12
2			12	12	12	12	12	12	10	10
1,5		12	12	12	12	12	12	10	8	8
1	12	12	12	12	10	8	8	8	7	7
0,5	12	12	12	9	9	7	7	7	6	6
	0,5	1	1,5	2	2,5	3	3,5	4	4,5	5



CU-OX-SB09 - 45°

Span [m]	45° SWL [Tons]									
	0,5	1	1,5	2	2,5	3	3,5	4	4,5	5
5										10
4,5									10	10
4								10	10	10
3,5							10	10	10	10
3						10	10	10	10	10
2,5				10	10	10	10	10	10	10
2			10	10	10	10	10	10	8	8
1,5		10	10	10	10	10	10	8	6	6
1	10	10	10	10	6	6	6	6	5	5
0,5	10	10	10	6	6	5	5	5	4	4
	0,5	1	1,5	2	2,5	3	3,5	4	4,5	5

CAPACITY TABLES

TABLAS DE CAPACIDAD

CODE CÓDIGO	USEFUL DIMENSIONS DIMENSIONES ÚTILES A x B (mm)	EXTERNAL DIMENSIONS DIMENSIONES EXTERNAS L x W x H (mm)	WEIGHT PESO (kg)	SCREWS TORNILLOS	SHACKLE TOP GRILLETE superior (t)	SHACKLE BOTTOM GRILLETE inferior. (t)
80220017CU	250 x 250	360 x 360 x 318	35,5	M12 x 60 -10.9 EN-14399-4	12	8,5

30° SWL [Tons]

Span [m]	0,5	1	1,5	2	2,5	3	3,5	4	4,5	5	5,5	6	6,5	7	7,5	8	8,5	9	9,5	10
10																				12
9,5																			12	12
9																		14	12	12
8,5																16	14	12	11	
8															18	16	14	12	11	
7,5														21	18	16	14	12	11	
7													24	21	16	14	14	11	10	
6,5												24	24	20	16	14	12	11	10	
6											24	24	22	20	16	14	12	11	10	
5,5										24	24	22	22	20	14	14	12	11	10	
5								24	24	22	22	20	18	14	14	12	10	9		
4,5							24	24	22	22	20	18	18	14	12	10	10	9		
4						24	24	22	22	20	18	18	16	12	12	10	10	9		
3,5					24	24	22	22	20	18	18	16	14	12	12	10	9	9		
3				24	24	22	22	21	20	18	17	15	13	12	12	10	9	9		
2,5			24	24	22	22	21	20	19	17	16	15	13	12	12	11	9	9		
2		24	24	24	22	21	20	19	18	16	15	15	13	12	11	11	9	9		
1,5		24	24	24	22	20	19	18	17	15	15	14	13	12	11	11	9	9		
1	24	24	24	24	22	19	18	17	16	15	14	13	13	12	11	11	9	9		
0,5	24	24	24	24	24	22	18	18	16	16	14	14	13	13	12	11	11	9	9	

Span [m]

45° SWL [Tons]

Span [m]	0,5	1	1,5	2	2,5	3	3,5	4	4,5	5	5,5	6	6,5	7	7,5	8	8,5	9	9,5	10
10																				7
9,5																			7	7
9																	8	7	7	
8,5																9	8	7	7	
8														10	9	8	7	7		
7,5														12	10	9	8	7	7	
7														14	12	10	9	8	7	
6,5														16	14	12	10	9	8	
6														18	16	14	12	10	9	
5,5														18	17	16	14	11	10	
5														18	17	16	15	13	11	
4,5														18	18	16	15	14	12	
4														18	18	16	15	14	12	
3,5														18	18	16	15	14	12	
3														18	18	16	15	14	12	
2,5														18	18	16	15	14	12	
2														18	18	16	15	14	12	
1,5														18	18	18	16	14	12	
1														18	18	18	18	16	14	
0,5	18	18	18	18	18	16	14	12	12	10	10	9	9	8	8	8	7	7	6	

Span [m]

CU-OX-SB017 - 30°

CU-OX-SB017 - 45°

CAPACITY TABLES

TABLAS DE CAPACIDAD



CODE CÓDIGO	USEFUL DIMENSIONS DIMENSIONES ÚTILES A x B (mm)	EXTERNAL DIMENSIONS DIMENSIONES EXTERNAS L x W x H (mm)	WEIGHT PESO (kg)	SCREWS TORNILLOS	SHACKLE TOP GRILLETE superior (t)	SHACKLE BOTTOM GRILLETE inferior (t)
80220024CU	500 x 500	645 x 645 x 415	74,5	M16 x 65 -10.9 EN-14399-4	17	12

CU-OX-SB024 - 30°

		30° SWL [Tons]												
Span [m]	12													15
	11												18	15
	10										22	17	14	
	9									26	21	16	14	
	8								28	25	20	15	13	
	7							28	25	22	18	15	13	
	6					28	25	22	21	17	14	12		
	5				35	25	22	21	19	15	13	12		
	4			35	28	22	21	19	17	14	12	11		
	3		35	35	28	21	19	17	15	13	12	11		
	2	35	35	35	28	19	17	15	14	13	12	10		
	1	35	35	35	28	26	17	15	14	13	12	10	10	
		12	34	56	78	91	01	11	2					



CU-OX-SB024 - 45°

		45° SWL [Tons]												
Span [m]	12													8
	11												10	8
	10											12	10	8
	9										16	12	9	7
	8									18	16	11	8	7
	7								18	16	14	10	8	7
	6					18	16	14	14	10	8	7		
	5				23	16	14	14	12	10	8	7		
	4			26	18	14	14	12	12	10	8	7		
	3		26	26	18	14	12	12	10	9	8	7		
	2	26	26	23	18	12	12	10	9	8	7	6		
	1	26	26	26	18	16	12	10	9	8	7	6	6	
		1	2	3	4	5	6	7	8	9	10	11	12	

CAPACITY TABLES

TABLAS DE CAPACIDAD

CODE CÓDIGO	USEFUL DIMENSIONS DIMENSIONES ÚTILES A x B (mm)	EXTERNAL DIMENSIONS DIMENSIONES EXTERNAS L x W x H (mm)	WEIGHT PESO (kg)	SCREWS TORNILLOS	SHACKLE TOP GRILLETE superior (t)	SHACKLE BOTTOM GRILLETE inferior. (t)
80220034CU	500 x 500	670 x 670 x 508	110	M20 x 70 -10.9 EN-14399-4	25	17

Span [m]	30° SWL [Tons]													
	1	2	3	4	5	6	7	8	9	10	11	12	13	14
14													22	20
13												26	21	19
12											30	24	20	19
11										30	28	22	19	18
10									30	28	27	21	18	17
9								30	28	27	25	19	17	16
8							40	28	27	25	23	17	16	15
7						50	38	27	25	23	21	17	16	15
6				50	50	34	25	23	21	19	16	15	14	14
5			50	50	42	31	23	21	19	18	15	15	14	14
4		50	50	50	42	28	21	19	18	17	15	14	14	14
3		50	50	50	40	26	19	18	17	16	14	14	14	14
2	50	50	50	50	42	37	24	18	17	16	15	14	14	14
1	50	50	50	50	42	37	24	18	17	16	15	14	14	14



Span [m]	45° SWL [Tons]													
	1	2	3	4	5	6	7	8	9	10	11	12	13	14
14													12	10
13												14	12	10
12											18	14	12	10
11										20	18	14	11	10
10									20	18	17	13	11	10
9								20	18	17	16	13	11	9
8							26	20	17	16	15	12	10	9
7						32	24	17	16	15	14	12	10	9
6					40	32	23	16	15	14	12	12	10	9
5				40	40	28	22	15	14	12	12	11	10	8
4			40	40	37	28	19	14	12	12	11	10	9	8
3		40	40	40	32	26	18	12	12	11	10	9	8	8
2	40	40	40	40	28	25	17	12	11	10	9	8	8	8
1	40	40	40	40	28	25	17	12	11	10	9	8	8	8

CU-OX-SB034 - 30°

CU-OX-SB034 - 45°

CAPACITY TABLES

TABLAS DE CAPACIDAD



CODE CÓDIGO	USEFUL DIMENSIONS DIMENSIONES ÚTILES A x B (mm)	EXTERNAL DIMENSIONS DIMENSIONES EXTERNAS L x W x H (mm)	WEIGHT PESO (kg)	SCREWS TORNILLOS	SHACKLE TOP GRILLETE superior (t)	SHACKLE BOTTOM GRILLETE inferior. (t)
80220050CU	500 x 500	700 x 700 x 620	185	M20 x 80 -10.9 EN-14399-4	35	25

CU-OX-SB050 - 30°

Span [m]	30° SWL [Tons]															Span [m]	
	1	2	3	4	5	6	7	8	9	10	11	12	13	14	15		16
16																38	35
15																38	35
14																40	35
13																40	35
12																40	35
11																40	35
10																48	35
9																60	45
8																60	57
7																72	60
6																72	60
5																72	72
4																72	72
3																72	72
2																72	72
1																72	72



CU-OX-SB050 - 45°

Span [m]	45° SWL [Tons]															Span [m]	
	1	2	3	4	5	6	7	8	9	10	11	12	13	14	15		16
16																	20
15																	20
14																	20
13																	22
12																	22
11																	22
10																	24
9																	30
8																	30
7																	37
6																	44
5																	44
4																	56
3																	56
2																	56
1																	56

CAPACITY TABLES

TABLAS DE CAPACIDAD

CODE CÓDIGO	USEFUL DIMENSIONS DIMENSIONES ÚTILES A x B (mm)	EXTERNAL DIMENSIONS DIMENSIONES EXTERNAS L x W x H (mm)	WEIGHT PESO (kg)	SCREWS TORNILLOS	SHACKLE TOP GRILLETE superior (t)	SHACKLE BOTTOM GRILLETE inferior. (t)
80220070CU	500 x 500	724x724x730	260	M20 x 80 -10.9 EN-14399-4	55	35

30° SWL [Tons]

Span [m]	1	2	3	4	5	6	7	8	9	10	11	12	13	14	15	16	17	18	19	20
20																				64
19																			70	62
18																	78	68	60	
17																82	76	66	58	
16															86	80	74	64	56	
15														86	82	78	72	62	54	
14													86	82	78	74	70	60	52	
13												86	82	78	74	70	68	58	50	
12											96	82	78	74	70	68	66	56	48	
11										100	96	78	74	70	68	66	64	56	46	
10									110	100	96	74	70	68	66	64	60	56	52	44
9								110	110	96	90	70	68	66	64	60	56	54	48	42
8						110	110	110	96	86	68	66	64	60	56	54	48	48	40	
7					110	110	110	100	96	82	82	66	64	60	56	54	48	48	41	38
6				110	110	110	100	96	96	82	78	64	60	56	54	48	48	41	38	34
5			110	110	110	110	100	96	96	82	74	60	56	54	48	48	41	38	34	31
4		110	110	110	110	96	96	96	82	70	56	54	48	48	41	38	34	31	29	
3		110	110	110	110	96	96	96	82	70	56	54	48	48	41	38	34	31	29	26
2	110	110	110	110	110	96	96	96	94	82	68	58	48	48	41	38	34	31	29	26
1	110	110	110	110	110	96	96	96	90	76	58	48	45	41	38	34	31	29	26	26

CU-OX-SB070 - 30°

45° SWL [Tons]

Span [m]	1	2	3	4	5	6	7	8	9	10	11	12	13	14	15	16	17	18	19	20
20																				34
19																			38	34
18																	42	38	34	
17																44	42	37	33	
16															46	44	41	36	33	
15														46	44	42	40	35	32	
14													46	44	42	42	39	34	32	
13												46	44	42	42	40	38	33	31	
12											46	44	44	42	40	38	36	32	30	
11										52	44	44	42	40	38	36	34	31	29	
10									52	52	44	42	40	38	36	34	32	30	27	
9								60	52	52	42	40	38	36	34	32	30	29	25	
8							74	60	52	48	40	38	36	34	32	31	30	27	23	
7							76	74	60	52	44	38	36	34	32	31	30	28	25	21
6						76	76	74	52	44	42	36	34	32	31	30	28	26	23	20
5					76	76	76	64	52	44	40	34	32	32	30	28	26	24	21	19
4				76	76	76	76	64	52	44	38	32	32	30	28	26	24	22	20	18
3			76	76	76	76	76	64	52	44	36	32	30	28	26	24	22	20	18	17
2		76	76	76	76	76	72	64	52	44	34	30	28	26	24	22	20	18	17	16
1	76	76	76	76	76	74	72	64	52	44	34	28	26	24	22	20	18	17	16	16

CU-OX-SB070 - 45°

CAPACITY TABLES

TABLAS DE CAPACIDAD



CODE CÓDIGO	USEFUL DIMENSIONS DIMENSIONES ÚTILES A x B (mm)	EXTERNAL DIMENSIONS DIMENSIONES EXTERNAS L x W x H (mm)	WEIGHT PESO (kg)	SCREWS TORNILLOS	SHACKLE TOP GRILLETE superior (t)	SHACKLE BOTTOM GRILLETE inferior. (t)
80220110CU	500 x 500	750 x 750 x 842	371	EN-14399-4 M20 x 90 -10.9	85	55

CU-OX-SB170 - 30°

Span [m]	30° SWL [Tons]																					Span [m]
	1	2	3	4	5	6	7	8	9	10	11	12	13	14	15	16	17	18	19	20	21	
22																						100
21																					110	98
20																				110	105	96
19																			120	105	100	94
18																		125	120	100	95	90
17																	135	125	115	95	92	88
16																150	135	120	110	92	90	84
15														160	145	130	115	108	90	88	82	
14													165	160	140	125	110	105	88	86	78	
13												170	165	158	135	120	105	100	86	84	74	
12										170	170	170	160	155	130	115	100	95	84	80	72	
11									170	170	170	170	160	150	125	110	95	90	80	78	68	
10									170	170	170	170	155	150	120	105	90	85	78	75	64	
9								170	170	170	170	170	150	145	110	100	85	80	75	72	62	
8							170	170	170	170	170	170	145	140	100	90	80	75	72	70	58	
7						170	170	170	170	170	170	170	150	140	125	90	85	75	72	70	56	
6					170	170	170	170	170	170	170	155	140	125	100	85	80	72	70	65	54	
5				170	170	170	170	170	170	170	170	155	140	130	110	90	80	75	70	65	52	
4			170	170	170	170	170	170	170	170	155	140	130	110	100	85	75	70	65	62	48	
3		170	170	170	170	170	170	170	155	140	130	110	100	85	77	70	65	62	58	55	46	
2	170	170	170	170	170	170	155	140	130	110	100	85	77	70	65	62	58	55	50	48	42	
1	170	170	170	170	170	155	140	130	110	100	85	77	70	65	62	58	55	50	48	44	40	

CU-OX-SB170 - 45°

Span [m]	45° SWL [Tons]																					Span [m]
	1	2	3	4	5	6	7	8	9	10	11	12	13	14	15	16	17	18	19	20	21	
22																						60
21																					65	60
20																				70	64	58
19																			75	70	64	56
18																	80	75	68	62	58	54
17																85	80	74	66	62	56	54
16															90	82	78	72	64	60	54	52
15														104	90	80	76	70	62	60	52	50
14													115	102	90	76	74	68	60	58	50	48
13												115	115	100	88	74	72	67	58	55	48	46
12											115	115	110	105	96	84	70	65	60	52	48	44
11										115	115	110	105	100	95	82	65	60	55	48	45	40
10										115	115	110	105	100	90	80	60	55	50	45	42	38
9									115	115	110	105	100	90	80	70	55	50	45	42	40	36
8									115	115	115	110	105	100	90	80	60	55	50	45	42	38
7									115	115	115	110	105	100	90	80	70	55	50	45	42	36
6									115	115	115	110	100	95	80	70	60	55	45	42	40	34
5									115	115	115	110	100	95	80	72	60	55	50	42	40	32
4									115	115	115	115	100	95	80	75	65	60	50	45	40	30
3									115	115	115	115	115	100	95	80	75	65	60	50	45	28
2									115	115	115	115	115	115	100	95	80	75	65	60	50	26
1									115	115	115	115	115	115	115	100	95	80	75	65	60	24

CAPACITY TABLES

TABLAS DE CAPACIDAD

CODE CÓDIGO	USEFUL DIMENSIONS DIMENSIONES ÚTILES A x B (mm)	EXTERNAL DIMENSIONS DIMENSIONES EXTERNAS L x W x H (mm)	WEIGHT PESO (kg)	SCREWS TORNILLOS	SHACKLE TOP GRILLETE superior (t)	SHACKLE BOTTOM GRILLETE inferior. (t)
80220170CU	1000 x 1000	1310 x 1310 x 1046	759	EN-14399-4 M20 x 90 -10.9	120	85

30° SWL [Tons]

Span [m]	2	3	4	5	6	7	8	9	10	11	12	13	14	15	16	17	18	19	20	21	22	23	24								
24																							125								
23																						120	120								
22																				140	120	120									
21																			155	135	120	115									
20																		170	150	130	115	110									
19																	180	170	145	130	115	110									
18																195	180	165	140	125	110	105									
17															215	195	180	160	135	125	110	105									
16														230	215	190	175	155	130	120	110	105									
15													240	230	215	190	175	150	130	120	110	105									
14												250	240	230	210	185	170	145	125	115	105	100									
13											250	250	240	220	210	185	170	140	125	115	105	100									
12										250	250	250	240	220	205	180	165	135	120	110	100	95									
11									250	250	250	250	240	210	205	180	160	130	120	105	95	90									
10									250	250	250	250	250	240	210	185	170	160	125	110	100	90	82								
9									250	250	250	250	250	250	210	200	170	160	136	110	105	95	82	76							
8									250	250	250	250	250	250	210	200	170	160	136	124	105	95	82	76	70						
7									250	250	250	250	250	250	225	200	170	160	136	124	105	95	82	76	70	66					
6									250	250	250	250	250	250	225	200	170	160	136	124	105	95	82	76	70	66	60				
5									250	250	250	250	250	250	225	200	170	160	136	124	105	95	82	76	70	66	60	56			
4									250	250	250	250	250	250	225	200	170	160	136	124	105	95	82	76	70	66	60	56	54		
3									250	250	250	250	250	250	225	200	175	160	136	124	105	95	82	76	70	66	60	56	54	52	
2									250	250	250	250	250	250	225	208	175	160	136	124	105	95	82	76	70	66	60	56	54	52	50

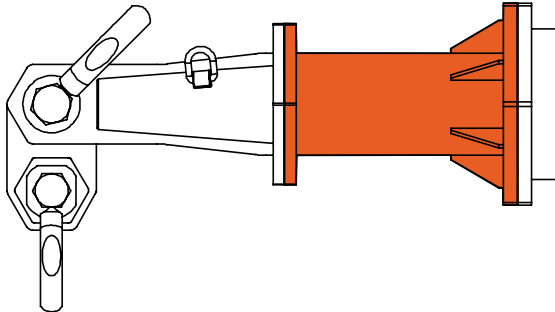
CU-OX-SB170 - 30°

45° SWL [Tons]

Span [m]	2	3	4	5	6	7	8	9	10	11	12	13	14	15	16	17	18	19	20	21	22	23	24																					
24																								85																				
23																						85	82																					
22																					95	82	82																					
21																					105	92	82	78																				
20																					116	102	88	78	75																			
19																					122	116	99	88	78	75																		
18																					133	122	112	95	85	75	71																	
17																					146	133	122	109	92	85	75	71																
16																					156	146	129	119	105	88	82	75	71															
15																					163	156	146	129	119	102	88	82	75	71														
14																					170	163	156	143	126	116	99	85	78	71	68													
13																					170	170	163	150	143	126	116	95	85	78	71	68												
12																					170	170	170	163	150	139	122	112	92	82	75	68	65											
11																					170	170	170	170	163	143	139	122	109	88	82	71	65	61										
10																					170	170	170	170	170	163	143	126	116	109	85	75	68	61	56									
9																					170	170	170	170	170	170	143	136	116	109	92	84	71	65	56	52	48							
8																					170	170	170	170	170	170	143	136	116	109	92	84	71	65	56	52	48	45						
7																					170	170	170	170	170	170	153	136	116	109	92	84	71	65	56	52	48	45	41					
6																					170	170	170	170	170	170	153	136	116	109	92	84	71	65	56	52	48	45	41					
5																					170	170	170	170	170	170	153	136	116	109	92	84	71	65	56	52	48	45	41	38				
4																					170	170	170	170	170	170	153	136	116	109	92	84	71	65	56	52	48	45	41	38	37			
3																					170	170	170	170	170	170	153	136	119	109	92	84	71	65	56	52	48	45	41	38	37	35		
2																					170	170	170	170	170	170	153	141	119	109	92	84	71	65	56	52	48	45	41	38	37	35	34	

CU-OX-SB170 - 45°

CONE ADAPTER ADAPTADORES CÓNICOS



Do you have to lift a very long load but not so heavy?
The cone adapters are the solution

The cone adapters are placed between the end unit of a certain load and the intermediate sections of upper models. In this way, it is possible use the spreader beam with more length without having to increase the model of the end unit, Drop Link and shackles.

Benefits:

- Reduction of end units and Drop Links in size and cost
- Reduction of upper and lower shackles in size and cost.

¿Tienes que elevar una carga muy larga pero poco pesada?
Los adaptadores cónicos son la solución.

Los adaptadores cónicos se colocan entre los terminales extremos de una determinada carga y la sección intermedia de modelos superiores. De esta manera se puede utilizar el balancín separador con más longitud sin tener que aumentar el modelo de los terminales y los grilletes.

Beneficios:

- Reducción de los terminales extremo y descendente en tamaño y coste.
- Reducción de los grilletes superiores e inferiores en tamaño y coste.

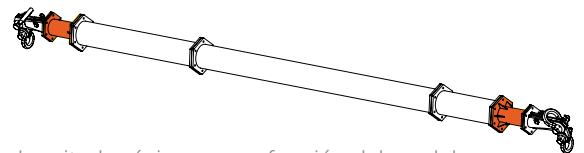
CONE ADAPTERS ADAPTADORES CÓNICOS

CODE CÓDIGO	Section SECCION	END-UNIT TERMINAL EXTREMO	CODE CÓDIGO	Section SECCION	END-UNIT TERMINAL EXTREMO	CODE CÓDIGO	Section SECCION	END-UNIT TERMINAL EXTREMO	CODE CÓDIGO	Section SECCION	END-UNIT TERMINAL EXTREMO
8022034017CA	34	17	8022170034CA	170	34	8022400070CA	400	70	8022800170CA	800	170
8022050017CA	50	17	8022170050CA	"	50	8022400110CA	"	110	8022800250CA	"	250
8022050024CA	"	24	8022170070CA	"	70	8022400170CA	"	170	8022800400CA	"	400
8022070024CA	70	24	8022170110CA	"	110	8022400250CA	"	250	8022800600CA	"	600
8022070034CA	"	34	8022250050CA	250	50	8022600110CA	600	110	80221350250CA	1350	250
8022070050CA	"	50	8022250070CA	"	70	8022600170CA	"	170	80221350400CA	"	400
8022110024CA	110	24	8022250110CA	"	110	8022600250CA	"	250	80221350600CA	"	600
8022110034CA	"	34	8022250170CA	"	70	8022600400CA	"	400	80221350800CA	"	800
8022110050CA	"	50									
8022110070CA	"	70									

CAPACITY WITH THE CONE ADAPTER CAPACIDAD CON ADAPTADORES CÓNICOS

The maximum length depends on the model of the section, but the maximum capacity of the assembly becomes the working load limit of the end units. For example, in the case of the 110/50 cone adapters the capacity table will be

La longitud máxima va en función del modelo de la sección pero la capacidad máxima del conjunto pasa a ser la carga total de los terminales. Por ejemplo, en el caso del adaptador cónico 110/50 la tabla de capacidad será:



OX-SB110

span (m) longitud (m)	2-10m	11m	12m	13m	14m	15m	16m	17m	18m	19m	20m	21m	22m
45° WLL (t)	110	105	91	78	67	58	51	44	39	34	30	26	23
30° WLL (t)	110	110	110	100	88	76	67	58	51	45	40		
20° WLL (t)	110	110	110	110	110	110	110	110	105	92	82	70	63

50t