

## Tekniska data

Hydraulhammare i illustrationer	BHB 155
Last- och stabilitetsdiagram finns tillgängligt vid förfrågan	
<b>Prestanda</b>	
Svänghastighet	10 sec/360°
Transporthastighet, max.	3 km/h
Stigningsvinkel, max.	30°
<b>Hydraulsystem</b>	
Volym hydraulsystem	45 l
Pumptyp	Kugghjulpump med fast displacement
Systemtryck*	18 MPa
Pumpflöde 50Hz/60Hz	50 l/min

## Prestanda diesel

Typ	Trecylindrig, vattenkyld, 4-taktsmotor
Motor	18,5 kW diesel EPA Tier 4
Bränsletank volym	30 l
Motorolja volym, med och utan filterbyte	5,1 l
Kylarvätska volym	4,4 l
Frys punkt	-40°C

## Styrsystem

Systemtyp	SmartRemote, portabelt manöverdon
Signalöverföring	Digital
Överföring	Professionell radio/Kabel
Räckvidd, radio	Upp till 300 m

## Viktuppgifter

Vikt basmaskin utan redskap och extrautrustning	1 230 kg
Rekommenderad maxvikt redskap	160 kg

## Bullernivå

Ljudeffektnivå L <sub>WA</sub> , uppmätt enligt direktiv 2000/14/EC	101 dB(A)
---	-----------

\* Hydrauliskt tryck kan ökas beroende på redskap

## Technische Daten

Hydraulikhammer auf Abbildungen	BHB 155
Lasten- und Stabilitätsdiagramm auf Anfrage verfügbar	
<b>Leistung</b>	
Drehgeschwindigkeit	10 sec/360°
Max. Transportgeschwindigkeit	3 km/h
Max. Steigung	30°

## Hydrauliksystem

Volumen Hydrauliksystem	45 l
Pumpentyp	Zahnradpumpe
Systemdruck*	18 MPa
Pumpenfluß 50Hz/60Hz	50 l/min

## Leistung Diesel

Typ	Wassergekühlter Viertaktmotor mit 3 Zylindern
Motor	18,5 kW diesel EPA Tier 4
Volumen Kraftstofftank	30 l
Volumen motoröl, mit und ohne Filterwechsel	5,1 l
Volumen Kühlerflüssigkeit	4,4 l
Gefrierpunkt	-40°C

## Steuersystem

Steuerung	SmartRemote, Tragbare Steuereinheit
Signalübertragung	Digital
Übertragung	Professioneller Funk/Kabel
Bandbreite, Funk	Bis zu 300 m

## Gewicht

Gewicht Basismaschine ohne Anbaugerät und Zusatzausrüstung	1 230 kg
Empfohlenes Gewicht Anbaugerät	160 kg

## Lärmpegel

Schalleistungspegel L <sub>WA</sub> , gemessen laut Richtlinie 2000/14/EG	101 dB(A)
---	-----------

\* Hydraulikdruck kann abhängig vom Anbaugerät erhöht werden

## Technical Data

Hydraulic breaker in illustrations	BHB 155
Load and stability diagram available on request	
<b>Performance</b>	
Slewing speed	10 sec/360°
Transport speed, max.	3 km/h; 1.9 mph
Climbing inclination, max.	30°
<b>Hydraulic system</b>	
Hydraulic system capacity	45 l; 12 US gal
Pump type	Gear pump with fixed displacement
System pressure*	18 MPa; 2 610 psi
Pump flow 50Hz/60Hz	50 l/min; 13 US gal/min

## Diesel performance

Typ	Three-cylinder, water-cooled, 4-stroke engine
Engine	18,5 kW; 24.8 hp diesel EPA Tier 4
Fuel tank capacity	30 l; 7.9 US gal
Engine oil volume with and without filter change	5,1 l; 1.35 US gal
Coolant volume	4,4 l; 1.2 US gal
Freezing point	-40°C; -40°F

## Control system

Control type	SmartRemote, portable control
Signal code	Digital
Transfer	Professional radio/Cable
Range, radio	Up to 300 m

## Weight

Weight of basic machine excl attachment & extra equipment	1 230 kg; 2 712 lbs
Recommended attachment weight	160 kg; 353 lbs

## Noise level

Sound power level L <sub>WA</sub> , measured according to directive 2000/14/EC	101 dB(A)
--	-----------

\* Hydraulic pressure can be increased depending on the attachment

## Caractéristiques techniques

Marteau hydraulique représenté dans les illustrations	BHB 155
Diagramme de charge et de stabilité disponible sur demande	
<b>Performances</b>	
Vitesse de rotation	10 sec/360°
Vitesse maxi. de transport	3 km/h
Pente maxi.	30°

## Système hydraulique

Volume du système hydraulique	45 l
Type de la pompe	Type à engrenages à cylindrée fixe
Pression du système*	18 MPa
Débit de la pompe, 50Hz/60Hz	50 l/min

## Prestanda diesel

Typ	Moteur à 4 temps et 3 cylindres refroidi par eau
Moteur	18,5 kW diesel EPA Tier 4
Capacité du réservoir de carburant	30 l
Volume d'huile moteur avec ou sans remplacement du filtre	5,1 l
Volume du liquide de refroidissement	4,4 l
Point de congélation	-40°C

## Système de commande

Dispositif de commande	SmartRemote, portable
Transmission des signaux	Numérique
Transmission	Radio professionnelle/Câble
Gamme, radio	Jusqu'à 300 m

## Poids

Poids de l'engin de base sans outil et équipement supplémentaire	1 230 kg
Poids recommandé de l'outil	160 kg

## Niveau sonore

Niveau d'intensité sonore L <sub>WA</sub> , mesuré conformément à la directive 2000/14/CE	101 dB(A)
---	-----------

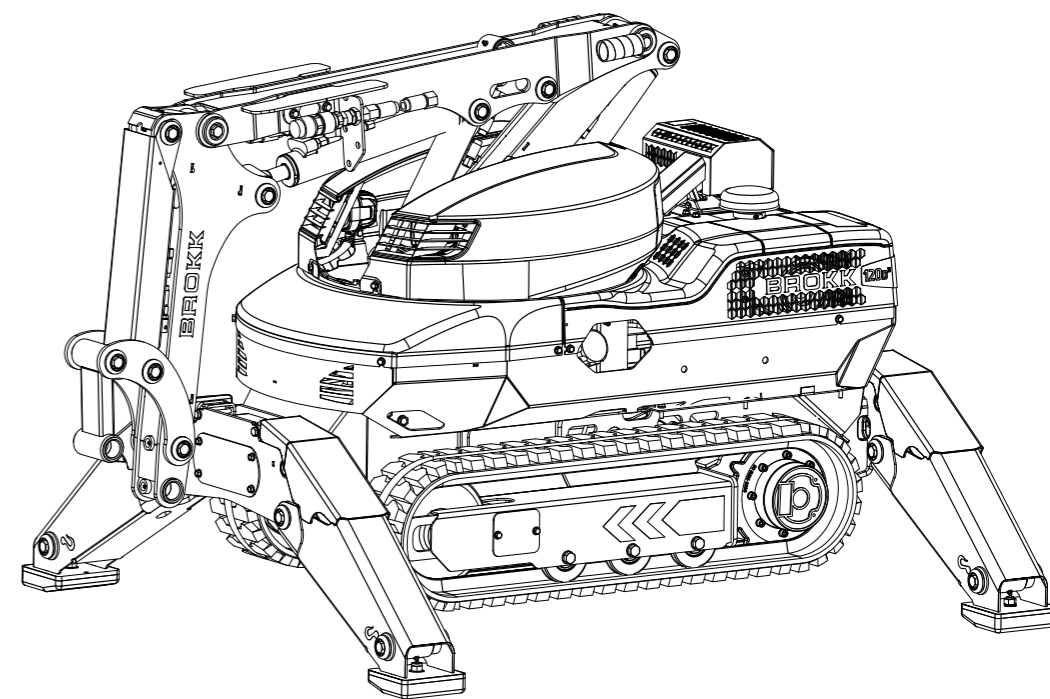
\* La pression hydraulique peut être augmentée en fonction de l'outil utilisé.

Nous développons continuellement nos engins; aussi nous réservons-nous le droit de procéder à des modifications sans avertissement préalable. Des différences de dimensionnement et de poids peuvent survenir. Les produits doivent être utilisés conformément aux règles d'usage, aux consignes d'utilisation du fabricant, aux réglementations de sécurité et aux autres recommandations.

Änderungen, die dem technologischen Fortschritt dienen, sind auch ohne vorherige Ankündigung vorbehalten. Abweichungen bei Abmessungen und Gewicht sind möglich. Die Produkte sind gemäß der allgemeinen Praxis und in Übereinstimmung mit den Bedienungsanweisungen des Herstellers, Arbeitsschutzgesetzen und -verordnungen sowie anderen Empfehlungen und Standards zu verwenden.

We reserve the right to make changes without prior notice as the machine is under continuous development. Deviations in measurements and weight can occur. Products must be used in conformity with safe practice, manufacturer's instructions and applicable statutes, regulations, codes and ordinances.

Rätten till ändringar utan föregående meddelande förbehålles då maskinen ständigt utvecklas. Avvikelser gällande mått och vikt kan förekomma. Produkterna måste användas i överensstämmelse med allmän praxis, tillverkarens användar-instruktioner, lagar och förordningar gällande arbetskydd och andra rekommendationer.



## Brokk AB

P.O. Box 730  
SE-931 27 Skellefteå, SE  
Tel +46 910 711 800  
Fax +46 910 711 811  
E-mail: info@brokk.com  
www.brokk.com

Distributor:

