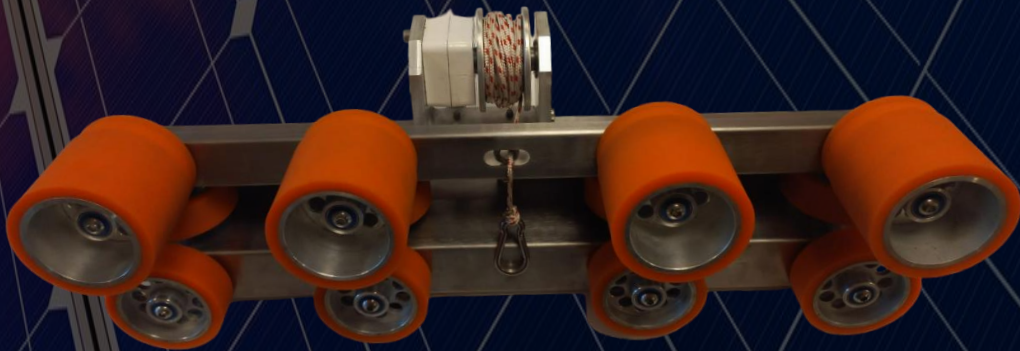




RTM PRO

ПРОТИВОПЛЪЗГАЩО УСТРОЙСТВО

Устройството против приплъзване се използва при роботите от серия RTM PRO с цел безопасност при наклони над 25°.



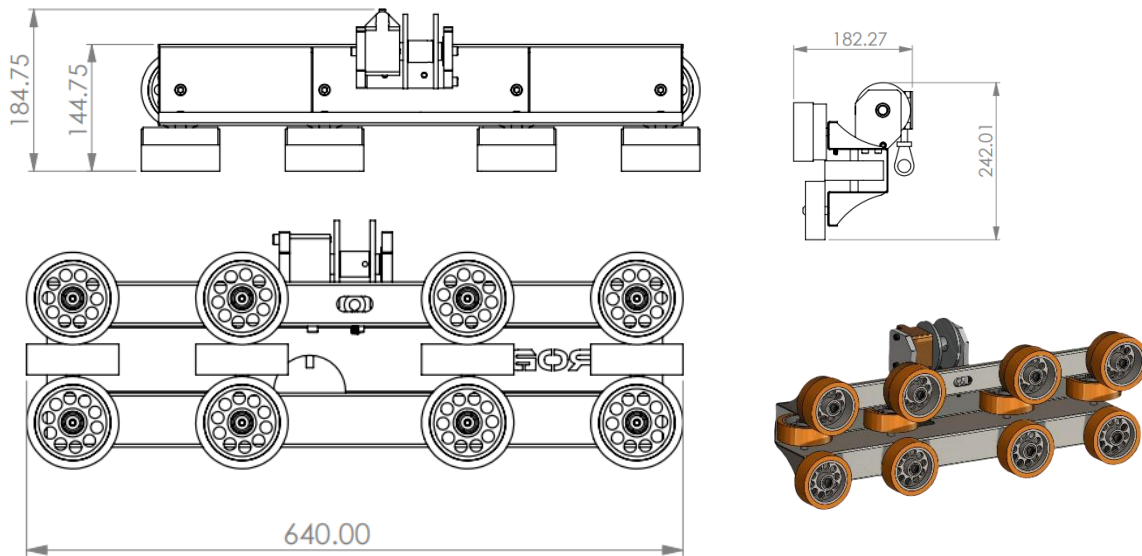
Тъй като информацията за продукта, описанията и изображенията в този документ се използват за промоционални цели, Robsys си запазва правото да прави промени и нововъведения в информацията, описанията и визуалните промени на продуктите без предизвестие.



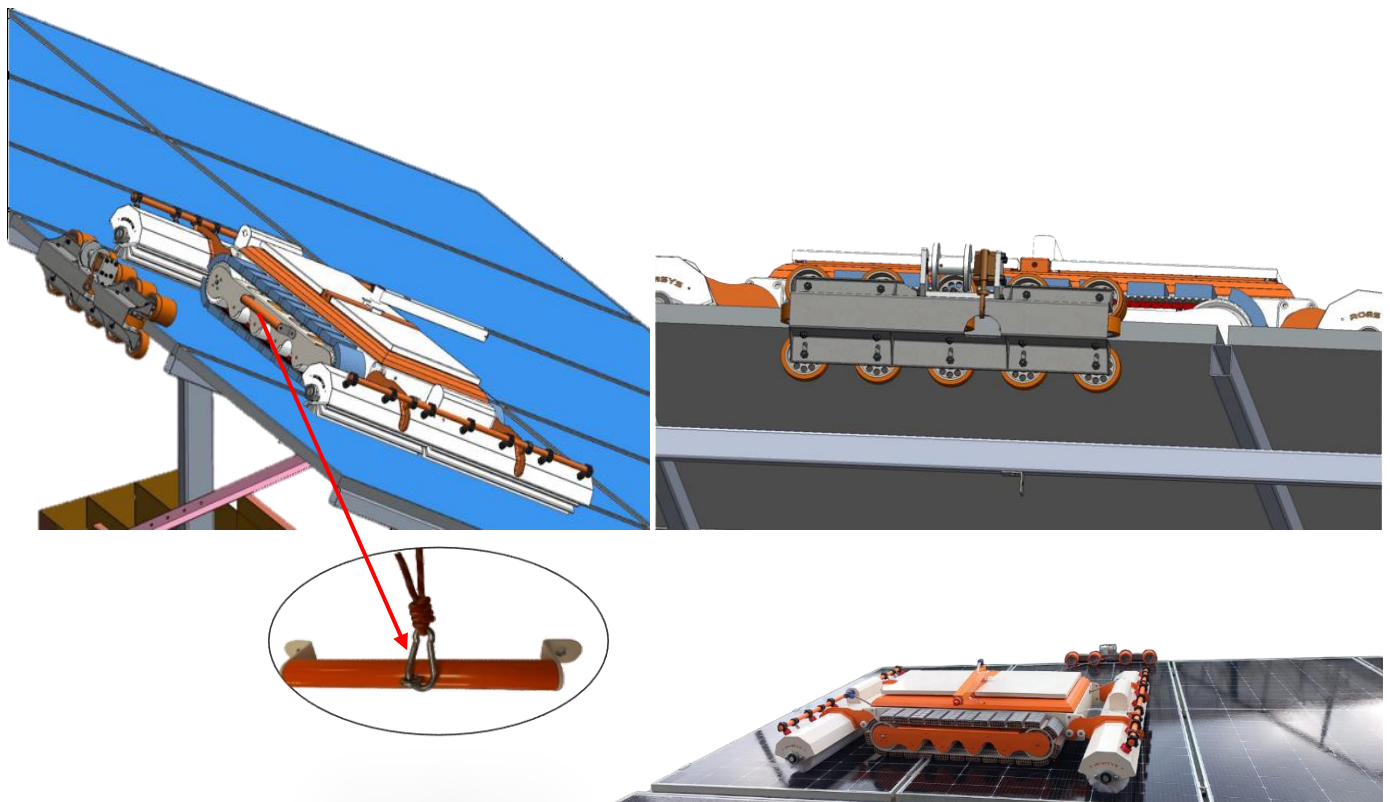
ТЕХНИЧЕСКИ ХАРАКТЕРИСТИКИ

Област на приложение	Наземни проекти
Размери (Ширина x Дължина x Височина)	184,75 x 640 x 242,01 (mm)
Тегло	7,2 kg
Дължина на въжето	5 m

МЕХАНИЧНИ РАЗМЕРИ



МОНТИРАНЕ НА СОЛАРЕН ПАНЕЛ



Забележка: Панелната конструкция не трябва да пречи на движението на окачващото колело.