

SDE-250

Пещ за сушене на електроди с цифров термостат



Уредите SDE са големи контейнери за сушене и съхранение на електроди. Те се преместват лесно и имат цифров термостат с широк диапазон на температурата на съхранение. След изсушаването температурата пада автоматично до препоръчителната, предварително зададена температура на съхранение от 130°C (260°F).

- Капацитет за съхранение 250 кг (550 фунта)
- Температура на съхранение 0-400°C (32-752°F)

Посетете esab.com за повече информация.



Технически характеристики

Входно напрежение	3 фази 380 – 415 V (110 – 230 V)
Изходна мощност	4500 W
Изходен ток	12 A
Габаритни размери, ДхШхВ	830 x 720 x 1530 мм (28 x 21 x 60 инча)(26,3 x 30,3 x 45,3 инча)
Тегло	225 кг (496 фунта)

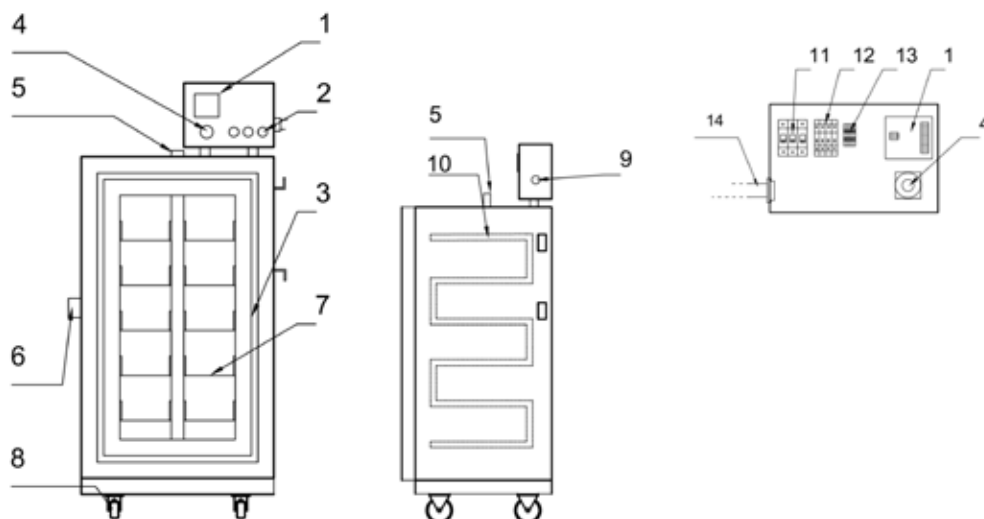
SDE-250

Информация за поръчки

Пещ за сушене на електроди SDE-250, 3 фази 400 V AC 50/60 Hz	0700100044
Пещ за сушене на електроди SDE-250, 3 фази 230 V AC 50/60 Hz	0700100045

Консумативи и резервни части

1	Цифров термостат DT-109A	0700100002
2	Сигнална лампа 230 V	0700100003
2	Сигнална лампа 110 V	0700100004
3	Гарнитура от фибростъкло, SDE-250	0700100050
4	Превключвател на захранването	0700100018
5	Въздушен клапан	0700100020
6	Дръжка на вратата	0700100006
7	Чекмедже	0700100054
8	Колела без спирачка, задни	0700100008
8	Колела със спирачка, предни	0700100009
9	Кабелно уплътнение – SDE/SDF	0700100031
10	Нагревателен елемент 230 V – SDE/SDF	0700100011
10	Нагревателен елемент 110 V – SDE/SDF	0700100012
11	Контактор 230 V	0700100017
11	Контактор 110 V	0700100023
12	Предпазител (автоматичен) 10 A	0700100015
12	Предпазител (автоматичен) 2 A	0700100016
13	Терминал	0700100019
14	Захранващ кабел 400 V с щепсел CEE 5x32 A	0700100013
14	Захранващ кабел 110 V с щепсел – SDE/SDF	0700100014



ESAB / esab.com

