

Tekniska data

Hydraulhammare i illustrationer BHB 705

Last- och stabilitetsdiagram finns tillgängligt vid förfrågan

Prestanda

Svånghastighet 16 sec/360°
 Transporthastighet, max. 2,5 km/h
 Stigningsvinkel, max. 30°

Hydraulsystem

Volym hydraulsystem 130 l
 Pumptyp Variabel lastkännande
 Systemtryck 18,0 MPa
 Förhöjt tryck till redskap 24,0 MPa
 Pumpflöde 50Hz 115 l/min
 60Hz 130 l/min

Elsystem

Teknologi SmartPower
 Elmotor typ ABB
 Effekt* 41 kW
 Rekommenderad säkringsstorlek* 63A
 Startkopplare Mjukstart/Direktstart

Styrsystem

Systemtyp SmartRemote, portabelt manöverdon
 Signalöverföring Digital
 Överföring Professionell radio/Kabel
 Räckvidd, radio Upp till 300 m

Viktuppgifter

Vikt basmaskin utan redskap och extrautrustning 5 200 kg
 Rekommenderad vikt redskap 700 kg

Bullernivå

Ljudeffektnivå, L_{WA}, uppmätt enligt direktiv 2000/14/EC 100 dB(A)

* Gäller 400V/50Hz och 440V/60Hz

Technische Daten

Hydraulikhammer auf Abbildungen BHB 705

Lasten- und Stabilitätsdiagramm auf Anfrage verfügbar

Leistung

Drehgeschwindigkeit 16 s/360°
 Max. Transportgeschwindigkeit 2,5 km/h
 Max. Steigung 30°

Hydrauliksystem

Volumen Hydrauliksystem 130 l
 Pumpentyp Variable lastabastende
 Systemdruck 18,0 Mpa
 Erhöhter Systemdruck für Anbaugerät 24,0 Mpa
 Pumpenfluß 50 Hz 115 l/min
 60 Hz 130 l/min

Energieart

Energietechnologie SmartPower
 Elektromotor Typ ABB
 Leistung* 41 kW
 Empfohlene Absicherung* 63A
 Anlasser Softstart/Direktstart

Steuersystem

Steuerung SmartRemote, Tragbare Steuereinheit
 Signalübertragung Digital
 Übertragung Professioneller Funk/Kabel
 Bandbreite, Funk Bis zu 300 m

Gewicht

Gewicht Basismaschine ohne Anbaugerät und Zusatzausrüstung 5 200 kg
 Empfohlenes Gewicht Anbaugerät 700 kg

Lärmpegel

Schalleistungspegel L_{WA}, gemessen laut Richtlinie 2000/14/EC 100 dB(A)

* Gültig für 400V/50Hz und 440V/60Hz

Technical Data

Hydraulic breaker in illustrations BHB 705

Load and stability diagram available on request

Performance

Slewing speed 16 sec/360°
 Transport speed, max. 2,5 km/h; 1.6 mph
 Climbing inclination, max. 30°

Hydraulic system

Hydraulic system capacity 130 l; 34 US gal
 Pump type Variable load-sensing
 System pressure 18,0 MPa; 2 611 psi
 Increased pressure to attachment 24,0 MPa; 3 481 psi
 Pump flow 50Hz 115 l/min; 30 US gal/min
 60Hz 130 l/min; 34 US gal/min

Power system

Power technology SmartPower
 Electric motor type ABB
 Power* 41 kW
 Recommended fuse size* 63A
 Starting device Soft start/Direct start

Control system

Control type SmartRemote, portable control
 Signal code Digital
 Transfer Professional radio/Cable
 Range, radio Up to 300 m

Weight

Weight of basic machine excl. attachment and extra equipment 5 200 kg; 11 464 lbs
 Recommended attachment weight 700 kg; 1 543 lbs

Noise level

Sound power level L_{WA}, measured according to directive 2000/14/EC 100 dB(A)

* Valid for 400V/50Hz and 440V/60Hz

Caractéristiques techniques

Marteau hydraulique représenté dans les illustrations BHB 705

Diagramme de charge et de stabilité disponible sur demande

Performances

Vitesse de rotation 16 s /360°
 Vitesse maxi. de transport 2,5 km/h
 Pente maxi. 30°

Système hydraulique

Volume du système hydraulique 130 l
 Type de la pompe Variable sensible à la charge
 Pression du système 18,0 MPa
 Augmentation de la pression à l'utilisation d'un outil 24,0 MPa
 Débit de la pompe 50Hz 115 l/min
 60Hz 130 l/min

Système de puissance

Puissance - Technologie SmartPower
 Moteur électrique type ABB
 Puissance* 41 kW
 Calibre de fusible recommandé* 63A
 Dispositif de démarrage Démarrage doux/Démarrage triangle

Système de commande

Dispositif de commande SmartRemote, portable
 Transmission des signaux Numérique
 Transmission Radio professionnelle/Câble
 Gamme, radio Jusqu'à 300 m

Poids

Poids de l'engin de base sans outil et équipement supplémentaire 5 200 kg
 Poids recommandé de l'outil 700 kg

Niveau sonore

Niveau d'intensité sonore L_{WA}, mesuré conformément à la directive 2000/14/EC 100 dB(A)

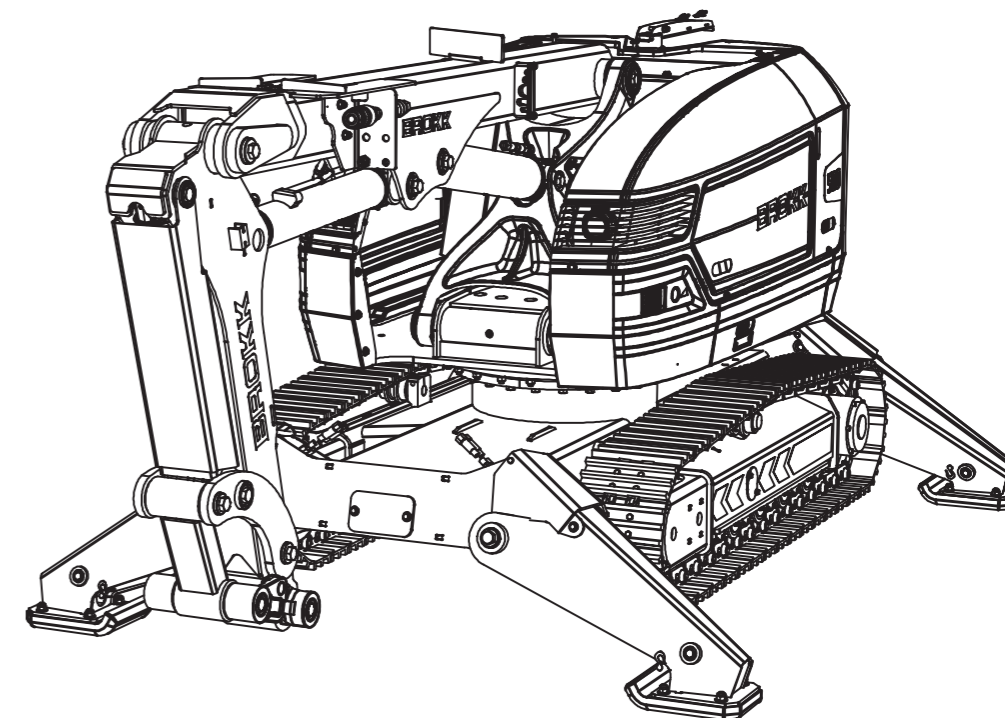
* Valable pour 400V/50Hz et 440V/60Hz

Nous développons continuellement nos engins; aussi nous réservons-nous le droit de procéder à des modifications sans avertissement préalable. Des différences de dimensionnement et de poids peuvent survenir. Les produits doivent être utilisés conformément aux règles d'usage, aux consignes d'utilisation du fabricant, aux réglementations de sécurité et aux autres recommandations.

Änderungen, die dem technologischen Fortschritt dienen, sind auch ohne vorherige Ankündigung vorbehalten. Abweichungen bei Abmessungen und Gewicht sind möglich. Die Produkte sind gemäß der allgemeinen Praxis und in Übereinstimmung mit den Bedienungsanweisungen des Herstellers, Arbeitsschutzgesetzen und -verordnungen sowie anderen Empfehlungen und Standards zu verwenden.

We reserve the right to make changes without prior notice as the machine is under continuous development. Deviations in measurements and weight can occur. Products must be used in conformity with safe practice, manufacturer's instructions and applicable statutes, regulations, codes and ordinances.

Rätten till ändringar utan föregående meddelande förbehålles då maskinen ständigt utvecklas. Avvikelse gällande mått och vikt kan förekomma. Produkterna måste användas i överensstämmelse med allmän praxis, tillverkarens användar-instruktioner, lagar och förordningar gällande arbetskydd och andra rekommendationer.



Brokk AB

P.O. Box 730
 SE-931 27 Skellefteå, SE
 Tel +46 910 711 800
 Fax +46 910 711 811
 E-mail: info@brokk.com
 www.brokk.com

Distributor:

