



B 90 R Classic Bp

Работещата на батерии машина със седалц водач за почистване на подови настилки B 90 R Classic с компактна форма, увеличен обем на резервоара и варираща ширина на работа (55, 65, 75 cm).



1 Екстремно маневрена

- Благодарение на късата си и малка конструкция машината е много маневрена и лесна за управление, въпреки че е за голям обем вода.
- Управлението под 90° дава възможност за обръщане на място.

2 Лесно управление

- Основните функции се управляват лесно с EASY-бутоната.
- На дисплея се показва броят работни часове.



3 Дълъг период на работа

- Голямо място за голям капацитет на батерии. В Pack-моделите са включени гел батерии, които са без поддръжка.
- 2-степенната мощност на турбината пести при WHISPER-режима допълнително енергия.



4 Смяна с едно движение

- В случай на нужда главата с четките може да се смени бързо и без инструменти с друг аксесоар.
- Валяците на R-главите се свалят с едно движение.


B 90 R Classic Bp

■ Много лесен за употреба

Технически данни

Артикулен н-р	1.161-306.0
	4039784497849
Ширина на работа, четки	550
Ширина на работа, изсмукване	850
Резервоар за прясна/отпадна вода	90 / 90
Теоретична ефективност за единица площ	4500 m ² /h
Натиск на работа на четките	20–315 / 28–35
Напрежение на батерията	24
Мощност	2200
Тегло (с аксесоари)	149
Размери (Д x Ш x В)	1450 × 800 × 1200

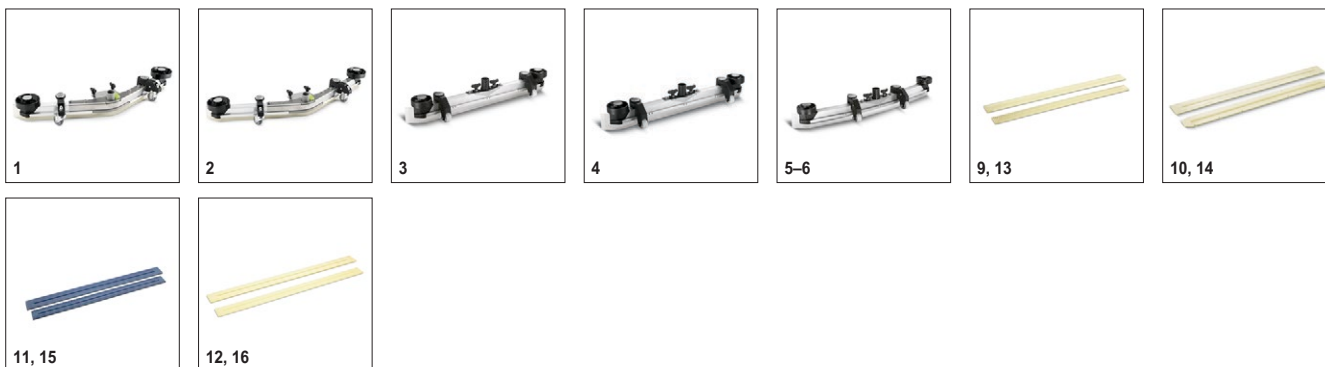
Оборудване

Трансмисия	■
Автоматично спиране на водата	■
Доза	–

■ Включени в комплекта

B 90 R Classic Bp 1.161-306.0

KÄRCHER



		Артикулен н-р	Дължина		Брой				
Смукатели комплект									
Смукател	1	4.777-079.0	900	прозрачен	1				<input type="checkbox"/>
	2	4.777-080.0	1000	прозрачен	1				<input type="checkbox"/>
	3	4.777-401.0	850	прозрачен	1				<input type="checkbox"/>
	4	4.777-402.0	940	прозрачен	1				<input type="checkbox"/>
	5	4.777-411.0	850	прозрачен	1				<input type="checkbox"/>
	6	4.777-412.0	940	прозрачен	1				<input type="checkbox"/>
Смукателни гуми за смукатели									
Rubber lip set corrugated oil resistant	7	6.273-023.0	1010	прозрачен	2				<input type="checkbox"/>
	8	6.273-024.0	1116	прозрачен	2				<input type="checkbox"/>
Пера за смукател	9	6.273-207.0	890	прозрачен	2				<input type="checkbox"/>
	10	6.273-229.0	890	прозрачен	2				<input type="checkbox"/>
	11	6.273-213.0	890	син	2				<input type="checkbox"/>
	12	6.273-290.0	890	прозрачен	2				<input type="checkbox"/>
	13	6.273-208.0	960	прозрачен	2				<input type="checkbox"/>
	14	6.273-205.0	960	прозрачен	2				<input type="checkbox"/>
	15	6.273-214.0	960	син	2				<input type="checkbox"/>
	16	6.273-291.0	960	прозрачен	2				<input type="checkbox"/>

B 90 R Classic Bp 1.161-306.0

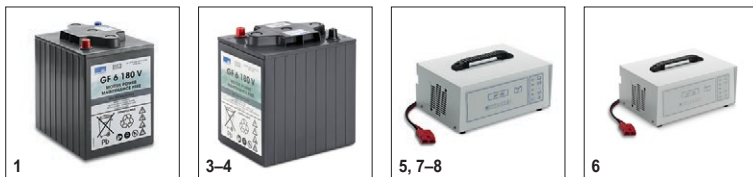
KÄRCHER



		Артикулен н-р	Дължина	Брой				
Колела/гуми								
Гума Supergrip	1	6.435-403.0		жълт	1			<input type="checkbox"/>
Други								
Маркуч за пълнене	2	6.680-124.0	1,5		1		Дългият 1500 mm маркуч за пълнене с универсален щуцер улеснява пълненето на машината през крана за вода. Подходящ за всички често срещани кранове за вода.	<input type="checkbox"/>
	3	5.031-498.0			1			<input type="checkbox"/>
Филтър на резервоара за мръсна вода	4	6.414-976.0			1			<input type="checkbox"/>
Дозатор RM								
Дозиращо устройство DS 3 за почистващ препарат	5	2.641-811.0			1		Свързващо се директно към крана за вода, водата и почистващият препарат се пълнят в резервоара за чиста вода в предварително зададено съотношение. И в комбинация със системата за пълнене ABS.	<input type="checkbox"/>

B 90 R Classic Bp 1.161-306.0

KÄRCHER



		Артикулен н-р	Брой	Напрежение на батерията	Капацитет на батерията	Вид на батериите		
Акумулатори								
Акумулатор комплект	1	6.654-130.0	4	24	180	без поддръжка		<input type="checkbox"/>
	2	6.654-070.0	4	24	180	обслужваем		<input type="checkbox"/>
Акумулатор	3	6.654-124.0	1	6	180	без поддръжка	за BR/ BD 700 са необходими 6 броя.	<input type="checkbox"/>
Акумулатор комплект	4	6.654-124.0	1	6	180	без поддръжка		<input type="checkbox"/>
Зарядни устройства								
Зарядно	5	6.654-072.0	1	24		отделно		<input type="checkbox"/>
	6	6.654-078.0	1	24		отделно		<input type="checkbox"/>
	7	6.654-125.0	1	24		отделно		<input type="checkbox"/>
	8	6.654-180.0	1	24		отделно	За работа със 100 - 230 V. За акумулаторна батерия 6.654-124.0 (4 х) и 6.654-130.0.	<input type="checkbox"/>

B 90 R Classic Bp 1.161-306.0

KÄRCHER



1

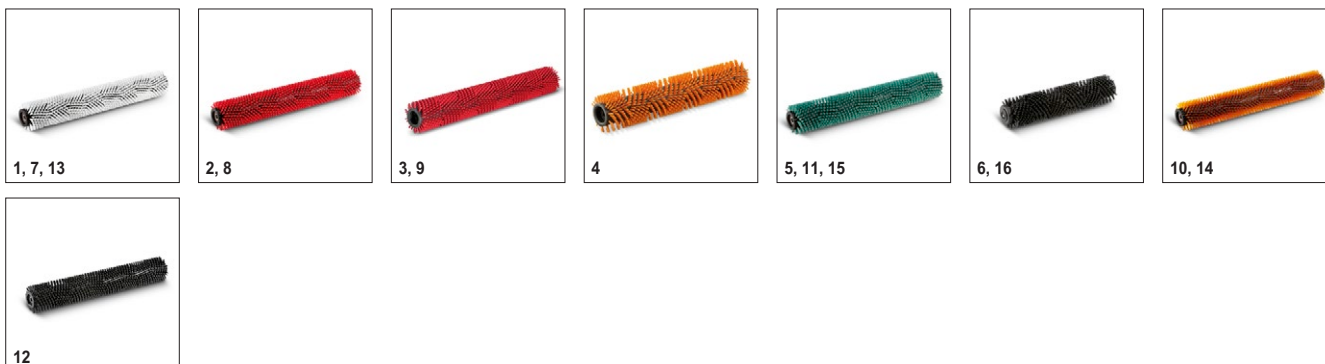


2

		Артикулен н-р	Напрежение на батерията	Капацитет на батерията	Вид на батериите		
Тягови акумулатори (задвижване)							
	1	6.654-119.0	6	240	без поддръжка		<input type="checkbox"/>
Зарядни у-ва							
	2	6.654-120.0	24		отделно		<input type="checkbox"/>

B 90 R Classic Bp 1.161-306.0

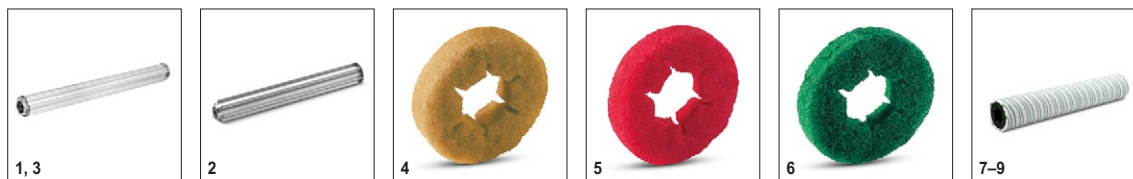
KÄRCHER



		Артикулен н-р		Дължина		Брой		
Валцови четки								
Ролкова четка	1	6.906-977.0	мек	532	бял	1	Мека, за почистване на деликатни подове и за полиране. Подходяща за R 55.	<input type="checkbox"/>
	2	6.906-934.0	среден	532	червен	1		<input type="checkbox"/>
	3	6.907-413.0	среден	532	червен	1		<input type="checkbox"/>
	4	6.906-978.0	високо / ниско	532	оранжев	1	Средно твърда, за почистване на силно структурни подове и при дълбоки фуги. Подходяща за R 55.	<input type="checkbox"/>
	5	6.906-979.0	твърд	532	зелен	1	Твърда, за силни замърсявания и за основно почистване; само за неデリкатни настилки. Подходяща за R 55.	<input type="checkbox"/>
	6	6.906-980.0	много твърд	532	черен	1	Много твърда, за екстремни замърсявания и за основно почистване; само за неデリкатни настилки. Подходяща за R 55.	<input type="checkbox"/>
	7	6.906-981.0	мек	638	бял	1	Мека, за почистване на деликатни подове и за полиране. Подходяща за R 65.	<input type="checkbox"/>
	8	6.906-935.0	среден	638	червен	1		<input type="checkbox"/>
	9	6.907-414.0	среден	638	червен	1		<input type="checkbox"/>
	10	6.906-982.0	високо / ниско	638	оранжев	1	Средно твърда, за почистване на силно структурни подове и при дълбоки фуги. Подходяща за R 65.	<input type="checkbox"/>
	11	6.906-983.0	твърд	638	зелен	1	За силно замърсени подове и за основно почистване. Подходяща за R65.	<input type="checkbox"/>
	12	6.906-984.0	много твърд	638	черен	1	Много твърда, за особено силни замърсявания и за основно почистване; само за неデリкатни настилки. Подходяща за R 65.	<input type="checkbox"/>
	13	6.906-985.0	мек	700	бял	1	Мека, за почистване на деликатни подове и за полиране. Подходяща за R 75.	<input type="checkbox"/>
	14	6.906-986.0	високо / ниско	700	оранжев	1	Средно твърда, за почистване на силно структурни подове и при дълбоки фуги. Подходяща за R 75.	<input type="checkbox"/>
	15	6.906-987.0	твърд	700	зелен	1	Твърда, за силни замърсявания и за основно почистване; само за неデリкатни настилки. Подходяща за R 75.	<input type="checkbox"/>
	16	6.906-988.0	много твърд	700	черен	1	Много твърда, за особено силни замърсявания и за основно почистване; само за неデリкатни настилки. Подходяща за R 75.	<input type="checkbox"/>

B 90 R Classic Bp 1.161-306.0

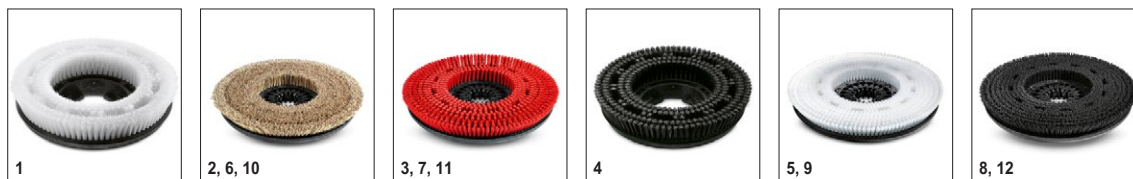
KÄRCHER



		Артикулен н-р		Дължина	Диаметър				
Вал за падови валци									
Вал за ролков пад	1	4.762-432.0		532				Алуминиев вал за подложка за валеж. За закрепване на подложки за валеж или микрофибърни валове. дължина 532 mm. Подходяща за почистваща глава R 55.	<input type="checkbox"/>
	2	4.762-433.0		638				Алуминиев вал за подложка за валеж. За закрепване на подложки за валеж или микрофибърни валове. дължина 638 mm. Подходяща за почистваща глава R 56.	<input type="checkbox"/>
	3	4.762-434.0		700				Подходяща за R 75.	<input type="checkbox"/>
Валцови падове									
Ролков пад	4	6.369-454.0	мек		105	жълт		Подложка на валеж (20 бр.), меки, жълти. За полиране и почистване на неструктурни падове. Могат да се използват заедно със съответен вал за подложки за валеж.	<input type="checkbox"/>
	5	6.369-456.0	среден		105	червен		Подложки на валеж (20 бр.), средни, червени. За почистване на неструктурни падове. Могат да се използват заедно със съответен вал за подложки за валеж. На 10 cm дължина на шийката са необходими около 7 до 7,5 подложки.	<input type="checkbox"/>
	6	6.369-455.0	твърд		105	зелен		Подложки на валеж (20 бр.), твърди, зелени. За отстраняване на упорити замърсявания и за основно почистване на неструктурни падове. Могат да се използват заедно със съответен вал за подложки за валеж.	<input type="checkbox"/>
Микрофибърни валци									
Микрофибърна ролка	7	4.114-005.0	микрофибър	532	105	светло зелен		Използването на микрофибърен вал обединява отличните почистващи свойства на микрофибъра с предимствата на валцовата техника. В комбинация с вал за подложка на валеж 4.762-432.0. Подходящ за R 55.	<input type="checkbox"/>
	8	4.114-006.0	микрофибър	638	105	светло зелен		Използването на микрофибърен вал обединява отличните почистващи свойства на микрофибъра с предимствата на валцовата техника. В комбинация с вал за подложка на валеж 4.762-433.0. Подходящ за R 65.	<input type="checkbox"/>
	9	4.114-007.0	микрофибър	700	105	светло зелен		Използването на микрофибърен вал обединява отличните почистващи свойства на микрофибъра с предимствата на валцовата техника. В комбинация с вал за подложка на валеж 4.762-434.0. Подходящ за R 75.	<input type="checkbox"/>

B 90 R Classic Bp 1.161-306.0

KÄRCHER



		Артикулен н-р		Диаметър		Брой		
Дискови четки								
Дискова четка	1	4.905-015.0	много мек	300	бял	1	Много мека, за почистване на деликатни подове и за полиране. Подходяща за D 55.	<input type="checkbox"/>
	2	4.905-016.0	мек	300	естествен	1	От естествени влакна за почистване и полиране. Подходяща за D 55.	<input type="checkbox"/>
	3	4.905-014.0	среден	300	червен	1	Дискова четка, средно твърда, червена. диаметър 300 mm. За всички често срещани почистващи дейности. И за деликатни подове. Стандартна за почистваща глава D 55.	<input type="checkbox"/>
	4	4.905-017.0	твърд	300	черен	1	Твърда, за силни замърсявания и за основно почистване. Само за не деликатни настилки. Подходяща за D 55.	<input type="checkbox"/>
	5	4.905-011.0	много мек	355	бял	1	Дискова четка, много мека, бяла. диаметър 355 mm. За почистване на деликатни подове и за полиране. Подходяща за почистваща глава D 65. Дължина на четината: 41 cm.	<input type="checkbox"/>
	6	4.905-012.0	мек	355	естествен	1	От естествени влакна за почистване и полиране. Подходяща за D 65.	<input type="checkbox"/>
	7	4.905-010.0	среден	355	червен	1	Дискова четка, средно твърда, червена. диаметър 355 mm. За всички често срещани почистващи дейности. И за деликатни подове. Стандартна за почистваща глава D 65.	<input type="checkbox"/>
	8	4.905-013.0	твърд	355	черен	1	Твърда, за силни замърсявания и за основно почистване. Само за не деликатни настилки. Подходяща за D 65.	<input type="checkbox"/>
	9	4.905-019.0	много мек	385	бял	1	Много мека, за почистване на деликатни подове и за полиране. Подходяща за D 75.	<input type="checkbox"/>
	10	4.905-020.0	мек	385	естествен	1	От естествени влакна за почистване и полиране. Подходяща за D 75.	<input type="checkbox"/>
	11	4.905-018.0	среден	385	червен	1	Средна, за всички подове. Стандартна при D 75. За приложение при всички често срещани почистващи дейности.	<input type="checkbox"/>
	12	4.905-021.0	твърд	385	черен	1	Твърда, за силни замърсявания и за основно почистване. Само за не деликатни настилки. Подходяща за D 75.	<input type="checkbox"/>

B 90 R Classic Bp 1.161-306.0

KÄRCHER



		Артикулен н-р		Диаметър		Брой		
Подложки за падове								
Пододържач	1	4.762-445.0		280		1	Възбуждащ диск с подложки за почистване с подложки. диаметър 280 mm. Бързосменен съединител, диск с игли и заключваща система Centerlock. Подходящи, напр. за D 55.	<input type="checkbox"/>
	2	4.762-446.0		335		1	Възбуждащ диск с подложки за почистване с подложки. диаметър 335 mm. Бързосменен съединител, диск с игли и заключваща система Centerlock. Подходящи напр. за D 65.	<input type="checkbox"/>
	3	4.762-447.0		375		1	Възбуждащ диск с подложки за почистване с подложки. диаметър 335 mm. Бързосменен съединител, диск с игли и заключваща система Centerlock. Подходящи напр. за D 75.	<input type="checkbox"/>
Микрофибърни падове								
Микрофибърен пад	4	6.371-078.0	микрофибър	381	бял	5		<input type="checkbox"/>
	5	6.369-959.0	микрофибър	356	бял	5		<input type="checkbox"/>
	6	6.369-120.0	микрофибър	280	бял	5		<input type="checkbox"/>
Падове								
Пад	7	6.369-003.0	средно мек	356	червен	5		<input type="checkbox"/>
	8	6.369-002.0	средно твърд	356	зелен	5		<input type="checkbox"/>
	9	6.369-001.0	твърд	356	черен	5		<input type="checkbox"/>
	10	6.369-791.0	средно мек	381	червен	5		<input type="checkbox"/>
	11	6.369-790.0	средно твърд	381	зелен	5		<input type="checkbox"/>
	12	6.369-789.0	твърд	381	черен	5		<input type="checkbox"/>
	13	6.371-153.0	средно мек	280	червен	5	5 подложки, средно меки, червени. диаметър 280 mm. За почистване и полиране на всички падове. Подходящи, напр. за D 55.	<input type="checkbox"/>
	14	6.371-154.0	средно твърд	280	зелен	5	5 подложки, средно твърди, зелени. диаметър 280 mm. За силно замърсени падове и за основно почистване. Подходящи, напр. за D 55.	<input type="checkbox"/>
	15	6.371-155.0	твърд	280	черен	5	5 подложки, твърди, черни. диаметър 280 mm. За отстраняване на упорити замърсявания и за основно почистване. Подходящи, напр. за D 55.	<input type="checkbox"/>
	16	6.371-000.0	средно мек	650	червен	5	Средно твърда подложка (650 x 300 mm), изпълнена в червено, за почистване на всички падове в комбинация с глава S 65.	<input type="checkbox"/>
	17	4.642-025.0	твърд	650	кафяв	5		<input type="checkbox"/>

B 90 R Classic Bp 1.161-306.0

KÄRCHER

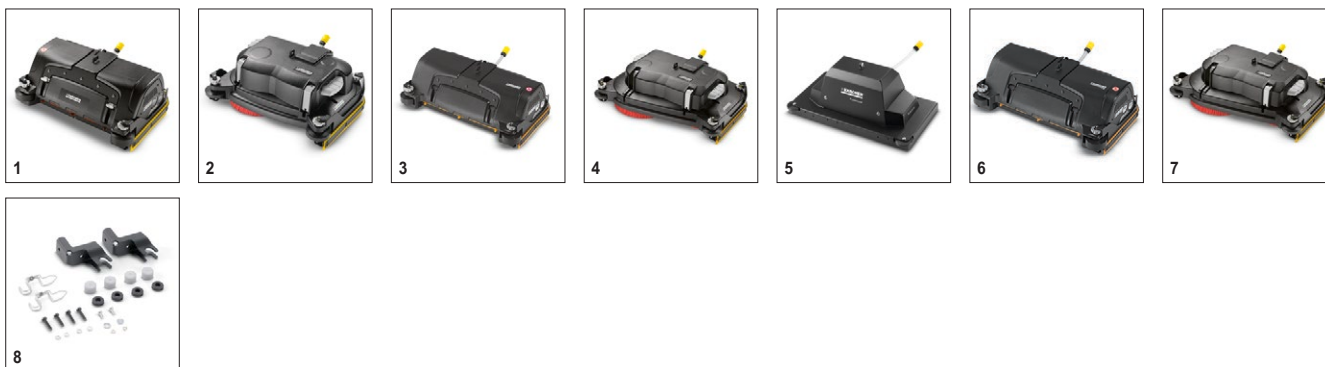


		Артикулен н-р		Диаметър		Брой		
Диамантени падове								
Диамантен пад	18	6.371-250.0	груб	356	бял	5		Бяла диамантена подложка (груба) с диаметър 356 mm за грубо почистване и обновяване. Отстранява малки драскотини и почиства повърхността, като ѝ придава копринен матов гланц.
	19	6.371-252.0	груб	385	бял	5		Бяла диамантена подложка (груба) с диаметър 385 mm за грубо почистване и обновяване. Отстранява малки драскотини и почиства повърхността, като ѝ придава копринен матов гланц.
	20	6.371-246.0	груб	280	бял	5		Бяла диамантена подложка (груба) с диаметър 280 mm за грубо почистване и обновяване. Отстранява малки драскотини и почиства повърхността, като ѝ придава копринен матов гланц.
	21	6.371-251.0	среден	356	жълт	5		Жълта диамантена подложка (средна) с диаметър 356 mm за грубо почистване и обновяване. Отстранява фини драскотини и допринася за още по-хомогенна и блестяща повърхност.
	22	6.371-253.0	среден	385	жълт	5		Жълта диамантена подложка (средна) с диаметър 385 mm за грубо почистване и обновяване. Отстранява фини драскотини и допринася за още по-хомогенна и блестяща повърхност.
	23	6.371-247.0	среден	280	жълт	5		Жълта диамантена подложка (средна) с диаметър 280 mm за грубо почистване и обновяване. Отстранява фини драскотини и допринася за още по-хомогенна и блестяща повърхност.
	24	6.371-235.0	фин	356	зелен	5		Зелена диамантена подложка (фина) с диаметър 356 mm. За полиране на подовата настилка с покритие за висок гланц и за бързо полиране на повърхности от терацо и естествен камък.
	25	6.371-236.0	фин	385	зелен	5		Зелена диамантена подложка (фина) с диаметър 385 mm. За полиране на подовата настилка с покритие за висок гланц и за бързо полиране на повърхности от терацо и естествен камък.
	26	6.371-233.0	фин	280	зелен	5		Зелена диамантена подложка (фина) с диаметър 280 mm. За полиране на подовата настилка с покритие за висок гланц и за бързо полиране на повърхности от терацо и естествен камък.

□

B 90 R Classic Bp 1.161-306.0

KÄRCHER



		Артикулен н-р								
Четкови глави										
Почистваща глава R 55	1	2.763-002.0							Почистваща глава с 2 ролкови четки и 55 cm работна ширина. Смяна на четката без инструменти. Страничните престилки се регулират по височина и задържат водата под почистващата глава. Така почистващата течност се подава оптимално към засмукващото рамо, дори и в завой. Почистващата глава е опакована отделно.	<input type="checkbox"/>
Почистваща глава D 55	2	2.763-001.0							Почистваща глава с 2 дискови четки, бързосменен съединител за четките и 55 cm работна ширина. Страничните престилки се регулират по височина и задържат водата под главата с четка. Така почистващата течност се подава оптимално към засмукващото рамо, дори и в завой. Почистващата глава е опакована отделно.	<input type="checkbox"/>
Почистваща глава R 65	3	2.763-004.0							Почистваща глава с 2 ролкови четки и 65 cm работна ширина. Смяна на четката без инструменти. Страничните престилки се регулират по височина и задържат водата под почистващата глава. Така почистващата течност се подава оптимално към засмукващото рамо, дори и в завой. Почистващата глава е опакована отделно.	<input type="checkbox"/>
Почистваща глава D 65	4	2.763-003.0							Почистваща глава с 2 дискови четки, бързосменна система за четки и 65 cm работна ширина. Страничните престилки се регулират по височина и задържат водата под главата с четка. Така почистващата течност се подава оптимално към засмукващото рамо, дори и в завой. Почистващата глава е опакована отделно.	<input type="checkbox"/>
Подов накрайник S 65	5	2.763-030.0							Подов накрайник с почистваща подложка за саниране на поддържащо покритие върху твърди и еластични подове. Постоянно налягане върху цялата площ на подложката. Също и за сухо премахване на покрития от полимерни покрития.	<input type="checkbox"/>
Почистваща глава R 75	6	2.763-006.0							Почистваща глава с 2 ролкови четки и 75 cm работна ширина. Смяна на четката без инструменти. Страничните престилки се регулират по височина и задържат водата под почистващата глава. Така почистващата течност се подава оптимално към засмукващото рамо, дори и в завой. Почистващата глава е опакована отделно.	<input type="checkbox"/>
Почистваща глава D 75	7	2.763-005.0							Почистваща глава с 2 дискови четки, бързосменна система за четки и 75 cm работна ширина. Страничните престилки се регулират по височина и задържат водата под главата с четка. Така почистващата течност се подава оптимално към засмукващото рамо, дори и в завой. Почистващата глава е опакована отделно.	<input type="checkbox"/>
Комплект за съединяване на S65	8	4.036-061.0								<input type="checkbox"/>

B 90 R Classic Bp 1.161-306.0



		Артикулен н-р	Дължина	Диаметър	Брой			
Други монтажни комплекти								
	1	4.444-015.0	3,25		1			<input type="checkbox"/>
Монтажен комплект опорни ролки	2	2.641-773.0			1			<input type="checkbox"/>
Монтажен комплект, мигаща светлина	3	2.641-718.0			1			<input type="checkbox"/>
	4	2.641-748.0			1			<input type="checkbox"/>