

## Tekniska data

Hydraulhammare i illustrationer	BHB 705
Last- och stabilitetsdiagram finns tillgängligt vid förfrågan	
<b>Prestanda</b>	
Svänghastighet	16 sec/360°
Transporthastighet, max.	3,4 km/h
Stigningsvinkel, max.	30°
<b>Hydraulsystem</b>	
Volym hydraulsystem	145 l
Pumptyp	Variabel lastkännande
Systemtryck	18,0 MPa
Förhöjt tryck till redskap	24,0 MPa
Pumpflöde	125 l/min
<b>Prestanda diesel</b>	
<b>Typ 1) Kohler</b>	Fyrcylindrig, vattenkyld, 4-taktsmotor
Motor	55,4 kW diesel EPA Tier 4, EU Stage IV
Motorolja volym, med filterbyte	11,5 l
<b>Typ 2) Kubota</b>	Fyrcylindrig, vattenkyld, 4-taktsmotor
Motor	74 kW diesel EPA Tier 3, EU Stage IIIB
Motorolja volym, med och utan filterbyte	13,2 l
Bränsletank volym	70 l
Kylarvätska	10 l
Frys punkt	-40°C
<b>Styrsystem</b>	
Systemtyp	SmartRemote, portabelt manöverdon
Signalöverföring	Digital
Överföring	Professionell radio/Kabel
Räckvidd, radio	Upp till 300 m
<b>Viktuppgifter</b>	
Vikt basmaskin utan redskap och extrautrustning	5 500 kg
Rekommenderad vikt redskap	700 kg
<b>Bullernivå</b>	
Ljudeffektivitet, L <sub>WA</sub> , uppmätt enligt direktiv 2000/14/EC	101 dB(A)

## Technische Daten

Hydraulikhammer auf Abbildungen	BHB 705
Lasten- und Stabilitätsdiagramm auf Anfrage verfügbar	
<b>Leistung</b>	
Drehgeschwindigkeit	16 s/360°
Max. Transportgeschwindigkeit	3,4 km/h; 0,95 m/s
Max. Steigung	30°
<b>Hydrauliksystem</b>	
Volumen Hydrauliksystem	145 l
Pumpentyp	Variabel lastabtastende
Systemdruck	18,0 Mpa
Erhöhter Systemdruck für Anbaugerät	24,0 Mpa
Pumpenfluß	125 l/min
<b>Leistung Diesel</b>	
<b>Typ 1) Kohler</b>	Wassergekühlter Viertaktmotor mit 4 Zylindern
Motor	55,4 kW diesel EPA Tier 4, EU Stage IV
Volumen motoröl, mit Filterwechsel	11,5 l
<b>Typ 2) Kubota</b>	Wassergekühlter Viertaktmotor mit 4 Zylindern
Motor	74 kW diesel EPA Tier 3, EU Stage IIIB
Volumen motoröl, mit und ohne Filterwechsel	13,2 l
Volumen Kraftstofftank	70 l
Volumen Kühlerflüssigkeit	10 l
Gefrierpunkt	-40°C
<b>Steuersystem</b>	
Steuerung	SmartRemote, Tragbare Steuereinheit
Signalübertragung	Digital
Übertragung	Professioneller Funk/Kabel
Bandbreite, Funk	Bis zu 300 m
<b>Gewicht</b>	
Gewicht Basismaschine ohne Anbaugerät und Zusatzausrüstung	5 500 kg
Empfohlenes Gewicht Anbaugerät	700 kg
<b>Lärmpegel</b>	
Schalleistungspegel L <sub>WA</sub> , gemessen laut Richtlinie 2000/14/EC	101 dB(A)

## Technical Data

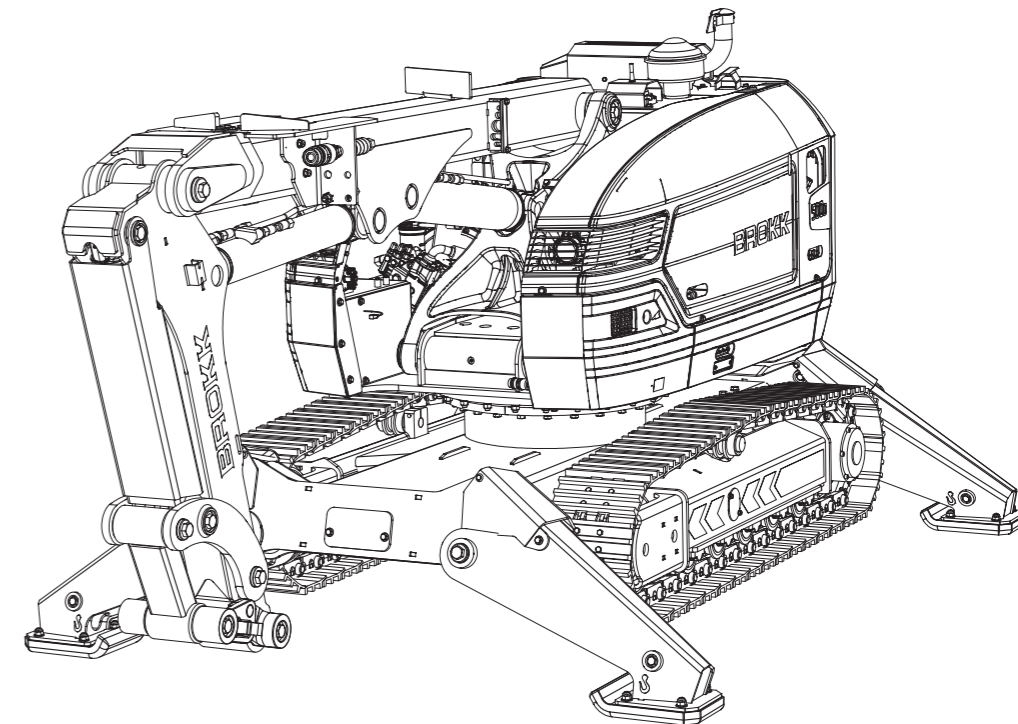
Hydraulic breaker in illustrations	BHB 705
Load and stability diagram available on request	
<b>Performance</b>	
Slewing speed	16 sec/360°
Transport speed, max.	3,4 km/h; 2.1 mph
Climbing inclination, max.	30°
<b>Hydraulic system</b>	
Hydraulic system capacity	145 l; 38 US gal
Pump type	Variable load-sensing
System pressure	18,0 MPa; 2 611 psi
Increased pressure to attachment	24,0 MPa; 3 481 psi
Pump flow	125 l/min; 33 US gal/min
<b>Diesel performance</b>	
<b>Type 1) Kohler</b>	Four-cylinder, water-cooled, 4-stroke engine
Engine	55,4 kW; 74 hp diesel EPA Tier 4, EU Stage IV
Engine oil volume with filter change	11,5 l; 3 US gal
<b>Type 2) Kubota</b>	Four-cylinder, water-cooled, 4-stroke engine
Engine	74 kW; 99 hp diesel EPA Tier 3, EU Stage IIIB
Engine oil volume with and without filter change	13,2 l; 3,5 US gal
Fuel tank capacity	70 l; 18 US gal
Coolant volume	10 l; 2.6 gal
Freezing point	-40°C; -40°F
<b>Control system</b>	
Control type	SmartRemote, portable control
Signal code	Digital
Transfer	Professional radio/Cable
Range, radio	Up to 300 m
<b>Weight</b>	
Weight of basic machine excl. attachment and extra equipment	5 500 kg; 12 125 lbs
Recommended attachment weight	700 kg; 1 543 lbs
<b>Noise level</b>	
Sound power level L <sub>WA</sub> , measured according to directive 2000/14/EC	101 dB(A)
<b>Caractéristiques techniques</b>	
Marteau hydraulique représenté dans les illustrations	BHB 705
Diagramme de charge et de stabilité disponible sur demande	
<b>Performances</b>	
Vitesse de rotation	16 s /360°
Vitesse maxi. de transport	3,4 km/h; 0,95 m/s
Pente maxi.	30°
<b>Système hydraulique</b>	
Volume du système hydraulique	145 l
Type de la pompe	Variabile sensible à la charge
Pression du système	18,0 MPa
Augmentation de la pression à l'utilisation d'un outil	24,0 MPa
Débit de la pompe	125 l/min
<b>Prestanda diesel</b>	
<b>Typ 1) Kohler</b>	Moteur à 4 temps et 4 cylindres refroidi par eau
Motor	55,4 kW diesel EPA Tier 3, EU Stage IV
Volumen d'huile moteur avec remplacement du filtre	11,5 l
<b>Typ 2) Kubota</b>	Moteur à 4 temps et 4 cylindres refroidi par eau
Motor	74 kW diesel EPA Tier 3, EU Stage IIIB
Volumen d'huile moteur avec ou sans remplacement du filtre	13,2 l
Capacité du réservoir de carburant	70 l
Volume du liquide de refroidissement	10 l
Point de congélation	-40°C
<b>Système de commande</b>	
Dispositif de commande	SmartRemote, portable
Transmission des signaux	Numérique
Transmission	Radio professionnelle/Câble
Gamme, radio	Jusqu'à 300 m
<b>Poids</b>	
Poids de l'engin de base sans outil et équipement supplémentaire	5 500 kg
Poids recommandé de l'outil	700 kg
<b>Niveau sonore</b>	
Niveau d'intensité sonore L <sub>WA</sub> , mesuré conformément à la directive 2000/14/EC	101 dB(A)

Nous développons continuellement nos engins; aussi nous réservons-nous le droit de procéder à des modifications sans avertissement préalable. Des différences de dimensionnement et de poids peuvent survenir. Les produits doivent être utilisés conformément aux règles d'usage, aux consignes d'utilisation du fabricant, aux réglementations de sécurité et aux autres recommandations.

Änderungen, die dem technologischen Fortschritt dienen, sind auch ohne vorherige Ankündigung vorbehalten. Abweichungen bei Abmessungen und Gewicht sind möglich. Die Produkte sind gemäß der allgemeinen Praxis und in Übereinstimmung mit den Bedienungsanweisungen des Herstellers, Arbeitschutzgesetzen und -verordnungen sowie anderen Empfehlungen und Standards zu verwenden.

We reserve the right to make changes without prior notice as the machine is under continuous development. Deviations in measurements and weight can occur. Products must be used in conformity with safe practice, manufacturer's instructions and applicable statutes, regulations, codes and ordinances.

Rätten till ändringar utan föregående meddelande förbehålles då maskinen ständigt utvecklas. Avvikelser gällande mått och vikt kan förekomma. Produkterna måste användas i överenssämme med allmän praxis, tillverkarens användar-instruktioner, lagar och förordningar gällande arbetskydd och andra rekommendationer.



## Brokk AB

P.O. Box 730  
SE-931 27 Skellefteå, SE  
Tel +46 910 711 800  
Fax +46 910 711 811  
E-mail: info@brokk.com  
www.brokk.com

Distributor:

