

ИНСТРУКЦИЯ ЗА ЕКСПЛОАТАЦИЯ

MaxX

Ръчни повдигащи лапи

Инструкция за употреба и поддръжка

Съдържание

Обща информация За фирмата Гаранция

0 Встъпление

1 Транспорт и пренасяне

Опаковка

Спецификация на опаковките

2 Описание на машината

Информационни данни

Възможна употреба

Ограничения при използване

Неправилна употреба

3 Технически данни

Възможности

Конструкция

Външен вид

Работен цикъл

4 Обичайна употреба

Предупреждения за внимание

Стартиране

Работни фази

5 Мерки за сигурност

6 Поддръжка

7 Демонтаж и разглобяване

7.1 Съхранение

7.2. Разположение на оборудването

8 Декларация за съответствие

Обща информация

Благодарим Ви, че избрахте продукт на Tescnomagnete

Тази инструкция ще Ви помогне да опознаете машината, така че прочетете внимателно следващите страници и винаги спазвайте указанията в нея.

За повече информация относно машината моля обърнете се към представителя на Tescnomagnete във Вашия район, тел. 02 / 926 60 60.

Важност на инструкцията

Следната инструкция за употреба и поддръжка следва да се счита като неразделна част от машината. Тя трябва да се пази по време на целия живот на машината.

Уверете се, че всички необходими документи, свързани с вашата машина, са включени в тази инструкция.

Ако машината бъде препродадена, предайте тази инструкция на новия собственик.

Предпазване на инструкцията

Използвайте правилно инструкцията, за да не я повредите.

Не махайте, късайте или преписвайте страници от тази инструкция.

Дръжте я на сигурно място, далеч от топлина и влага.

Описанията и илюстрациите в инструкцията не се считат за задължителни.

Въпреки че основните характеристики на машината, описани в тази инструкция, не са обект на промяна, Tescnomagnete си запазва правото да променя тези компоненти, детайли и аксесоари, които смята за необходимо, за да подобри машината, или да отговори на фабрични или търговски изисквания, по всяко време и без да осъвременява инструкцията незабавно.

Инструкцията е собственост на Tescnomagnete. Възпроизвеждането на каквато и да е част от нея, под каквато и да е форма, без изрично писмено разрешение от производителя, е строго забранено.

За фирмата

От 1972г. Tesnomagnete произвеждат постоянни електро-магнитни системи, характеризиращи се с мощност, гъвкавост и пълна сигурност. Благодарение на нововъведенията и патента на дизайна, регистрирани през целия период от време, фирмата получи световна известност като водеща в своята област.

Постоянните електро-магнитни системи на Tesnomagnete са способни да създадат привличаща магнитна сила, необходима да задържи или да повдигне детайлите, без да използва източник на електроенергия по време на работа

Основните дейности са:

Отдел “Повдигане”

- MTE електро постоянни повдигащи устройства за пренасяне на всякакви стоманени детайли.
- BAT-GRIP електро постоянни повдигащи устройства с вградена батерия (акумулатор).
- MaxX повдигащи устройства с ръчно управление.

Отдел за машинни закрепващи инструменти

- QUADRISYSTEM патронници за екипиране на фабрики и работилници с различни размери.
- TFP патронници за шлайфане с висока прецизност
- RADIAL POLE патронници за фини завършващи или груби машинни операции на стругове с вертикална ос.
- QUAD-RAIL модули за закрепване на релси с различна дължина
- MDS патронници за машини за електро пробиване.

Отдел за пресово закрепване

- QUAD-PRESS системи за закрепване на отливки.

Tesnomagnete има около 50 000 инсталирани системи за магнитни повдигачи по целия свят - в продължение на повече от 20 години работа, благодарение на широката гама предлагани решения, благодарение на способността да откликнем на нуждите на клиента, благодарение въвеждането на арт технология и на ефективния преди и след продажбен сервиз и обслужване.

Гаранция

Всички Тесномagneте устройства имат гаранция за 3 годишен период, считано от датата на продажбата, докато писмено не бъде въведен друг срок. Гаранцията покрива всички производствени грешки и дефекти на материала. Замяна на части и поправки се покриват само ако са извършени от нашата компания, в нашите оторизирани сервиси.

Повредените части трябва да бъдат върнати, безплатно.

Ако компонентите са били поправяни от клиента, те се връщат за сметка на клиента.

Гаранцията не покрива директни или непряки повреди, на хора или имущество, причинени от нашите устройства и не покрива ремонти, изпълнени от клиента или от трета страна.

Гаранцията не включва:

- повреди, причинени от неправилна употреба или сглобяване
- щети, причинени от употреба на заменени части, които са различни от посочените от производителя.
- щети, причинени от образуването на котлен камък.

Загуба на Гаранция

- В случай на забавено плащане или на други неустойки по договора; всички поправки, извършени под гаранция не прекъсват нейната продължителност.
- Когато нашите машини се поправят или изменят без наше разрешение.
- когато серийният номер е заличен, липсва или е увреден.
- Когато щетата е причинена от неправилна употреба или неприсъща функция; или ако машината падне вследствие на блъскане или по друга причина за неизправност, която не се дължи на нормални и работни условия.
- когато машината изглежда поправяна, разглобявана или поправяна без разрешение от Тесномagneте.

Всички спорни случаи ще бъдат разглеждани от Миланския съд.

При проблеми или за информация се обръщайте към екипа на Каммартон България ЕООД, на адрес: София, ул. "Илиенско шосе" 8, тлф: 9266060, факс: 9360040

.....

Встъпление

ВНИМАНИЕ!

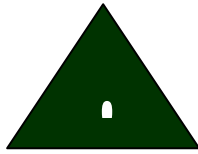
Оригиналната конфигурация на машината не трябва да бъде променяна по никакъв начин.

Използването на машината по начин, различен от посочения от производителя, може да повреди оборудването и да нарани работника.

За да използва машината с различни и специални материали, работникът/оператора трябва да получи разрешение от производителя.

Използвани символи:

Операции, които могат да бъдат опасни, ако не се прилагат правилно, са отбелязани със следния символ:



Операции, които с цел предотвратяване риска, трябва да бъдат изпълнявани от обучен и оторизиран персонал, са отбелязани със следния символ:

.....

1. ТРАНСПОРТИРАНЕ И ПРЕНАСЯНЕ

1.1. ОПАКОВКА

MaxX 250-500

Картонен кашон; повдигащите лапи са поставени в картонен кашон и са защитени чрез пространство със слой от полиуретанова пяна, която осигурява пълна механична защита срещу блъскане и инциденти при пренасяне.

1.2. СПЕЦИФИКАЦИЯ НА ОПАКОВКИТЕ:

Модел	Размери (мм)	Тегло на опаковката (тара), кг	Бруто тегло, кг
MaxX 250	200x100x170	0.5	6.5
MaxX 500	260x120x220	1	15
MaxX 1000	350x150x380	3.5	33
MaxX 1500	400x180x430	5	63
MaxX 2000	470x180x430	5	77

2. ОПИСАНИЕ НА МАШИНАТА

Машината, описана в инструкцията е ръчно управляван постоянно магнитен повдигач, приспособен да пренася (повдига, хоризонтално пренасяне и сваляне) феромагнитни материали (плочи, листи и кръгли детайли от обикновени намагнитващи се материали). Той използва свойството на постоянните магнити да създават магнитно поле, което привлича феро материали. За да активирате устройството използвайте ръчката, която обръща ядрата с постоянен магнитен заряд. Тази ротация създава магнитен поток, който минава през пренасяния товар по време на работния цикъл и накъсо (по затворен кръг) в повдигача по време на освобождаващата фаза. (виж пар. 3.4)

2.1 Данни за продукта

Производителя доставя продукта с таблица на която са означени основните технически данни и СЕ съответствие.

Внимание!

Таблицата не трябва да бъде сваляна от продукта, дори при последваща препродажба.

При контакт с производителя, цитирайте серийния номер, който се намира в таблицата.

Фирмата производител не носи отговорност за възникнал инцидент, ако таблицата е нечетима или премахната от продукта.

2.2 Приложения

Продуктът е универсален относно повдигане и транспортиране на феромагнитни материали чрез телфери или кранове.

Условията на околната среда за продукта трябва да бъдат в следните граници, за да е гарантирана коректната и безопасна работа от Производителя:

- Минимална работна температура: -10°C ;
- Максимална работна температура: $+60^{\circ}\text{C}$;
- Максимална влажност: 80%.

2.3 Ограничения при експлоатация

Постоянният магнит играе ролята на магнитна “кука”, със скоба от горната страна за захващане от повдигаща система/кран, телфер/. Максималния товар и размерите на различните профили, за които може да се използва продукта са оказани на таблицата, която се намира на всеки магнитен повдигач доставен от Tescnomagnete SpA.

3. Технически данни

3.1 Видове според товароносимостта

Tescnomagnete SpA произвежда 5 различни модела според размерите и товароносимостта:

- MaxX 250;
- MaxX 500;
- MaxX 1000;
- MaxX 1500;
- MaxX 2000.

Основните параметри, които трябва да се вземат в предвид при избор на магнитен повдигач са:

- Повдигаща мощност: максималната тежест, която може да бъде повдигната /товар+повдигач/. Никога не трябва да превишава максималната товароносимост на повдигача /кран, телфер/;
- Характеристики на товара: Материалът трябва да бъде с гладка и чиста повърхност, подходяща дебелина и феромагнитен. Стоманата трябва да е с ниско въглеродно съдържание. Ако е с по-високо въглеродно съдържание, трябва да се има в предвид Фактора на намаляване на товароносимостта, разгледан по-подробно в т.3.3.

3.2 Конструкция

Повдигачите от серията MaxX се състоят от няколко механични компонента:

Ротор и статор произведени от стомана с висока степен на магнитна проницаемост. Сърцевината е плътно цилиндрично парче, механично обработено на цифрова машина. Тази процедура позволява постигането на абсолютна точност, твърдост и качество за серийно произвеждани магнитни повдигачи.

Материалите (Стомана, Алуминий, Пластмаса) от които е направен повдигача, се разделят много лесно и могат да се рециклират.

Използвания магнитен материал е с много висока специфична енергия, поради което продукта е с намалени размери и тегло. Повдигачите MaxX се намагнетизират след сглобяване. Използвания апарат за намагнетизиране е най-ново поколение.

3.3 Начин на работа

Основните характеристики на моделите MaxX са представени на следващите таблица и графика, които се намират и на всеки продукт.

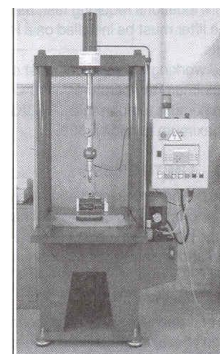
Всеки произведен MaxX повдигач преминава през тестове за проверка на неговите характеристики. Основният тест представлява следната манипулация:

Повдигача се поставя върху плоча от обикновена стомана с дебелина 80 мм (виж снимката) и се повдига с динамометрична машина. За материали различни от обикновена стомана, се взема в предвид Фактора за намаляване на товароносимостта, за да се изчисли вярната Повдигаща мощност: за легирани стомани – 0.8; за високовъглеродни стомани – 0.7; за чугун – 0.45.

Дебелината на товара също влияе върху товароносимостта на повдигача: За дебелини по-малки от широчината на междуполусното разстояние се изчислява фактор за намаляване на товароносимостта по следната формула:

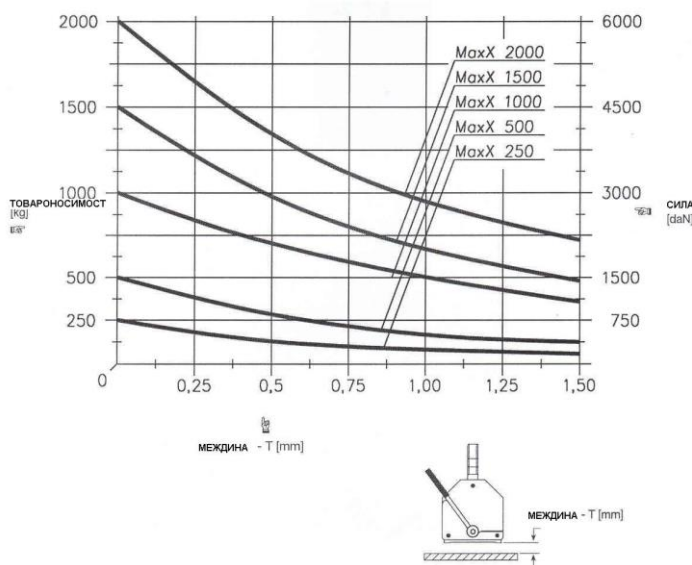
Фактор за намаляване на товароносимостта = S/L ,

където S е дебелината на материала, а L е размера на междуполусното разстояние.



ХАРАКТЕРИСТИКИ НА ТОВАРА					
Условия на захващане	Модел	Максимална товароносимост	Минимална дебелина	Максимална дължина	Максимален диаметър
		[Kg]	[mm]	[mm]	[mm]
	MaxX 250	250	20	1500	--
	MaxX 500	500	25	2000	--
	MaxX 1000	1000	40	3000	--
	MaxX 1500	1500	45	3000	--
	MaxX 2000	2000	55	3000	--
	MaxX 250	100	10	1500	300
	MaxX 500	200	15	2000	400
	MaxX 1000	400	25	3000	450
	MaxX 1500	600	30	3000	500
	MaxX 2000	800	35	3000	600

КРИВА НА СИЛА НА ПОВДИГАНЕ/ТОВАРОНОСИМОСТ СПОРЕД МЕЖДИНАТА T



3.4 Работен цикъл.

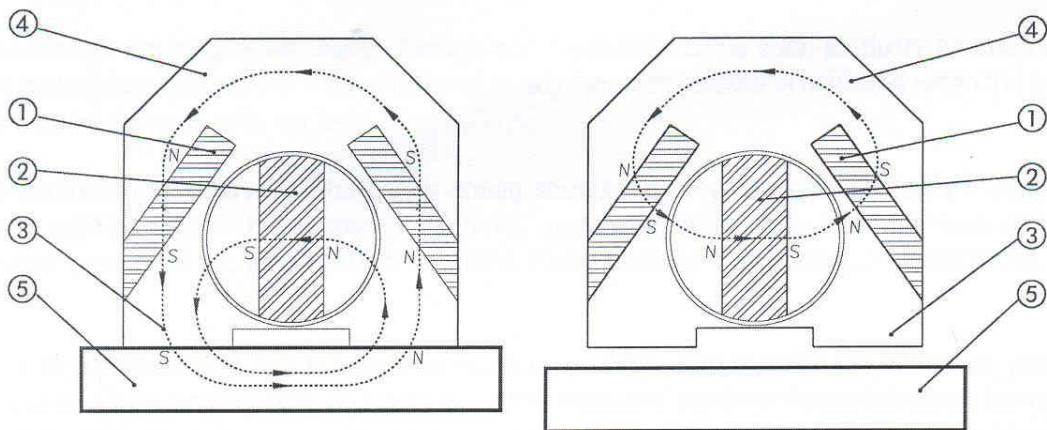


Схема А
Фаза на намагнетизиране

Схема В
Фаза на размагнетизиране

- | |
|--|
| <ol style="list-style-type: none">1. Постоянен магнит – Статичен2. Постоянен магнит – Подвижен3. Магнитни колектори – Полюси4. Феромагнитна сърцевина5. Феромагнитен детайл за пренасяне |
|--|

Магнитните контури се затварят през постоянните магнити 1 и 2, през полюсите, феромагнитната сърцевина и детайла във фазата на намагнетизиране. Във фазата на размагнетизиране, магнитните контури се окъсяат през феромагнитната сърцевина.