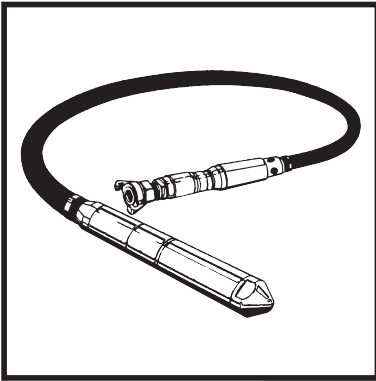




BELLE BGP POKERS

870/20011/2
01/17



(GB)	Operators Manual	6
(F)	Manuel De L'Opérateur	12
(E)	Manual del Operador	18
(P)	Manual de Operação	24
(I)	Manuale Dell'Operatore	30
(SF)	Käyttöohje	36
(RUS)	Руководство для оператора	42

- Spare Parts Book
- Pièces Détachées
- Libro Despiece
- Lista de Peças
- Manuale dei Ricambi
- Varaosaluettelo
- Запасные Части Книга

48

EC DECLARATION OF CONFORMITY / DECLARATION CE DE CONFORMITE / DECLARACIÓN DE CONFORMIDAD CE / DECLARAÇÃO CE DE CONFORMIDADE / EG-VERKLARING VAN OVEREENSTEMMING / EF OVERENSSTEMMELSESERKLÆRING



We, **Belle Group Sheen UK, Sheen, Nr. Buxton, Derbyshire, SK17 0EU, GB**, hereby certify that if the product described within this certificate is bought from an authorised Belle Group dealer within the EEC, it conforms to the following EEC directives: 2006/42/CE (This directive replaces directive 98/37/EC), Electromagnetic Compatibility Directive 2004/108/CE (as amended by 89/336/EEC, 92/31/EEC & 93/68 EEC). The Waste Electrical and Electronic Equipment (WEEE) 2002/96/CE, the low voltage directive 2006/95/CE, BS EN ISO 12100-1:2003 Safety of machinery and associated harmonised standards, where applicable.
Noise Technical files are held by Ray Neilson at the Belle group Head Office address which is stated above.



Nous soussignés, **Belle Group Sheen UK, Sheen, Nr. Buxton, Derbyshire, SK17 0EU, GB**, certifions que si le produit décrit dans ce certificat est acheté chez un distributeur autorisé Belle Group au sein de la CEE, il est conforme aux normes CEE ci-après: 2006/42/CE (Cette norme remplace la norme 98/37/CE), Norme compatible pour l'électromagnétisme 2004/108/CE (modifiée par 89/336/EEC, 92/31/EEC & 93/68 EEC). Les déchets électriques, et d'équipement électronique 2002/96/CE, caractéristiques basse tension 2006/95/CE, BS EN ISO 12100-1:2003 Norme de sécurité des machines et des critères associés et configurés, si applicable.
Les fichiers techniques des émissions sonores sont détenus par Ray Neilson à l'adresse du Siège du Groupe Belle qui est indiqué ci-dessus.



La Sociedad, **Belle Group Sheen UK, Sheen, Nr. Buxton, Derbyshire, SK 17 0EU, GB**, por el presente documento certifica que si el producto descrito en este certificado es comprado a un distribuidor autorizado de Belle Group en la CEE, este es conforme a las siguientes directivas: 2006/42/CE de la CEE (Esta directiva sustituye a la Directiva 98/37/CE), Directiva 2004/108/CE sobre Compatibilidad Electromagnética (según enmiendas 89/336/EEC, 92/31/EEC & 93/68 EEC). Los residuos eléctricos y electrónicos (RAEE) 2002/96/CE, Directiva sobre Bajo Voltaje 2006/95/CE, BS EN ISO 12100-1:2003 de Seguridad de Maquinaria y Niveles armonizados estándares asociados donde sean aplicables.
Archivos de ruido técnicos están en manos de Ray Neilson en la dirección del grupo Belle Sede de la que se ha dicho.



O signatário, **Belle Group Sheen UK, Sheen, Nr. Buxton, Derbyshire, SK 0EU, GB**, pelo presente, declara que se o produto descrito neste certificado foi adquirido a um distribuidor autorizado do Belle Group em qualquer país da UE, está em conformidade com o estabelecido nas seguintes diretivas comunitárias: 2006/42/CE (Esta directiva substitui a Directiva 98/37/EC), Directiva de Compatibilidade Electromagnética 2004/108/CE (conforme corrigido pelas 89/336/EEC, 92/31/EEC & 93/68 EEC). O Eléctrico de Desperdiço e Equipamento Eléctrico (DEEE) 2002/96/CE, a directiva de baixa voltagem 2006/95/CE, BS EN ISO 12100-1:2003 Segurança da maquinaria e às normas harmonizadas afins se aplicáveis.
Arquivos de ruído técnicos são detidos por Ray Neilson no endereço Escritório Belle grupo Cabeça que é dito acima.



Ondergetekende, **Belle Group Sheen UK, Sheen, Nr. Buxton, Derbyshire, SK17 0EU, GB**, verklaren hierbij dat als het product zoals beschreven in dit certificaat is gekocht van een erkende Belle Group dealer binnen de EEG, het voldoet aan de volgende EEG richtlijnen: 2006/42/CE (Deze richtlijn vervangt Richtlijn 98/37/EC), Electromagnetische Compatibiliteit Richtlijn 2004/108/CE (geamendeerd door 89/336/EEC, 92/31/EEC & 93/68 EEC). De afgehandelde elektrische en elektronische apparatuur (AEEA) 2002/96/CE, de Laagspannings Richtlijn 2006/95/CE, BS EN ISO 12100-1:2003 Veiligheid van Machines en hieraan gekoppelde geharmoniseerde Standaarden, waar deze van toepassing is.
Lawaai Technische dossiers zijn in handen van Ray Neilson op de Belle groep hoofdkantoor adres, dat staat boven.



Vi, **Belle Group Sheen UK, Sheen, Nr. Buxton, Derbyshire, SK17 0EU, GB**, erklærer hermed, at hvis det i dette certifikat beskrivne produkt er købt hos en autoriseret Belle Group forhandler i EU, er det i overensstemmelse med følgende EØF-direktiver: 2006/42/CE (Dette direktiv erstatter direktiv 98/37/EF), 2004/108/EØF (som ændret ved 89/336/EEC, 92/31/EØF & 93/68 EØF), Aftald af elektrisk og elektronisk udstyr (WEEE) 2002/96/CE, og tilknyttede, harmoniserede standarder, hvor relevant. Støjniveauet er i overensstemmelse med direktiv 2006/95/CE, BS EN ISO 12100-1:2003.
Støj Tekniske filer er i besiddelse af Ray Neilson på Belle-gruppen hovedkontoret adresse, som er nævnt ovenfor.

PRODUCT TYPE	TYPE DE PRODUIT.....	TIPO DE PRODUCTO
MODEL.....	MODELE	MODELO
SERIAL No.....	N° DE SERIE	N° DE SERIE
DATE OF MANUFACTURE.....	DATE DE FABRICATION	FECHA DE FABRICACIÓN.....
SOUND POWER LEVEL MEASURED /	NIVEAU DE PUISSANCE SONORE MESUREE /	NIVEL DE POTENCIA ACÚSTICA MEDIDO /
.....(GUARANTEED)(GARANTIE)(GARANTIZADO)
WEIGHT	POIDS	PESO
TIPO DE PRODUCTO.....	PRODUCTTYPE.....	PRODUKTTYPE.....
MODELO.....	MODEL	MODEL
NO. DE SERIE	SERIENUMMER	SERIENR.
DATA DE FABRIC.....	FABRICAGEDATUM	FREMSTILLINGSDATO
NIVEL DE POTENCIA DE SOM MEDIDO /	GEMETEN GELUIDSSTERKTE NIVEAU /	LYEFFEKT NIVEAU MÅLT /
.....(GARANTIDO)(EGARANDEERD)(GARANTERET)
PESO.....	GEWICHT	VÆGT.....



Signed by:
 Signature:
 Medido por:
 Assinado por:
 Getekend door:
 Underskrevet af:

Ray Neilson

Managing Director - On behalf of BELLE GROUP (SHEEN) UK.
Le Directeur Général - Pour le compte de la SOCIETE BELLE GROUP (SHEEN) UK.
Director Gerente - En nombre de BELLE GROUP (SHEEN) UK.
Director-Geral - Em nome de BELLE GROUP (SHEEN) UK.
Algemeen Directeur - Namens BELLE GROUP (SHEEN) UK.
Administrerende direktør - På vegne af BELLE GROUP (SHEEN) UK.

Place of Declaration - Sheen, Nr. Buxton, Derbyshire, SK17 0EU, UK
Lieu de déclaration - Sheen, Nr. Buxton, Derbyshire, SK17 0EU, UK
Declaración hecha en - Sheen, Nr. Buxton, Derbyshire, SK17 0EU, UK
Lugar de Declaração - Sheen, Nr. Buxton, Derbyshire, SK17 0EU, UK
Plaats van de Verklaring - Sheen, Nr. Buxton, Derbyshire, SK17 0EU, UK
Sted i erklæring - Sheen, Nr. Buxton, Derbyshire, SK17 0EU, UK

Date of Declaration - 2005.....
Date de déclaration - 2005.....
Fecha de la declaración - 2005.....
Data da Declaração - 2005.....
Datum van de verklaring - 2005.....
Dato for erklæringen - 2005.....

EGKONFORMITÄTSESKLÄRUNG / DICHIARAZIONE CE DI CONFORMITÀ / EG-VERKLARING VAN OVEREENSTEMMING / EC SAMSVARSERKLÆRING / EY-YHDENMUKAISUUSILMOITUS / DEKLARACJA ZGODNOSCI Z PRZEPISAMI UE

(D) Wir, **Belle Group Sheen UK, Sheen, Nr. Buxton, Derbyshire, SK17 0EU, GB**, bestätigen hiermit, dass, wenn das Produkt innerhalb dieser Bescheinigung ist von einem gekauft zugelassen Belle Group-Händler innerhalb der EWG, es entspricht sie den folgenden EG-Richtlinien: 2006/42/CE (Diese Richtlinie ersetzt die Richtlinie 98/37/EG), elektromagnetische Kompatibilität Richtlinie 2004/108/EG (geändert durch 89/336/EEG, 92/31/EWG und 93/68 EWG), Die Elektro-und Elektronik-Altgeräte (WEEE) 2002/96/CE, la Niederspannungs-Richtlinie 2006/95/CE, BS EN ISO 12100-1:2003 Sicherheit von Maschinen und der damit verbundenen harmonisierten Normen, sofern zutreffend.
Geräuschtechnische Dokumente stehen in unserer Zentrale unter obig angegebener Adresse zur Verfügung.

(I) Il Gruppo **Belle Sheen UK, Sheen, Nr. Buxton, Derbyshire, SK17 0EU, GB**, certifica che, se il prodotto descritto nel presente certificato viene acquistato da un rivenditore autorizzato Belle gruppo all'interno della CEE, è conforme alle seguenti direttive CEE: 2006/42/CE (presente direttiva sostituisce la direttiva 98/37/CE), elettromagnetica compatibilità con la direttiva 2004/108/CE (modificata dalla 89/336/CEE, 92/31/CEE e 93/68 CEE), L'Elettrico di Spreco e l'Apparecchiatura Elettronica (WEEE) 2002/96/CE, la direttiva bassa tensione 2006/95/CE, BS EN ISO 12100-1:2003 Sicurezza del macchinario e le relative norme armonizzate, se del caso.
Dati tecnici relativi ai livelli acustici sono disponibili su richiesta dalla sede madre Belle Group al sopra citato indirizzo.

(S) Undertecknade, **Belle Group Sheen UK, Sheen, Nr. Buxton, Derbyshire, SK17 0EU, Storbritannien**, intyggar härmed att om den produkt som beskrivs i detta intyg är köpt från en auktoriserad Belle-återförsäljare inom EEC, överensstämmer med följande EEG-direktiv: 2006/42/CE (Detta direktiv ersätter direktiv 98/37/EG), Elektromagnetisk kompatibilitet 2004/108/CE (ändrad genom direktiv 89/336/EEG, 92/31/EEG och 93/68 EEC), Avfallat Elektrisk och Elektroniska produkter (WEEE) 2002/96/CE, lågsämningsdirektiv 2006/95/CE, BS EN ISO 12100-1:2003 Maskinsäkerhet och tillhörande harmoniserade standarder, i förekommande fall.
Teknisk dokumentation vad gäller test av maskiners ljud/bullernivå finns dokumenterad hos Belle-Groups huvudkontor i Sheen, England.

(NO) Vi, **Belle Group Sheen UK, Sheen, Nr. Buxton, Derbyshire, SK17 0EU, GB**, herved bekræfte at hvis produktet er beskrevet i dette certifikatet er kjøpt fra en autoriseret Belle Group forhandler innenfor EØS, følger det med til følgende EEC direktiver: 2006/42/CE (Dette direktivet erstatter direktiv 98/37/EF), Det elektromagnetisk kompatibilitets-direktiv 2004/108/CE (endret ved 89/336/EEC, 92/31/EEC og 93/68 EEC), Avfallat Elektrisk og Elektronisk Utstyr (WEEE) 2002/96/CE, Lavspenningsdirektiv 2006/95/CE, BS EN ISO 12100-1:2003 Sikkerhet av maskiner og tilhørende harmoniserte standarder, der dette er aktuelt.
Lydtekniske filer er arkivert hos Belle Group Hovedkontor med adresse som nevnt ovenfor.

(SF) Me, **Belle Group Sheen UK, Sheen, Nr. Buxton, Derbyshire, SK17 0EU, GB**, todistaa, että jos tuote on kuvattu tämän todistuksen ostetaan valtuutetun Belle jälleenneuvonjaja ETY:n: n sisällä, se täyttää seuraavat EY-direktiiveihin: 2006/42/EY (tällä direktiivillä korvataan direktiivi 98/37/EY), sähkömagneettinen yhteensopivuutta direktiivin 2004/108/CE (muutettuna 89/336/EY, 92/31/EY ja 93/68 EY), Tuuhaa Sähkö ja Sähköinen Varusteet (WEEE) 2002/96/CE, the matajalaindirektiivistä 2006/95/CE, SFS-EN ISO 12100-1:2003 Koneturvallisuus ja niinin liittyvien yhdenmukaistettujen standardien tarvittaessa.
Melumittausten teknilliset arvot ovat saatavana Belle Group pääkonttorin ylläolevasta osoitteesta.

(PL) My, **Belle Group Sheen UK, Sheen, Nr. Buxton, Derbyshire, SK17 0EU, Wielka Brytania**, niniejszym poświadczamy, iż produkt opisany w tym świadectwie został zakupiony od autoryzowanej Belle Group w UE i jest zgodny z następującymi dyrektywami UE: 2006/42/EY (Niniejsza dyrektywa zastępuje dyrektywę 98/37/EC), Dyrektywa zgodności elektromagnetycznej 2004/108/CE (z poprawkami wniesionymi przez 89/336/EEC, 92/31/EEC & 93/68 EEC), Utylizacja sprzętu elektrycznego i elektronicznego 2002/96/CE, dyrektywa w sprawie niskich napięć 2006/95/CE, BS EN ISO 12100-1:2003 Bezpieczeństwo maszyn i związane normy harmonizacyjne, tam gdzie to ma zastosowanie.
Informacje Techniczne dotyczące poziomu hałasu są przechowywane w Belle Group – adres powyżej.

PRODUKTTYP.....	TIPO PRODOTTO	PRODUKTTYP.....
MODELL	MODELLO	MODELL
SERIENNR.....	SERIE N°	SERIE NR
HERSTELLUNGSDATU	DATA DI FABBRICAZIONE.....	TILLVERKNINGSDATUM.....
SCHALLELEISTUNGSPEGEL GEMESSEN /(GARANTIERT)	LIVELLO POTENZA SONORA MISURATA /(GARANTITA)	LJUDSTYRKA UPPMÄTT /(GARANTERAD)
GEWICHT.....	PESO	VIKT
PRODUKTTYP.....	TUOTETYYPPI	TYP PRODUKTO
MODELL	MALLI	MODEL
SERIE NR	VALMISTUSNRO	Nr SERII.....
PRODUKSIJONS DATO	VALMISTUSPÄIVÄ	DATAPRODUKCI
ÄLYDKRAFTNIVÅ MÅLT /(GARANTERT)	ÄNENVOIMAKKUUDEN TASO MITATTU /(TAATTU)	POZIOM MOCY DŹWIĘKU ZMIERZONY /(GWARANTOWANY)
VEKT.....	MASSA	WAGA

Unterzeichnet vo:

Firmato da:

Undertecknat:

Signatur:

Allekirjoitus:

Podpisat:



Ray Neilson

Generalidirektor – Im auftrag von BELLE GROUP (SHEEN) UK.

Amministratore Delegato – Per conto di BELLE GROUP (SHEEN) UK.

V.D. – På vägnar av BELLE GROUP (SHEEN) UK.

Managing Director – På vegne av SOCIETE BELLE GROUP (SHEEN) UK.

Toimitusjohtaja - BELLE GROUP (SHEEN) UK: n puolesta.

Dyrektor Zarządzający – w imieniu BELLE GROUP (SHEEN) UK

Erklärungsort - Sheen, Nr. Buxton, Derbyshire, SK17 0EU, UK
Luogo de dichiarazione - Sheen, Nr. Buxton, Derbyshire, SK17 0EU, UK
Plats av Förklaring - Sheen, Nr. Buxton, Derbyshire, SK17 0EU, UK
Sted av Erklæring - Sheen, Nr. Buxton, Derbyshire, SK17 0EU, UK
Julistuksen paikka - Sheen, Nr. Buxton, Derbyshire, SK17 0EU, UK
Miejsce deklaracji - Sheen, Nr. Buxton, Derbyshire, SK17 0EU, UK

Erklärungsdatum - 2005.....
Data de dichiarazione - 2005.....
Datum av Förklaring - 2005.....
Dato av Erklæring - 2005.....
Julistuksen päivämäärä - 2005.....
Data deklaracji - 2005.....

ES PROHLÁŠENÍ O SHODĚ / DECLARATIE DE CONFORMITATE CE / EU MEGFELELŐSÉGI NYILATKOZAT / EC UYUM BİLDİRGESİ / EC IZJAVA O USKLAĐENOSTI / PREHLÁŠENIE O ZHODE



My, **Belle Group Sheen UK, Sheen, Nr. Buxton, Derbyshire, SK17 0EU, Velké Británie**, tvrdíme, že v případě výrobků uvedených v tomto osvědčení je koupil od autorizovaného dealera Belle skupiny v rámci EHS, že splňuje následující směrnice EHS: 2006/42/CE (tato směrnice nahrazuje směrnici 98/37/ES) (Elektromagnetická kompatibilita Směrnice 2004/108/CE ve znění 89/336/EEC, 92/31/EEC & 93/68 EHS). Odpadních elektrických a elektronických zařízeních (OEEZ), 2002/96/CE, niskonapětové směrnice 2006/95/CE, BS EN ISO 12100-1:2003 Bezpečnost strojních zařízení a související harmonizované normy, popřípadě.
Hluk Technické soubory jsou drženy Ray Neilson v sídle skupiny Belle Office adresu, která je uvedeno výše.



Noi, **Belle Group Sheen UK, Sheen, Nr. Buxton, Derbyshire, SK17 0EU, GB**, certificăm prin prezenta că în cazul în care produsul descris în cadrul acestui certificat este cumpărat de la un distribuitor autorizat Belle Group în cadrul CEE, este conformă cu următoarele directive CEE: 2006/42/CE (prezenta directivă înlocuiește Directiva 98/37/CE), de compatibilitate electromagnetică a Directivei 2004/108/CE (astfel cum a fost modificată prin 89/336/CEE, 92/31/CEE și 93/68 CEE), Deșeurile electrice și electronice (DEEE) 2002/96/CE, tensiune scăzută a Directivei 2006/95/CE, BS EN ISO 12100-1:2003 Securitatea mașinilor și asociate standardele armonizate, acolo unde este cazul.
Fișierele de zgomot tehnice sunt deținute de către Ray Neilson la adresa șefului de grup Belle Oficialiu pentru care este menționat mai sus.



Mi, a **Belle Group Sheen UK, Sheen, Nr. Buxton, Derbyshire, SK17 0EU, Egyesült Királyság** ezúton igazolom, hogy ha a termék leírása belől ezt a bizonyítványt vásárolt engedélyezett Belle Group kereskedő az EGK, az megfelel az alábbi EEC irányelveknek: 2006/42/CE (ez az irányelv felváltja a 98/37/EC irányelv), elektromágneses kompatibilitás irányelv 2004/108/CE (módosított 89/336/EGK, 92/31/EGK és 93/68 EHG). A hulladék elektromos és elektronikus berendezések (WEEE) 2002/96/CE, kismegnyitási irányelv 2006/95/CE, BS EN ISO 12100-1:2003 Gépek biztonsága és a kapcsolódó harmonizált szabványok, adott esetben.
Zaj mészaki fájlokak birtokában Ray Neilson, a Belle-csoport központi iroda címet, amely a fenti.



Mi, **Belle Group Sheen UK, Sheen, Nr. Buxton, Derbyshire, SK17 0EU, GB**, ovime potvrđujem da ako proizvod opisana unutar ovog certifikata je kupio od Belle Group ovlaštenog distributera unutar EEZ, ona odgovara sljedećim EEC smjernica: 2006/42/CE (Ova direktiva zamjenjuje direktiva 98/37/EC), Elektromagnetska kompatibilnost Direktiva 2004/108/CE (kako je izmijenjeno 89/336/EEC, 92/31/EEC i 93/68 EEC). Otpad električne i elektroničke opreme (WEEE) 2002/96/CE, niskonaponske direktivi 2006/95/CE, BS EN ISO 12100-1:2003 Sigurnost strojeva i pridružene usklađene standarde, gdje je primjenjivo.
Buka Tehnički datoteke drže Ray Neilson na Glavnom Belle grupe Office adresu koja je navedeno gore.



Biz, **Belle Group Sheen UK, Sheen, Nr. Buxton, Derbyshire, SK17 0EU, GB**, Belle Group Eđer ürün bu sertifikayı içinde açıklanan burada da tasdik AET içinde yetkili Belle Grup diler satın olduğundan, aşağıdaki AET direktiflerine uyumludur: 2006/42/CE (Bu yönerge yönergesi 98/37/EC yerine), Elektromanyetik Uyumluluk Yönetmeliği 2004/108/CE (as 89/336/EEC, 92/31/EEC ve 93/68 AET tarafından) deęistirilmistir. Atık Elektrikli ve Elektronik Ekipman (WEEE) 2002/96/CE, alçak gerilim direktifi 2006/95/CE, BS EN ISO 12100-1:2003 Güvenlik makine ve ilgili uyumlařtırılmıř standartları, eđer varsa.
Gürültü Teknik dosyaları yukarıda belirtildiği Belle grup Merkez adresinde Ray Neilson tarafından tutulur.



Vi, **Belle Group Sheen UK, Sheen, Nr. Buxton, Derbyshire, SK17 0EU, GB**, potvrđujem, že v prípade výrobkov uvedených v tomto osvedčení je kúpil od autorizovaného dealera Belle skupiny v rámci EHS, že spĺňa nasledujúce smernice EHS: 2006/42/CE (táto smernica nahrádza smernicu 98/37/ES) (Elektromagnetická kompatibilita Smernica 2004/108/CE v znení 89/336/EEC, 92/31/EEC & 93/68 EHS). Odpadových elektrických a elektronických zariadeniach (OEEZ), 2002/96/CE, niskonapätové smernice 2006/95/CE, BS EN ISO 12100-1:2003 Bezpečnosť strojových zariadení a súvisiace harmonizované normy, prípadne.
Hluk Technické súbory sú držané Ray Neilson v sídle skupiny Belle Office adresu, ktorá je uvedená vyššie.

TYP PRODUKU	TIPUL PRODUSULUI	A TERMÉK TÍPUSA
MODEL	MODEL	MODELL
SERI ČÍSL	SERIA	GYÁRI SZÁM
DATUM VÝROBY	DATA FABRICARII	GYÁRTÁSI IDŐ
NAMĚŘENÁ HL. HLUKU /(GARANTOVANÁ)	NIVEL DE ZGOMOT MASURAT /(GARANTAT)	A MÉRT HANGERŐSZINT /(GARANTÁLT)
HMOTNOST	GREUTATEA	SÚLY
TIP PROIZVODA	ÜRÜN TIPI	TYP PRODUKTU
MODEL	MODEL	MODEL
SERUSKI Br.	SERI NUMARASI	SÉRIOVÉ ČÍSLO
DATUM PROIZVODNJE	ÜRETİM TARİHI	DÁTUM VÝROBY
NIVO SNAGE ZVUKA IZMJEREN /(GARANTIRANO)	SES SEVIYE ÖLÇÜMÜ /(GARANTI EDILEN)	NAMERANÁ HLADINA HLUKU /(GARANTOVANÁ)
TEŽINA	AĞIRLIĞI	HMOTNOST



Podpeřsal:
Semnat de:
Aláfárs:
Potpisao:
Imzlayan:
Podpísaly:

Ray Neilson

Generální ředitel – jménem BELLE GROUP (SHEEN) UK
Director General – in numele BELLE GROUP (SHEEN), UK
Ügyvezető igazgató – A BELLE GROUP (SHEEN) UK nevében
Izvršni Direktor – U ime BELLE GROUP (SHEEN) UK
Yönetici – BELLE GROUP (SHEEN) UK adına.
Generálny riaditeľ – menom BELLE GROUP (SHEEN) UK

Místo Deklarace - Sheen, Nr. Buxton, Derbyshire, SK17 0EU, UK	Datum Deklarace - 2005.....
Locul Declaratiei - Sheen, Nr. Buxton, Derbyshire, SK17 0EU, UK	Data declaratiei - 2005
Kiállitás Helye - Sheen, Nr. Buxton, Derbyshire, SK17 0EU, UK	Kiállitás Ideje - 2005.....
Mjesto izjave o usklađenosti - Sheen, Nr. Buxton, Derbyshire, SK17 0EU, UK	Datum izjave o usklađenosti - 2005.....
Declaration Yeri - Sheen, Nr. Buxton, Derbyshire, SK17 0EU, UK	Declaration Tarihi - 2005.....
Miesto Deklarácie - Sheen, Nr. Buxton, Derbyshire, SK17 0EU, UK	Dátum Deklarácie - 2005.....

**СЕРТИФИКАТ СООТВЕТСТВИЯ / EÜ VASTAVUSDEKLARATSIOON / ATBILSTĪBAS
DEKLARĀCIJA / ES ATĪTIKTIES DEKLARACIJA / ΔΕΚΛΑΡΑCΙΑ ΖΑ СПАЗВАНЕ НА
ИЗИСКВАНИЯ / ΕΕ ΔΗΛΩΣΗ ΚΑΤΑΛΛΗΛΟΤΗΤΑΣ**



Мы, нижеподписавшиеся, от имени Belle Group Sheen (Великобритания), Sheen, Nr. Buxton, Derbyshire SK17 0EU, Великобритания, заявляем, что в случае, если описанная в данном сертификате продукция была приобретена у уполномоченного представителя Белле Групп в ЕС, то она соответствует следующим директивам ЕС: 2006/42/CE (Эта директива заменяет директиву 98/37/ЕЕС), директиве электромагнитной совместимости 2004/108/CE (дополненной 89/336/ЕЕС, 92/31/ЕЕС & 93/68 ЕЕС). Утилизации электрического и электронного оборудования (WEEE) 2002/96/CE, директиве в области низкого напряжения 2006/95/CE, по применимым параметрам стандарту BS EN ISO 12100-1:2003 «Безопасность машины и связанные с этим гармонизированные стандарты». Шум технического файлы хранятся Рей Нельсон на руководителя группы Belle Управления адрес, который указан выше.



Meie, Belle Group Sheen UK, Sheen, Nr Buxton, Derbyshire, SK17 0EU, GB, kinnitan, et kui kirjeldatud toote jooksul käesoleva sertifikaadi on ostetud lubatud Belle nimel vahendajate jooksul EMÜ, see vastab järgmistele EMÜ direktiividele: 2006/42/CE (käesolev direktiiv asendab direktiivi 98/37/EÜ), elektromagnetilise ühilduvuse direktiivi 2004/108/CE (muudetud 89/336/EMÜ, 92/31/EMÜ ja 93/68 EMÜ). Ja elektroonikaseadmete jäätmete (WEEE) 2002/96/CE, madalpinge direktiivi 2006/95/CE, BS EN ISO 12100-1:2003 Masinate ohutus ning sellega seotud ühtlustatud standardite, mis on kehtelad. Müra Tehniline failid hoitakse Ray Neilson kell Belle grupi peakontor aadress, mis on kirjeldatud eespool.



Mēs, Belle Group Sheen UK, Nr. Buxton, Derbyshire, SK17 0EU, ar šo apliecinām, ar šo apliecinu, ka gadījumā, ja produkts aprakstīts šajā sertifikātā ir iegādājies no pilnvarota Belle grupas dilerā teritorijā EEK, tā atbilst šādām EK direktīvām: 2006/42/CE (Šī direktīva aizvieto Direktīvu 98/37/EK), Elektromagnētiskās saderības direktīvu 2004/108/CE (kurā grozījumi izdarīti ar 89/336/EEK, 92/31/EEK un 93/68 EEK). Elektro un elektronisko iekārtu atkritumiem (EEIA), 2002/96/CE, zemsprieguma directive 2006/95/CE, BS EN ISO 12100-1:2003 Mašīnu drošība un saistītos saskaņotus standartus, ja vajadzīgs. **Trokšņa Tehniskās faili tur Ray Neilson pie Belle grupas galvenā biroja adrese, kas norādīts iepriekš.**



Mēs, Belle Group Sheen UK, Sheen, Nr Buxton, Derbyshire, SK 0EU, GB, patvirtinu, kad jei produkts, kaip aprašyta šio sertifikato pirkti iš leidžiama Belle frakcijos atstovs pagal EEB, jis atitinka šiuos EEB direktyvas: 2006/42/CE (ši direktyva pakeičia Direktyvą 98/37/EB), elektromagnetinio suderinamumo direktyvos 2004/108/CE (su pakeitimais, padarytais 89/336/EEB, 92/31/EEB ir 93/68 EEB). Elektros ir elektroninės įrangos atliekų (EE) atliekų), 2002/96/CE, Žemosios įtampos įrangos direktyva 2006/95/CE, LST EN ISO 12100-1:2003 Mašinų sauga ir susiję dariniai standartai, jei taikytina. **Triukšmo Techniniai failai vyks Ray Neilson Belle grupės buveinės adresu, kuris nurodytas aukščiau.**



Компанията, Belle Group Sheen UK, Sheen, Nr. Buxton, Derbyshire, SK17 0EU, GB, се удостоверява, че ако стоката е описано в този сертификат е закупен от авторизиран дилър Belle група в рамките на ЕИО, то отговаря на следните директиви на ЕИО: 2006/42/CE (настоящата директива заменя Директива 98/37/ЕО), електромагнитна съвместимост Директива 2004/108/CE (както е изменен с 89/336/ЕИО, 92/31/ЕИО & 93/68 ЕИО). За отпадъците от електрично и електронно оборудване (ОЕО), 2002/96/CE, нискоко напрежение директива 2006/95/CE, BS EN ISO 12100-1:2003 Безопасност на машините и свързаните с тях хармонизирани стандарти, когато е приложимо. **Шум Технически файлове се провеждат от Рей Нийлсън в групата адрес Belle централното управление, което е посочено по-горе.**



Εμείς, η Belle Group, Sheen UK, Sheen, Nr. Buxton, Derbyshire, SK17 0EU, Μεγάλη Βρετανία, βεβαιώνω ότι, αν το προϊόν που περιγράφεται σε αυτό το πιστοποιητικό έχει αγοραστεί από εξουσιοδοτημένο αντιπρόσωπο Belle ομάδα στο εσωτερικό της ΕΟΚ, θα συμμορφώνεται με τις ακόλουθες οδηγίες ΕΟΚ: 2006/42/CE (Η παρούσα οδηγία αντικαθιστά την οδηγία 98/37/ΕΚ), Ηλεκτρομαγνητική Συμβατότητα οδηγία 2004/108/CE (όπως τροποποιήθηκε από την 89/336/ΕΟΚ, 92/31/ΕΟΚ και 93/68 ΕΟΚ). Τα Απόβλητα Ηλεκτρονική και Ηλεκτρονικού Εξοπλισμού (ΑΗΗΕ) 2002/96/CE, η οδηγία 2006/95/CE χαμηλής τάσης, BS EN ISO 12100-1:2003 Αρφάλεια μηχανών και των σχετικών εναρμονισμένων προτύπων, ανάλογα με την περίπτωση. **Οι θορύβου Τεχνικά αρχεία που κατέχονται από Ray Neilson στην ομάδα Belle Διεύθυνση εδράς που αναφέρεται παραπάνω.**

ТИП ПРОДУКЦИИ.....	TOOTE TÛUP.....	ПРОДУКТА TIPS.....
МОДЕЛЬ.....	MUDEL.....	MODELIS.....
СЕРИЙНЫЙ НОМЕР.....	SERIANUMBER.....	SÉRÍJAS NR.....
ДАТА ВЫПУСКА.....	VALMISTAMISE KUUPÄEV.....	IZGATAVOŠANAS DATUMS.....
УРОВЕНЬ ШУМА ЗАМЕР ПРОИЗВЕДЕН /(ГАРАНТИРОВАН)	HELITUGEVUSE TASE MÕÕDETUD /(GARANTEERITUD)	IZMÉRÍTÁIS SKAŃAS JAUDAS LĪMENIS /(GARANTĒTAIS)
ЧАСТОТА.....	KAAL.....	MASA.....
GAMINIO TIPAS.....	ВИД НА ПРОДУКТА.....	Τύπος προϊόντος.....
MODELIS.....	МОДЕЛ.....	Μοντέλο.....
SERIJOS NR.....	СЕРИЕН НОМЕР.....	Αριθμός Σειράς.....
PAGAMINIMO DATA.....	ДАТА НА ПРОИЗВОДСТВО..	Μετρημένη.....
GARSO STIPRUMO LYGIS IŠMATUOTAS /(GARANTUOTAS)	НИВО НА СИЛАТА НА ЗВУКА ИЗΜΕΡΕНО /(ΓΑΡΑΝΤΙΡΑΗΟ)	Σταθμή Θοορυβου Κατασκευής / (Εγγυημένη)
SVORIS.....	ΤΕΟΡΑ.....	Βάρος.....



Подпись:
Alla kirjutanud:
Parakšas:
Pasiraše:
Подпис:
Υπογραφή:

Ray Neilson

исполнительный директор - от имени БЕЛЛЕ ГРУП ШИИН (ВЕЛИКОБРИТАНИЯ).
Tegevdirektor - BELLE GROUP (SHEEN) UK poolt.
Vadošais direktors - Pārstāvot BELLE GROUP (SHEEN) UK.
Generalinis direktorius - BELLE GROUP (SHEEN) UK vardu.
Рей Нийлсън - Управлѝащ директор от името на BELLE GROUP (SHEEN) UK.
Διευθύνων Σύμβουλος - εκ μέρους της BELLE GROUP (SHEEN) Μεγάλη Βρετανία.

Место декларирования - Sheen, Nr. Buxton, Derbyshire, SK17 0EU, UK
Kohat deklaratsiooni - Sheen, Nr. Buxton, Derbyshire, SK17 0EU, UK
Vietas deklarāciju - Sheen, Nr. Buxton, Derbyshire, SK17 0EU, UK
Vieta deklarācijas - Sheen, Nr. Buxton, Derbyshire, SK17 0EU, UK
Дата на декларация - Sheen, Nr. Buxton, Derbyshire, SK17 0EU, UK
Τόπος Διακήρυξης - Sheen, Nr. Buxton, Derbyshire, SK17 0EU, UK

Дата декларирования - 2005.....
Deklaratsiooni kuupäev - 2005.....
Dienas deklarācija - 2005.....
Data deklarācijas - 2005.....
Място на декларация - 2005.....
Ημερομηνία δήλωσης - 2005.....

This manual has been written to help you operate and service the 'BGP' Pneumatic Vibrating Pokers safely. This manual is intended for dealers and operators of the 'BGP' Pneumatic Vibrating Pokers.

Foreword

The '**Machine Description**' section helps you to familiarise yourself with the machine's layout and controls.

The '**Environment**' section gives instructions on how to handle the recycling of discarded apparatus in an environmentally friendly way.

The '**General Safety Rules**' and '**Health and Safety**' sections explain how to use the machine to ensure your safety and the safety of the general public.

The '**Trouble Shooting Guide**' helps you if you have a problem with your machine.

The '**Service & Maintenance**' section is to help you with the general maintenance and servicing of your machine.

The '**Warranty**' Section details the nature of the warranty cover and the claims procedure.

The '**Declaration of Conformity**' section shows the standards that the machine has been built to.

Directives with regard to the notations.

Text in this manual to which special attention must be paid are shown in the following way:



CAUTION

The product can be at risk. The machine or yourself can be damaged or injured if procedures are not carried out in the correct way.



WARNING

The life of the operator can be at risk.

WARNING



WARNING

*Before you operate or carry out any maintenance on this machine **YOU MUST READ** and **STUDY** this manual.*

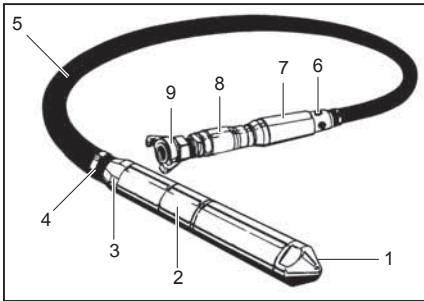
KNOW how to safely use the unit's controls and what you must do for safe maintenance. (NB Be sure that you know how to switch the machine off before you switch on, in case you get into difficulty.)

ALWAYS wear or use the proper safety items required for your personal protection. If you have **ANY QUESTIONS** about the safe use or maintenance of this unit, **ASK YOUR SUPERVISOR OR CONTACT: Altrad Belle (UK): +44 (0) 1298 84606**

Contents

How to use this manual.....	6
Warning	6
Machine Description.....	7
Technical Data.....	7
Environment	7
General Safety	8
Health and Safety.....	8
Pre-Start Checks	8
Storage	8
Transporation	8
Operation.....	9
Trouble Shooting Guide	9
Service & Maintenance BGP 27 - 107	10
Service & Maintenance BGP 155.....	11
Warranty.....	11
Declaration of Conformity.....	2

Machine Description



1. Nose Cap.
2. Housing
3. Rear Body
4. Hose Clip
5. Hose
6. Exhaust
7. Lubricator Complete
8. Handle Assembly (Steel)
9. Coupling.

Technical Data



Model	BGP 27	BGP 37	BGP 47	BGP 57	BGP 67	BGP 77	BGP 87
Head Diameter (mm)	28	35	45	55	65	75	85
Head Length (mm)	253	280	320	341	352	391	423
Hose Length (mtr)	4.0	4.0	4.0	4.0	4.0	4.0	4.0
Weight (Kg)	6.0	6.5	8.0	11.5	12.0	17.5	19.0
Consumption (ltr/min)	504	608	736	820	1018	1218	1600
Consumption (CFM)	17.8	21.5	26.0	29.0	36.0	43.0	56.5
Frequency (RPM)	18000	18000	17000	17000	18000	18000	17000
Amplitude in Air (mm)	1.0	1.4	1.8	2.5	2.5	1.9	2.1
Centrifugal Force (N)	800	1924	3500	6050	9301	14851	27730
Centrifugal Force (Kg)	81	196	357	617	948	1513	2826
⁽¹⁾ Weighted Vib Reading (m/s ²)	3.35	1.14	5.26	6.81	5.78	8.41	9.48
Output maximum (m ² /hr)	3	10	16	25	28	32	42
Air Pressure (p.s.i.)	80 - 100						
Radius of Effectiveness (mm)	140	200	250	380	440	500	550
Sound Power Level dB(A)	101.3	107.2	113	109	113	112.1	109

⁽¹⁾ This is the weighted vibration reading taken 1 metre from the poker head.

Environment



Safe Disposal.



Instructions for the protection of the environment. The machine contains valuable materials. Take the discarded apparatus and accessories to the relevant recycling facilities.

Component	Material
Couplings	Steel
Valve And Oiler	Aluminium
Tube Inner	Polyethylene
Outer Hose	Rubber
Various Parts	Aluminium and Steel
Seals / O Rings	Rubber / Polymeric compounds



General Safety

For your own personal protection and for the safety of those around you, please read and ensure you fully understand the following safety information. It is the responsibility of the operator to ensure that he/she fully understands how to operate this equipment safely. If you are unsure about the safe and correct use of the 'BGP' Pneumatic Vibrating Pokers, consult your supervisor or Altrad Belle.



CAUTION

The product can be at risk. The machine or yourself can be damaged or injured if procedures are not carried out in the correct way.

- Cordon off the work area and keep members of the public and unauthorised personnel at a safe distance.
- Personal Protective Equipment (PPE) must be worn by the operator whenever this equipment is being used (see Health & Safety).
- Ensure that the compressor is giving air at the correct pressure as specified in the Technical Data section. NEVER use a high pressure compressor.
- Never remove or tamper with any seals or covers fitted, they are there for your protection. Always check covers for condition and security, if any are damaged or missing, DO NOT USE THE POKER until it has been replaced or repaired.
- The air supply must be switched off before any work can be carried out on the machine. To prevent accidental starting of the pocker it must be disconnected from the air supply.
- When the pocker is left running out of concrete the pocker head becomes extremely hot. Caution must be exercised when touching the pocker head. The pocker should never be left running out of concrete, as it will damage the internal parts.
- Do not operate the machine when you are ill, feeling tired, or when under the influence of alcohol or drugs.



Health and Safety

Vibration

Some vibration from the pocker is transmitted through the flexible hose to the operator's hands. Operational exposure time may need limiting.

PPE (Personal Protective Equipment).

Suitable PPE must be worn when using this equipment i.e. Safety Goggles, Gloves, Ear Defenders, Dust Mask and Steel Toe capped footwear. Wear clothing suitable for the work you are doing. Always protect skin from contact with concrete.



Pre-Start Cheques

Pre-use inspection

The following Pre-use inspection must be performed before the start of each work session or after every four hours of use, whichever is first. Please refer to the service section for detailed guidance. If any fault is discovered, the pocker must not be used until the fault is rectified.

1. Thoroughly inspect the pocker for signs of damage. Check components are present and secure.
2. Check the in line oiler level and top up as necessary.
3. Check for fluid leaks.

NB. The pocker is shipped without oil in the inline oiler. Ensure that the inline oiler is filled up with the correct grade of oil (see Service & Maintenance section) before use.



Storage

When it is not used for long periods of time, store the vibrating pocker in a clean, dry and protected environment. It must be hung up with the head at the top and the control handle open to allow any moisture to escape from the pocker.

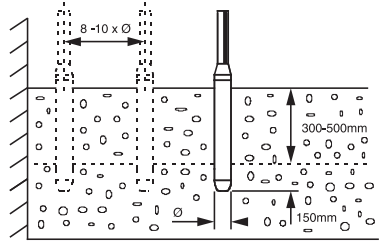


Transport

When transporting, ensure the vibrating pocker is secured to prevent damaging occurring as the result of slipping, over turning and sudden impact.

RECOMMENDATIONS FOR USE OF CONCRETE VIBRATOR

1. Choose the right size of poker for: the size of the job, the spacing of reinforcement, slump of the concrete and the mix design.
2. It is recommended to have an additional concrete vibrator available.
3. Pour the concrete evenly, into the form work, in 300-500 mm thick layers. Do not use the poker vibrator to spread the concrete.
4. Connect the poker to a suitable power source (eg. air compressor). Ensure the claw coupling safety retaining pin is securely fitted.
5. Turn on the power source and turn the collar on the poker vibrator to allow the air flow.



- NOTE:-** If the poker vibrator does not immediately vibrate you may be required to gently knock the vibrator on a solid surface to start the vibrations.
6. Vibrate the concrete systematically. Make 300-500 mm vertical insertions at intervals of 8-10 times the tube diameter. Where possible, push the poker vibrator about 150 mm into the previous layer of the concrete, this will help obtain the best bonding between the two layers. The concrete has been thoroughly vibrated when the surface around the poker is shiny and no large air bubbles rise to the surface of the concrete. This normally takes 10-20 seconds at each location of the poker.
 7. Withdraw the poker slowly so that the concrete can flow into the void left by the poker.
 8. Do not push or force the vibrator against the reinforcement. Keep a distance of 70 mm minimum from the walls.
 9. Always remove the poker vertically, so the concrete fills the empty space again. Do not switch off until the poker is withdrawn completely. The speed of removal is approximately 8 cm per second. When the vibrator is almost out, extract quickly to avoid shaking the surface.
 10. To stop the Poker vibrator, turn the collar to shut off the air flow. Now turn off the power source.
 11. After use, it is important that the vibrator is filled with 60ml of oil and run for 30 seconds before storage.



CAUTION

Do not keep the concrete vibrator out of the concrete for long periods. If you have stopped vibrating the concrete, turn the poker off.

Troubleshooting Guide

Problem	Cause	Remedy
Poker Not Vibrating	Tufnol Vane Damaged	Replace
	Rotor Damaged	Replace
	Blockage in air hose	Remove blockage or replace air hose
In line lubricator not working	Lubricator empty	Refill lubricator with correct grade oil
	Oiler damaged / Broken	Repair / replace as necessary.

Maintenance

The Altrad Belle 'BGP' Pneumatic Vibrating Pokers are designed to give many years of trouble free operation. It is recommended that an approved Altrad Belle dealer carries out all major maintenance and repairs. Always use genuine Altrad Belle replacement parts, the use of spurious parts may void your warranty.

The correct oil type for use in the inline oiler is : 20/30SAE non detergent.

Periodic Maintenance.

1. Before carrying out any maintenance work on the pocker, always ensure that you disconnect the pocker from the compressor
2. It is suggested that the Pneumatic pocker be overhauled at set regular intervals to ensure trouble free operation.

Dismantling & Re-assembly Instructions (Refer to the replacement parts list supplied with this manual).

1) Replacement of Vane and Rotor

Replacement of vane, front closure plate (BGP 67-107 only) or rotor. Hold Housing (4) in a vice and unscrew nosepiece (1) (right handed thread), Remove from the vice and by angling downwards, the front closure plate and rotor are free to fall out, ensure not to drop or damage the rotor. The parts should be cleaned and examined. If the inside of the nose piece or rotor show signs of excessive wear (refer to 4), they should be replaced. Vanes should be a snug sliding fit in the rotor and fitted so that the vane cut outs face away from the milled slot in the rotor.

Re-assembly is the opposite of the above but the following should be observed.

- a) Lightly oil the running faces of the rotor and the inside of the nosepiece
- b) Insert the rotor so that the exhaust holes are to the rear.
- c) Fit a new 'O' ring or fibre washer (2) to the nosepiece (1).

2) Removal of Rear Body

Removal of rear body, rear closure plate and hoses. Cut hose clip (16), pull off exhaust hose (15) from exhaust body (17). Unscrew exhaust body (17) from handle (30,39). Pull out handle to expose hose clip (10). Cut hose clip (10) to release inlet hose (11) from handle. Hold housing (4) in a vice and unscrew rear body (12) (left handed thread) removing complete with exhaust hose (15). If the hose is to be replaced then unscrew hose sleeve (13), pull out hose (15) from rear body (12) and remove hose protection spring (14) (except 35 & 45mm). Using inlet hose (11), pull out rear closure plate (7), locking ring (8) and inlet hose connector (9). All parts should be cleaned and the rear closure plate examined for signs of wear (refer to 4).

Re-assembly of rear body, rear closure plate and hoses.

The rear closure plate, inlet hose fitting and inlet hose should be inserted into the housing as an assembly, ensuring that the plate is kept square to the housing and pushed onto the housing shoulder. Slide a new locking ring (8) over the inlet hose and locate it behind the rear closure plate. If necessary, fit the exhaust hose into the rear body (12), insert the hose protection spring (14) (except 35 & 45mm) and clamp the clamp with the hose sleeve (13). The assembly can then be screwed onto the housing ensuring that a new 'O' ring or fibre washer is fitted. Adjust the hose lengths so that the inlet hose protrudes approximately 65mm from the exhaust hose. Slide new clips (10) and (16) into the respective hoses. Pass the inlet hose (11) through the exhaust body (17) and fit onto the inlet hose connector (18) using hose clips (10). Screw the exhaust body (17) onto the control handle. Push the exhaust hose (15) onto the exhaust body (17) and fit the hose clip (16).

3) Wear Criterion.

The optimum condition of the vibrator turbine assembly to produce maximum speed and therefore power is determined by the total air gap between the closure plates and the rotor. Ideally this should be between 0.06mm and 0.13mm. A gap greater than 0.20mm greatly impairs the performance of the pocker.

Maintenance

The Altrad Belle 'BGP' Pneumatic Vibrating Pokers are designed to give many years of trouble free operation. It is recommended that an approved Altrad Belle dealer carries out all major maintenance and repairs. Always use genuine Altrad Belle replacement parts, the use of spurious parts may void your warranty.

The correct oil type for use in the inline oiler is : 20/30SAE non detergent.

Periodic Maintenance.

1. Before carrying out any maintenance work on the poker, always ensure that you disconnect the poker from the compressor
2. It is suggested that the Pneumatic poker be overhauled at set regular intervals to ensure trouble free operation.

Dismantling & Re-assembly Instructions (Refer to the replacement parts list supplied with this manual).

1) Replacement of Vane and Rotor

Hold Housing (3) in a vice and unscrew Nosepiece (1) (right hand thread). Remove Front Plate (7) using 16mm extractor. This allows the Rotor (5) and Vane (4) to be removed for inspection for wear and damage. Vanes must be a snug sliding fit in the rotor and fitted so that the vane cut-outs face away from the milled slot in the rotor. Adjust length of Vane to 0.1mm - 0.15mm shorter than the rotor.

Re-assembly is opposite of the above but the following should be observed.

- a) Lightly oil running faces of the rotor.
- b) Insert rotor so that the exhaust holes are opposite end to the nosepiece.
- c) Fit new O ring (2) on to nosepiece

2) Removal of Rear Body

Undo Nut (36) and remove Handle (35). Undo Nut (24) and remove Inlet Adaptor (21). You can then unscrew Rear Body (6) left hand thread). Should the Rear Plate (8) need to be removed this can be pressed out. You will need to remove the rotor first from the vibrator to do this, Re-assemble is opposite of the above. In order to refit Inlet Adaptor (21), you will need to use M12 female extractor to slightly stretch the inlet hose to line up the thread with the hole in the Tube. Once Inlet Adaptor has been fitted the rest of the handle can be assembled.

3) Wear Criterion

The optimum condition of the vibrator turbine assembly to produce maximum speed and therefore power is determined by the total air gap of the rotor. Ideally this should be between 0.06mm and 0.13 mm and a total gap greater than 0.20mm greatly impairs the performance.

The length of the rotor is 110.00mm when assembled at the factory, and if worn below 109.70mm it should be replaced.

Warranty



Your new Altrad Belle 'BGP' Pneumatic Poker is warranted to the original purchaser for a period of one-year (12 months) from the original date of purchase. The Altrad Belle warranty is against defects in design, materials and workmanship.

The following are not covered under the Altrad Belle warranty:

1. Damage caused by abuse, misuse, dropping or other similar damage caused by or as a result of failure to follow assembly, operation or user maintenance instructions.
2. Alterations, additions or repairs carried out by persons other than Altrad Belle or their recognised agents.
3. Transportation or shipment costs to and from Altrad Belle or their recognised agents, for repair or assessment against a warranty claim, on any machine.
4. Materials and/or labour costs to renew, repair or replace components due to fair wear and tear.

Altrad Belle and/or their recognised agents, directors, employees or insurers will not be held liable for consequential or other damages, losses or expenses in connection with or by reason of or the inability to use the machine for any purpose.

Warranty Claims

All warranty claims should firstly be directed to Altrad Belle, either by telephone, by Fax, by Email, or in writing.

For warranty claims:

Altrad Belle Warranty Department,
Sheen, Nr. Buxton
Derbyshire
SK17 0EU
GB

Tel: +44 (0)1298 84606

Fax: +44 (0)1298 84722

E-mail: warranty@belle-group.co.uk

Ce manuel est rédigé pour vous aider à vous servir et à entretenir la 'BGP' tube pervibrateur pneumatique en toute sécurité. Il est destiné aux concessionnaires et aux opérateurs de la 'BGP' tube pervibrateur pneumatique.

Avant-propos

La section '**Description de l'appareil**' vous permettra de vous familiariser avec l'agencement et les commandes de l'appareil. La section '**Environnement**' contient des instructions sur les méthodes de recyclage et d'élimination des appareils dans le respect de l'environnement.

Les sections '**Consignes de sécurité générales**' et '**Santé et sécurité**' expliquent la manière dont il faut utiliser l'appareil pour assurer votre sécurité et celle des membres du public, en général.

La section '**Dépistage des anomalies**' vous donne des conseils en cas de problèmes concernant votre appareil.

La section '**Entretien et révision**' vous donne des conseils sur l'entretien général et les révisions de votre appareil.

La section '**Garantie**' donne des renseignements sur la couverture sous garantie et la méthode à suivre pour les réclamations sous garantie.

La section '**Directive sur les machines**' donne la liste des normes auxquelles l'appareil est conforme.

Renseignements concernant les notations utilisées dans ce manuel.

Dans ce manuel, il faut prêter une attention toute particulière au texte signalé comme suit :



AVERTIR

Ce produit peut présenter des risques. Si les méthodes indiquées ne sont pas rigoureusement respectées, l'appareil ou l'opérateur risque de subir des dommages / blessures.



AVERTISSEMENT

Il peut y avoir un danger mortel pour l'opérateur.

AVERTISSEMENT



AVERTISSEMENT

Avant d'utiliser ou d'effectuer toute intervention d'entretien dans cette machine, il est IMPERATIF de LIRE et d'ASSIMILER le contenu de ce manuel.

Il faut SAVOIR comment utiliser les commandes en toute sécurité, et avoir assimilé les mesures à prendre pour effectuer un entretien en toute sécurité. (NB : Avant de le mettre en route, il faut savoir comment arrêter l'appareil, en cas de difficultés éventuelles).

Il faut TOUJOURS porter ou utiliser les articles de protection appropriés pour assurer votre protection personnelle.

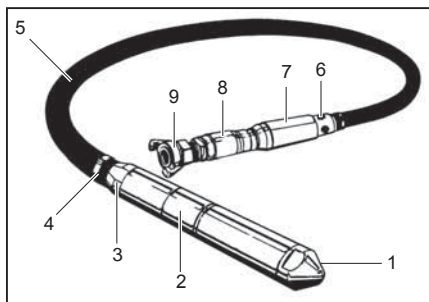
Pour TOUTES QUESTIONS EVENTUELLES sur l'utilisation ou l'entretien en toute sécurité de cet appareil, CONSULTEZ VOTRE RESPONSABLE OU CONTACTEZ Altrad Belle: +44 (0)1246 473232.

Sommaire

Comment Utiliser Ce Manuel	12
Avertissement.....	12
Description De L'Appareil.....	13
Caractéristiques Techniques	13
Environnement	13
Réglés De Sécurité Générales.....	14
Santé Et Sécurité	14
Pre-Start Checks	14
Entreposage	14
Transport	14
Fonctionnement.....	15
Dépistage Des Anomalies	15
Entretien Et Révision BGP 27 - 107.....	16
Entretien Et Révision BGP 155.....	17
Garantie.....	17
Directive Sur Les Machines	2

Description de L'Appareil

F



1. Chapeau avant
2. Carter
3. Corps arrière
4. Collier pour tuyau
5. Tuyau
6. Echappement
7. Graisseur (Complet)
8. Ensemble poignée (Acier)
9. Accouplement

Caractéristiques Techniques

F

Modèle	BGP 27	BGP 37	BGP 47	BGP 57	BGP 67	BGP 77	BGP 87
Tête - Diametre (mm)	28	35	45	55	65	75	85
Tête - Longueur (mm)	253	280	320	341	352	391	423
Tuyau - Longueur (mtr)	4.0	4.0	4.0	4.0	4.0	4.0	4.0
Poids (Kg)	6.0	6.5	8.0	11.5	12.0	17.5	19.0
Consommation d'Air (ltr/min)	504	608	736	820	1018	1218	1600
Consommation d'Air (CFM)	17.8	21.5	26.0	29.0	36.0	43.0	56.5
Fréquence (RPM)	18000	18000	17000	17000	18000	18000	17000
Amplitude (mm)	1.0	1.4	1.8	2.5	2.5	1.9	2.1
Force Centrifuge (N)	800	1924	3500	6050	9301	14851	27730
Force Centrifuge (Kg)	81	196	357	617	948	1513	2826
⁽¹⁾ Vibrations (m/s ²)	3.35	1.14	5.26	6.81	5.78	8.41	9.48
Sortie Maximale (m ² /hr)	3	10	16	25	28	32	42
Pression d'air (p.s.i.)	80 - 100						
Le Rayon de l'efficacité (mm)	140	200	250	380	440	500	550
Niveau de Puissance Sonore dB(A)	101.3	107.2	113	109	113	112.1	109

⁽¹⁾ Il s'agit de la valeur de vibration pondérée, relevée à 1 mètre de la tête du pervalvateur.

Environnement

F

Elimination en toute sécurité.



Instructions pour le respect de l'environnement. Cet appareil contient des matériaux recyclables. Pour vous débarrasser de l'appareil, prière d'emmener l'appareil et les accessoires dans une décharge de recyclage agréé.

Composant	Matériau
Accouplement	Acier
Valve et graisseur	Aluminium
Intérieur du tube	Polyethylene
Flexible extérieur	Caoutchouc
Autres pièces	Acier et aluminium
Joints d'étanchéité / Joints toriques	Caoutchouc / Composé polymère

F

Consignes De Sécurité Générales

Pour votre protection personnelle et pour la sécurité des personnes qui se trouvent à proximité, prière de lire et de bien assimiler les consignes de sécurité suivante. Il incombe à l'opérateur de s'assurer qu'il a bien assimilé la manière d'utiliser cet équipement en toute sécurité. En cas de doute sur l'utilisation correcte en toute sécurité de la 'BGP', prière de consulter votre responsable ou Altrad Belle.

**AVERTIR**

Un entretien mal fait ou une utilisation incorrecte risque d'être dangereux(se). Lisez et assimilez LES CONSIGNES DE SECURITE ET LES CONSEILS D'UTILISATION avant d'effectuer des opérations d'entretien, de service ou des réparations.

- Balisez la zone de travail et éloignez les membres du public et tout le personnel non autorisé à une distance sûre.
- S'assurer que le compresseur fournit l'air à la pression correcte, selon les instructions de la section Données Techniques. NE JAMAIS utiliser un compresseur haute pression.
- Ne jamais enlever ou altérer les joints d'étanchéité ou les couvercles, ils sont là pour votre protection. Toujours vérifier l'état et la sécurité des couvercles; si un couvercle est endommagé ou manquant, NE PAS UTILISER LE PERVIBRATEUR tant que le couvercle n'a pas été remplacé ou réparé.
- L'alimentation d'air doit être débranchée avant de procéder à toute intervention sur la machine. Pour éviter tout démarrage accidentel du pervibrateur, celui-ci doit être débranché de l'alimentation d'air.
- Lorsque l'on laisse le pervibrateur fonctionner hors du béton, la tête du pervibrateur devient extrêmement chaude. Il faut faire très attention lorsque l'on touche la tête du pervibrateur. Il ne faut jamais laisser le pervibrateur en marche lorsqu'il est hors du béton, au risque d'endommager les parties internes.
- Ne pas utiliser la machine en cas de maladie, de fatigue ou sous l'influence de l'alcool ou de drogues.

F

Santé Et Sécurité

Vibrations

Une partie des vibrations provoquées par l'utilisation de l'appareil est transmise par le guidon aux mains de l'opérateur. Il peut être nécessaire de limiter le temps d'exposition opérationnel.

EPI (Equipelement de protection individuelle).

Lors de l'utilisation de cet appareil, il est impératif de porter un EPI approprié (ex. lunettes de protection, gants de protection, casque antibruit et chaussures à embout d'acier). Toujours protéger la peau de tout contact avec le béton.

F

Contrôles Préalables Au Démarrage

Inspection préliminaire

L'inspection préliminaire décrite ci-dessous doit être effectuée avant le début de chaque cycle de travail ou toutes les quatre heures d'utilisation, quel que soit le premier. Consulter la section Entretien pour des instructions détaillées. En cas d'anomalie, la machine ne doit pas être utilisée tant que l'anomalie n'a pas été rectifiée.

1. Inspecter soigneusement le pervibrateur à la recherche d'éventuels dommages. Vérifier que les composants sont présents et bien fixés.
2. Vérifier le niveau du graisseur en ligne et faire l'appoint en cas de besoin.
3. Vérifier l'absence de fuites de liquides.

NOTA: Le pervibrateur est livré sans huile dans le graisseur en ligne. Vérifier que le graisseur en ligne est rempli avec le grade d'huile approprié (consulter la section Service et Entretien) avant l'utilisation.

F

Entreposage

Toujours entreposer l'ensemble dans un endroit à l'abri des intempéries. Le pervibrateur doit être suspendu avec la tête vers le haut et la poignée de commande doit être ouverte pour permettre à l'humidité de s'échapper du pervibrateur.

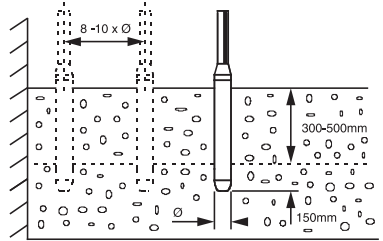
F

Transport

S'assurer que la marchandise ne va pas subir des chocs ou un mauvais traitement.

RECOMMANDATIONS D'UTILISATION DU VIBREUR INTERNE

1. Choisir le vibreur adéquat en fonction des dimensions du coffrage, de l'espace libre entre les armatures, de la consistance du ciment. Se reporter au point "Comment choisir le vibreur ?"
2. Il est recommandé de toujours avoir un vibreur en réserve.
3. Couler le béton en le répartissant de façon égale dans le moule en couches de 300-500 mm. N'utiliser pas l'aiguille pour répartir le béton.
4. Branchez le poker à une source d'alimentation appropriée (compresseur d'air par exemple.). Assurer la goupille de retenue de sécurité de l'accouplement à griffes est solidement fixé.
5. Allumez la source d'alimentation et mettez le collier sur le vibreur de poker pour permettre l'écoulement de l'air.



- NOTE:** - Si le vibreur de poker ne vibre pas immédiatement, vous pouvez être amené à frapper doucement le vibreur sur une surface solide pour commencer les vibrations.
6. Vibrer systématiquement le béton. Faire des plongées verticales de 300-500 mm à intervalles de 8 à 10 fois le diamètre de l'aiguille. Enfoncez l'aiguille de 15 cm dans la couche de béton la plus profonde pour obtenir la meilleure fusion possible entre les deux couches. Le béton est globalement vibré lorsque la surface autour de l'aiguille est brillante et qu'aucune grosse bulle d'air ne remonte plus à la surface. Cette opération demande environ 10 à 20 secondes à chaque plongée de l'aiguille dans le béton.
 7. Retirer l'aiguille doucement de façon à permettre au béton de remplir le vide laissé par l'aiguille.
 8. Il ne faudra pas faire une pression du vibreur trop importante contre les armatures ou les coffrages. Maintenir une distance de 70mm minimum entre le vibreur et les murs.
 9. Faire sortir l'aiguille doucement du ciment avec des mouvements de haut vers le bas pour que le ciment bouche le trou laissé par le tube. La vitesse d'extraction du vibreur doit être de 80 mm par seconde. Lorsqu'il est pratiquement sorti, le retirer rapidement pour éviter une agitation de la superficie.
 10. Pour arrêter le vibreur Poker, tournez le collier pour arrêter l'écoulement de l'air. Maintenant éteignez la source d'alimentation.
 11. Après utilisation, il est important que le vibreur est rempli de 60ml d'huile et courir pendant 30 secondes avant l'entreposage.



AVERTIR

Ne pas laisser trop longtemps le vibreur hors du ciment. Lors des pauses, arrêter le vibreur. Ne pas utiliser le vibreur pour pousser le ciment horizontalement.

Dépistage Des Anomalies

Problème	Cause	Action
Le vibreur ne vibre pas	Aube Tufnol endommagée.	Remplacer.
	Rotor endommagé.	Remplacer.
	Obstruction dans le flexible d'air.	Éliminer l'obstruction ou remplacer le flexible d'air.
Le graisseur en ligne ne fonctionne pas	Graisseur Vide	Remplir le graisseur avec de l'huile de grade approprié.
	Graisseur endommagé / cassé	Réparer / remplacer selon les besoins.

Entretien

La gamme 'BGP' tube pervibrateur pneumatiques Altrad Belle est conçue pour donner de nombreuses années de services sans problèmes. Il est recommandé de s'adresser à un concessionnaire agréé Altrad Belle pour effectuer toutes les opérations d'entretien importantes et toutes les réparations éventuelles. Il faut toujours utiliser des pièces d'origine Altrad Belle. L'utilisation de pièces de marque autre que la marque Altrad Belle risque d'annuler votre garantie.

Le type d'huile approprié pour le graisseur en ligne est : 20/30SAE non détergent.

Entretien périodique.

1. Avant de procéder à toute intervention d'entretien sur le pervibrateur, toujours s'assurer que le pervibrateur est débranché du compresseur.
2. Il est recommandé de réviser le pervibrateur pneumatique à intervalles réguliers pour garantir un fonctionnement sans problèmes

Instructions de démontage et le remontage (Consulter la liste des pièces de rechange fournie avec ce manuel).

1) Remplacement de l'aube et du rotor

Remplacement de l'aube, de la plaque de fermeture avant (BGP 67-107 seulement) ou du rotor. Maintenir le logement (4) dans un étau et dévisser le nez (1) (fileté à droite) puis le retirer de l'étau. En le dirigeant vers le bas, la plaque de fermeture avant et le rotor sont libérés. Faire attention de ne pas laisser tomber ou endommager le rotor. Les pièces doivent être nettoyées et inspectées. Si l'intérieur du nez ou du rotor présente des signes d'usure excessive (voir point 4), il faut les remplacer. Les aubes doivent coulisser parfaitement dans le rotor et doivent être installées de sorte que les découpes de l'aube soient orientées en direction opposée de l'encoche fraisée dans le rotor.

Le remontage se fait dans le sens inverse du démontage, en observant les points suivants.

- a) Graisser légèrement les faces mobiles du rotor et l'intérieur du nez
- b) Introduire le rotor de sorte que les orifices d'échappement se trouvent orientés vers l'arrière.
- c) Monter un joint torique ou une rondelle à fibre (2) neufs sur le nez (1).

2) Dépose du corps arrière

Dépose du corps arrière de la plaque de fermeture arrière et des flexibles. Couper le collier de serrage (16), détacher le flexible d'échappement (15) du corps d'échappement (17). Dévisser le corps d'échappement (17) de la poignée (30,39). Détacher la poignée pour exposer le collier de serrage (10). Couper le collier de serrage (10) pour libérer le flexible d'admission (11) de la poignée. Maintenir le logement (4) dans un étau et dévisser le corps arrière (12) (fileté à gauche) et l'enlever avec le flexible d'échappement (15). Si le flexible doit être remplacé, il faut dévisser le manchon du flexible (13), extraire le flexible (15) du corps arrière (12) et déposer le ressort de protection du flexible (14) (sauf BGP 37 et 47). A l'aide du flexible d'admission (11), extraire la plaque de fermeture arrière (7), la bague de blocage (8) et le connecteur du flexible d'admission (9). Toutes les pièces doivent être nettoyées et la plaque de fermeture arrière doit être examinée à la recherche d'éventuelles traces d'usure (voir point 4).

Remontage du corps arrière, de la plaque de fermeture arrière et des flexibles.

La plaque de fermeture arrière, le raccord du flexible d'admission et le flexible d'admission doivent être introduits dans le carter comme un ensemble, en s'assurant que la plaque est maintenue perpendiculaire au logement et est poussée sur l'épaulement du logement. Enfiler une nouvelle bague de blocage (8) sur le flexible d'admission et la positionner derrière la plaque de fermeture arrière. Si nécessaire, installer le flexible d'échappement dans le corps arrière (12), introduire le ressort de protection de flexible (14) (sauf BGP 37 et 47) et serrer le collier avec le manchon de flexible (13). L'ensemble peut alors être vissé sur le logement en prenant soin de monter un joint torique ou rondelle de fibre neufs. Régler la longueur des flexibles de sorte que le flexible d'admission sorte d'environ 65 mm du flexible d'échappement. Enfiler de nouveaux colliers (10) et (16) dans les flexibles respectifs. Passer le flexible d'admission (11) à travers le corps d'échappement (17) et le fixer sur le connecteur de flexible d'admission (18) en utilisant des colliers de serrage (10). Visser le corps d'échappement (17) sur la poignée de commande. Pousser le flexible d'échappement (15) sur le corps d'échappement (17) et installer le collier de serrage (16).

3) Critères d'usure.

La condition optimale pour que l'ensemble de turbine de pervibrateur produise la vitesse et donc la puissance maximale, est déterminée par l'entrefer total entre les plaques de fermeture et le rotor. Dans l'idéal, cet entrefer devrait être compris entre 0,06mm et 0,13mm. Un entrefer supérieur à 0,20mm compromet considérablement le rendement du pervibrateur.

Entretien

La gamme 'BGP' tube pervibrateur pneumatiques Altrad Belle est conçue pour donner de nombreuses années de services sans problèmes. Il est recommandé de s'adresser à un concessionnaire agréé Altrad Belle pour effectuer toutes les opérations d'entretien importantes et toutes les réparations éventuelles. Il faut toujours utiliser des pièces d'origine Altrad Belle. L'utilisation de pièces de marque autre que la marque Altrad Belle risque d'annuler votre garantie.

Le type d'huile approprié pour le graisseur en ligne est : 20/30SAE non détergent.

Entretien périodique.

1. Avant de procéder à toute intervention d'entretien sur le pervibrateur, toujours s'assurer que le pervibrateur est débranché du compresseur.
2. Il est recommandé de réviser le pervibrateur pneumatique à intervalles réguliers pour garantir un fonctionnement sans problèmes.

Instructions de démontage et le remontage (Consulter la liste des pièces de rechange fournie avec ce manuel).

1) Replacement of Vane and Rotor

Hold Housing (3) in a vice and unscrew Nosepiece (1) (right hand thread). Remove Front Plate (7) using 16mm extractor. This allows the Rotor (5) and Vane (4) to be removed for inspection for wear and damage. Vanes must be a snug sliding fit in the rotor and fitted so that the vane cut-outs face away from the milled slot in the rotor. Adjust length of Vane to 0.1mm - 0.15mm shorter than the rotor.

Le remontage se fait dans le sens inverse du démontage, en observant les points suivants.

- a) Graisser légèrement les faces mobiles du rotor et l'intérieur du nez
- b) Introduire le rotor de sorte que les orifices d'échappement se trouvent orientés vers l'arrière.
- c) Monter un joint torique ou une rondelle à fibre (2) neufs sur le nez (1).

2) Removal of Rear Body

Undo Nut (36) and remove Handle (35). Undo Nut (24) and remove Inlet Adaptor (21). You can then unscrew Rear Body (6) left hand thread). Should the Rear Plate (8) need to be removed this can be pressed out. You will need to remove the rotor first from the vibrator to do this, Re-assemble is opposite of the above. In order to refit Inlet Adaptor (21), you will need to use M12 female extractor to slightly stretch the inlet hose to line up the thread with the hole in the Tube. Once Inlet Adaptor has been fitted the rest of the handle can be assembled.

3) Critères d'usure.

La condition optimale pour que l'ensemble de turbine de pervibrateur produise la vitesse et donc la puissance maximale, est déterminée par l'entrefer total entre les plaques de fermeture et le rotor. Dans l'idéal, cet entrefer devrait être compris entre 0,06mm et 0,13mm. Un entrefer supérieur à 0,20mm compromet considérablement le rendement du pervibrateur.

La longueur du rotor est 110,00mm quand originairement s'est assemblé à l'usine; s'il mesure alors au-dessous de 109,70mm il devrait être remplacé.

Garantie

La 'BGP' tube pervibrateur pneumatiques de Altrad Belle est garantie à l'acquéreur d'origine un an (12 mois) à partir de la date originale de l'achat. La garantie Altrad Belle s'applique à tous défauts de matériaux ou à un vice de conception ou de fabrication.

La garantie Altrad Belle ne couvre pas ce qui suit :

1. Dégâts causés par un usage abusif, négligent, une chute ou tous autres dégâts similaires causés par le non-respect des instructions concernant l'assemblage, l'utilisation ou les opérations d'entretien à effectuer par l'utilisateur, ou résultant de celle-ci.
2. Toutes modifications, additions ou réparations effectuées par des personnes autres que les responsables de Altrad Belle ou ses agents agréés.
3. Les frais de transport ou d'expédition pour retourner l'appareil à Altrad Belle, ou ses agents agréés, et le renvoyer, en vue de le faire réparer ou évaluer après revendication sous garantie.
4. Les coûts des matériaux et/ou de la main-d'œuvre requis pour remplacer, réparer ou renouveler les composants en raison d'une usure raisonnable.

Altrad Belle et/ou ses agents agréés, directeurs, employés ou assureurs ne sont pas tenus responsables de tous dégâts consécutifs ou autres, pertes ou dépenses encourus en relation avec l'utilisation de l'appareil, ou l'incapacité d'utiliser l'appareil dans un but quel qu'il soit.

Réclamations sous garantie

Il faut tout d'abord adresser toutes réclamations sous garantie à Altrad Belle par téléphone, fax, e-mail ou par courrier.

Pour les revendications sous garantie :

Altrad Belle Warranty Department,
Sheen, Nr. Buxton
Derbyshire
SK17 0EU
GB

Tel: +44 (0)1298 84606

Fax: +44 (0)1298 84722

E-mail: warranty@belle-group.co.uk

El objeto de este manual es ayudarle a operar y a reparar la 'BGP' con la mayor seguridad posible. Este manual está destinado para el uso de comerciantes y operadores de 'BGP'.

Prólogo

La sección '**Descripción de la máquina**' le permitirá familiarizarse con la disposición y los comandos de la máquina.

La sección dedicada al '**Medioambiente**' comprende instrucciones sobre el reciclado de aparatos descartados, con el fin de proteger el entorno.

Las secciones de '**Seguridad General**' y de '**Sanidad y Seguridad**' explican como debe usarse la máquina para asegurar tanto la seguridad del operador como la del público en general.

La sección de '**Resolución de Problemas**' le ayudará a resolver los problemas que surjan con la máquina.

La sección de '**Servicio Y Mantenimiento**' le proporcionará ayuda en el mantenimiento general y en los trabajos de revisión de la máquina.

La sección de '**Garantía**' da detalles del tipo de garantía y le indica el procedimiento para presentar reclamaciones.

La sección de '**Declaración de La Fusión**' indica las normas que cumple la máquina.

Directivas relativas a las notas.

El texto de este manual al que se debe prestar atención especial está indicado de la siguiente manera:



ATENCIÓN

El producto puede representar un riesgo. El incumplimiento de los procedimientos indicados podrá dañar la máquina o lesionar al operador.



AVISO

La vida del operador corre riesgo.



AVISO

Antes de operar o realizar ningún trabajo de mantenimiento en esta máquina LEA Y APRENDA BIEN todas las instrucciones dadas en este manual.

APRENDA a emplear con seguridad los comandos de la máquina y lo que se debe hacer para lograr un mantenimiento seguro.

(NOTA: Aprenda bien a desconectar la máquina antes de conectarla, en caso de que se enfrente con dificultades.)

Lleve o use SIEMPRE los equipos de protección personal necesarios.

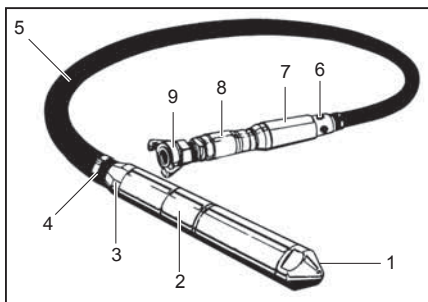
En caso de DUDAS sobre el uso o mantenimiento seguros de la máquina, LLAME A SU SUPERVISOR O CONTACTE Altrad Belle:

+44 (0) 1246 473232

Uso De Este Manual	18
Aviso	18
Descripción De La Máquina	19
Datos Técnicos	19
Medioambiente	19
Seguridad General	20
Sanidad y Seguridad	20
Chequeos Antes Del Arranque	20
Almacenamiento	20
Transporte	20
Operación	21
Resolución de Problemas	21
Servicio Y Mantenimiento BGP 27 - 107	22
Servicio Y Mantenimiento BGP 155	23
Garantía	23
Declaración de La Fusión	2

Descripción De La Máquina

E



1. Morro
2. Alojamiento
3. Cuerpo (traseira)
4. Abrazadera manguera
5. Manguera
6. Escape
7. Lubricador (Completo)
8. Conjunto De Manillar (Acero)
9. Acoplamiento

Datos Técnicos

E

Modelo	BGP 27	BGP 37	BGP 47	BGP 57	BGP 67	BGP 77	BGP 87
Cabeza Diametro (mm)	28	35	45	55	65	75	85
Cabeza Longitud (mm)	253	280	320	341	352	391	423
Manguera Longitud (mtr)	4.0	4.0	4.0	4.0	4.0	4.0	4.0
Peso (Kg)	6.0	6.5	8.0	11.5	12.0	17.5	19.0
Consumo de Aire (l/min)	504	608	736	820	1018	1218	1600
Consumo de Aire (CFM)	17.8	21.5	26.0	29.0	36.0	43.0	56.5
Frecuencia (RPM)	18000	18000	17000	17000	18000	18000	17000
Amplitud (mm)	1.0	1.4	1.8	2.5	2.5	1.9	2.1
Fuerza Centrífuga (N)	800	1924	3500	6050	9301	14851	27730
Fuerza Centrífuga (Kg)	81	196	357	617	948	1513	2826
⁽¹⁾ Vibraciones (m/s ²)	3.35	1.14	5.26	6.81	5.78	8.41	9.48
Máxima Salida (m ² /hr)	3	10	16	25	28	32	42
Presión de Aire (p.s.i.)	80 - 100						
Radio de Eficacia (mm)	140	200	250	380	440	500	550
Nivel de Potencia Acústica dB(A)	101.3	107.2	113	109	113	112.1	109

⁽¹⁾ Ésta es una medición de vibración ponderada, tomada a 1 metro de la cabeza del vibrador.

Medioambiente

E

Eliminación apropiada.



Instrucciones para la protección del medioambiente. La máquina contiene materiales valiosos. Lleve la máquina descartada y sus accesorios a un taller de reciclado apropiado.

Componente	Material
Acoplamiento	Acero
Válvula y lubricador	Aluminio
Parte interna tubular	Polyethylene
Manguera externa	Caucho
Piezas varias	Aluminio y Acero
Retenes / anillos tóricos	Caucho / Compuesto polimérico

E

Seguridad General

Para su propia protección y la de aquellos que le rodean, lea y aprenda bien la siguiente información relativa a los aspectos de seguridad. El operador es responsable de asegurar que sabe operar bien, y con toda seguridad, este equipo. Si tiene dudas sobre el uso correcto y seguro de la máquina 'BGP', consulte con su supervisor o con Altrad Belle.



ATENCIÓN

El mantenimiento inadecuado representa riesgos. Lea y aprenda bien esta sección antes de realizar ningún trabajo de mantenimiento, revisión o reparación.

- Acordone el área de trabajo y mantenga a distancia apropiada tanto al público como al personal no autorizado.
- El operador debe llevar equipos de protección personal siempre que utilice la apisonadora. (Véase Sanidad y Seguridad).
- Cerciórese de que el compresor suministra aire a la presión correcta especificada en la sección 'Datos Técnicos'. JAMÁS utilice un compresor de alta presión.
- Jamás retire o modifique los retenes o tapas colocados, ya que están ahí para protegerle. Compruebe siempre el estado y sujeción de las tapas. Si hay alguna dañada o quitada, NO MANEJE EL VIBRADOR hasta que haya sido colocada o reparada.
- Antes de efectuar cualquier trabajo en la máquina corte el suministro de aire. Para evitar el arranque accidental del vibrador, desconéctelo del suministro de aire.
- Si se deja funcionando el vibrador sin hormigón, se recalentará el cabezal del vibrador. Hay que tener cuidado al tocar el cabezal del vibrador. No debe dejarse funcionando el vibrador fuera del hormigón, ya que se dañarán las partes internas.
- No maneje el vibrador si está enfermo, muy cansado o bajo la influencia del alcohol o drogas.

E

Sanidad Y Seguridad

Vibraciones

Parte de la vibración originada por el funcionamiento de la máquina se transmite a través del manillar hasta las manos del operario. Podrá tener que limitarse el tiempo de exposición en el trabajo.

Equipos de protección personal (EPP)

Se deben llevar equipos adecuados de protección personal, por ejemplo, gafas de seguridad, guantes, protectores del oído, caretas antipolvo y calzado con punteras de acero. Protéjase siempre la piel contra el contacto con el hormigón.

E

Chequeos Antes Del Arranque

Chequeos antes del arranque

Antes del comienzo de cada sesión de trabajo o después de cada cuatro horas de manejo, lo que antes ocurra, debe efectuarse la siguiente inspección preliminar. Sírvase consultar la sección de servicio para instrucciones detalladas. Si se descubre algún defecto, no debe utilizarse el vibrador hasta que dicho defecto haya sido subsanado.

1. Examine minuciosamente el vibrador para ver si hay señales de daños. Compruebe que los componentes están colocados y bien sujetos.
2. Compruebe el nivel del lubricador en línea y repóngalo según se requiera.
3. Compruebe si hay fugas de líquido.

NOTA: El vibrador se envía sin aceite en el lubricador en línea. Cerciórese de que llena el lubricador en línea con aceite de la viscosidad correcta (vea la sección 'Servicio y Mantenimiento') antes de usar el vibrador.

E

Almacenamiento

Almacenar siempre la aguja en zonas limpias, secas y protegidas, cuando no sea usado por tiempo prolongado. Debe colgarse con el cabezal en la parte superior y con el mango de control abierto para dejar que se escape la humedad del vibrador.

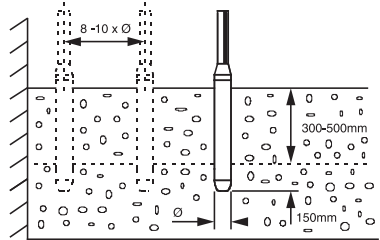
E

Transporte

En vehículos de transporte se deberá asegurar la aguja contra deslizamientos y golpes.

RECOMENDACIONES DEL USO DEL VIBRADOR INTERNO

1. Seleccionar el tipo de vibrador adecuado según las dimensiones del encofrado, el espacio libre entre las armaduras, la consistencia del hormigón. Consultar el punto como seleccionar el vibrador.
2. Se recomienda siempre tener un vibrador de reserva.
3. Vierta el hormigón uniformemente en el encofrado en capas de 300-500mm. No utilice el vibrador para extender el hormigón.
4. Conecte el poker a una fuente de alimentación adecuada (por ejemplo. El compresor de aire). Asegúrese de que el acoplamiento de garras pasador de retención de seguridad esté bien equipado.
5. Encienda la fuente de alimentación y encienda el collar en el vibrador de póquer para permitir el flujo de aire.



NOTA: - Si el vibrador poker no vibra de inmediato se le puede pedir a golpear suavemente el vibrador en una superficie sólida para comenzar a las vibraciones.

6. Vibre metódicamente. Haga inserciones verticales de 300-500 mm. a intervalos de 8-10 veces el diámetro del tubo. Empuje el vibrador 150 mm aproximadamente en la primera capa de hormigón para obtener la mejor unión posible entre las dos capas. El hormigón está vibrado cuando la superficie alrededor del tubo quede brillante y no suban burbujas de aire. El tiempo de vibración es de 10-20 seg.
7. Retire el vibrador lentamente para que el hormigón pueda circular hacia el vacío que deja la aguja.
8. No se deberá presionar el vibrador contra armaduras o encofrados. Mantener una distancia de 70 mm como mínimo de las paredes.
9. La aguja se sacará despacio del hormigón y con movimientos hacia arriba y hacia abajo para dar tiempo que el hormigón rellene el agujero dejado por el tubo. La velocidad de extracción del vibrador debe ser aproximadamente 80 mm por segundo.
10. Para detener el vibrador Poker, gire el collarín para cerrar el flujo de aire. Ahora apague la fuente de alimentación.
11. Después del uso, es importante que el vibrador se llena con 60 ml de aceite y correr durante 30 segundos antes de su almacenamiento.



ATENCIÓN

No mantener durante largos periodos el vibrador fuera del hormigón, si no se continúa vibrando pararlo.
No usar el vibrador para arrastrar el hormigón horizontalmente.

Resolución De Problemas

Problema	Causa	Remedio
No hay vibración.	Paleta de Tufnol dañada.	Cambie
	Rotor dañado.	Cambie.
	Obstrucción en manguera air hose.	Elimine la obstrucción o cambie la manguera de aire.
No funciona el lubricador en línea.	Lubricador vacío.	Llene el lubricador con el aceite correcto.
	Lubricador dañado / roto.	Repáre / cambie según proceda.

Mantenimiento

La gama Altrad Belle 'BGP' d está diseñada para proporcionar muchos años de funcionamiento sin ningún problema. Se recomienda que todo el mantenimiento de importancia y las reparaciones sean encargados a un agente de Altrad Belle. Se deben utilizar siempre piezas de recambio Altrad Belle genuinas, el empleo de piezas espurias podrá dar lugar a la anulación de la garantía.

El tipo correcto de aceite para el lubricador en línea es : 20/30 SAE no detergente.

Mantenimiento periódico.

1. Antes de efectuar cualquier trabajo de mantenimiento en el vibrador, cerciñese de que lo desconecta del compresor.
2. Se sugiere efectuar revisions del vibrador neumático a intervalos regulares para asegurar su buen funcionamiento.

Instrucciones para desarmar (véase la lista de repuestos que se incluye con este manual).**1) Sustitución de las paletas y rotor.**

Sustitución de las paletas, placa de cierre delantera (sólo modelo BGP 67-107) o rotor. Sujete la Envuelta (4) en un tornillo de banco y desenrosque el morro (1) (rosca a derechas), Suelte la envuelta del tornillo de banco e inclínela hacia abajo para dejar salir la pieza de cierre delantera y el rotor, cuidando de no dejar caer o dañar el rotor. Limpie las piezas y examínelas. Si hay señales de excesivo desgaste en el interior del morro o rotor (véase el paso 4), deben cambiarse. Las paletas deben tener un ajuste deslizante sin huelgo en el rotor y deben colocarse de forma que los recortes en las paletas queden en sentido contrario a la ranura fresada en el rotor.

Al armar invierta el procedimiento antedicho, pero teniendo en cuenta lo siguiente:

- a) Unte ligeramente con aceite las caras deslizantes del rotor y el interior del morro.
- b) Inserte el rotor de forma que los agujeros de escape queden en la parte trasera.
- c) Coloque un nuevo anillo tórico o arandela de fibra (2) en el morro (1).

2) Desmontaje del cuerpo trasero

Desmontaje del cuerpo trasero, placa de cierre trasera y mangueras. Corte la abrazadera de manguera (16) y tire de la manguera de escape (15) para extraerla del cuerpo de escape (17). Desenrosque el cuerpo de escape (17) del mango (30,39). Tire hacia fuera del mango para dejar expuesta la abrazadera de manguera (10). Corte la abrazadera de manguera (10) para soltar la manguera de admisión (11) del mango. Sujete la envuelta (4) en un tornillo de banco y desenrosque el cuerpo trasero (12) (rosca a izquierdas) para sacarlo junto con la manguera de escape (15). Si va a sustituir la manguera, desenrosque entonces el manguito de la manguera (13), tire de la manguera (15) para sacarla del cuerpo trasero (12) y desmonte el muelle de protección de la manguera (14) (excepto modelos BGP 37 y 47). Utilizando la manguera de admisión (11), extraiga la placa de cierre trasera (7), el anillo de cierre (8) y el conector de la manguera de admisión (9). Limpie bien todas las piezas y examine la placa de cierre trasera para ver si hay señales de desgaste (véase el paso 4).

Montaje del cuerpo trasero, placa de cierre trasera y mangueras.

La placa de cierre trasera, el conector de la manguera de admisión y la manguera de admisión deben insertarse en la envuelta formando un conjunto, cuidando de mantener la placa a escuadra con la envuelta y empujándola hasta encajarla con el reborde de la envuelta. Deslice un nuevo anillo de cierre (8) sobre la manguera de admisión hasta dejarlo colocado detrás de la placa de cierre trasera. En caso necesario, monte la manguera de escape en el cuerpo trasero (12), inserte el muelle de protección de la manguera (14) (excepto modelos BGP 37 y 47) y sujete la abrazadera con el manguito de la manguera (13). Podrá entonces enroscarse este conjunto en la envuelta, cuidando de colocar un nuevo anillo tórico o arandela de fibra. Ajuste las longitudes de las mangueras para dejar la manguera de admisión sobresaliendo unos 65 mm de la manguera de escape. Deslice nuevas abrazaderas (10) y (16) sobre las mangueras respectivas. Pase la manguera de admisión (11) a través del cuerpo de escape (17) y sujétela al conector de la manguera de admisión (18) con las abrazaderas de manguera (10). Enrosque el cuerpo de escape (17) en el mango de control. Empuje la manguera de escape (15) para insertarla sobre el cuerpo de escape (17) y coloque la abrazadera de manguera (16).

3) Criterios de desgaste.

Las condiciones óptimas de la turbina del vibrador para obtener la máxima velocidad y potencia están determinadas por el espacio de aire total entre las placas de cierre y el rotor. Idealmente, este valor debe ser entre 0,06 mm y 0,13 mm. Un valor superior a 0,20 mm menoscabará mucho las prestaciones del vibrador.

Mantenimiento

La gama Altrad Belle 'BGP' d está diseñada para proporcionar muchos años de funcionamiento sin ningún problema. Se recomienda que todo el mantenimiento de importancia y las reparaciones sean encargados a un agente de Altrad Belle. Se deben utilizar siempre piezas de recambio Altrad Belle genuinas, el empleo de piezas espurias podrá dar lugar a la anulación de la garantía.

El tipo correcto de aceite para el lubricador en línea es : 20/30 SAE no detergente.

Mantenimiento periódico.

1. Antes de efectuar cualquier trabajo de mantenimiento en el vibrador, cerciórese de que lo desconecta del compresor.
2. Se sugiere efectuar revisiones del vibrador neumático a intervalos regulares para asegurar su buen funcionamiento.

Instrucciones para desarmar (véase la lista de repuestos que se incluye con este manual).

1) Replacement of Vane and Rotor

Hold Housing (3) in a vice and unscrew Nosepiece (1) (right hand thread). Remove Front Plate (7) using 16mm extractor. This allows the Rotor (5) and Vane (4) to be removed for inspection for wear and damage. Vanes must be a snug sliding fit in the rotor and fitted so that the vane cut-outs face away from the milled slot in the rotor. Adjust length of Vane to 0.1mm - 0.15mm shorter than the rotor.

Al armar invierta el procedimiento antedicho, pero teniendo en cuenta lo siguiente:

- a) Unte ligeramente con aceite las caras deslizantes del rotor y el interior del morro.
- b) Inserte el rotor de forma que los agujeros de escape queden en la parte trasera.
- c) Coloque un nuevo anillo tórico o arandela de fibra (2) en el morro (1).

2) Removal of Rear Body

Undo Nut (36) and remove Handle (35). Undo Nut (24) and remove Inlet Adaptor (21). You can then unscrew Rear Body (6) left hand thread). Should the Rear Plate (8) need to be removed this can be pressed out. You will need to remove the rotor first from the vibrator to do this, Re-assemble is opposite of the above. In order to refit Inlet Adaptor (21), you will need to use M12 female extractor to slightly stretch the inlet hose to line up the thread with the hole in the Tube. Once Inlet Adaptor has been fitted the rest of the handle can be assembled.

3) Criterios de desgaste

Las condiciones óptimas de la turbina del vibrador para obtener la máxima velocidad y potencia están determinadas por el espacio de aire total entre las placas de cierre y el rotor. Idealmente, este valor debe ser entre 0,06 mm y 0,13 mm. Un valor superior a 0,20 mm menoscabará mucho las prestaciones del vibrador.

La longitud del rotor es 110.00 mm, en el ensamblaje original en la fábrica. Si gastado debajo de 109.70 mm debe ser reemplazado.

Garantie

La nueva 'BGP' lleva una garantía de un año (12 meses), para el comprador original, a partir de la fecha original de compra. La garantía de Altrad Belle le ampara contra defectos de diseño, materiales y mano de obra.

La garantía de Altrad Belle no cubre lo siguiente:

1. Daños causados por el abuso, mal uso, caída u otros daños similares causados por o como resultado del incumplimiento de las instrucciones de ensamblaje, operación o mantenimiento por parte del usuario.
2. Las alteraciones, adiciones o reparaciones efectuadas por personas ajenas a Altrad Belle o a sus agentes reconocidos.
3. Los costos de transporte o embarque a y de Altrad Belle o sus agentes reconocidos, para la reparación o evaluación de una máquina al amparo de una reclamación contra la garantía.
4. Los costos de materiales y mano de obra relacionados con la renovación, reparación o recambio de componentes por desgaste normal.

Altrad Belle y/o sus agentes reconocidos, directores, empleados o aseguradores no se responsabilizan de ningún daño consecuencial u otros, pérdidas o gastos relacionados con o debidos a la inhabilidad de usar la máquina.

Reclamaciones Contra La Garantía

Todas las reclamaciones presentadas al amparo de la garantía deben dirigirse primero a Altrad Belle ya sea por teléfono, fax, correo electrónico o por escrito.

Para las reclamaciones contra la garantía:

Altrad Belle Warranty Department,
Sheen, Nr. Buxton
Derbyshire
SK17 0EU
GB

Tel: +44 (0)1298 84606

Fax: +44 (0)1298 84722

E-mail: warranty@belle-group.co.uk

Este manual foi elaborado para o ajudar a operar e assistir em segurança a agulha vibratória pneumática BGP. Destina-se a todos os revendedores e operadores da agulha vibratória pneumática BGP.

Conteúdo

O capítulo **Descrição da Máquina** ajuda-o a familiarizar-se com os controlos e a configuração da mesma.

O capítulo **Ambiente** ensina-lhe o modo de se descartar das peças recicláveis sem agredir o ambiente.

Os capítulos de **Regras de Segurança Geral** e **Saúde e Segurança** explicam como utilizar a máquina de modo seguro para Si e para o público em geral.

O **Guia de Avarias** explica-lhe como proceder no caso de ter um problema técnico com a máquina.

A secção de **Assistência e Manutenção** informa-o da manutenção e assistência geral da sua máquina.

O capítulo **Garantia** descreve a natureza da cobertura da garantia e procedimentos de reclamação.

A secção **Declaração de Conformidade** certifica os padrões a que está sujeito o fabrico do equipamento.

Directivas respeitantes a notas

Os textos, neste manual, aos quais se deve prestar especial atenção, são apresentados da seguinte forma:



CUIDADO

O equipamento pode estar em perigo. A máquina ou o operador podem sofrer danos ou lesões se os procedimentos não forem efectuados de modo correcto.



AVISO

A vida do operador pode estar em perigo.



AVISO

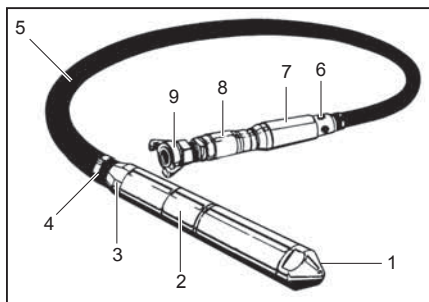
Antes de operar ou efectuar qualquer trabalho de manutenção nesta máquina DEVERÁ LER e ESTUDAR este manual.

SABER como trabalhar em segurança com os controlos da máquina e também os procedimentos para uma manutenção em segurança. (Nota: Certifique-se que sabe desligar (OFF) a máquina antes de a ligar (ON), para o caso de surgir algum imprevisto.) Vestir ou utilizar SEMPRE os equipamentos de segurança apropriados e necessários à sua protecção. Se tiver ALGUMA DÚVIDA acerca da utilização ou manutenção em segurança desta máquina, CONSULTAR O REVENDEDOR DA BELLE.

Utilização deste Manual	24
Aviso	24
Descrição da Máquina	25
Dados Técnicos	25
Ambiente	25
Regras de Segurança Geral	26
Saúde e Segurança	26
Verificações Preliminares	26
Armazenagem	26
Transporte	26
Operação	27
Diagnóstico de Avarias	27
Serviço e Manutenção (BGP 27 – 107)	28
Serviço e Manutenção (BGP 155)	29
Garantia	29
Declaração de Conformidade	2

Descrição da Máquina

P



1. Cabeça da agulha
2. Invólucro
3. Corpo posterior
4. Braçadeira da mangueira
5. Mangueira
6. Escape
7. Lubrificador completo
8. Conjunto da pega (Aço)
9. Acoplamento

Dados Técnicos

P

Model	BGP 27	BGP 37	BGP 47	BGP 57	BGP 67	BGP 77	BGP 87
Diâmetro da cabeça (mm)	28	35	45	55	65	75	85
Comprimento da cabeça (mm)	253	280	320	341	352	391	423
Comprimento da mangueira (mtr)	4.0	4.0	4.0	4.0	4.0	4.0	4.0
Peso (Kg)	6.0	6.5	8.0	11.5	12.0	17.5	19.0
Consumo de Ar (l/min)	504	608	736	820	1018	1218	1600
Consumo de Ar (CFM)	17.8	21.5	26.0	29.0	36.0	43.0	56.5
Frequência (RPM)	18000	18000	17000	17000	18000	18000	17000
Amplitude (mm)	1.0	1.4	1.8	2.5	2.5	1.9	2.1
Força Centrífuga (N)	800	1924	3500	6050	9301	14851	27730
Força Centrífuga (Kg)	81	196	357	617	948	1513	2826
⁽¹⁾Vibração (m/s²)	3.35	1.14	5.26	6.81	5.78	8.41	9.48
Saída Máxima (m²/hr)	3	10	16	25	28	32	42
Pressão do Ar (p.s.i.)	80 - 100						
Raio de Eficácia (mm)	140	200	250	380	440	500	550
Nível sonoro dB(A)	101.3	107.2	113	109	113	112.1	109

⁽¹⁾ Lido a 1 metro da cabeça da agulha.

Ambiente

P

Descartar em Segurança



Instruções para protecção do Ambiente
A máquina contém materiais valiosos. Levar as peças e acessórios a descartar aos centros de reciclagem autorizados.

Componente	Material
Acoplamentos	Aço
Válvula e Lubrificador	Alumínio
Interior da mangueira	Polietileno
Exterior da mangueira	Borracha
Peças Variadas	Aço e Alumínio
Vedantes / O-rings	Borracha / Compostos polímeros

Para sua segurança e dos que o rodeiam, deve ler e assegurar-se que compreendeu na totalidade a informação de segurança que se descreve neste capítulo. É da responsabilidade do operador assegurar-se que percebeu na íntegra o modo de operar este equipamento em segurança. Se tiver dúvidas de como operar correctamente a Agulha Vibratória Pneumática BGP, consultar o Distribuidor da Altrad Belle.



CUIDADADO

Uma manutenção ou utilização incorrecta da máquina pode ser muito perigoso.

- Delimitar a área de trabalho e manter o pessoal não autorizado e o público em geral a uma distância de segurança.
- O operador deverá usar o Equipamento de Segurança Pessoal (PPE) sempre que este esteja recomendado (consultar capítulo Saúde e Segurança).
- Certifique-se que o ar fornecido pelo compressor tem a pressão correcta como especificado no capítulo Dados Técnicos. NUNCA usar um compressor de alta pressão.
- Não retirar ou modificar qualquer das protecções que estão montadas. Estas são para sua segurança. Verificar sempre o estado e a fixação das mesmas. Se estiverem danificadas ou em falta, NÃO USAR A AGULHA VIBRATÓRIA até a protecção ter sido reparada ou reposta. Não retirar ou modificar qualquer dos vedantes.
- O fornecimento de ar deve ser desligado antes de efectuar qualquer trabalho na máquina. Para evitar ligar inadvertidamente a agulha, esta deve estar desligada do fornecimento de ar.
- A agulha nunca deve ser deixada a trabalhar fora do betão pois danificar-se-ão os componentes internos. Além disso, a respectiva cabeça ficará extremamente quente. Cuidado: deixe arrefecer a cabeça antes de lhe tocar.
- Não operar a AGULHA VIBRATÓRIA se estiver doente, se se sentir cansado ou se estiver debaixo da influência de álcool ou do gás.

Vibração

Alguma da vibração produzida pela agulha vibratória é transmitida pelo veio flexível às mãos do operador. NÃO exceder os tempos máximos de utilização.

Equipamento de Protecção Pessoal (PPE)

Deve-se usar equipamento de protecção pessoal adequado quando se utiliza esta máquina, por ex. Óculos de Segurança, Luvas, Protectores dos Ovidos, Máscara de Poeiras e Botas com Biqueira de Aço. Vestir roupa adequada para o trabalho que vai efectuar. Proteger a pele do contacto com o betão

Inspecções Preliminares

Só se deve ligar a máquina depois de realizadas as verificações que abaixo se descrevem, antes do início de cada sessão de trabalho e a cada quatro horas de utilização. Consultar o capítulo de Assistência para informação detalhada. Se se descobrir alguma avaria, a agulha vibratória não deve ser usada até essa avaria ter sido reparada.

1. Inspecionar cuidadosamente na agulha vibratória se existem sinais de danos. Verificar se não falta nenhum componente e re spectivas fixações.
2. Verificar o nível do lubrificador em linha e atestar se necessário.
3. Certificar-se que não existem fugas de fluidos.

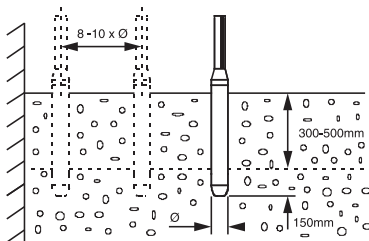
Nota: A agulha é fornecida sem óleo no lubrificador. Assegurar-se que antes de usar o lubrificador é atestado com o óleo indicado (ver o capítulo Serviço e Manutenção).

Quando a máquina não for usada por períodos longos, deve ser guardada em local seco e limpo, onde não fique exposta a temperaturas agressivas. Deve ser pendurada com a cabeça para cima e a pega de controlo aberta para permitir a evacuação de humidade que haja na agulha.

Em veículos de transporte dever-se-á assegurar que a agulha vibratória está bem presa de modo a evitarem-se danos por deslizamento, solavancos ou quedas.

RECOMENDAÇÕES DE USO DO VIBRADOR DE BETÃO

1. Seleccionar o tipo de vibrador adequado segundo as dimensões do trabalho, do espaço livre da cofragem e da consistência do betão.
2. Recomenda-se ter sempre um vibrador de reserva.
3. Verter o betão uniformemente na cofragem em camadas de 300-500 mm de espessura. Não utilizar a agulha vibratória para espalhar o betão.
4. Conecte o poker para uma fonte de alimentação adequada (por exemplo, o compressor de ar.). Verifique se o pino de retenção de segurança acoplamento de garras está bem equipado.
5. Ligue a fonte de alimentação e ligue o colar no vibrador de poker para permitir o fluxo de ar.
NOTA: - Se o vibrador de poker não vibra, imediatamente você pode ser obrigado a bater delicadamente o vibrador em uma superfície sólida para iniciar as vibrações.
6. Vibrar metódicamente. Fazer inserções verticais de 300-500 mm, a intervalos de 8-10 vezes o diâmetro do tubo. Empurrar aproximadamente 150mm o vibrador na camada previamente vibrada para obter a melhor união possível entre as duas camadas.
 O betão estará totalmente vibrado quando a superfície à volta da agulha está brilhante e não vêm à superfície bolhas de ar.
 O tempo de vibração é normalmente 10-20 segundos por local.
7. Retirar o vibrador lentamente para que o betão possa preencher o espaço deixado pela agulha assim como escorrer desta.
8. Não empurrar ou forçar o vibrador contra as paredes da cofragem. Manter uma distância mínima de 70 mm das paredes.
9. Retirar sempre o vibrador na vertical como descrito na alínea 5. Não desligar a agulha enquanto esta não estiver completamente de fora do betão. A velocidade de extracção do vibrador deve ser aproximadamente 80 mm por segundo. Quando a agulha estiver quase fora, extraí-la rapidamente para evitar destabilizar a superfície.
10. Para parar o vibrador Poker, gire o colar para desligar o fluxo de de energia.
11. Depois de utilizar, é importante encher com 60ml de óleo a agulha vibratória e pôr a trabalhar durante 30 segundos antes de guardá-la.



CUIDADO

NÃO manter a trabalhar, durante largos períodos, a agulha vibratória fora do betão. Se já tiver parado de vibrar o betão, desligar a agulha vibratória.

Diagnóstico de Avarias

Avaria	Causa	Solução
A agulha não vibra	A alheta em Tufnol está danificada	Substituir.
	O rotor está danificado	Substituir.
	Bloqueio na mangueira de ar	Desentupir ou substituir a mangueira de ar.
O lubrificador em linha não trabalha	O lubrificador está vazio	Atestar com óleo de graduação correcta
	Lubrificador danificado / Partido	Reparar /Substituir.

Manutenção

As Agulhas Vibratórias Pneumáticas 'BGP' da Altrad Belle estão concebidas para proporcionar muitos anos de funcionamento sem problemas. Recomenda-se que quaisquer reparações ou manutenções importantes sejam efectuadas pelo distribuidor autorizado da Altrad Belle. Devem-se sempre utilizar peças sobresselentes genuínas Altrad Belle. A utilização de peças não originais poderá anular a garantia.

O tipo de óleo correcto para utilizar no lubrificador em linha é: SAE 20/30 sem aditivos detergentes.

Manutenção Periódica

1. Antes de efectuar qualquer trabalho de manutenção no vibrador, deve assegurar-se que este está desligado do compressor.
2. As revisões à agulha vibratória pneumática devem ser efectuadas a intervalos regulares para assegurar o seu bom funcionamento.

Instruções de Desmontagem e Montagem (Consultar a lista de peças sobresselentes que está no fim deste manual)**1) Substituição da alheta e do rotor**

Substituição da alheta, placa de fecho anterior (só na BGP 67 – 107) ou rotor. Prender o corpo do vibrador (4) num torno e desapertar a cabeça (1) (rosca direita). Retirar do torno e incliná-lo para baixo deixando sair a placa de fecho anterior e o rotor, tendo em atenção para não deixar cair ou danificar o referido rotor. Limpar e examinar as peças. Se houver sinais de excessivo desgaste no interior da cabeça ou do rotor (consultar alínea 4), devem ser substituídos. As alhetas devem ser montadas no rotor deslizando-as, de modo a ficarem justas e colocadas de forma a que os recortes destas fiquem em sentido contrário à ranhura serrilhada do rotor.

Montagem em ordem inversa à desmontagem acrescida dos seguintes pontos:

- a) Lubrificar ligeiramente as superfícies deslizantes do rotor e o interior da cabeça.
- b) Inserir o rotor para que os orifícios de escape fiquem no lado oposta à cabeça.
- c) Colocar um novo O-ring ou uma anilha em fibra (2) na cabeça (1)

2) Desmontar o corpo posterior

Desmontar o corpo posterior, a placa de fecho posterior e as mangueiras. Cortar a braçadeira da mangueira (16) e retirar a mangueira de escape (15) do corpo de escape (17). Desapertar o corpo de escape (17) da pega (30,39). Remover a pega para expor a braçadeira da mangueira (10). Cortar a braçadeira da mangueira (10) para libertar a mangueira de admissão (11) da pega. Prender a abertura (4) num torno e desapertar o corpo posterior (12) (rosca esquerda) desmontando completamente a mangueira de exaustão (15). Se tiver de substituir a mangueira, desapertar a camisa da mesma (13) e retirar a mangueira (15) do corpo posterior (12) e de montar a mola de protecção da mangueira (14) (excepto modelos BGP 37 e 47). Utilizando a mangueira de admissão (11), extrair a placa de fecho posterior (7), aro de bloqueio (8) e a ligação da mangueira de admissão (9). Limpar bem todas as peças e examinar a placa de fecho posterior para ver se não há sinais de desgaste (consultar alínea 4)

3) Montagem do corpo posterior, placa de fecho posterior e mangueiras

A placa de fecho posterior, o conector da mangueira de admissão e a mangueira de admissão devem inserir-se no invólucro formando um conjunto, certificando-se que a placa é mantida perpendicular à cobertura e posta no ressalto da mesma. Enfiar um novo aro de fecho (8) na mangueira de admissão e colocá-la atrás da placa de fecho posterior. Se necessário, montar a mangueira de escape no corpo posterior (12), inserir a mola de protecção da mangueira (14) (excepto nos modelos BGP 37 e 47) e fechar a braçadeira com a camisa da mangueira (13). Poder-se-á então enroscar o conjunto na cobertura, assegurando-se que se coloca também um novo O-ring ou anilha em fibra. Ajustar o comprimento das mangueiras, de modo a que a mangueira de admissão fique aproximadamente 65mm maior do que a mangueira de escape. Enfiar novas braçadeiras (10) e (16) sobre as respectivas mangueiras. Passar a mangueira de admissão (11) pelo corpo de escape (17) e montá-lo no conector da mangueira de admissão (18) com as braçadeiras da mangueira (10). Enroscar o corpo de escape (17) na pega de controlo. Pressione a mangueira de escape (15) para inseri-la no corpo de escape (17) e coloque a braçadeira da mangueira (16).

4) Critério de desgaste

As condições óptimas do conjunto da turbina vibratória, de modo a produzir velocidade máxima e consequente potência, são deteminadas pela abertura de ar entre as placas de fecho e o rotor. Idealmente, esta deve ser entre 0,06 mm e 0,13mm. Um intervalo maior que 0,20mm reduz significativamente o desempenho da agulha vibratória pneumática.

Manutenção

As Agulhas Vibratórias Pneumáticas 'BGP' da Altrad Belle estão concebidas para proporcionar muitos anos de funcionamento sem problemas. Recomenda-se que quaisquer reparações ou manutenções importantes sejam efectuadas pelo distribuidor autorizado da Altrad Belle. Devem-se sempre utilizar peças sobresselentes genuínas Altrad Belle. A utilização de peças não originais poderá anular a garantia.

O tipo de óleo correcto para utilizar no lubrificador em linha é: SAE 20/30 sem aditivos detergentes.

Manutenção Periódica

1. Antes de efectuar qualquer trabalho de manutenção no vibrador, deve assegurar-se que este está desligado do compressor.
2. As revisões à agulha vibratória pneumática devem ser efectuadas a intervalos regulares para assegurar o seu bom funcionamento.

Instruções de Desmontagem e Montagem (Consultar a lista de peças sobresselentes que está no fim deste manual)

1) Substituição da alheta e do rotor

Prender o corpo do vibrador (3) num torno e desapertar a cabeça (1) (rosca direita). Retirar a placa anterior (7) usando uma chave extractora de 16mm. Em seguida, remover o rotor (5) e a alheta (4) e inspecioná-los para ver se existem danos ou desgaste. As alhetas devem ser montadas no rotor deslizando-as, de modo a ficarem justas e colocadas para que os recortes destas fiquem em sentido contrário à ranhura semilhada do rotor. O comprimento da alheta deve ser 0,1 mm – 0,15 mm menor do que o do rotor.

Montagem em ordem inversa à desmontagem acrescida dos seguintes pontos:

- a) Lubrificar ligeiramente as superfícies deslizantes do rotor.
- b) Inserir o rotor para que os orifícios de escape fiquem no lado oposta à cabeça.
- c) Colocar um novo O-ring (2) na cabeça.

2) Desmontar o corpo posterior

Desapertar a porca (36) e remover a pega (35). Desapertar a porca (24) e retirar o adaptador de admissão (21). Desapertar o corpo posterior (rosca esquerda). Se precisar de desmontar a placa posterior (8) pressione-o, necessitará de remover primeiro o rotor do vibrador. Montar na ordem inversa à desmontagem. Para montar o adaptador de admissão (21) é necessário utilizar um extractor fêmea M12 para distender ligeiramente a mangueira de admissão de modo a alinhar a rosca no orifício do tubo. Depois de montar o adaptador de admissão poder-se-á montar o resto da pega.

3) Critério de desgaste

As condições óptimas do conjunto da turbina vibratória, de modo a produzir velocidade máxima e consequente potência, são determinadas pela abertura de ar total do rotor. Idealmente, esta deve ser entre 0,06 mm e 0,13mm. Um intervalo maior que 0, 20 mm reduz significativamente o desempenho da agulha vibratória pneumática.

O comprimento do rotor, quando montado na fábrica, é de 110,00mm e deverá ser substituído quando, devido ao desgaste, o comprimento não exceder 109,70mm.

Garantia



A sua nova Agulha Vibratória "BGP" da Altrad Belle é garantida ao comprador final pelo período de um ano (12 meses) a contar da data da compra. A garantia da Altrad Belle cobre todos os defeitos de concepção, materiais e mão-de-obra.

A garantia Altrad Belle não cobre:

1. Prejuízos causados pelo abuso, má utilização, quedas ou danos resultantes do incumprimento das instruções de manutenção, operação e montagem.
2. Alterações, incorporações ou reparações realizadas por pessoal não qualificado pela Altrad Belle.
3. Custos de embalagem e transporte de ou para a Altrad Belle ou seus Distribuidores autorizados para reparação ou orçamento de qualquer máquina em garantia.
4. Os custos de material e/ou mão-de-obra para renovar, reparar ou substituir componentes devido a desgaste normal.

A Altrad Belle e/ou os seus representantes autorizados, directores, empregados ou seguradores não podem ser responsabilizados por danos consequentes ou terceiros, perdas ou prejuízos, resultantes da utilização incorrecta da máquina para qualquer fim.

Reclamações de garantia

Todas as reclamações de garantia devem ser dirigidas à Altrad Belle por telefone, fax, e-mail ou por carta.

Para reclamações de garantia:

Altrad Belle Warranty Department,
Sheen, Nr. Buxton
Derbyshire
SK17 0EU
GB

Tel: +44 (0)1298 84606

Fax: +44 (0)1298 84722

E-mail: warranty@belle-group.co.uk



Come Usare questo Manuale

Questo manuale è fornito per aiutare l'utente ad utilizzare ed eseguire la manutenzione della BGP in maniera sicura. Il manuale è destinato ai rivenditori e agli operatori del prodotto.

Prefazione

La sezione **'Descrizione della macchina'** aiuta l'utente ad acquistare familiarità con i comandi e le funzioni della macchina.

La sezione **'Ambiente'** contiene istruzioni per come gestire in maniera ecologica il riciclaggio della macchina da smaltire.

Le sezioni **'Sicurezza generale'** e **'Sicurezza e prevenzione infortuni'** spiegano come usare la macchina onde assicurare la sicurezza dell'utente e del pubblico in generale.

La guida di **'Risoluzione dei problemi'** aiuta nel caso si abbiano problemi con la macchina

La sezione **'Revisione'** aiuta l'utente nel caso di problemi nell'uso della macchina.

La sezione **'Garanzia'** descrive la copertura offerta dalla garanzia e la procedura per le richieste di risarcimento.

La sezione del **'Dichiarazione di conformità'** evidenzia gli standard secondo i quali è stata costruita la macchina.

Direttive relative alle notazioni.

Il testo che nel presente manuale, deve essere letto con particolare attenzione e evidenziato nel modo seguente:



ATTENZIONE

Il prodotto presenta dei rischi. La mancata osservanza delle corrette procedure può arrecare danni alla macchina o causare infortuni all'utente.



AVVERTENZA

La vita dell'operatore può essere a rischio.



AVVERTENZA



AVVERTENZA

Prima di azionare questa macchina o eseguire su di essa qualsiasi intervento di manutenzione BISOGNA LEGGERE e STUDIARE il presente manuale.

SAPERE come usare in maniera sicura i comandi della macchina e come eseguire la manutenzione in maniera sicura.

(N.B. Assicurarsi di sapere spegnere la macchina prima di accenderla, nel caso ci si dovesse trovare in difficoltà).

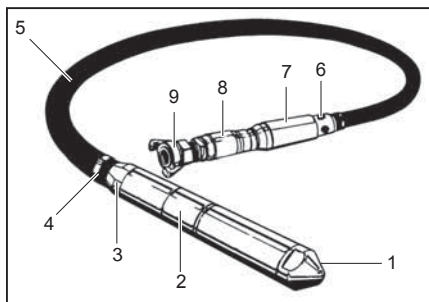
Indossare o usare SEMPRE il corretto equipaggiamento di sicurezza per la protezione personale. Per QUALSIASI DOMANDA sull'uso o la manutenzione di sicurezza di questa macchina, RIVOLGERSI AL PROPRIO SUPERVISORE OPPURE ALLA Altrad Belle.



Indice

Come usare questo manuale	30
AVVERTENZA	30
Descrizione macchina	31
Dati Tecnici	31
Ambiente	31
Sicurezza Generale.....	32
Regole specifiche per la sicurezza.....	32
Controlli di Pre- avvio	32
Stoccaggio	32
Trasporto	32
Operazione.....	33
Guida alla risoluzione dei problemi	33
Revisione e manutenzione BGP 27 – 107.....	34
Revisione e manutenzione BGP 155.....	35
Garanzia.....	35
Dichiarazione di Conformità	3

Descrizione macchina



1. Estremità
2. Copertura
3. Retro
4. Farfalla
5. Tubo
6. Marmitta
7. Lubrificatore complete
8. Assemblaggio maniglia (acciaio)
9. Connettore

Dati Tecnici



Modello	BGP 27	BGP 37	BGP 47	BGP 57	BGP 67	BGP 77	BGP 87
Diametro Testata (mm)	28	35	45	55	65	75	85
Lunghezza Testata (mm)	253	280	320	341	352	391	423
Lunghezza Tubo (mtr)	4.0	4.0	4.0	4.0	4.0	4.0	4.0
Peso (Kg)	6.0	6.5	8.0	11.5	12.0	17.5	19.0
Consumazione Aria (l/min)	504	608	736	820	1018	1218	1600
Consumazione Aria (CFM)	17.8	21.5	26.0	29.0	36.0	43.0	56.5
Frequenza (RPM)	18000	18000	17000	17000	18000	18000	17000
Ampiezza (mm)	1.0	1.4	1.8	2.5	2.5	1.9	2.1
Forza Centrifuga (N)	800	1924	3500	6050	9301	14851	27730
Forza Centrifuga (Kg)	81	196	357	617	948	1513	2826
⁽¹⁾ Vibrazione (m/s ²)	3.35	1.14	5.26	6.81	5.78	8.41	9.48
Massima di Uscita (m ² /hr)	3	10	16	25	28	32	42
Pressione Aria (p.s.i.)	80 - 100						
Raggio di Efficacia (mm)	140	200	250	380	440	500	550
Livello Acustico dB(A)	101.3	107.2	113	109	113	112.1	109

⁽¹⁾ Questi sono i dati presi a un metro di distanza dalla testata dell'ago vibrante.

Ambiente



Smaltimento sicuro.



Istruzioni per la salvaguardia dell'ambiente.
La macchina contiene materiali di valore. Portare la macchina e gli accessori da smaltire ai centri di riciclaggio adatti.

Componente	Materiale
Connettore	Acciaio
Valvola E Grassatore	Alluminio
Interno Tubo	Politilene
Tubo Esterno	Gomma
Varie Parti	Alluminio e Acciaio
Guarnizioni, Anelli	Gomma, Politilene



Sicurezza generale

Per la protezione dell'utente e per la sicurezza delle persone presenti si prega di leggere ed assicurarsi di comprendere a fondo le seguenti istruzioni di sicurezza. È responsabilità dell'operatore assicurarsi che egli/ella abbia compreso a fondo in che modo azionare in maniera sicura la presente apparecchiatura. Se non si è sicuri circa l'uso corretto e sicuro della piastra vibrante, consultare il proprio supervisore o la Altrad Belle.



ATTENZIONE

La manutenzione o l'uso improprio possono risultare pericolosi. Leggere e comprendere la presente sezione prima di eseguire qualsiasi intervento di manutenzione, servizio o riparazione.

- Transennare l'area di lavoro e mantenere membri del pubblico e personale non autorizzato ad una distanza di sicurezza.
- L'attrezzatura di protezione personale (PPE) deve essere indossata dall'operatore ogni qualvolta debba usare la macchina. (consultare sezione sicurezza e prevenzione infortuni).
- Assicurarsi che il compressore produce l'aria alla pressione corretta specificata nella sezione dati tecnici. MAI usare un compressore ad alta pressione.
- Non rimuovere o manomettere guarnizioni e coperture fissate, sono lì per la vostra protezione. Controllare le coperture per la propria sicurezza, se mancano o sono danneggiate NON USARE L'AGO VIBRANTE se prima non sono stati sostituiti o riparati.
- La fonte d'aria deve essere spenta prima di eseguire qualsiasi manutenzione alla macchina. Per evitare accensione casuale staccare l'ago dalla fonte d'aria.
- Quando la macchina è accesa ma fuori dal cemento diventa molto calda. È necessario fare attenzione quando si manovra la testata dell' ago. È sconsigliato lasciare l'ago vibrante acceso mentre fuori dal cemento in quanto si rischia di danneggiare i componenti interni.
- Non mettere in moto la macchina se si è malati, stanchi o sotto influenza d' alcool o droghe.



Regole specifiche per la sicurezza

Vibrazioni

Qualche vibrazione dal vibratore è trasmessa attraverso il tubo dell' operatore.

PPE (Attrezzatura di protezione personale).

Un 'idonea attrezzatura PPE deve essere indossata durante l'uso della presente apparecchiatura; ossia, occhiali di sicurezza, guanti, cuffie insonorizzanti, mascherina antipolvere e scarponi con puntale in acciaio. Indossare indumenti idonei al lavoro che si sta svolgendo. Proteggere sempre la pelle dal contatto con il cemento.



Controlli di preavvio

Ispezione pre-uso

È necessario effettuare le seguenti ispezioni prima di ogni sessione di lavoro o dopo ogni quattro ore d'uso. Riferirsi alla sezione servizio per una guida dettagliata. Se si dovesse scoprire un difetto, l'ago non dovrà essere utilizzato se prima non sarà riparato.

1. Prima di iniziare il lavoro, assicurarsi che tutti i dispositivi di sicurezza e controllo stiano funzionando correttamente.
2. Ispezionare regolarmente le condizioni dei cavi elettrici.
3. Se sono stati trovati dei difetti nei dispositivi di sicurezza o difetti vari che potrebbero ridurre la sicurezza di controllo dell'attrezzatura, esporlo immediatamente alla persona responsabile.

NB. L'ago vibrante è fornito privo d'olio. Assicurarsi di riempire d'olio con le specificazioni corrette (consultare sezioni servizi e manutenzioni) prima di usare la macchine.



Stoccaggio

Quando non in uso per lunghi periodi di tempo conservare il motore del Vibratore in un ambiente pulito, asciutto e protetto.

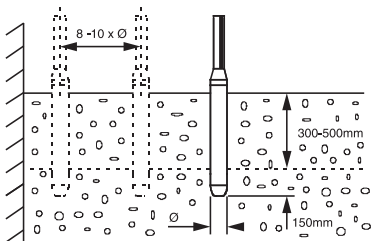


Transporto

Quando si trasporta assicurarsi che il motore del megavib sia al sicuro da danni che potrebbero accadere da scivolamenti, capovolgimenti o impatti improvvisi.

CONSIGLI PER L'USO DELL' AGO VIBRANTE

1. Selezionare l'ago vibrante di dimensioni adeguate per il lavoro in corso, lo spazio dell' armamento, il blocco di cemento e la miscela.
2. È consigliabile avere un secondo ago vibrante a portata di mano.
3. Versare il cemento in modo equo in strati di 300-500 mm. Non usare l'ago vibrante per livellare il cemento.
4. Collegare il poker per una fonte di alimentazione adeguata (compressore ad es.). Assicurarsi che il raccordo a baionetta perno di fissaggio di sicurezza è montato saldamente.
5. Accendere la fonte di alimentazione e accendere il collare sul vibratore poker per permettere il flusso d'aria.
NOTA: - Se il vibratore poker non vibra immediatamente vi potrebbe essere richiesto di battere delicatamente il vibratore su una superficie solida per iniziare le vibrazioni.
6. Vibrare il cemento sistematicamente. Creare inserzioni verticali di 300-500 mm a intervalli di 8-10 volte il diametro dell' ago vibrante. Dove possibile, spingere l'ago fino a 150 mm nel precedente strato di cemento. Questo migliorerà il fissaggio dei 2 strati. Il cemento è stato vibrato adeguatamente quando la superficie intorno all' ago è lucida e non ci sono bolle d'aria sulla in superficie del cemento. Normalmente quest'operazione ci impiega 10-20 secondi ad ogni intervallo dell'ago.
7. Ritirare l'ago lentamente in modo di agevolare il riempimento dei vuoti nel cemento lasciati dallo stesso ago vibrante.
8. Non spingere o forzare l'ago vibrante nei pressi dell'armamento. Mantenere una distanza minima di 70 mm dalle pareti.
9. Togliere l'ago vibrante sempre in un movimento verticale in modo di agevolare il riempimento dei vuoti nel cemento lasciati dallo stesso ago vibrante. Non spegnere l'ago prima di averlo completamente tolto dal cemento. La velocità alla quale è consigliato togliere l'ago dal cemento è di 8cm al secondo. Quando l'ago è quasi fuori dal cemento tirare con energia per evitare di vibrare la superficie.
10. Per interrompere il vibratore Poker, ruotare il collare per interrompere il flusso d'aria. Ora spegnere la fonte di alimentazione.
11. Dopo l'uso è importante che l'ago sia riempito con 60ml di olio e lasciato in moto per 30 secondi prima di conservarlo.



ATTENZIONE

Non tenere l'ago vibrante fuori dal cemento per lunghi periodi. Se avete finito di vibrare, spegnete l'ago.

Guida alla risoluzione dei problemi

Problema	Causa	Remedio
Ago Vibrante non funziona	Vene danneggiata	Sostituire
	Rotore danneggiato	Sostituire
	Tubo dell'aria bloccato	Bloccare o sostituire
Lubrificatore non funziona	Lubrificatore vuoto	Riempire con olio corretto
	Sistema dell'olio danneggiato/Rotto	Sostituire o riparare.

Manutenzione

L'ago vibrante BGP Altrad Belle è stato progettato per dare molti anni di lavoro esenti da danni. È comunque importante che una semplice e regolare manutenzione come spiegato in questa sezione venga portata avanti:

Si raccomanda di fare portare avanti tutte le riparazioni e manutenzioni da un rivenditore approvato Altrad Belle. Usare sempre i pezzi di ricambio originali Altrad Belle, l'uso di ricambi non originali potrebbe invalidare la garanzia.

L'olio corretto da utilizzare è 20/30SAE

Manutenzione periodica

1. Prima di fare qualsiasi operazione di manutenzione staccare l'ago vibrante dal compressore.
2. È consigliato una revisione periodica dell'ago vibrante per assicurare una funzione limpida senza problemi.

Istruzioni per lo smontare e assemblaggio (utilizzare la sezione relativa ai ricambi)**1) Ricambiare la Vena e Rotore**

Ricambiare la Vena e Rotore (solo BGP 67-107) Bloccare copertura (4) nel vizio e smontare l'estremità (1) (filettatura destra). Togliere dal vizio e angolando verso il basso, le coperture e rotore sono libere di uscire. Assicurarsi di non fare cadere il rotore per terra. Le parti devono essere pulite ed esaminate. Se ci sono segni di consumo eccessivo dovranno essere cambiati. Le vene dovrebbero inserirsi perfettamente nel rotore.

L'Assemblaggio e l'opposta procedura di quanto citato sopra ma i seguenti punti dovranno essere rispettati.

- a) Oliare leggermente il rotore e l'interno del 'naso'.
- b) Inserire il rotore con lo scarico al retro.
- c) Inserire una nuova guarnizione (2) al naso (1).

2) Rimozione delle copertura dal retro

Rimozione della copertura dal retro, le placche e tubi. Tagliare la farfalla (16), togliere tubo di scarico (17). Svitare corpo della marmitta (17) dalla maniglia (30,39). Tirare fuori la maniglia per esporre farfalla (10). Tagliare farfalla (10) per rilasciare tubo interno (11) dalla maniglia. Mettere la copertura (4) in un vizio e svitare corpo posteriore (12) (filettatura sinistra) Rimuovere completa di tubi di scarico. (15) Se si deve sostituire il tubo svitare la manica del tubo (13) tirare fuori il tubo (15) dal corpo posteriore (12) e rimuovere molla (14) (eccetto 35 e 45mm). Usando il tubo interno (11) tirare le placche di chiusura (7) anello (8) e connettore (9). Tutte le componenti dovranno essere pulite e la chiusura posteriore esaminata per segni di consumo (riferirsi a 4)

Assemblaggio del corpo posteriore, placche di chiusura e tubi.

La placca di chiusura, tubo e fissaggio devono essere inseriti già assemblati, assicurando che la placca è mantenuta dritta e inserita nella copertura. Inserire un nuovo anello (8) sul tubo interno e metterlo dietro la placca posteriore. Se necessario fissare il tubo di scarico nel corpo posteriore (12) inserire la molla protettiva (14) (eccetto 35 e 45mm) e racchiudere con la manica del tubo (13). L'assemblaggio può poi essere vitato sulla copertura assicurandosi di installare una nuova guarnizione. Assicurarsi che il tubo di scarico abbia uno spazio di circa 65mm dalla marmitta. Mettere nuove farfalle (10) e (16) sui tubi. Passare il tubo intero (11) tra il corpo della marmitta (17) e fissare sul connettore (18) usando farfalle (10). Avvitare il corpo della marmitta (17) sulla maniglia di controllo. Spingere il tubo di scarico (15) sulla marmitta (17) e fissare con farfalle (16).

3) Criterio di consumo.

Le condizioni ottimali dell' ago vibrante per la produzione di una velocità massima e di conseguenza una potenza elevata è determinata dallo spazio d'aria presente tra le placche di chiusura e il rotore. Idealmente questo dovrebbe essere tra 0.06mm e 0.13mm. Uno spazio più grande di 0.20mm riduce notevolmente la prestazione dell' ago vibrante.



Manutenzione

L'ago vibrante BGP Altrad Belle è stato progettato per dare molti anni di lavoro esenti da danni. È comunque importante che una semplice e regolare manutenzione come spiegato in questa sezione venga portata avanti:

Si raccomanda di fare portare avanti tutte le riparazioni e manutenzioni da un rivenditore approvato Altrad Belle. Usare sempre i pezzi di ricambio originali Altrad Belle, l'uso di ricambi non originali potrebbe invalidare la garanzia.

L'olio corretto da utilizzare è 20/30SAE

Manutenzione periodica

1. Prima di fare qualsiasi operazione di manutenzione staccare l'ago vibrante dal compressore.
2. è consigliato una revisione periodica dell'ago vibrante per assicurare una funzione limpida senza problemi.

Istruzioni per lo smontare e assemblaggio (utilizzare la sezione relativa ai ricambi)

1) Ricambiare la Vena e Rotore

Bloccare copertura (3) nel vizio e smontare l'estremità (1) (filettatura destra).

Rimuovere placca anteriore (7) usando estrattore 16mm. Questo permette al rotore (5) e la vena (4) ad essere tolte per ispezione per danni o consumo. Le vene devono essere inserite perfettamente nel rotore. Allineare la vena a 0.1mm – 0.15mm più corto del rotore.

L'Assemblaggio e l'opposta procedura di quanto citato sopra ma i seguenti punti dovranno essere rispettati.

- a) Oliare leggermente il rotore e l'interno del 'naso'.
- b) Inserire il rotore con lo scarico al retro.
- c) Inserire una nuova guarnizione (2) al naso (1)

2) Rimuovere il corpo posteriore

Svitare dado (36) e rimuovere maniglie (35). Svitare dado (24) e rimuovere adattatore (21). A questo punto si può svitare il corpo posteriore (6) (filettatura sinistra). Se la placca posteriore (8) deve essere tolta ora si può rimuovere con una pressa. Per farlo bisogna rimuovere prima il rotore dal vibratore. Per l'assemblaggio fare l'opposto di quanto sopra citato. Per allineare l'adattatore (21) bisogna usare l'estrattore femmina M12 per allungare leggermente il tubo per allinearli con il foro nel tubo. Fatto questo si può assemblare la maniglia.

3) Criterio di consumo

Le condizioni ottimali dell' ago vibrante per la produzione di una velocità massima e di conseguenza una potenza elevata è determinata dallo spazio d'aria presente tra le placche di chiusura e il rotore. Idealmente questo dovrebbe essere tra 0.06mm e 0.13mm. Uno spazio più grande di 0.20mm riduce notevolmente la prestazione dell' ago vibrante.

La lunghezza del rotore è 110.00mm quando assemblato in fabbrica e se sotto 109.70 dovrà essere sostituito.

Garanzia



La BGP Altrad Belle è coperta da garanzia per l'acquirente originale per un periodo di un anno (12 mesi) a partire dalla data d'acquisto originale. La garanzia Altrad Belle copre difetti di progettazione, materiali e lavorazione.

Quando segue non è coperto dalla garanzia Altrad Belle;

1. Danni causati da abuso, uso improprio, caduta o altri danni simili causati da o in seguito a guasti dovuti alla mancata osservanza delle istruzioni di assemblaggio, funzionamento o manutenzione da parte dell' utente.
2. Alterazioni, aggiunte o riparazioni effettuate da persone diverse da personale della Altrad Belle o da agenti da essa autorizzati.
3. Costi di trasporto o spedizione alla/dalla BelleGroup o loro agenti autorizzati per la riparazione o valutazione in base ad una richi esta di risarcimento in garanzia su qualsiasi macchina.
4. Costi di materiali e/o di lavoro per sostituire, riparare o rimettere a posto componenti a seguito di normale usura e logorio.

La Altrad Belle e/o loro agenti ufficiali, direttori, impiegati o assicuratori non saranno responsabili di danni indiretti o di altra natura, perdite o spese connesse a, o a causa di inabilità di usare la macchina per qualsiasi scopo.

Richiesta di risarcimento in garanzia

Tutte le richieste di risarcimento in garanzia devono essere comunicate direttamente alla Altrad Belle, per telefono, fax , email o per iscritto.

Per le richieste di risarcimento in garanzia:

Scrivere a;
Sheen, Nr. Buxton
Derbyshire
SK17 0EU
Inghilterra.

Tel: +44 (0)1298 84606

Fax: +44 (0)1298 84722

E-mail: warranty@belle-group.co.uk



Kuinka käyttöohjetta käytetään?

Tämän käyttöohjeen tarkoituksena on opastaa, miten BGP-paineilmatärsauvoja käytetään ja huolletaan turvallisesti. Käyttöohje on tarkoitettu BGP-paineilmatärsauvojen myyjille ja käyttäjille.

Johdanto

Kohdassa **Laitteen kuvaus** esitellään laitteen rakennetta ja ohjaimia.

Kohdassa **Ympäristö** opastetaan kierrättämään käytöstä poistettu laite ympäristöystävällisellä tavalla.

Kohdissa **Yleisiä turvallisuusohjeita** ja **Terveys ja turvallisuus** esitellään laitteen turvallista käyttöä käyttäjän ja ympäristön kannalta.

Kohdassa **Vianetsintä** annetaan ohjeita, mikäli laitteen kanssa ilmenee ongelmia.

Kohdassa **Huolto** annetaan ohjeita laitteen huoltamiseen ja korjaamiseen.

Kohdassa **Takuu** esitellään takuu- ja reklamaatioehdot.

Kohdassa **Vaatimustenmukaisuusvakuutus** esitellään standardit, joiden mukaan laite on rakennettu.

Huomautusten merkitseminen

Kohdat, jotka ovat erityisen tärkeitä, on merkitty ohjeeseen seuraavalla tavalla:



VAARA

Tuote voi vioittua. Laite tai käyttäjä voi vahingoittua, mikäli toimintoja ei suoriteta asiaankuuluvalla tavalla.



VAROITUS

Käyttäjän henki voi olla vaarassa.



VAROITUS



VAROITUS

*Ennen käyttöönottoa ja minkä tahansa huoltotoiden aloittamista **LUE** tämä käyttöohje **HUOLELLISESTI**.*

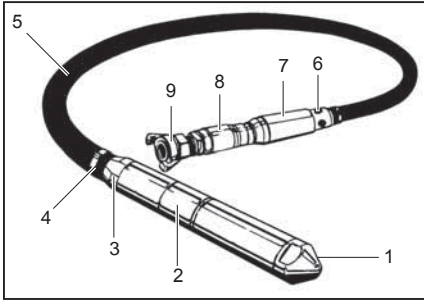
Huolehdi, että **TIEDÄT**, kuinka laitteen ohjaimia käytetään ja miten laitetta huolletaan turvallisesti. (HUOM.! Ennen laitteen käynnistämistä varmista, että osaat pysäyttää sen mahdollisessa ongelmatilanteessa.)

Käytä **AINA** turvallisuuden kannalta välttämättömiä suojaimia. Mikäli sinulla on **KYSYTTÄVÄÄ** laitteen turvallisesta käytöstä tai huollosta, OTA YHTEYS TYÖNJOHTAJAAN TAI: **Altrad Belle (UK)** +44 (0) 1298 84606.



Sisällysluettelo

Kuinka käyttöohjetta käytetään?	36
Varoitus	36
Laitteen kuvaus	37
Tekniset tiedot	37
Ympäristö	37
Yleinen turvallisuus	38
Terveys ja turvallisuus	38
Tarkastustoimenpiteet ennen käynnistystä	38
Varastointi	38
Kuljetus	38
Käyttö	39
Vianetsintä	39
Huolto BGP 27 - 107	40
Huolto BGP 155	41
Takuu	41
Vaatimustenmukaisuusvakuutus	3



1. Päätytulppa
2. Kotelo
3. Takakappale
4. Letkukiinnike
5. Letku
6. Poisto
7. Voitelulaite
8. Kahvasarja (teräs)
9. Muhvi

Tekniset tiedot

Model	BGP 27	BGP 37	BGP 47	BGP 57	BGP 67	BGP 77	BGP 87
Pään Halkaisija (mm)	28	35	45	55	65	75	85
Pään Pituus (mm)	253	280	320	341	352	391	423
Letkun Pituus (mtr)	4.0	4.0	4.0	4.0	4.0	4.0	4.0
Paino (Kg)	6.0	6.5	8.0	11.5	12.0	17.5	19.0
Ilmantarve (l/min)	504	608	736	820	1018	1218	1600
Ilmantarve (CFM)	17.8	21.5	26.0	29.0	36.0	43.0	56.5
Taajuus (RPM)	18000	18000	17000	17000	18000	18000	17000
Amplitudi (mm)	1.0	1.4	1.8	2.5	2.5	1.9	2.1
Keskipakovoima (N)	800	1924	3500	6050	9301	14851	27730
Keskipakovoima (Kg)	81	196	357	617	948	1513	2826
⁽¹⁾ Tärinä (m/s ²)	3.35	1.14	5.26	6.81	5.78	8.41	9.48
Maksimiteho (m ² /hr)	3	10	16	25	28	32	42
Ilmanpaine (p.s.i.)	80 - 100						
Säde Vaikuttavuus (mm)	140	200	250	380	440	500	550
Äänenvoimakkuus dB(A)	101.3	107.2	113	109	113	112.1	109

⁽¹⁾ Tämä on painotettu tärinälukema 1 metrin päässä sauvan päästä mitattuna.

Ympäristö

Turvallinen käytöstä poistaminen



Ympäristönsuojeluohjeet. Laitte sisältää arvokkaita materiaaleja. Toimita käytöstä poistettu laite ja tarvikkeet asianmukaiseen kierrätyslaitokseen.

Osa	Materiaali
Muhvit	Teräs
Venttiili ja voitelulaite	Alumiini
Putki, sisä-	Polyeteleeni
Ulkoletku	Kumi
Sekalaiset osat	Alumiini ja teräs
Tiivistet/O-renkaat	Kumi / Polymeeriset yhdisteet



Yleinen turvallisuus

Itsesi ja muiden turvallisuuden kannalta on tärkeää, että luet ja ymmärrät seuraavat turvallisuusohjeet. On käyttäjän vastuulla huolehtia, että hän ymmärtää, miten laitetta käytetään turvallisesti. Jos olet epävarma BGP-paineilmatärysauvan turvallisuudesta ja oikeasta käytöstä, kääny työnjohtajan tai Altrad Bellein puoleen.



VAARA

Tuote voi vioittua. Laitte tai käyttäjä voi vahingoittua, mikäli toimintoja ei suoriteta asiaankuuluvalla tavalla.

- Eristä työskentelyalue ja pidä ylimääräiset ja ulkopuoliset henkilöt turvallisen välimatkan päässä.
- Käyttäjän tulee käyttää henkilönsuojaimia aina, kun laite on toiminnassa (ks. Terveys ja turvallisuus).
- Varmista, että kompressori syöttää ilmaa oikealla, kohdassa Tekniset tiedot määritetyllä paineella. ÄLÄ KOSKAAN käytä korkeapaineekompressoria.
- Älä koskaan poista tai muuta tiivisteitä tai suoja, sillä ne ovat olemassa oman turvallisuutesi tähden. Tarkista aina suojusten kunto ja turvallisuus. Jos ne ovat vioittuneet tai puuttuvat, ÄLÄ KÄYTÄ SAUVAA, ennen kuin ne on korjattu tai vaihdettu uusiin.
- Tuloilman tulee olla kytkettyä pois ennen laitteeseen kohdistuvia toimenpiteitä. Tahattoman käynnistymisen estämiseksi sauva tulee irrottaa ilmansyötöstä.
- Mikäli sauva jätetään päälle niin, ettei se ole betonin sisällä, sen pää kuumenee huomattavasti. Sauvapäättä kosketettaessa tulee noudattaa varovaisuutta. Sauvaa ei tulisi koskaan jättää päälle niin, ettei se ole betonin sisällä, koska sisällä olevat osat saattavat vahingoittua.
- Älä käytä laitetta sairaana tai väsyneenä tai alkoholin tai huumeiden vaikutuksen alaisena.



Terveys ja turvallisuus

Tärinä

Osa sauvan tärinästä siirtyy taipuisaa letkua pitkin käyttäjän käsiin. Käytön aiheuttamaa altistusaikaa voidaan joutua rajoittamaan.

Henkilönsuojaimet:

Laitetta käytettäessä tulee käyttää asianmukaisia suojaimeja, eli suojalaseja, suojakäsineitä, kuulosuojaimia, kasvonsuojainta sekä teräskarkisia turvajalkineita. Käytä tehtävään työhön soveltuvia suojavaatteita. Suojaa iho betonin kosketukselta.



Tarkastustoimenpiteet ennen käynnistystä

Tarkastukset ennen käyttöä

Seuraavat tarkastukset tulee tehdä aina ennen työskentelyjaksoa tai jokaisen käyttötunnin jälkeen riippuen siitä, kumpi tapahtuu ensin. Tarkemmat ohjeet löytyvät huolto-ohjeista. Jos sauva ilmenee mitä tahansa vikaa, sitä ei saa käyttää, ennen kuin vika on korjattu.

1. Etsi merkkejä vioista tarkastamalla sauva huolellisesti. Tarkasta, että osat ovat paikoillaan ja kiinni.
2. Tarkasta voitelulaitteen öljytaso ja lisää tarvittaessa.
3. Tarkasta, ettei nesteitä vuoda.

Huom.! Sauva toimitetaan niin, ettei voitelulaitteessa ole öljyä. Varmista, että voitelulaite täytetään oikealla öljyalaudulla (ks. kohta Huolto) ennen käyttöä.



Varastointi

Jos sauva on pitkiä aikoja käyttämättä, varastoi se puhtaaseen, kuivaan ja suojattuun paikkaan. Se tulee ripustaa pää ylhäällä ja säätökahva auki, jotta mahdollinen kosteus pääsee ulos.

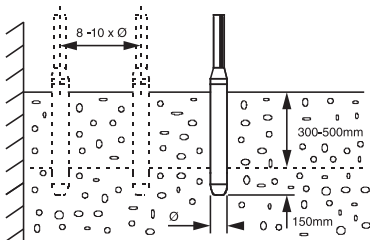


Kuljetus

Kuljetuksen aikana huolehdi, että tärysauva on kiinnitetty niin, ettei se pääse vahingoittumaan liukumisen, kaatumisen tai äkillisen törmäyksen seurauksena

SUOSITUKSIA BETONITÄRYSAUVAN KÄYTTÖÄ VARTEN

1. Oikeankokoisen sauvan valintaan vaikuttavat työn koko, raudotteiden välit, betonimassan painuma ja suhteitus.
2. Toinen tärysauva on hyvä pitää saatavilla.
3. Kaada betoni tasaisesti muottiin, kerrosten paksuus 300–500 mm. Älä käytä tärysauvaa betonin levittämiseen.
4. Liitä pokeri sopivaan virtälähteeseen (esim. Kompressori). Varmistaa hammaskytkin turvallisuus pidätystappi on tiukasti kiinnitetty.
5. Kytke virtälähde ja kytke kaulus pokeri hieromasauva sallimaan ilmavirtauksen.
HUOM: - Jos pokeri hieromasauva ei heti värise saatat joutua varovasti koputtamaan hieromasauva tukevalle alustalle aloittaa tärinästä.
6. Tärytä betonia järjestelmällisesti. Tee pystysuoria 300–500 mm:n pistoja, siten että pistoväli on 8–10 kertaa putken läpimitta. Kun mahdollista, työnnä sauva n. 150 mm edellisen valukerroksen sisään, jolloin kaksi kerrosta kiinnittyy mahdollisimman hyvin toisiinsa. Betoni on perusteellisesti tärytetty, kun sauvan ympärillä oleva pinta kiiltää eikä betonin pintaan nouse suuria ilmakuplia. Se vie yleensä 10–20 sekuntia tärytyskohtaa kohden.
7. Nosta sauva hitaasti ylös, jotta betoni ehtii täyttää sen jättämän kolan.
8. Älä työnnä tai pakota sauvaa raudotteita vasten. Jätä sauvan ja seinän väliin vähintään 70 mm:n rako.
9. Nosta sauvaa aina pystysuoraan, jotta betoni täyttäisi tyhjäksi jääneen kohdan. Sammuta sauva vasta, kun se on kokonaan nostettu betonista. Nostonopeus on n. 8 cm sekunnissa. Kun sauva on melkein ylhäällä, vedä se pois nopeasti pinnan tärinän estämiseksi.
10. Voit lopettaa Poker hieromasauva, kierrä kaulusta katkaista ilmavirran. Nyt sammuta virtälähde.
11. Käytön jälkeen sauvaan laitetaan 60 ml öljyä ja sen annetaan käydä 30 sekuntia ennen varastointia.



VAARA

Älä pidä tärysauvaa pitkiä aikoja poissa betonista. Jos olet lopettanut betonin täryttämisen, kytke sauva pois päältä.

Vianetsintäopas

Ongelma	Syy	Ratkaisu
Sauva ei tärytä	Tufnolin siipi vaurioitunut	Vaihda
	Roottori vaurioitunut	Vaihda
	Ilmaletku tukossa	Poista tukos tai vaihda ilmaletku
Voitelulaite ei toimi	Voitelulaite tyhjä	Täytä voitelulaite oikeanlaatuaisella öljyllä
	Voitelulaite vioittunut/rikki	Korjaa/vaihda tarvittaessa

Huolto

Altrad Bellein BGP-paineilmätärjysauvat on suunniteltu toimimaan ongelmitta useita vuosia. Kaikissa suuremmissa huolto- ja korjaustöissä kannattaa kääntyä valtuutetun Altrad Belle -jälleenmyyjän puoleen. Käytä ainoastaan aitoja Altrad Belle -varaosia. Muiden varaosien käyttö saattaa johtaa takuun raukeamiseen. Voitelulaitteessa käytettävä öljyalaatu on 20/30SAE ei-puhdistava.

Määräaikaishuolto

1. Ennen huoltotoimenpiteiden aloittamista varmista aina, että tärjysauva on irrotettu kompressorista.
2. Paineilmätärjysauva kannattaa huoltaa säännöllisin väliajoin moitteettoman toiminnan varmistamiseksi.

Purkamis- ja kokoamisohjeet (käytettävät varaosat löytyvät tämän käyttöohjeen varaosaluettelosta)**1) Siiven ja roottorin vaihtaminen**

Siiven, etusulkulevyn (vain BGP 67-107) tai roottorin vaihtaminen. Kiinnitä kotelo (4) ruuvipuristimeen ja irrota päätytulppa (1) (oikeakätinen kierre). Irrota ruuvipuristimesta ja kallista alaspäin, jolloin etusulkulevy ja roottori ovat vapaat putoamaan. Varmista kuitenkin, ettei roottori putoa tai vahingoitu. Osat puhdistetaan ja tarkastetaan. Jos päätytulpassa tai roottorissa on huomattavia kulumisen merkkejä (ks. 4), ne tulee vaihtaa uusiin. Siipiä tulisi liukua tukevasti kiinni roottoriin, ja ne tulisi asentaa niin, että siipiä kolot osoittavat pois päin roottorin pyölystä urasta.

Kokoaminen tapahtuu vastakkaisessa järjestyksessä mutta kuitenkin niin, että

- a) roottorin pinnat ja päätytulpan sisäpuoli öljytään kevyesti
- b) roottori asennetaan poistoaukot taaksepäin
- c) päätytulppaan (1) asennetaan uusi O-rengas tai kuitutiiviste (2).

2) Takakappaleen irrotus

Takakappaleen, takasulkulevyn ja letkujen irrotus. Leikkaa letkukiinnike (16), irrota poistoletku (15) takakappaleesta (17). Ruuvaa takakappale (17) irti kahvasta (30, 39). Vedä kahvaa, jolloin letkukiinnike (10) tulee näkyviin. Leikkaa letkukiinnike (10), jolloin tuloletku (11) irtoaa kahvasta. Kiinnitä kotelo (4) ruuvipuristimeen ja ruuvaa takakappale (12) irti (vasenkätinen kierre) poistoletkun (15) kanssa. Jos letku vaihdetaan, irrota letkun holkki (13), vedä letku (15) takakappaleesta (12) ja poista letkun suojajousi (14) (paitsi 35 & 45 mm). Tuloletkua (11) käyttäen vedä ulos takasulkulevy (7), lukkorengas (8) ja tuloletkun liitin (9). Kaikki osat puhdistetaan ja takasulkulevy tarkistetaan kulumisen merkkien varalta (ks. 4).

Takakappaleen, takasulkulevyn ja letkujen takaisinasennus

Takasulkulevy, tuloletkun liitin ja tuloletku laitetaan koteloon kuten kootaessa, varmistaen, että levy tulee kohtisuoraan ja asettuu tiiviisti kotelolon olakkeita vasten. Liu'uta uusi lukkorengas (8) tuloletkun päälle ja aseta takasulkulevyn taakse. Mikäli tarpeen, asenna poistoletku takakappaleeseen (12), laita letkun suojajousi (14) paikoilleen (paitsi 35 & 45 mm) ja kiinnitä kristin letkuholkillilla (13). Sen jälkeen kokonaisuus ruuvataan koteloon varmistaen, että uusi O-rengas tai kuitutiiviste on paikoillaan. Sääda letkujen pituudet niin, että tuloletku työntyy n. 65 mm poistoletkusta. Asenna uudet kiinnikkeet (10) ja (16) vastaaviin letkuihin. Vedä tuloletku (11) poistokappaleen (17) läpi ja sovita tuloletkuliittimeen (18) letkukiinnikkeiden (10) avulla. Ruuvaa poistokappale (17) säätökahvaan. Työnnä poistoletku (15) poistokappaleeseen (17) ja sovita letkukiinnike (16) paikoilleen.

3) Kulumiskriteeri

Sauvan turbiinin optimaalinen kunto maksiminopeuden ja siten voiman tuottamiseksi määritellään sulkulevyjen ja roottorin väliin jäävän ilmaraon avulla. Raon tulisi olla 0,06–0,13 mm:n suuruisen. Yli 0,20 mm:n rako alentaa sauvan suorituskykyä huomattavasti.

Huolto

Altrad Bellein BGP-paineilmätäraysauvat on suunniteltu toimimaan ongelmitta useita vuosia. Kaikissa suuremmissa huolto- ja korjaustöissä kannattaa kääntyä valtuutetun Altrad Belle -jälleenmyyjän puoleen. Käytä ainoastaan aitoja Altrad Belle -varaosia. Muiden varaosien käyttö saattaa johtaa takuun raukeamiseen.

Voitelulaitteessa käytettävä öljyalaatu on 20/30SAE ei-puhdistava.

Määräaikaishuolto

1. Ennen huoltotoimenpiteiden tekemistä varmista, että täraysauva on irrotettu kompressorista.
2. Paineilmätäraysauva kannattaa huoltaa säännöllisin väliajoin moitteettoman toiminnan varmistamiseksi.

Purkamis- ja kokoamisosohjeet (käytettävät varaosat löytyvät tämän käyttöohjeen varaosaluettelosta)**1) Siiven ja roottorin vaihtaminen**

Kiinnitä kotelo (3) ruuvipuristimeen ja ruuvaa päätytulppa (1) irti (oikeakätinen kierre). Poista etulevy (7) 16 mm:n ulosvetimen avulla. Sen jälkeen roottori (5) ja siipi (4) voidaan irrottaa kulumisen ja vahinkojen arvioimiseksi. Siipien tulisi liukua tukevasti kiinni roottoriin, ja ne tulisi asentaa niin, että siipien kolot osoittavat pois päin roottorin pyälletystä urasta. Säädä siiven pituus 0,1–0,15 mm roottoria lyhyemmäksi.

Kokoaminen tapahtuu vastakkaisessa järjestyksessä mutta kuitenkin niin, että

- a) roottorin pinnat öljytään kevyesti
- b) roottori sijoitetaan niin, että poistoaukot ovat vastakkaisessa päässä päätytulppaan nähden
- c) päätytulppaan asennetaan uusi O-rengas (2).

2) Takakappaleen irrotus

Irrota mutteri (36) ja kahva (35). Irrota mutteri (24) ja adapteri (21). Sen jälkeen takakappale (6) ruuvataan irti (vasenkätinen kierre). Mikäli takalevy (8) täytyy irrottaa, sen voi painaa ulos. Se vaatii roottorin irrottamista ensin. Uudelleen kokoaminen tapahtuu vastakkaisessa järjestyksessä. Tuloadapterin (21) uudelleen asentamiseksi tuloletkua venytetään hieman M12-naarasulosvetimellä, jotta sen kierteet asettuvat putken reikään. Kun adapteri on paikoillaan, kokoa loput kahvasta.

3) Kulumiskriteeri

Sauvan turbiiniin paras kunto maksiminopeuden ja siten voiman tuottamiseksi määritellään sulkulevyjen ja roottorin väliin jäävän ilmaraon avulla. Raon tulisi olla 0,06–0,13 mm. Yli 0,20 mm:n rako alentaa laitteen toimintakykyä huomattavasti.

Tehtaalla asennettaessa roottorin pituus on 110,00 mm. Kun se on kulunut alle 109,70 mm:n, se tulee vaihtaa uuteen.

Takuu

Altrad Bellein BGP-paineilmätäraysauvan alkuperäiselle ostajalle myönnetään yhden vuoden (12 kk) takuu alkuperäisestä ostopäivästä lukien. Takuu koskee rakenne-, materiaali- ja asennusvikoja.

Altrad Bellein takuu ei korvaa seuraavia tapauksia:

1. vikoja, jotka ovat syntyneet laitteen väärinkäytöstä, epätarkoituksenmukaisesta käytöstä, putoamisesta tai vastaavasta, eikä myöskään vikoja, jotka ovat syntyneet, kun laitetta on koottu, käyretty tai huollettu käyttöohjeen vastaisesti
2. muutoksia, parannuksia tai huoltotöitä, jotka on suorittanut joku muu kuin Altrad Belle tai sen valtuuttama edustaja
3. minkä tahansa laitteen kunnostukseen tai kunnan arviointiin liittyviä kustannuksia, jotka ovat aiheutuneet takuun kohteena olevan laitteen kuljettamisesta tai lähettämisestä Altrad Bellein tai valtuutetun edustajan luokse tai luota
4. osien normaalista kulumisesta aiheutuneita korjaus- tai vaihtotöihin liittyviä materiaali- ja/tai työkuukustannuksia.

Altrad Belle ja/tai valtuutetut edustajat, johtajat, työntekijät ja vakuutusyhtiöt eivät vastaa seurauksista eivätkä muista vahingoista, vaurioista tai kustannuksista, jotka aiheutuvat siitä, ettei laitetta voida käyttää mihin tahansa tarkoitukseen.

Takuuvaateet

Kaikki takuuvaateet tulee ensisijaisesti esittää Altrad Belleille puhelimitse, faksilla, sähköpostilla tai kirjeitse.

Osoite takuuvaateiden lähettämistä varten:

Altrad Belle Warranty Department,
Sheen, Nr. Buxton
Derbyshire
SK17 0EU
GB

Puh.: +44 (0)1298 84606

Faksi: +44 (0)1298 84722

Sähköposti: warranty@belle-group.co.uk

Это руководство было написано, чтобы помочь вам в безопасной эксплуатации и обслуживании пневматического глубинного вибратора BGP. Это руководство предназначено для продавцов и операторов пневматического глубинного вибратора BGP.

Предисловие

Раздел **‘Описание инструмента’** поможет вам познакомиться с основными деталями и управлением машины.

Раздел **‘Экология’** описывает способы экологически безопасной утилизации машины после ее списания.

Разделы **‘Общая безопасность’** и **‘Здоровье и безопасность’** объясняют, как обеспечить эксплуатацию инструмента, безопасную для оператора и для окружающих людей.

Раздел **‘Поиск и устранение неисправностей’** поможет справиться с неполадками в машине.

Раздел **‘Уход и обслуживание’** объяснит, как проводить техническое обслуживание машины.

В разделе **‘Гарантия’** описываются условия гарантии и порядок предъявления гарантийных претензий.

В разделе **‘Декларация соответствия’** указаны стандарты, в соответствии с которым изготовлена эта машина.

Знаки и обозначения в тексте

В тексте этого руководства отмечены места, на которые следует обратить особое внимание:



ОСТОРОЖНО

Возможна неисправность инструмента. Если не соблюдать правила работы, возможна травма оператора или повреждение машины.



ВНИМАНИЕ

Существует угроза для жизни оператора.

ВНИМАНИЕ



ВНИМАНИЕ

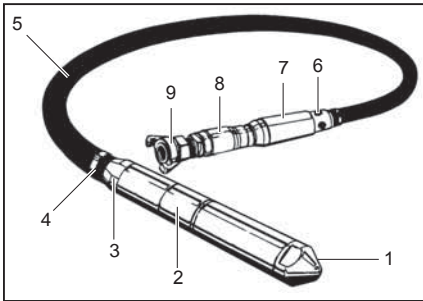
Перед началом любых работ по эксплуатации или техническому обслуживанию этой машины следует **ОБЯЗАТЕЛЬНО ИЗУЧИТЬ** данное Руководство.

НУЖНО ЗНАТЬ, как безопасно управлять машиной и как проводить техническое обслуживание. Перед тем как включить машину, убедитесь, что сможете ее безопасно выключить, если столкнетесь с трудностями.

ВСЕГДА надевайте или используйте средства индивидуальной защиты. Если у вас появятся **ЛЮБЫЕ ВОПРОСЫ** по работе с машиной, **ОБРАТИТЕСЬ К СВОЕМУ НАЧАЛЬНИКУ** или в **КОМПАНИЮ Altrad Belle: +44 (0) 1298 84606**

Содержание

Как пользоваться этим документом	36
ВНИМАНИЕ	36
Описание инструмента.....	37
Технические характеристики	37
Класс защиты.....	37
Общая безопасность	38
Здоровье и безопасность.....	38
Проверка перед началом работы.....	38
Хранение	38
Транспортировка.....	38
Эксплуатация	39
Устранение неисправностей	39
Уход и техническое обслуживание BGP 27 – 107.....	40
Уход и техническое обслуживание BGP 155.....	41
Гарантия	41
Декларация о соответствии	41



1. Наконечник
2. Корпус
3. Хвостовик
4. Хомут шланга
5. Шланг
6. Выпуск
7. Смазочное устройство в сборе
8. Ручка в сборе (сталь)
9. Муфта

Технические характеристики

Model	BGP 27	BGP 37	BGP 47	BGP 57	BGP 67	BGP 77	BGP 87
Диаметр головки (мм)	28	35	45	55	65	75	85
Длина головки (мм)	253	280	320	341	352	391	423
Длина шланга (м)	4.0	4.0	4.0	4.0	4.0	4.0	4.0
Масса (кг)	6.0	6.5	8.0	11.5	12.0	17.5	19.0
Расход воздуха (л/мин)	504	608	736	820	1018	1218	1600
Расход воздуха (CFM)	17.8	21.5	26.0	29.0	36.0	43.0	56.5
Частота (RPM)	18000	18000	17000	17000	18000	18000	17000
Амплитуда (мм)	1.0	1.4	1.8	2.5	2.5	1.9	2.1
Центробежная сила (N)	800	1924	3500	6050	9301	14851	27730
Центробежная сила (кг)	81	196	357	617	948	1513	2826
⁽¹⁾ Вибрация (м/с ²)	3.35	1.14	5.26	6.81	5.78	8.41	9.48
максимальная выходная (м ² /час)	3	10	16	25	28	32	42
Давление воздуха (фунт/кв. дюйм)	80 - 100						
Радиус эффективности (мм)	140	200	250	380	440	500	550
Уровень шума (дБ(A))	101.3	107.2	113	109	113	112.1	109

⁽¹⁾ Это – взвешенное значение, измеренное в 1 метре от головки вибратора.

Экология

Безопасная утилизация



Инструкции по охране природы.
В этом инструменте используются ценные материалы.
Списанные инструменты и оборудование нужно сдавать в специальные организации на переработку

Детали	Материал
Муфта	сталь
Клапан и масленка	алюминий
Вкладыш шланга	полиэтилен
Наружный шланг	резина
Разные детали	алюминий и сталь
Уплотнения / прокладки	резина / полимерные соединения



Общая безопасность

Для того чтобы обеспечить собственную безопасность и безопасность окружающих вас людей, прочтите приведенные ниже инструкции по технике безопасности и убедитесь, что вы их полностью понимаете. Оператор обязан убедиться, что он точно знает способы безопасной эксплуатации. Если вы не уверены, что сможете безопасно и правильно использовать пневматический глубинный вибратор BGP, обратитесь к своему начальнику или в компанию Altrad Belle.



ОСТОРОЖНО

Возможна неисправность инструмента. Если не соблюдать правила работы, возможна травма оператора или повреждение машины.

- Огородить место работы и не допускать на рабочую площадку посторонних лиц и персонал, не участвующий в работах.
- Во время работы с инструментом оператор обязан использовать индивидуальные средства защиты (см. раздел "Здоровье и безопасность").
- Убедиться, что компрессор подает воздух под давлением, указанным в разделе Технические характеристики. ЗАПРЕЩАЕТСЯ использовать компрессор высокого давления.
- Запрещается снимать или изменять установленные крышки и уплотнения – они необходимы для вашей безопасности. Необходимо следить, чтобы защитные крышки были установлены и исправны. ЗАПРЕЩАЕТСЯ РАБОТАТЬ С ВИБРАТОРОМ, если отсутствует или неисправно защитная крышка.
- Перед началом любых работ по ремонту или обслуживанию машины необходимо выключить подачу воздуха. Чтобы предотвратить случайное включение вибратора, его нужно отсоединить от источника сжатого воздуха.
- Головка вибратора сильно нагревается при работе без нагрузки. Соблюдайте осторожность при контакте с головкой вибратора. Запрещается держать работающий вибратор без нагрузки, так как это приведет к повреждению внутренних деталей.
- Запрещается работать с инструментом оператору, который болен, устал или находится под воздействием алкоголя или наркотика.



Здоровье и безопасность

Вибрация

Когда выполняется уплотнение, вибрация передается по гибкому шлангу рукам оператора. Может потребоваться ограничить время этого воздействия.

Средства индивидуальной защиты

При работе с этим инструментом необходимо использовать соответствующие средства индивидуальной защиты: защитные очки, перчатки, наушники, респиратор или пылезащитную маску и обувь со стальным носком. Необходимо одеваться в соответствии с выполняемой работой. Всегда защищайте кожу от контакта с бетоном.



Проверка перед началом работы

Осмотр перед включением

Описанный ниже осмотр следует проводить перед началом каждого нового задания или каждые четыре часа работы. Подробное описание процедуры см. в разделе «Обслуживание». При обнаружении неисправности запрещается использовать вибратор до полного ее устранения.

1. Внимательно осмотреть инструмент на предмет признаков неисправности. Проверить наличие и исправность всех деталей.
2. Проверить уровень масла и при необходимости долить.
3. Проверить, нет ли утечки жидкости.

ВНИМАНИЕ! При поставке вибратора в масленку залито масло. Перед началом работы нужно убедиться, что встроенная масленка наполнена маслом нужного сорта (см. раздел Уход и техническое обслуживание).



Хранение

При длительном перерыве в эксплуатации нужно хранить вибратор в чистом, сухом и закрытом месте. Вибратор хранится в подвешенном виде, головкой вверх, с открытой ручкой управления, чтобы удалить из вибратора попавшую внутрь влагу.



Транспортировка

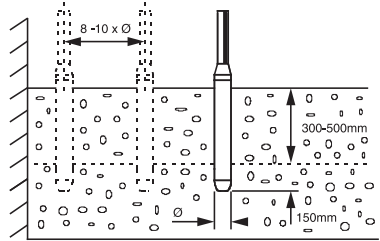
При транспортировке нужно закрепить вибратор, чтобы не допустить его повреждения при падении, опрокидывании или случайном ударе.

РЕКОМЕНДАЦИИ ПО ПРИМЕНЕНИЮ ВИБРАТОРА

1. Подобрать размер вибратора в соответствии с размером задания, расстоянием между арматурой, усадкой бетона и составом смеси.
2. Рекомендуется иметь в запасе дополнительный вибратор.
3. Равномерно залить бетон в опалубку слоем толщиной 300-500 мм. Запрещается использовать вибратор для распределения бетона.
4. Подключите покер подходящего источника питания (например, Воздушного компрессора). Убедитесь, кулачковая муфта безопасности предохранительный штифт надежно установлены.

5. Включите источник питания и включите ошейник на вибратор, чтобы поток воздуха.
ПРИМЕЧАНИЕ: - Если вибратор не сразу вибрировать от вас может потребоваться, чтобы мягко выбить вибратор на твердой поверхности, чтобы начать вибрации.

6. Равномерно уплотнить бетон. Погружать вибратор в бетон вертикально на глубину 300 – 500 мм с шагом равным 8 – 10 диаметрам трубы. Если это возможно, нужно погружать вибратор примерно на 150 мм в нижний слой бетона – так улучшается связь между слоями. Бетон считается полностью уплотненным, когда его поверхность вокруг вибратора становится блестящей, и на поверхность не поднимаются большие пузыри воздуха. Обычно для этого достаточно 10 – 20 секунд работы вибратора в каждой точке погружения.
7. Медленно поднимать вибратор, чтобы бетон заполнял образующуюся пустоту.
8. Запрещается давить вибратором на арматуру. Между вибратором и стенками должно быть не менее 70 мм.
9. Вынимать вибратор нужно вертикально, чтобы бетон заполнил образующуюся пустоту. Запрещается выключать аппарат, пока вибратор остается в бетоне. Вынимать вибратор со скоростью примерно 8 мм в секунду. Когда вибратор почти вышел из бетона, его нужно быстро выдернуть, чтобы не повредить поверхность
10. Чтобы остановить вибратор покер, включите ошейник, чтобы отключить подачу воздуха. Теперь выключите источник питания.
11. После использования и перед хранением залить в вибратор 60 мл масла и включить его на 30 секунд.



ОСТОРОЖНО

Запрещается долго держать включенный вибратор без нагрузки. Закончив уплотнение, нужно выключить вибратор.

Поиск и устранение неисправностей

Неисправность	Причина	Способ устранения
Нет вибрации	Повреждена тупфоловая лопатка	Заменить
	Поврежден ротор	Заменить
	Засорился воздушный шланг	Прочистить или заменить шланг
Не работает встроенная масленка	Нет масла	Налить масло указанного сорта
	Повреждена масленка	Исправить или заменить, если нужно

Техническое обслуживание

Пневматический вибратор BGP компании Altrad Belle предназначен для многолетней надежной эксплуатации. Рекомендуется приглашать для выполнения крупных работ по ремонту и обслуживанию уполномоченного дилера Altrad Belle. Следует использовать только оригинальные запасные части Altrad Belle – использование поддельных запасных частей может стать причиной для аннулирования гарантии.

Во встроенной масленке нужно использовать масло 20/30SAE без моющей присадки.

Регулярное обслуживание

1. Перед началом любых работ по техническому обслуживанию необходимо отсоединить вибратор от компрессора.
2. Рекомендуется регулярно, в установленные сроки, проводить профилактическое обслуживание вибратора, чтобы обеспечить его надежную работу.

Инструкция по разборке и сборке (см. список запасных частей в приложении к настоящему Руководству).

1) Замена лопатки и ротора

Замена лопатки, передней пластины (только BGP 67-107) или ротора. Зажать корпус (4) в тисках и отвинтить наконечник (1) (правая резьба). Освободить корпус из тисков и наклонить: передняя пластина и ротор выпадут из корпуса. Следите, чтобы их не уронить и не повредить ротор. Очистить и осмотреть детали. Если на внутренней стороне наконечника или ротора заметны признаки излишнего износа (см. 4), эти детали нужно заменить. Плотно вставить лопатки в ротор так, чтобы вырез на лопатке был направлен в противоположную сторону от паза в роторе.

Порядок сборки обратный изложенному выше, но следует помнить:

- a) Немного смазать трущиеся поверхности ротора и внутреннюю сторону наконечника.
- b) Вставить ротор выпускными отверстиями назад.
- c) Поставить на наконечник (1) новую кольцевую прокладку или мягкое кольцо (2).

2) Демонтаж хвостовика

Демонтаж хвостовика, задней пластины и шлангов. Обрезать хомут шланга (16), вытянуть отводящий шланг (15) из корпуса отвода (17). Отвинтить корпус отвода (17) от ручки (30, 39). Вытянуть ручку, чтобы достать хомут шланга (10). Обрезать хомут шланга (10), чтобы освободить из ручки входящий шланг (11). Зажать корпус (4) в тисках и отвинтить хвостовик (12) (левая резьба), затем снять его вместе с отводным шлангом (15). Если нужно заменить шланг, то следует отвинтить муфту шланга (13), вытянуть шланг (15) из хвостовика (12) и снять защитную пружину шланга (14) (кроме 35 и 45 мм). С помощью входящего шланга (11) вытянуть заднюю пластину (7), стопорное кольцо (8) и соединитель входящего шланга (9). Очистить все детали и осмотреть заднюю пластину на предмет следов износа (см. 4).

Сборка хвостовика, задней пластины и шлангов

Вставить в корпус заднюю пластину, фитинг входящего шланга и входящий шланг, при этом пластина должна быть перпендикулярна корпусу и прижата к его седлу. Надеть на входящий шланг новое стопорное кольцо (8) и установить его сзади задней пластины. При необходимости вставить выпускной шланг в хвостовик (12), вставить защитную пружину шланга (14) (кроме 35 и 45 мм) и зажать зажим муфтой шланга (13). Затем можно навинтить узел в сборе на корпус, предварительно установив кольцевую прокладку или мягкое кольцо. Отрегулировать длины шлангов так, чтобы входящий шланг выступал из выпускного шланга примерно на 65 мм. Надеть новые зажимы (10) и (16) на соответствующие шланги. Пропустить входящий шланг (11) через корпус выпуска (17) и установить на входящий шланг соединитель (18) с помощью зажимов (10). Навинтить выпускной шланг (17) на ручку управления. Надеть выпускной шланг (15) на корпус выпуска (17) и установить зажим (16).

3) Критерии износа

При оптимальном положении турбины вибратора достигается максимальная скорость, поэтому мощность определяется по воздушному зазору между пластинами и ротором. В идеале размер зазора составляет от 0,06 мм до 0,13 мм. При зазоре больше 0,20 мм производительность вибратора заметно снижается.

Техническое обслуживание

Пневматический вибратор BGP компании Altrad Belle предназначен для многолетней надежной эксплуатации. Рекомендуется приглашать для выполнения крупных работ по ремонту и обслуживанию уполномоченного дилера Altrad Belle. Следует использовать только оригинальные запасные части Altrad Belle – использование поддельных запасных частей может стать причиной для аннулирования гарантии.

Во встроенной масленке нужно использовать масло 20/30SAE без моющей присадки.

Регулярное обслуживание

1. Перед началом любых работ по техническому обслуживанию необходимо отсоединить вибратор от компрессора.
2. Рекомендуется регулярно, в установленные сроки, проводить профилактическое обслуживание вибратора, чтобы обеспечить его надежную работу.

Инструкция по разборке и сборке (см. список запасных частей в приложении к настоящему Руководству).

1) Замена лопатки и ротора

Зажать корпус (3) в тисках и отвинтить наконечник (1) (правая резьба). Снять переднюю пластину (7) с помощью 16 мм экстрактора. Это позволяет снять для осмотра на предмет износа и повреждений ротор (5) и лопатку (4). Плотно вставить лопатки в ротор так, чтобы вырез на лопатке был направлен в противоположную сторону от паза в роторе. Отрегулировать длину лопатки: на 0,1 мм – 0,15 мм короче ротора.

Порядок сборки обратный изложенному выше, но следует помнить:

- a) Немного смазать трущиеся поверхности ротора.
- b) Вставить ротор выпускными отверстиями назад.
- c) Установить на наконечнике новую кольцевую прокладку (2).

2) Демонтаж хвостовика

Отвинтить гайку (36) и снять ручку (35). Отвинтить гайку (24) и снять впускной адаптер (21). Теперь можно отвинтить хвостовик (6) с левой резьбой. Если нужно снять заднюю пластину (8), ее можно выдавить. Для этого сначала нужно вынуть ротор из вибратора. Собрать установку в порядке, обратном разборке. Чтобы установить впускной адаптер (21), необходимо с помощью гнездового экстрактора M12 немного растянуть входящий шланг и совместить резьбу с отверстием в трубе. После установки впускного адаптера можно собрать остальную часть ручки.

3) Критерии износа

При оптимальном положении турбины вибратора достигается максимальная скорость, поэтому мощность определяется по воздушному зазору в роторе. В идеале размер зазора составляет от 0,06 мм до 0,13 мм, а при зазоре больше 0,20 мм производительность вибратора заметно снижается.

Длина ротора при поставке с завода составляет 110,00 мм. При износе больше 109,70 мм ротор необходимо заменить.

Гарантия



Компания Altrad Belle гарантирует первому покупателю нового пневматического глубинного вибратора BGP его нормальную работу в течение одного года (12 месяцев) со дня первой покупки. Гарантия Altrad Belle распространяется на недостатки проекта, дефекты материалов и брак в изготовлении.

Гарантия Altrad Belle не распространяется на:

1. Повреждения, вызванные неправильной эксплуатацией, использованием инструмента не по назначению, падением инструмента и другими подобными причинами, связанными с нарушением инструкций по сборке, эксплуатации и техническому обслуживанию инструмента.
2. Изменения, модификации и ремонт, выполненные кем-либо, за исключением компании Altrad Belle или ее уполномоченных представителей.
3. Транспортные расходы по доставке инструмента в компанию Altrad Belle или к ее уполномоченному представителю и обратно при ремонте или для оценки на соответствие гарантийным обязательствам.
4. Стоимость материалов и/или работы при модернизации, ремонте и замене деталей при нормальном износе.
5. Компания Altrad Belle, ее уполномоченные представители, директора, сотрудники и страховщики не несут ответственности за убытки, повреждения и расходы, как-либо связанные с невозможностью использовать инструмент для какой-либо цели.

Претензии

Все претензии по гарантийным обязательствам следует направлять в компанию Altrad Belle по телефону, по факсу, по электронной почте или письмом.

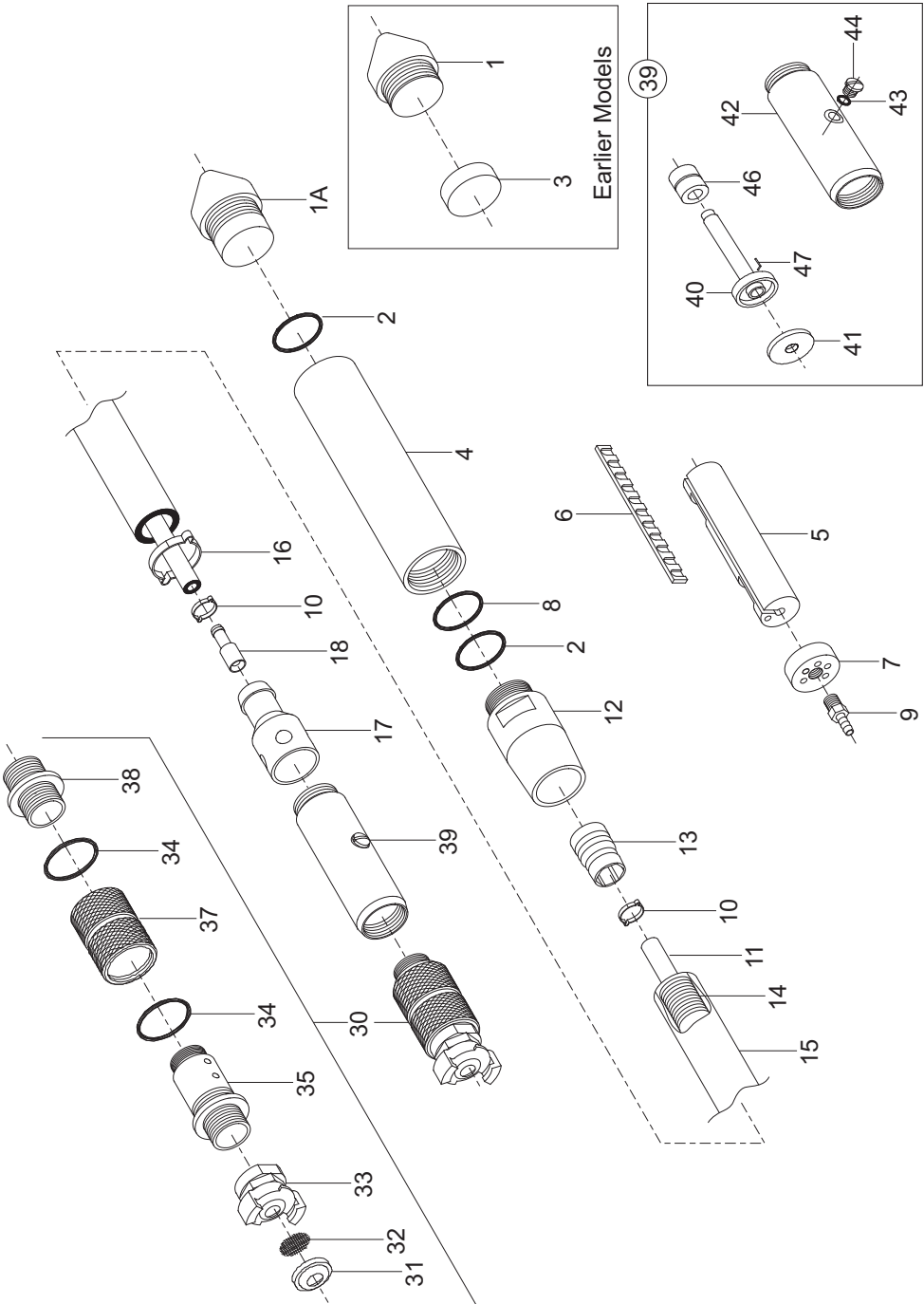
Адрес для претензий:

Altrad Belle Warranty Department,
Sheen, Nr. Buxton
Derbyshire
SK17 0EU
GB

Тел.: +44 (0)1298 84606

Факс: +44 (0)128 84722

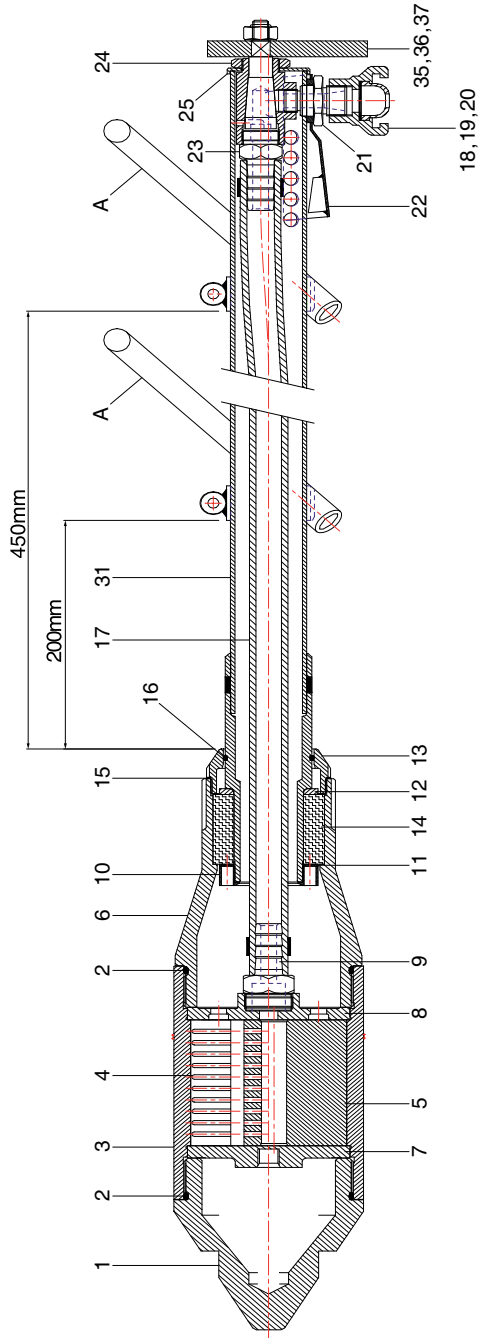
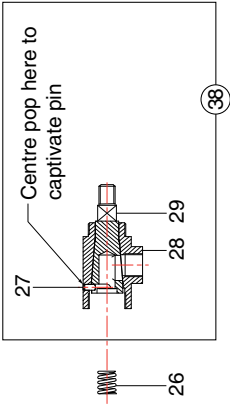
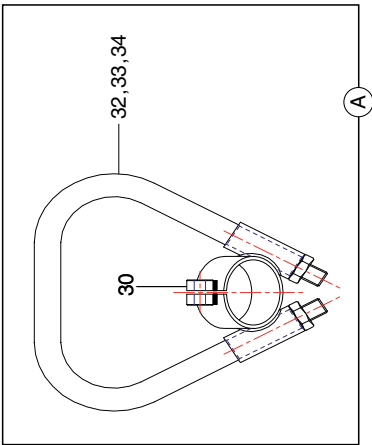
Э-почта: warranty@belle-group.co.uk



BGP 27 - 107

Item	BGP 27	BGP 37	BGP 47	BGP 57	Qty	BGP 67	BGP 77	BGP 87	BGP 107	Qty	Description
1	44.16.310	44.16.206	44.16.216	44.16.227	1	44.16.265	44.03.551	44.01.602	44.16.246	1	Nose Piece
2	44.16.14	44.00.779	44.01.808	44.02.126	2	44.02.268	44.02.330	44.01.600	44.16.251	2	O-Ring
3	-	-	-	-	1	44.16.260	44.16.230	44.16.380	44.16.420	1	Front Closure Plate
4	44.16.301	44.16.201	44.16.211	44.16.221	1	44.16.261	44.16.231	44.16.381	44.16.241	1	Housing
5	44.16.302	44.02.202	44.16.212	44.16.222	1	44.16.262	44.16.232	44.16.382	44.16.242	1	Rotor
6	44.16.303	44.16.203	44.16.213	44.16.223	1	44.16.263	44.16.233	44.16.383	44.16.243	1	Vane
7	44.16.304	44.16.204	44.16.214	44.16.224	1	44.16.264	44.16.234	44.16.384	44.16.244	1	Rear Closure Plate
8	44.16.307	44.16.134	44.07.704	44.07.663	1	44.07.667	44.07.688	44.07.110	44.16.252	1	Locking Ring
9	-	-	44.05.521	44.16.225	1	44.16.225	44.16.235	44.16.245	44.16.245	1	Inlet Hose Connector
10	44.16.313	44.00.137	44.00.137	44.05.456	2	44.05.456	44.05.211	44.05.211	44.05.211	2	Inlet Hose Clip
11	44.46.073	44.00.788	44.00.788	44.01.583	1	44.01.583	44.00.540	44.00.540	44.00.540	1	Inlet Hose
12	44.16.306	44.02.622	44.07.701	44.01.576	1	44.16.266	44.03.553	44.01.601	44.16.247	1	Rear Body
13	-	44.02.623	44.01.730	44.01.582	1	44.01.582	44.01.604	44.01.604	44.01.604	1	Hose Sleeve
14	-	-	-	44.01.478	1	44.01.478	44.01.479	44.01.479	44.01.479	1	Hose Protection Spring
15	44.00.171	44.02.021	44.07.985	44.01.584	1	44.01.584	44.00.541	44.00.541	44.00.541	1	Hose
16	44.03.679	44.03.679	44.02.392	44.00.075	1	44.00.075	44.00.076	44.00.076	44.00.076	1	Exhaust Hose Clip
17	44.16.040	44.10.225	44.10.224	44.10.223	1	44.10.223	44.10.222	44.10.222	44.10.222	1	Exhaust
18	44.16.311	44.10.588	44.10.588	44.10.221	1	44.10.221	44.10.219	44.10.219	44.10.219	1	Inlet Hose Connector
30	166.3.000	166.3.000	166.3.000	166.3.000	1	166.3.000	166.3.000	166.3.000	166.3.000	1	Steel Handle Comp.
31	44.00.081	44.00.081	44.00.081	44.00.081	1	44.00.081	44.00.081	44.00.081	44.00.081	1	Rubber Gland
32	44.00.156	44.00.156	44.00.156	44.00.156	1	44.00.156	44.00.156	44.00.156	44.00.156	1	Gauze Filter
33	44.02.512	44.02.512	44.02.512	44.02.512	1	44.02.512	44.02.512	44.02.512	44.02.512	1	QR Coupling
34	44.02.273	44.02.273	44.02.273	44.02.273	2	44.02.273	44.02.273	44.02.273	44.02.273	2	O-Ring
35	44.02.261	44.02.261	44.02.261	44.02.261	1	44.02.261	44.02.261	44.02.261	44.02.261	1	Handle Shaft
37	44.02.260	44.02.260	44.02.260	44.02.260	1	44.02.260	44.02.260	44.02.260	44.02.260	1	Twist Grip
38	44.02.042	44.02.042	44.02.042	44.02.042	1	44.02.042	44.02.042	44.02.042	44.02.042	1	Adapter
39	44.10.270	44.10.270	44.10.270	44.10.270	1	44.10.270	44.10.270	44.10.270	44.10.270	1	Lubricator (Complete)
40	44.10.289	44.10.289	44.10.289	44.10.289	1	44.10.289	44.10.289	44.10.289	44.10.289	1	Lubricator Tube
41	44.10.273	44.10.273	44.10.273	44.10.273	1	44.10.273	44.10.273	44.10.273	44.10.273	1	Rubber Washer
42	44.10.271	44.10.271	44.10.271	44.10.271	1	44.10.271	44.10.271	44.10.271	44.10.271	1	O-Ring
43	44.2.254	44.2.254	44.2.254	44.2.254	1	44.2.254	44.2.254	44.2.254	44.2.254	1	O-Ring
44	44.02.265	44.02.265	44.02.265	44.02.265	1	44.02.265	44.02.265	44.02.265	44.02.265	1	Oil Filler Screw
46	44.02.520	44.02.520	44.02.520	44.02.520	1	44.02.520	44.02.520	44.02.520	44.02.520	9	Felt
47	44.02.521	44.02.521	44.02.521	44.02.521	1	44.02.521	44.02.521	44.02.521	44.02.521	1	Bleedwire
-	-	44.05.994	44.05.550	44.01.577	1	44.19.145	44.03.611	-	-	1	Rubber Nosepiece

Item	Part Number	Description
-	166.3.001	Service Kit - BGP 27 (Contains items: 1A, 2, 6, 7, 8, 10, 31, 32, 34)
-	166.3.002	Service Kit - BGP 37 (Contains items: 2, 6, 7, 8, 10, 16, 31, 32, 34)
-	166.3.003	Service Kit - BGP 47 (Contains items: 1A, 2, 6, 7, 8, 10, 16, 31, 32, 34)
-	166.3.004	Service Kit - BGP 57 (Contains items: 1A, 2, 6, 7, 8, 10, 16, 31, 32, 34)
-	166.3.005	Service Kit - BGP 67 (Contains items: 2, 3, 6, 7, 8, 10, 16, 31, 32, 34)
-	166.3.006	Service Kit - BGP 77 (Contains items: 2, 3, 6, 7, 8, 10, 31, 32, 34)
-	166.3.007	Service Kit - BGP 87 (Contains items: 2, 3, 6, 7, 8, 10, 31, 32, 34)
-	166.3.008	Service Kit - BGP 107 (Contains items: 2, 3, 6, 7, 8, 10, 31, 32, 34)



BGP 155

Item	Part Number	Description	Qty
1	44.07.500	NOSE PIECE	1
2	44.01.534	O RING (3.53 X 120 L/D)	2
3	44.07.501	HOUSING	1
4	44.16.353	VANE	1
5	44.07.503	ROTOR	1
6	44.01.533	REAR BODY	1
7	44.07.502	FRONT CLOSURE PLATE	1
8	44.07.504	REAR CLOSURE PLATE	1
9	44.01.528	INLET HOSE CONNECTER (M36 L/H)	1
10	44.01.539	NUT (BRUSH SUPPORT TUBE)	1
11	44.01.542	FRONT SPACER	1
12	44.01.544	REAR SPACER	1
13	44.01.538	NUT (REAR BODY)	1
14	44.01.540	BUSH (SHOCK ABSORBING)	1
15	44.01.541	SEALING RING REAR	1
16	44.02.330	O RING (3.53 X 62 L/D)	1
17	44.02.021	INLET HOSE (830MM LONG)	1
18	44.01.654	QUICK RELEASE JOINT (3/4" BSP FEMALE)	1
19	44.00.081	RUBBER GLAND	1
20	44.00.156	GAUZE FILTER	1
21	44.01.552	AIR INLET ADAPTER	1
22	44.01.646	EXHAUST DEFLECTER	1
23	44.01.636	HOSE FITTING	1
24	44.01.564	NUT (M28 X 1.5 PITCH)	1
25	44.07.564	COVER	1
26	44.01.642	COIL SPRING	1
27	44.38.846F	PIN	1
28	44.01.641	REAR INLET BODY	1
29	44.01.644	REAR INLET VALVE	1
30	44.16.366	HANDLE CLAMP (ASSEMBLY)	2
30A	44.01.555	TUBE (FLEXIBLE HANDLE)	2
30B	44.16.367	CLAMP COLLAR	2
30C	7/8047	SETSCREW (M8 X 40)	2
30D	8/8008	NUT (M8 NYLOC)	2
30E	4/8006	WASHER (M8)	2
31	44.16.363	SUPPORT TUBE (ASSEMBLY)	1
31A	44.01.536	BUSH SUPPORT TUBE	1
31B	44.16.364	RIGID EXHAUST TUBE	1
32	44.01.657	FLEXIBLE HANDLE (ASSEMBLY)	2
32A	44.01.556	FLEXIBLE HANDLE CONNECTER	2
33	44.01.559	NUT (NYLOC THIN TYPE M14 X 2.0 PITCH)	4
34	4/1402	WASHER (FLAT M14)	4
35	44.01.548	AIR VALVE HANDLE	1
36	44.01.403	NUT (NYLOC M12 THIN)	1
37	4/1204	WASHER (FLAT M12)	1
38	44.03.288	VALVE ASSEMBLY COMPLETE	1



BELLE
LIGHT
CONSTRUCTION
EQUIPMENT

ALTRAD BELLE
Sheen, Nr. Buxton, Derbyshire, SK17 0EU, GB
Tel. +44 (0)1298 84606 - Fax +44 (0)1298 84722 - Email: sales@altrad-belle.com
www.Altrad-Belle.com