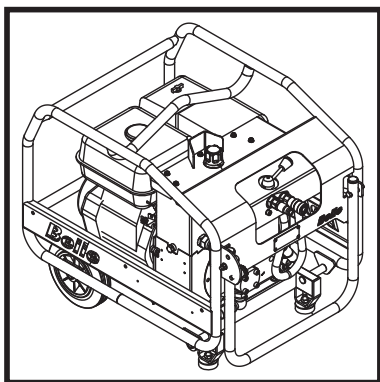




BELLE HPP POWER PACKS

870/40000/3
09/17



- Spare Parts Book
- Pièces Détachées
- Libro Despiece
- Lista de Peças
- Onderdelen Boekje
- Reservedele Skrift
- Ersatzteilhandbuch
- Manuale dei Ricambi
- Bruksanvisning
- Varaosaluettelo
- Lista Części Zamiennych
- Запасные Части Книга
- Varuosade Nimekiri
- Rezerves Daļu Saraksts
- Atsarginių Daliu Sarašas
- Част Списък
- Část Bavevný Pruh
- Lista Pieselor De Schimb
- Részek Oldalra Dől
- Rezervni Djelovi Knjiga

174

(GB) Operators Manual	6
(US) Operators Manual	14
(F) Manuel De L'Opérateur	22
(E) Manual del Operador	30
(P) Manual de Operação	38
(NL) Handleiding	46
(DK) Betjeningsvejledning	54
(D) Bedienungshandbuch	62
(I) Manuale Dell'Operatore	70
(S) Bruksanvisning	78
(SF) Käyttöohje	86
(PL) Instrukcja Obsługi	94
(RUS) Руководство для оператора	102
(EST) Kasutusjuhend	110
(LV) Lietotāja rokasgrāmata	118
(LT) Naudojimo Instrukcija	126
(BG) Оператор Ръчен	134
(CZ) Na'vod K Obzluze	142
(RO) Manual de Utilizare	150
(HUN) Kezelők Kézi	158
(HR) Uputstvo za rukovatelja	166

EC DECLARATION OF CONFORMITY / DECLARATION CE DE CONFORMITE / DECLARACIÓN DE CONFORMIDAD CE / DECLARAÇÃO CE DE CONFORMIDADE / EG-VERKLARING VAN OVEREENSTEMMING / EF OVERENSSTEMMELSESERKLÆRING

(GB) We, **Belle Group Sheen UK, Sheen, Nr. Buxton, Derbyshire, SK17 0EU, GB**, hereby certify that if the product described within this certificate is bought from an authorised Belle Group dealer within the EEC, it conforms to the following EEC directives: 2006/42/CE (This directive replaces directive 98/37/EC), Electromagnetic Compatibility Directive 2004/108/CE (as amended by 89/336/EEC, 92/31/EEC & 93/68 EEC). The Waste Electrical and Electronic Equipment (WEEE) 2002/96/CE, the low voltage directive 2006/95/CE, BS EN ISO 12100-1:2003 Safety of machinery and associated harmonised standards, where applicable. Noise emissions conform to directives 2000/14/EC Annex VI & 2005/88/EC, for machines under article 12 the notified body is **AVT Reliability, Unit 2 Easter Court, Europa Boulevard, Warrington, Cheshire, WA5 7ZB, GB**
Noise Technical Files are held at the Belle Group Head Office address which is stated above.

(F) Nous soussignés, **Belle Group Sheen UK, Sheen, Nr. Buxton, Derbyshire, SK17 0EU, GB**, certifions que si le produit décrit dans ce certificat est acheté chez un distributeur autorisé Belle Group au sein de la CEE, il est conforme aux normes CEE ci-après: 2006/42/CE (Cette norme remplace la norme 98/37/CE), Norme compatible pour l'électromagnétisme 2004/108/CE (modifié par 89/336/EEC, 92/31/EEC & 93/68 EEC). Les déchets électriques, et d'équipement électronique 2002/96/CE, caractéristiques basse tension 2006/95/CE, BS EN ISO 12100-1:2003 Norme de sécurité des machines et des critères associés et configurés, si applicable. Les émissions de bruit sont conformes à la directive 2000/14/EC Annexe VI et 2005/88/EC pour machines, article 12, l'objet mentionné est **AVT Reliability, Unit 2 Easter Court, Europa Boulevard, Warrington, Cheshire, WA5 7ZB, GB**
Les dossiers techniques sur les émissions sonores des machines sont détenus au siège social de BELLE GROUP à l'adresse ci-dessus.

(E) La Sociedad, **Belle Group Sheen UK, Sheen, Nr. Buxton, Derbyshire, SK 17 0EU, GB**, por el presente documento certifica que si el producto descrito en este certificado es comprado a un distribuidor autorizado de Belle Group en la CEE, este es conforme a las siguientes directivas: 2006/42/CE de la CEE (Esta directiva sustituye a la Directiva 98/37/CE), Directiva 2004/108/CE sobre Compatibilidad Electromagnética (según enmiendas 89/336/EEC, 92/31/EEC & 93/68 EEC). Los residuos eléctricos y electrónicos (RAEE) 2002/96/CE, Directiva sobre Bajo Voltaje 2006/95/CE, BS EN ISO 12100-1:2003 de Seguridad de Maquinaria y Niveles armonizados estándares asociados donde sean aplicables. Emisión de Ruidos conforme a la Directiva 2000/14/CE Anexo VI y 2005/88/EC para máquinas bajo artículo 12 la mencionada unidad está **AVT Reliability, Unit 2 Easter Court, Europa Boulevard, Warrington, Cheshire, WA5 7ZB, GB**
En La Sede Central de Belle Group existen Archivos Técnicos con contenido referente a Niveles de Ruido.

(P) O signatário, **Belle Group Sheen UK, Sheen, Nr. Buxton, Derbyshire, SK 0EU, GB**, pelo presente, declara que se o produto descrito neste certificado foi adquirido a um distribuidor autorizado do Belle Group em qualquer país da UE, está em conformidade com o estabelecido nas seguintes diretivas comunitárias: 2006/42/CE (Esta directiva substitui a Directiva 98/37/EC), Directiva de Compatibilidade Electromagnética 2004/108/CE (conforme corrigido pelas 89/336/EEC, 92/31/EEC & 93/68 EEC). O Eléctrico de Perda e Equipamento Electrónico (DEEE) 2002/96/CE, a directiva de baixa voltagem 2006/95/CE, BS EN ISO 12100-1:2003 Segurança da maquinaria e às normas harmonizadas afins se aplicáveis. As emissões de ruído respeitam e estão dentro das directivas para máquinas 2000/14/CE Anexo VI & 2005/88/EC, artigo 12, sendo o organismo notificado **AVT Reliability, Unit 2 Easter Court, Europa Boulevard, Warrington, Cheshire, WA5 7ZB, GB**
A informação técnica sobre níveis sonoros está disponível na Sede da Belle Group na morada acima mencionada.

(NL) Ondergetekende, **Belle Group Sheen UK, Sheen, Nr. Buxton, Derbyshire, SK17 0EU, GB**, verklaren hierbij dat als het product zoals beschreven in dit certificaat is gekocht van een erkende Belle Group dealer binnen de EEG, het voldoet aan de volgende EEG richtlijnen: 2006/42/CE (Deze richtlijn vervangt Richtlijn 98/37/EC), Electromagnetische Compatibility Richtlijn 2004/108/CE (geamendeerd door 89/336/EEC, 92/31/EEC & 93/68 EEC). De afgedankte elektrische en elektronische apparatuur (AEEA) 2002/96/CE, de Laagspannings Richtlijn 2006/95/CE, BS EN ISO 12100-1:2003 Veiligheid van Machines en hieraan gekoppelde geharmoniseerde Standaarden, waar deze van toepassing is. Geluidshinder te voldoen aan de richtlijnen 2000/14/EG en 2005/88/EG bijlage VI, voor toestel onder stuk 12 naar de notified troep zit **AVT Reliability, Unit 2 Easter Court, Europa Boulevard, Warrington, Cheshire, WA5 7ZB, GB**
Worden de Technische Dossiers van het lawaai gehouden op het adres van het Hoofdkantoor van de Groep Belle dat hierboven ' wordt verklaard.

(DK) Vi, **Belle Group Sheen UK, Sheen, Nr. Buxton, Derbyshire, SK17 0EU, GB**, erklærer hermed, at hvis det i dette certifikat beskrevne produkt er købt hos en autoriseret Belle Group forhandler i EU, er det i overensstemmelse med følgende EØF-direktiver: 2006/42/CE (Dette direktiv erstatter direktiv 98/37/EF), 2004/108/EØF (som ændret ved 89/336/EEC, 92/31/EØF & 93/68 EØF), Afald af elektrisk og elektronisk udstyr (WEEE) 2002/96/CE, lavspændingsdirektiv 2006/95/CE, BS EN ISO 12100-1:2003 Maskinsikkerhed og tilhørende harmoniserede standarder, hvor det er relevant. Støjemission i overensstemmelse med direktiverne 2000/14/EF bilag VI og 2005/88/EF, for maskiner under paragraf 12. Det bemyndigede organ er **AVT Reliability, Unit 2 Easter Court, Europa Boulevard, Warrington, Cheshire, WA5 7ZB, Storbritanien**.
De tekniske støjspecifikationer forefindes på Belle Group's hovedkontor, adressen er skrevet ovenfor.

PRODUCT TYPE	TYPE DE PRODUIT.....	TIPO DE PRODUCTO
MODEL.....	MODELE.....	MODELO
SERIAL No.....	N° DE SERIE	N° DE SERIE
DATE OF MANUFACTURE.....	DATE DE FABRICATION	FECHA DE FABRICACIÓN
SOUND POWER LEVEL MEASURED /	NIVEAU DE PUISSANCE SONORE MESUREE /	NIVEL DE POTENCIA ACÚSTICA MEDIDO /
.....(GUARANTEED)(GARANTIE)(GARANTIZADO)
WEIGHT.....	POIDS	PESO
TIPO DE PRODUCTO	PRODUCTUYPE	PRODUKTUYPE
MODELO	MODEL	MODEL
NO. DE SÉRIE	SERIENUMMER	SERIENR
DATA DE FABRIC	FABRICAGEDATUM	FREMSTILLINGSDATO
NIVEL DE POTÊNCIA DE SOM MEDIDO /	GEMETEN GELUIDSSTERKTENIVEAU /	LYDEEFFEKTNIVEAU MÅLT /
.....(GARANTIDO)(GEGARANDEERD)(GARANTERET)
PESO.....	GEWICHT	VÆGT.....



Signed by:
 Signature: 
 Medido por:
 Assinado por:
 Getekend door:
 Underskrevet af:
Ray Neilson

Managing Director - On behalf of BELLE GROUP (SHEEN) UK.
Le Directeur Général - Pour le compte de la SOCIETE BELLE GROUP (SHEEN) UK.
Director Gerente - En nombre de BELLE GROUP (SHEEN) UK.
Director-Geral - Em nome de BELLE GROUP (SHEEN) UK.
Algemeen Directeur - Namens BELLE GROUP (SHEEN) UK.
Administrerende direktør - På vegne af BELLE GROUP (SHEEN) UK.

Place of Declaration - Sheen, Nr. Buxton, Derbyshire, SK17 0EU, UK
Lieu de déclaration - Sheen, Nr. Buxton, Derbyshire, SK17 0EU, UK
Declaración hecha en - Sheen, Nr. Buxton, Derbyshire, SK17 0EU, UK
Lugar de Declaração - Sheen, Nr. Buxton, Derbyshire, SK17 0EU, UK
Plaats van de Verklaring - Sheen, Nr. Buxton, Derbyshire, SK17 0EU, UK
Sted i erklæring - Sheen, Nr. Buxton, Derbyshire, SK17 0EU, UK

Date of Declaration - 2009.....
Date de déclaration - 2009.....
Fecha de la declaración - 2009.....
Data da Declaração - 2009.....
Datum van de verklaring - 2009.....
Dato for erklæringen - 2009.....

**EGKONFORMITÄTSERKLÄRUNG / DICHIARAZIONE CE DI CONFORMITÀ / EG-VERKLARING VAN
OVEREENSTEMMING / EC SAMSVARSERKLÆRING / EY-YHDENMUKAISUUSILMOITUS /
DEKLARACJA ZGODNOSCI Z PRZEPISAMI UE**

(D) Wir, **Belle Group Sheen UK, Sheen, Nr. Buxton, Derbyshire, SK17 0EU, GB**, bestätige hiermit, dass, wenn das Produkt innerhalb dieser Bescheinigung ist von einem gekaufte zugelassen Belle Group-Händler innerhalb der EWG, so entspricht sie den folgenden EG-Richtlinien: 2006/42/CE (presente direttiva sostituisce la direttiva 98/37/CE), elettromagnetische Kompatibilität Richtlinie 2004/108/EG (geändert durch 89/336/EWG, 92/31/EWG und 93/68 EWG). Die Elektro- und Elektronik-Altgeräte (WEEE) 2002/96/CE, der Niederspannungs-Richtlinie 2006/95/CE, BS EN ISO 12100-1:2003 Sicherheit von Maschinen und der damit verbundenen harmonisierten Normen, sofern zutreffend. Geräuschemissionen entsprechen der Richtlinie 2000/14/EG Anhang VI und 2005/88/EG, für Maschinen gemäß Artikel 12 der benannten Stelle ist **AVT Reliability, Unit 2 Easter Court, Europa Boulevard, Warrington, Cheshire, WA5 7ZB, GB**
Geräuschtechnische Dokumente stehen in unserer Zentrale unter obig angegebener Adresse zur Verfügung.

(I) Il Gruppo Belle Sheen UK, Sheen, Nr. Buxton, Derbyshire, SK17 0EU, GB, certifica che, se il prodotto descritto nel presente certificato viene acquistato da un rivenditore autorizzato Belle gruppo all'interno della CEE, è conforme alle seguenti direttive CEE: 2006/42/CE (presente direttiva sostituisce la direttiva 98/37/CE), elettromagnetica compatibilità con la direttiva 2004/108/CE (modificata dalla 89/336/CEE, 92/31/CEE e 93/68 CEE). L'Elettro e l'Apparecchiatura Elettronica (WEEE) 2002/96/CE, la direttiva bassa tensione 2006/95/CE, BS EN ISO 12100-1:2003 Sicurezza dei macchinari e le relative norme armonizzate, se del caso. Emissioni sonore conformi alla direttiva 2000/14/CE, allegato VI e 2005/88/EG, per le macchine a norma dell'articolo 12, l'organismo notificato **AVT Reliability, Unit 2 Easter Court, Europa Boulevard, Warrington, Cheshire, WA5 7ZB, GB**
Dati tecnici relativi ai livelli acustici sono disponibili su richiesta dalla sede madre Belle Group al sopra citato indirizzo.

(S) Undertecknade, **Belle Group Sheen UK, Sheen, Nr Buxton, Derbyshire, SK17 0EU, Storbritannien**, intygar härmed att om den produkt som beskrivs i detta intyg är köpt från en auktoriserad Belle-återförsäljare inom EEG, överensstämmer med följande EEG-direktiv: 2006/42/CE (Delta direktiv ersätter direktiv 98/37/EG), Elektromagnetisk kompatibilitet 2004/108/CE (ändrat genom direktiv 89/336/EEG, 92/31/EEG och 93/68 EEC). Avfall från elektriska och elektroniska produkter (WEEE) 2002/96/CE, lagspänningsdirektivet 2006/95/CE, BS EN ISO 12100-1:2003 Maskinsäkerhet och tillhörande harmoniserade standarder, i förekommande fall. Buller följa direktiv 2000/14/EG bilaga VI och 2005/88/EG till maskiner enligt artikel 12 anmälda organet är **AVT Reliability, Unit 2 Easter Court, Europa Boulevard, Warrington, Cheshire, WA5 7ZB, Storbritannien**.
Teknisk dokumentation vad gäller test av maskiners ljud/bullernivå finns dokumenterad hos Belle-Groups huvudkontor i Sheen, England.

(NO) Vi, **Belle Group Sheen UK, Sheen, Nr Buxton, Derbyshire, SK17 0EU, GB**, herved bekræfte at hvis produktet er beskrevet i dette certifikatet er kjøpt fra en autoriseret Belle Group forhandler innenfor EØS, følger det med til følgende EEC direktiver: 2006/42/CE (Dette direktivet erstatter direktiv 98/37/EF). Det elektromagnetisk kompatibilitets-direktiv 2004/108/CE (endret ved 89/336/EEC, 92/31/EEC og 93/68 EEC). Avfall Elektrisk og Elektronisk Utstyr (WEEE) 2002/96/CE, Lavspenningsdirektiv 2006/95/CE, BS EN ISO 12100-1:2003 Sikkerhet av maskiner og tilhørende harmoniserte standarder, der dette er aktuelt. Lydeffekt samsvar med direktiv 2000/14/EG vedlegg VI og 2005/88/EG, for maskiner i henhold til artikkel 12 i meldte organ er **AVT Reliability, Unit 2 Easter Court, Europa Boulevard, Warrington, Cheshire, WA5 7ZB, GB**
Lydekniske filer er arkivert hos Belle Group Hovedkontor med adresse som nevnt ovenfor.

(SF) Me, **Belle Group Sheen UK, Sheen, Nr. Buxton, Derbyshire, SK17 0EU, GB**, todistaa, että jos tuote on kuvattu tämän todistuksen ostoajan valuttuina Belle jälleenympäryä EY: n sisällä, se täyttää seuraavat EY-direktiivien: 2006/42/EY (tällä direktiivillä korvataan direktiivi 98/37/EY), sähkömagneettinen yhteensopivuutta direktiivin 2004/108/CE (muutettuna 89/336/EY, 92/31/EY ja 93/68 EY). Tuuhla Sähkö ja Sähköinen Varusteet (WEEE) 2002/96/CE, the matajalaindirektiivistä 2006/95/CE, SFS-EN ISO 12100-1:2003 Koneturvallisuus ja niinhin liittyvien yhdenmukaistettujen standardien tarvitessa. Melupäästöjä täyttävät direktiivin 2000/14/EY liitteessä VI ja 2005/88/EG, koneiden 12 artiklan mukaisesti ilmoitetun laitoksen on **AVT Reliability, Unit 2 Easter Court, Europa Boulevard, Warrington, Cheshire, WA5 7ZB, GB**
Melumittauksen teknilliset arvot ovat saatavana Belle Group pääkonttorin ylläolevasta osoitteesta.

(PL) My, **Belle Group Sheen UK, Sheen, Nr. Buxton, Derbyshire, SK17 0EU, Wielka Brytania**, niniejszym poświadczamy, iż produkt opisany w tym świadectwie został zakupiony od autoryzowanej Belle Group w UE i jest zgodny z następującymi dyrektywami EU: 2006/42/EY (Niniejsza dyrektywa zastępuje dyrektywę 98/37/CE), Dyrektywa zgodności elektromagnetycznej 2004/108/CE (z poprawkami wniesionymi przez 89/336/EEC, 92/31/EEC i 93/68 EEC). Utylizacja sprzętu elektrycznego i elektronicznego 2002/96/CE, dyrektywa w sprawie niskich napięć 2006/95/CE, BS EN ISO 12100-1:2003 Bezpieczeństwo maszyn i związane normy harmonizacyjne, tam gdzie to ma zastosowanie. Poziom halasu jest zgodny z Dyrektywą 2000/14/EC Załącznik VI i 2005/88/EG, organizacja zawiadaniama (odnośnie zgodności) to **AVT Reliability, Unit 2 Easter Court, Europa Boulevard, Warrington, Cheshire, WA5 7ZB, Wielka Brytania**.
Informacje Techniczne dotyczące poziomu hałasu są przechowywane w Belle Group – adres powyżej.

PRODUKTITYP.....	TIPO PRODOTTO	PRODUKTITYP.....
MODELL	MODELLO	MODELL
SERIENNR.....	SERIE N°	SERIE NR
HERSTELLUNGSDATU	DATA DI FABBRICAZIONE..	TILLVERKNINGSDATUM.....
SCHALLLEISTUNGSPEGEL GEMESSEN /(GARANTIERT)	LIVELLO POTENZA SONORA MISURATA /(GARANTITA)	LJUDSTYRKA UPPMÄTT /(GARANTERAD)
GEWICHT.....	PESO	VKT.....
PRODUKTITYP.....	TUOTETYYPI	TYP PRODUKTO.....
MODELL	MALLI	MODEL
SERIE NR.....	VALMISTUSNRO	Nr SERII.....
PRODUKSIJONSDATO	VALMISTUSPÄIVÄ	DATAPRODUKCI
ÄLYDKRAFTNIVÅ MÅLT /(GARANTERT)	ÄNVOIMAKKUUDEN TASO MITATTU /(TAATTU)	POZIOM MOCY DŹWIĘKU ZMIERZONY /(GWARANTOWANY)
VEKT.....	MASSA	WAGA.....



Unterzeichnet von:
Firmato da:
Underteknat:
Signatur:
Allekirjoitus:
Podpisat:
Ray Neilson

Generaldirektor – Im auftrag von BELLE GROUP (SHEEN) UK.
Amministratore Delegato – Per conto di BELLE GROUP (SHEEN) UK.
V.D. – På vägnar av BELLE GROUP (SHEEN) UK.
Managing Director – På vegne av SOCIETE BELLE GROUP (SHEEN) UK.
Toimitusjohtaja - BELLE GROUP (SHEEN) UK: n puolesta.
Dyrektor Zarządzający – w imieniu BELLE GROUP (SHEEN) UK

Erklärungsart - Sheen, Nr. Buxton, Derbyshire, SK17 0EU, UK	Erklärungsdatum - 2009.....
Luogo de dichiarazione - Sheen, Nr. Buxton, Derbyshire, SK17 0EU, UK	Data de dichiarazione - 2009.....
Plats av Förklaring - Sheen, Nr. Buxton, Derbyshire, SK17 0EU, UK	Datum av Förklaring - 2009.....
Sted av Erklæring - Sheen, Nr. Buxton, Derbyshire, SK17 0EU, UK	Dato av Erklæring - 2009.....
Julistuksen paikka - Sheen, Nr. Buxton, Derbyshire, SK17 0EU, UK	Julistuksen päivämäärä - 2009.....
Miejsce deklaracji - Sheen, Nr. Buxton, Derbyshire, SK17 0EU, UK	Data deklaracji - 2009.....

**СЕРТИФИКАТ СООТВЕТСТВИЯ / EÜ VASTAVUSDEKLARATSIOON / ATBILSTĪBAS
DEKLARĀCIJA / ES ATITIKTIES DEKLARACIJA / ДЕКЛАРАЦИЯ ЗА СПАЗВАНЕ НА
ИЗИСКВАНИЯ / EE ДΗΛΩΣΗ ΚΑΤΑΛΗΛΟΤΗΤΑΣ**

(RUS) Мы, нижеподписавшиеся, от имени Belle Group Sheen (Великобритания), Sheen, Nr. Buxton, Derbyshire SK17 0EU, Великобритания, заявляем, что в случае, если описанная в данном сертификате продукция была приобретена у уполномоченного представителя Белле Груп в ЕС, то она соответствует следующим директивам ЕС: 2006/42/CE (Эта директива заменяет директиву 98/37/ЕЕС), директиве электромагнитной совместимости 2004/108/CE (дополненной 89/336/ЕЕС, 92/31/ЕЕС & 93/68 ЕЕС). Утилизации электрического и электронного оборудования (WEEE) 2002/96/CE, 2006/95/CE Директива низкого напряжения, BS EN ISO 12100-1:2003 Безопасность машин и связанные с ними гармонизированных стандартов, где это применимо. Уровень шума соответствует директивам 2000/14/CE Приложение VI и 2005/88/ЕС, для машин, указанных в статье 12 уполномоченный орган: **AVT Reliability, Unit 2 Easter Court, Europa Boulevard, Warrington, Cheshire, WA5 7ZB, GB**
Техническая документация по данному вопросу находится в штаб-квартире Belle Group, по адресу который указан выше.


(EST) Meie, Belle Group Sheen UK, Sheen, Nr Buxton, Derbyshire, SK17 0EU, GB, kinnitan, et kui kirjeldatud toote jooksul käesoleva sertifikaadi on osetud lubatud Belle nimel vahendaja jooksul EMU, see vastab järgmistele EMÜ direktiividele: 2006/42/CE (käesolev direktiiv asendab direktiivi 98/37/EEÜ), elektromagnetise ühilduvuse direktiivi 2004/108/CE (muudetud 89/336/EMÜ, 92/31/EEÜ ja 93/68 EMÜ). Ja elektroonikaseadmete meetmeid (WEEE) 2002/96/CE, madalpinge direktiivi 2006/95/CE, BS EN ISO 12100-1:2003 Masinate ohutus ning sellega seotud ühildustat standarditeile, kui see on kohaldatav. Müra osas vastama direktiivi 2000/14/EEÜ VI lisa ja 2005/88/EEÜ masinate artikli 12 kohaselt teavitatud asutus on **AVT Reliability, Unit 2 Easter Court, Europa Boulevard, Warrington, Cheshire, WA5 7ZB, GB**
Dokumendid tehnilise müra kohta arhiveeritakse Belle Group peakontoris eelpoolmainitud aadressil.

(LV) Mēs, Belle Group Sheen UK, Nr. Buxton, Derbyshire, SK17 0EU, ar šo apliecinām, ar šo apliecinām, ka gadījumā, ja produkts aprakstīts šajā sertifikātā ir iegādājies no pilnvarota Belle grupas dilerā teritorijā EEK, tā atbilst šādām EK direktīvām: 2006/42/CE (Šī direktīva aizvieto Direktīvu 98/37/EEK), Elektromagnētiskās sadarbības direktīvu 2004/108/CE (kurā grozījumi izdarīti ar 89/336/EEK, 92/31/EEK un 93/68 EEK). Elektrisko un elektronisko iekārtu atkritumiem (EĒA), 2002/96/CE, zemsprieguma direktīvu 2006/95/CE, BS EN ISO 12100-1:2003 Mašīnu drošība un saistītos saskaņotus standartus, ja vajadzīgs. Troksņa emisijas neatbilst Direktīvas 2000/14/EEK VI pielikumā un 2005/88/EEK, mašīnu saskaņā ar 12 pilnvarotā iestāde ir **AVT Reliability, Unit 2 Easter Court, Europa Boulevard, Warrington, Cheshire, WA5 7ZB, LIELBRITĀNIJA**.
Tehniskā dokumentācija par iekārtu trokšņu līmeni glabājas Belle Group galvenajā birojā, kura adrese ir norādīta augšā.

(LT) Mes, Belle Group Sheen UK, Sheen, Nr Buxton, Derbyshire, SK 0EU, GB, patvirtinu, kad jei produktas, kaip aprašyta šio sertifikato pirkty iš leidžiama Belle frakcijos atstovas pagal EEB, jis atitinka šiuos EEB direktyvas: 2006/42/CE (ši direktyva pakeičia Direktyvą 98/37/EB), elektromagnetinio suderinamumo direktyvos 2004/108/CE (su pakeitimais, padarytais 89/336/EEB, 92/31/EEB ir 93/68 EEB). Elektros ir elektroninės įrangos atliekų (EEI atliekų), 2002/96/CE, Žemosios įtampos įrangos direktyvą 2006/95/CE, LST EN ISO 12100-1:2003 Mašinių sauga ir susiję dariniai standartai, jei taikytina. Triukšmo emisija neatitinka Direktyvos 2000/14/EB VI priede UN 2005/88/EB, už mašinos pagal 12 straipsnio nuostatas, notifikuoti įstaiga yra **AVT Reliability, Unit 2 Easter Court, Europa Boulevard, Warrington, Cheshire, WA5 7ZB, GB**
Tehninės bylos apie triukšmą skelaidimą saugomos centrinėje Belle Group biure (adresas nurodytas viršuje).

(BG) Компанията Belle Group Sheen UK, Sheen, Nr. Buxton, Derbyshire, SK17 0EU, GB, се удостоверява, че ако статок е описан в този сертификат е закупен от авторизиран дилър Belle Група в рамките на ЕИО, то отговаря на следните директиви на ЕИО: 2006/42/CE (настоящата директива заменя Директива 98/37/ЕО), електромагнитна съвместимост Директива 2004/108/CE (както е изменен с 89/336/ЕИО, 92/31/ЕИО & 93/68 ЕИО). За отпадъците от електрическо и електронно оборудване (ЕЕО), 2002/96/CE, ниско напрежение директива 2006/95/CE, BS EN ISO 12100-1:2003 Безопасност на машините и свързаните с тях хармонизирани стандарти, когато е приложимо. Шум емисии съответства на Директива 2000/14/ЕО приложение VI и 2005/88ЕО, за машини, съгласно член 12 на нотифициран орган е **AVT Reliability, Unit 2 Easter Court, Europa Boulevard, Warrington, Cheshire, WA5 7ZB, GB**
Техническите спецификации за шумови характеристики се намират на адреса на Централния офис на Бел Груп, който е посочен по-горе.

(GR) Εμείς, η Belle Group, Sheen UK, Sheen, Nr. Buxton, Derbyshire, SK17 0EU, Μεγάλη Βρετανία, βεβαιώνω ότι, αν το προϊόν που περιγράφεται σε αυτό το πιστοποιητικό έχει αγοράσει από εξουσιοδοτημένο αντιπρόσωπο Belle ομάδα στο εσωτερικό της ΕΟΚ, θα συμμορφωθεί με τις ακόλουθες οδηγίες ΕΟΚ: 2006/42/CE (Η παρούσα οδηγία αντικαθιστά την οδηγία 98/37/ΕΚ), Ηλεκτρομαγνητική Συμβατότητα οδηγία 2004/108/CE (όπως τροποποιήθηκε από την 89/336/ΕΟΚ, 92/31/ΕΟΚ και 93/68 ΕΟΚ). Τα Αποβλήτα Ηλεκτρικού και Ηλεκτρονικού Εξοπλισμού (ΑΗΗΕ) 2002/96/CE, η οδηγία 2006/95/CE χαμηλής τάσης, BS EN ISO 12100-1:2003 Ασφάλεια μηχανών και των σχετικών ενσωματωμένων προτύπων, ανάλογα με την περίπτωση. Εκπομπές θορύβου σύμφωνα με την οδηγία 2000/14/ΕΚ παράρτημα VI και 2005/88/ΕΚ, για τις μηχανές σύμφωνα με το άρθρο 12 του κοινοποιημένου οργανισμού που είναι: **AAVT Reliability, Unit 2 Easter Court, Europa Boulevard, Warrington, Cheshire, WA5 7ZB, GB**
Τεχνικοί φάκελοι που αφορούν τα αποτελέσματα μετρήσεων θορύβου φυλάσσονται στα κεντρικά γραφεία της BELLE, στην ανωτέρω διεύθυνση

ТИП ПРОДУКЦИИ.....	TOOTE TÛÛP	ПРОДУКТА TIPS	<p>Подпись: Alla kirjutanud: Paraksts: Pasiraše: Подпис: Υπογραφή:</p>  <p>Ray Neilson</p> <p>исполнительный директор - от имени БЕЛЛЕ ГРУП ШИИИ (ВЕЛИКОБРИТАНИЯ). Tegevdirektor - BELLE GROUP (SHEEN) UK poolt. Vadošais direktors - Pārstāvot BELLE GROUP (SHEEN) UK. Generalinis direktorius - BELLE GROUP (SHEEN) UK vardu. Рей Нилсонс - Управляюща директор от името на BELLE GROUP (SHEEN) UK. Διευθύνων Σύμβουλος – εκ μέρους της BELLE GROUP (SHEEN) Μεγάλη Βρετανία.</p>
МОДЕЛЬ.....	MUDEL	MODELIS	
СЕРИЙНЫЙ НОМЕР	SERIANUMBER	SĒRIJAS NR.	
ДАТА ВЫПУСКА	VALMISTAMISE KUUPÄEV.	IZGATAVOŠANAS DATUMS	
УРОВЕНЬ ШУМА ЗАМЕР ПРОИЗВЕДЕН /(ГAРАНТИРОВАН)	HELITUGEVUSE TASE MÕÕDETUD /(GARANTEERITUD)	IZMĒRĪTAIS SKAŅAS JAUDAS LĪMENIS /(GARANTĒTAIS)	
ЧАСТОТА	KAAL	MASA	
GAMINIO TIPAS	ВИД НА ПРОДУКТА.....	Τύπος προϊόντος.....	
MODELIS	МОДЕЛ	Μοντέλο	
SERIJSOS NR.	СЕРИЕН НОМЕР	Αριθμός Σειράς	
PAGAMINIMO DATA	ДАТА НА ПРОИЗВОДСТВО.....	Μετρημένη	
GARSO STIPRUMU LYGIS IŠMATUOTAS /(GARANTUOTAS)	НИВО НА СИЛАТА НА ЗВУКА ИЗМЕРЕНО /(ГАРАНТИРАНО)	Σταθμη Θορύβου Κατα Την Ημερομηνία Κατασκευής / (Εγγυημένη)	
SVORIS.....	ТЕОЯЛ.....	Βάρος.....	

Место декларирования - Sheen, Nr. Buxton, Derbyshire, SK17 0EU, UK
Koht deklaratsioon - Sheen, Nr. Buxton, Derbyshire, SK17 0EU, UK
Vietas deklarācija - Sheen, Nr. Buxton, Derbyshire, SK17 0EU, UK
Vieta deklarācijas - Sheen, Nr. Buxton, Derbyshire, SK17 0EU, UK
Дата на декларация - Sheen, Nr. Buxton, Derbyshire, SK17 0EU, UK
Τόπος Διακήρυξης - Sheen, Nr. Buxton, Derbyshire, SK17 0EU, UK

Дата декларирования - 2009.....
Deklaratsiooni kuupäev - 2009.....
Dienas deklarācija - 2009.....
Data deklarācijas - 2009.....
Μясто на декларация - 2009.....
Ημερομηνία δήλωσης - 2009.....

ES PROHLÁŠENÍ O SHODĚ / DECLARATIE DE CONFORMITATE CE / EU MEGFELELŐSÉGI NYILATKOZAT / EC UYUM BİLDİRGESİ / EC IZJAVA O USKLAĐENOSTI / PREHLÁSENIE O ZHODE



My, **Belle Group Sheen UK, Sheen, Nr. Buxton, Derbyshire, SK17 0EU, Velké Británie**, potvrzují, že v případě výrobků uvedených v tomto osvědčení je koupil od autorizovaného dealera Belle skupinu v rámci EHS, že splňuje následující směrnici EHS: 2006/42/CE (tato směrnice nahrazuje směrnici 98/37/ES) (Elektromagnetická kompatibilita Směrnice 2004/108/CE ve znění 89/336/EEC, 92/31/EEC & 93/68 EHS). Odpadních elektrických a elektronických zařízení (OEEZ), 2002/96/CE, nízkonapětové směrnice 2006/95/CE, BS EN ISO 12100-1:2003 Bezpečnost strojních zařízení a související harmonizované normy, popřípadě. Hlukových emisii v souladu se směrnici 2000/14/ES příloha VI a 2005/88/ES, pro stroje podle článku 12 oznámený subjekt **AVT Reliability, Unit 2 Easter Court, Europa Boulevard, Warrington, Cheshire, WA5 7ZB, Velká Británie**.

Technické údaje ohledně hladiny hluku jsou k dispozici k nahlédnutí na adrese společnosti Belle Group, která je uvedena výše.



Noi, **Belle Group Sheen UK, Sheen, Nr. Buxton, Derbyshire, SK17 0EU, GB**, certific prin prezenta că în cazul în care produsul descris în cadrul acestui certificat este cumparat de la un distribuitor autorizat Belle Group în cadrul CEE, este conformă cu următoarele directive CEE: 2006/42/CE (prezenta directivă înlocuiește Directiva 98/37/CE), de compatibilitate electromagnetică a Directivei 2004/108/CE (astfel cum a fost modificată prin 89/336/EEC, 92/31/CEE și 93/68 CEE), Deseurile electrice și electronice (DEEE) 2002/96/CE, tensiune scăzută a Directivei 2006/95/CE, BS EN ISO 12100-1:2003 Securitatea mașinilor și asociate standardele armonizate, acolo unde este cazul. A emisior de zgomot în conformitate cu Directiva 2000/14/CE anexa VI a 2005/88/CE, pentru mașini în temeiul articolului 12 organismul notificat este **AVT Reliability, Unit 2 Easter Court, Europa Boulevard, Warrington, Cheshire, WA5 7ZB, GB**

Fisele tehnice cu privire la emisiile de zgomot sunt pastrate la Biroul Central Belle Group care este amintit mai sus.



Mi, a **Belle Group Sheen UK, Sheen, Nr. Buxton, Derbyshire, SK17 0EU, Egyesült Királyság** ezúton igazolom, hogy ha a termék leírása belül ezt a bizonyítványt vásárolt engedélyezett Belle Group kereskedő az EKG, az megfelel az alábbi EEC irányelveknek: 2006/42/CE (ez az irányelv felváltja a 98/37/EK irányelvet), elektromágneses kompatibilitási irányelv 2004/108/CE (módosított 89/336/EKG, 92/31/EKG és 93/68/EKG). A hulladék elektromos és elektronikus berendezések (WEEE) 2002/96/CE, kisfeszültségű irányelv 2006/95/CE, BS EN ISO 12100-1:2003 Gépek biztonságása és a kapcsolódó harmonizált szabványok, adott esetben. Zajkibocsátás megfelel a 2000/14/EK irányelv VI és 2005/88/EK gépész a 12. cikk alapján a bejelentett szervezet: **AVT Reliability, Unit 2 Easter Court, Europa Boulevard, Warrington, Cheshire, WA5 7ZB, Egyesült Királyság**.

A zajkibocsátási adatokat megtalálja a Belle Group fent említett központi címén.



Mi, **Belle Group Sheen UK, Sheen, Nr. Buxton, Derbyshire, SK17 0EU, GB**, ovime potvrđujem da ako proizvod opisan unutar ovog certifikata je kupio od Belle Group ovlaštenog distributera unutar EEZ, ona odgovara sljedećim EEC smjernicama: 2006/42/CE (Ova direktiva zamjenjuje direktiva 98/37/EC), Elektromagnetska kompatibilnost Direktiva 2004/108/CE (kako je izmijenjeno 89/336/EEC, 92/31/EEC i 93/68 EEC). Otpad električne i elektroničke opreme (WEEE) 2002/96/CE, niskonaponske direktivi 2006/95/CE, BS EN ISO 12100-1:2003 Sigurnost strojeva i pridružene usklađene standarde, gdje je primjenjivo. Emisija buke u skladu s direktivom 2000/14/EC Aneks VI i 2005/88/EC, za strojeve iz članka 12. obavješteni tijelo **AVT Reliability, Unit 2 Easter Court, Europa Boulevard, Warrington, Cheshire, WA5 7ZB, GB**

Tehnička dokumentacija o buci čuva se u sjedištu tvrtke Belle Group čija adresa je gore navedena.



Biz, **Belle Group Sheen UK, Sheen, Nr. Buxton, Derbyshire, SK17 0EU, GB**, Belle Group Eđer ürün bu sertifikayı içinde açıklanan burada da tasdik AET içinde yetkili Belle Grup diler satın oluduğundan, aşağıdaki AET direktiflerine uyumludur: 2006/42/CE (Bu yönerge yönergeleri 98/37/EC yerine), Elektromanyetik Uyumluluk Yönetmeliği 2004/108/CE (as 89/336/EEC, 92/31/EEC ve 93/68 AET tarafından) değiştirilmiştir. Atık Elektrikli ve Elektronik Ekipman (WEEE) 2002/96/CE, alçak gerilim direktifi 2006/95/CE, BS EN ISO 12100-1:2003 Makine Güvenliği ve ilgili uyumlaştırılmış standartlar, uygulanabilir. Onaylanmış kuruluş, madde 12 altında makineleri için, gürtülü emisyonları direktifleri 2000/14/EC Ek VI ve 2005/88/EC ile uyumlu **AVT Reliability, Unit 2 Easter Court, Europa Boulevard, Warrington, Cheshire, WA5 7ZB, GB** Ses Teknik Dosyası yukarıda adresi belirtilen Belle Group Merkez Ofisinde bulunmaktadır.



Vi, **Belle Group Sheen UK, Sheen, Nr. Buxton, Derbyshire, SK17 0EU, GB**, potvrđujem, že v prípade výrobkov uvedených v tomto osvedčení je kúpil od autorizovaného dealera Belle skupinu v rámci EHS, že spĺňa nasledujúce smernice EHS: 2006/42/CE (táto smernica nahradza smernicu 98/37/ES) (Elektromagnetická kompatibilita Smernica 2004/108/CE v znení 89/336/EEC, 92/31/EEC & 93/68 EHS). Odpadových elektrických a elektronických zariadeniach (OEEZ), 2002/96/CE, nízkonapätové smernice 2006/95/CE, BS EN ISO 12100-1:2003 Bezpečnosť strojových zariadení a súvisiace harmonizované normy, prípadne. Hlukových emisii v súlade so smernicou 2000/14/ES príloha VI a 2005/88/ES, na stroje podľa článku 12 notifikovaný orgán **AVT Reliability, Unit 2 Easter Court, Europa Boulevard, Warrington, Cheshire, WA5 7ZB, GB**

Technická dokumentácia obsahujúci hladiny hluku je k dispozícii na adrese vedení spoločnosti Belle Group, ktorá je uvedená vyššie.

TYP PRODUKU	TIPUL PRODUSULUI	A TERMÉK TÍPUSA
MODEL	MODEL	MODELL
SERI ČÍSL	SERIA	GYÁRI SZÁM
DATUM VÝROBY	DATA FABRICARII	GYÁRTÁSI IDŐ
NAMĚŘENÁ HL. HLUKU /(GARANTOVANÁ)	NIVEL DE ZGOMOT MASURAT /(GARANTAT)	A MÉRT HANGERŐSZINT /(GARANTÁLT)
HMOTNOST	GREUTATEA	SÚLY
TIP PROIZVODA	ÜRÜN TIPI	TYP PRODUKTU
MODEL	MODEL	MODEL
SERIUŠKI Br	SERI NUMARASI	SÉRIOVÉ ČÍSLO
DATUM PROIZVODNJE	ÛRETIM TARIHI	DÁTUM VÝROBY
NIVO SNAGE ZVUKA IZMJEREN /(GARANTIRANO)	SES SEVIJE ÛLÇÛMÛ /(GARANTI DILEN)	NAMERANÁ HLADINA HLUKU /(GARANTOVANÁ)
TEŽINA	AGIRLIĞI	HMOTNOST

Podepsal:

Semnat de:

Alăturás:

Potpisao:

Imzalayan:

Podpisał:

Ray Neilson

Generální ředitel – jménem BELLE GROUP (SHEEN) UK
Director General - in numele BELLE GROUP (SHEEN), UK
Ûgyvezető igazgató – A BELLE GROUP (SHEEN) UK nevében
Izvršni Direktor – U ime BELLE GROUP (SHEEN) UK
Yönetici – BELLE GROUP (SHEEN) UK adına.
Generálny riaditeľ – menom BELLE GROUP (SHEEN) UK

Místo Deklarace - Sheen, Nr. Buxton, Derbyshire, SK17 0EU, UK
Locul declaratiei - Sheen, Nr. Buxton, Derbyshire, SK17 0EU, UK
Kiállítás Helye - Sheen, Nr. Buxton, Derbyshire, SK17 0EU, UK
Mjesto izjave o usklađenosti - Sheen, Nr. Buxton, Derbyshire, SK17 0EU, UK
Declaration Yeri - Sheen, Nr. Buxton, Derbyshire, SK17 0EU, UK
Miesto Deklarácie - Sheen, Nr. Buxton, Derbyshire, SK17 0EU, UK

Datum Deklarace - 2009.....
Data declaratiei - 2009.....
Kiállítás Ideje - 2009.....
Mjesto izjave o usklađenosti - 2009.....
Declaration Tarihi - 2009.....
Dátum Deklarácie - 2009.....



How To Use This Manual

This manual has been written to help you operate and service the Hydraulic Power Pack safely. This manual is intended for dealers and operators of the Hydraulic Power Pack.

Foreword

The '**Machine Description**' section helps you to familiarise yourself with the machine's layout and controls.

The '**General Safety**' and '**Health and Safety**' sections explain how to use the machine to ensure your safety and the safety of the general public.

The '**Operating Instructions**' section helps you with the setting up and use of the machine.

The '**Trouble Shooting Guide**' helps you if you have a problem with your machine.

The '**Service & Maintenance**' section is to help you with the general maintenance and servicing of your machine.

The '**Warranty**' section details the nature of the warranty cover and claims procedure.

The '**Declaration Of Conformity**' section shows the standards that the machine has been built to.

Directives with regard to the notations.

Text in this manual to which special attention must be paid are shown in the following way:



CAUTION

The product can be at risk. The machine or yourself can be damaged or injured if procedures are not carried out in the correct way.



WARNING

The life of the operator can be at risk.



WARNING



WARNING

*Before you operate or carry out any maintenance on this machine **YOU MUST READ and STUDY** this manual.*

KNOW how to safely use the unit's controls and what you must do for safe maintenance.

(Be sure that you know how to switch the machine off before you switch on, in case you get into difficulty.)

ALWAYS wear or use the proper safety items required for your personal protection.

If you have **ANY QUESTIONS** about the safe use or maintenance of this unit, ASK YOUR SUPERVISOR OR CONTACT THE Altrad Belle GROUP +44 (0)1298 84606

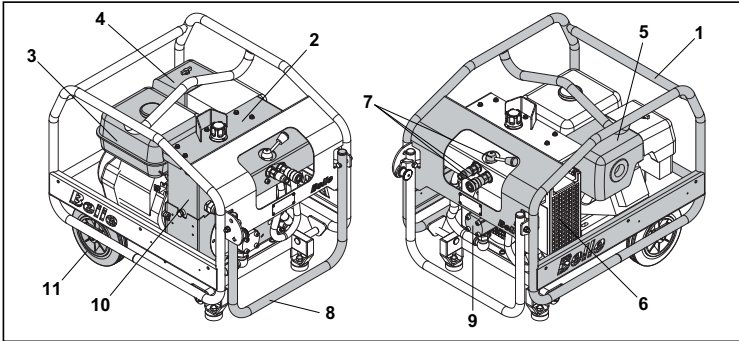


Contents

How to use this manual.....	6
Warning	6
Machine Description.....	7
Applications	7
Technical Data.....	8
General Safety	9
Health and Safety.....	9
Pre-Start Safety Checks.....	9
Operating Instructions	10
Trouble Shooting Guide	11
Service & Maintenance	12
EHTMA - Code Of Practice	13
Warranty.....	13
Declaration of Conformity.....	2

Altrad Belle Group reserves the right to change machine specification without prior notice or obligation.

Machine Description



1. Frame
2. Cowl
3. Fuel Tank
4. Air Filter
5. Exhaust
6. Oil Cooler
7. Valve Block
8. Transport Handle
9. Pump
10. Water Tank
11. Transport Wheels

Applications



The Altrad Belle Midi Power Pack is suitable to power the following Altrad Belle hydraulic tools.

- | | |
|------------------------------------|------------------------------------|
| a) BHB12 12 Kg. Hand held Pick. | b) BHB19 19 Kg. Hand held breaker. |
| c) BHB23 23 Kg Hand held breaker. | d) BHB25 25 Kg. Hand held breaker. |
| e) BHB25X 25 Kg. Hand Held Breaker | f) 2322-S Submersible Water Pump. |

The Midi Power Pack can safely be connected to any tool which carries the EHTMA Category 'C' (Green Triangle). If in doubt regarding the correct and safe connection of a tool please consult Altrad Belle Group, or your local Agent for advice.

The Altrad Belle Major Power Pack MAJOR/20-140X & MAJOR/20-160X is suitable to power the following Altrad Belle hydraulic tools EHTMA Cat. 'C'.

- | | |
|------------------------------------|------------------------------------|
| a) BHB12 12 Kg. Hand held Pick. | b) BHB19 19 Kg. Hand held breaker. |
| c) BHB23 23 Kg Hand held breaker. | d) BHB25 25 Kg. Hand held breaker. |
| e) BHB25X 25 Kg. Hand Held Breaker | f) 2322-S Submersible Water Pump. |

The Altrad Belle Major Power Pack MAJOR/30-140 is suitable to power the following Altrad Belle hydraulic tools EHTMA Cat. 'D'.

- | | |
|---------------------------------|--------------------|
| a) BHB27 27 Kg. Hand held Pick. | b) 188 Disc Cutter |
|---------------------------------|--------------------|

The Major Power Pack can safely be connected to any other tool which carries the relevant EHTMA Category 'D' (Brown Triangle). If in doubt regarding the correct and safe connection of a tool please consult Altrad Belle Group or your local Agent for advice.



Technical Data

Model	20-110D*	20-140
Type	Midi	Midi
Engine	Lombardini 15LD 350	Honda GX270 & Robin EX27
Engine Power (Hp)	7.5	9
Hydraulic Flowrate (Ltrs/Min)	20	20
Working Pressure (Bar)	110	140
Length (mm) (With Handle Folded)	740	740
Width (mm)	555	555
Height (mm)	620	620
Hydraulic Connections	3/8" / 1/2"	3/8" / 1/2"
	Flat faced, quick release, Non-drip couplings	
Hydraulic Oil Type	- Below 30° = ISO VG T32. - Above 30° = ISO VG T46	
Dry Weight (Kg)	67	60
Weight Including Oils (Kg)	73	66
Oil Tank Capacity (Ltrs)	6.2	6.2
Fuel Type	Diesel	Unleaded
Fuel Tank Capacity (Ltrs)	4.3	6
Noise Level (dB(A))	104	101

Model	20-140X	20-160X	30-140
Type	Major	Major	Major
Engine	Honda GX390	Honda GX390	Honda GX390
Engine Power (Hp)	13	13	13
Hydraulic Flowrate (Ltrs/Min)	20	20	30
Working Pressure (Bar)	140	160	140
Length (mm) (With Handle Folded)	740	740	740
Width (mm)	555	555	555
Height (mm)	620	620	620
Hydraulic Connections	3/8" / 1/2"	3/8" / 1/2"	3/8" / 1/2"
	Flat faced, quick release, Non-drip couplings		
Hydraulic Oil Type	- Below 30° = ISO VG T32. - Above 30° = ISO VG T46		
Dry Weight (Kg)	72	72	72
Weight Including Oils (Kg)	78	78	78
Oil Tank Capacity (Ltrs)	6.2	6.2	6.5
Fuel Type	Unleaded	Unleaded	Unleaded
Fuel Tank Capacity (Ltrs)	6.5	6.5	6.5
Noise Level (dB(A))	101	101	101

* = Not CE Approved

General Safety



The following precautions should be taken before operating Altrad Belle Hydraulic Power Units and Road Breaking Tools.

- a) Read this Operators Guide and the operating handbook for the tool to be connected and run. Observe the manufacturers recommendations.
- b) Never operate the power units and tools without the correct Personal Protection Equipment. Altrad Belle recommend the use of protective goggles and/or face shield, ear defenders, protective footwear, gloves, and hand hat.
- c) Ensure that the 'STEEL' is securely locked into the breaker.
- d) Only operate the Power unit in a well Ventilated area ensuring adequate flow of air for the cooling fan and the removal of the exhaust gases.
- e) Ensure that a safe operating work position (Workstation) is selected. Altrad Belle recommend that tools are operated at the extremity of the transmission hoses connecting the tool to the power unit.
- f) Ensure that the hydraulic tool is compatible with the hydraulic power supply to be used. It is DANGEROUS to use a hydraulic tool with an incompatible flow rate and pressure.

NOTE:- Hydraulic power units and tools supplied by EHTMA member companies carry range identification labels and it is essential to check that the tools and power unit have the same identification label.

- g) Check the power unit, hoses and tools frequently for damage and/or leaks.
- h) Do not adjust the power pack settings, ie:- the engine speed/flow rate, Relief Valve pressure setting etc. Operating with flows and pressures outside the specifications can be dangerous.
- j) Use only Altrad Belle replacement parts. It can Prove dangerous to fit obscure parts.



WARNING

Never attempt to add fuel or oil when the engine is running. Use only the correct grade, and do not overfill.

Health and Safety



Vibration

Some vibration from the machines operation is transmitted through the handle to the operator's hands. The Altrad Belle Group Hydraulic Tool range has been specifically designed to reduce hand/arm vibration levels. Refer to specifications & technical data for vibration levels and usage times (recommended maximum daily exposure time). DO NOT exceed the maximum usage times.

PPE (Personal Protective Equipment)

Personal injury or property damage may be caused by knocks, crushing, slipping, tripping, falling, or by flying chips due mainly to the improper or careless handling of the machine, or working in a confined area.

Suitable PPE must be worn when using this equipment i.e. Safety Goggles, Gloves, Ear Defenders, Dust Mask and Steel Toe capped footwear. Wear clothing suitable for the work you are doing. Tie back long hair and remove any jewellery which may catch in the equipment's moving parts.

Dust

Many of the tools which can be used with this Power Pack can produce dust, which may be hazardous to your health. Always wear a mask that is suited to the type of dust being produced.

Pre-start Checks



- 1) Ensure that the Power Unit is standing on stable ground or where necessary that it is suitable checked for stability.



CAUTION

Do not operate the machine at an angle of greater than 20 degrees, otherwise the engine lubricating system may fail, causing extensive damage to the engine.

- 2) Ensure that the engine exhaust is not obstructed and that there is adequate ventilation to disperse the exhaust gases.
- 3) Ensure that the transmission hoses are positioned to avoid damage by vehicles etc., and that they will not be understrain when the accessory tool is in use.



CAUTION

Ensure that the hose couplings to the accessory tool are thoroughly cleaned before ceconnecting. Failure to do so may cause damage to the seals.

- 4) Check engine fuel and oil level, and top up as necessary. Refer to the engine manuals for details of grade.
- 5) Check hydraulic oil level and top up as necessary.

NOTE:- When topping up the hydraulic tank it is advisable to use a strainer. Do not overfill.

Starting the Engine

NOTE:- Refer to the engine manual for details. Always ensure the Bypass lever is in the Bypass position.

Petrol Engines

- 1) Open the fuel tap.
- 2) Close the choke on the carburetter.
- 3) Set the engine ignition switch to 'ON'.
- 4) Start the Engine by pulling on the recoil starter rope.
- 5) As the engine warms up, gradually return the choke to 'OPEN'.

NOTE:- Midi and Major petrol Power Packs are fitted with a Power On Demand device and the engine will run at idle speed until pressure is generated in the hydraulic system.

Diesel Engines

- 1) Open the fuel tap.
- 2) Set the engine speed control to the 'START' position.
- 3) Set the decompressor lever to the 'START' position.
- 4) Start the engine by pulling the recoil starter rope.

Operating Checks

Before commencing operation with the accessory tool connected, the following checks should be carried out.

- 1) Bypass lever is in the 'FLOW' position.
- 2) Check that there is no excessive engine vibrations.
- 3) Ensure that there are no hydraulic leaks from hoses or couplings.
- 4) Check that the filter condition indicator is not within the clogging sector. When this sector is indicated, the return line filter should be replaced.

Depending on the ambient temperature, optimum performance is usually achieved after 5-10 minutes operation, this is the time required for the hydraulic oil to reach its correct operating temperature.

Stopping the Engine

NOTE:- Refer to the engine manual for details.

Petrol Engines.

- 1) Set the bypass lever to the 'BYPASS' position.
- 2) Set the ignition switch to 'OFF'.
- 3) Switch off the fuel tap.

Diesel Engines.

- 1) Set the bypass lever to the 'BYPASS' position.
- 2) Set the engine speed control to the 'STOP' position.
- 3) Switch off the fuel tap.

Troubleshooting Guide



Problem	Cause	Remedy
Engine stops or will not start.	Fuel tap switched off.	Switch on fuel tap.
	Fuel shortage.	Refuel.
	Fuel line blocked.	Clean filters/pipes.
	Air vents in filter cap blocked.	Clean.
	Air cleaner blocked.	Clean or renew element. Refer to engine manual.
	Engine malfunctions.	Refer to engine manual.
	Low engine oil (Petrol only).	Top up to correct level. Refer to engine manual for correct grade.
	Insufficient oil in hydraulic tank (Petrol only).	Top up to correct level (Refer to Technical Data Section)
	Engine Ignition switch or connecting wires damaged (Petrol units only).	Check for earth leak, and renew worn or damaged parts.
	Hydraulic tank float switch wires damaged (Petrol units only).	Renew worn or damaged parts.
Hydraulic Oil Pressure low.	Hydraulic pump seized.	Renew pump.
	Bypass lever is in the 'BYPASS' position.	Set to 'FLOW'.
	Relief valve set low or worn.	Check relief valve setting and adjust.
	Pump worn or damaged.	Check system oil flow. Renew pump as necessary.
Accessory Tool running hot or loose.	Engine power low.	Refer to engine manual.
	Radiator fins blocked.	Clean using air blast.
	Oil cooler fan damaged.	Tighten or renew as necessary
	Hydraulic pump worn or damaged.	Renew pump.
	Relief valve set low or worn.	Check setting and renew as necessary.
Engine speed remains at idle when tools are operated. (20-140X & 20-160X only)	Hydraulic oil contaminated.	Drain oil tank and transmission hoses and replenish with clean oil. Replace filters.
	P.O.D. Cylinder seized in retracted position.	Check the cylinder and replace as necessary
	P.O.D. Cable adjustment	Re-adjust as necessary.
Engine speed remains at full when off load / Bypass.	Throttle lever incorrectly set at low speed.	Reset engine speed and lock throttle lever.
	P.O.D. Cylinder seized in extended position.	Check cylinder and replace as necessary.
	P.O.D. Cable adjustment incorrect.	Re-adjust as necessary.

The following schedule details the attentions considered necessary to ensure satisfactory operation of the power unit.

NOTE:- The attentions and periods summarised in the schedule are the initial recommendations and should be revised to suit the Power Unit working conditions.

Item	Attention	First 50 Hours	10 Hours	100 Hours	300 Hours
Complete Unit.	Keep all areas clean and free from dust, debris etc.		✓		
	Check security of all fasteners especially on engine mountings.		✓		
Wheels and Feet.	Examine for damage.		✓		
Transmission Hoses.	Examine for leaks or damage.		✓		
Engine.	Check for the correct positioning of the protective sleeves.		✓		
	Check oil level.		✓		
	Examine mountings.			✓	
	Examine exhaust silencer for damage or deterioration.			✓	
	Check for excess vibration when running.			✓	
	Change Oil/Service (Refer to manufacturers instructions).				
Hydraulic Tank.	Check oil level.		✓		
	Replace Filter.	✓			✓
	Change Hydraulic Oil.				✓
Oil Cooler.	Externally clean using compressed air. DO NOT USE A WIRE BRUSH			✓	
Return Line Filter.	Replace filter				✓
Hydraulic pipes / connectors.	Examine for oil leaks.		✓		

System Pressure and Flow Checks

1. Connect a suitable hydraulic test unit to the powerpack. The unit should comprise a high pressure flowmeter 0-50l/min, a gauge 0-200 bar (0-3000psi), a temperature gauge, and a load valve. Suggested unit available from UCC (UC4120).
2. Connect the test unit to the power pack with the load valve and the By-Pass lever in the by-pass position and start the power pack. Allow the engine to warm up, set the by-pass lever to the flow position. Close the load valve completely and check that the relief valve setting is correct. The hydraulic oil will tend to get quite hot during this operation and therefore the checking should be carried out as quickly as possible and the load valve opened before excessive temperatures are reached.
3. Carefully close the load valve to raise the pressure to 100 Bar (70 Bar for Cub). Check that the flow rate is between 18 and 20 l/min (28 and 30 l/min for Major 30-140). Adjust the engine speed to give the correct flow.
DO NOT EXCEED 3600 RPM (2900 RPM for Major 30-140) "on load" . If correct flow cannot be obtained within max engine speed then the pump must be replaced

Before Starting. Refer to manufacturer's operating instructions.

Compatibility. Hydraulic Power Systems are designed to operate at a specific Flow and Pressure. Equipment produced by EHTMA members carries a triangular colour coded range identification label. Check that both the tool and power unit have the same identification label before operation. It is imperative that power systems and tools having different colour codings are not interconnected as this practice is both inefficient and dangerous.

For reference the EHTMA colour code is as follows:-

Classification	Colour Code.	Flow l/min	Max pressure Bar.
A	Yellow	5.5 – 6.5	180
B	Blue	13.5 – 16.5	172
C	Green	18.0 – 22.0	138
D	Brown	27.0 – 33.0	138
E	Red	36.0 – 44.0	138
F	Black	45.0 – 55.0	138
G	Orange	54.0 – 66.0	138
Z	Grey	9.0 – 11.0	180

If in doubt consult the equipment manufacturer.

Characteristics. Operators not familiar with the use of hydraulic tools should note the following points:-

- 1) Hydraulic breakers are usually more powerful than the equivalent weight pneumatic tools.
- 2) The body of the hydraulic breaker and the supply hoses will become quite warm during normal operation.
- 3) As the breaker has no exhaust it is generally much quieter in operation. This should not be taken as a lack of power.

Safety Points.

- 1) Always wear safety footwear when operating breaking equipment.
- 2) Eye protection is strongly recommended, particularly on hard surfaces.
- 3) Ensure that the 'steel' is securely locked into the breaker.
- 4) Check hoses for deep cuts or exposed braiding; replace any damaged hose.

Warranty



Your new Altrad Belle Hydraulic Power Pack is warranted to the original purchaser for a period of one-year (12 months) from the original date of purchase. Altrad Belle Group warranty is against defects in design, materials and workmanship.

The following are not covered under the Altrad Belle warranty:

1. Damage caused by abuse, misuse, dropping or other similar damage caused by or as a result of failure to follow assembly, operation or user maintenance instructions.
2. Alterations, additions or repairs carried out by persons other than Altrad Belle Group or their recognised agents.
3. Transportation or shipment costs to and from Altrad Belle or their recognised agents, for repair or assessment against a warranty claim, on any machine.
4. Materials and/or labour costs to renew, repair or replace components due to fair wear and tear.

The following components are not covered by warranty.

- Engine air filter
- Engine spark plug

Altrad Belle Group and/or their recognised agents, directors, employees or insurers will not be held liable for consequential or other damages, losses or expenses in connection with or by reason of or the inability to use the machine for any purpose.

Warranty Claims

All warranty claims should firstly be directed to Altrad Belle Group, either by telephone, by Fax, by Email, or in writing.

For warranty claims:

Altrad Belle Group Warranty Department

Sheen, Nr. Buxton, Derbyshire, SK17 0EU, England.

Tel : +44 (0)1298 84606,

Fax : +44 (0)1298 84722

Email : warranty@belle-group.co.uk



How To Use This Manual

This manual has been written to help you operate and service the Hydraulic Power Pack safely. This manual is intended for dealers and operators of the Hydraulic Power Pack.

Foreword

The '**Machine Description**' section helps you to familiarise yourself with the machine's layout and controls.

The '**General Safety**' and '**Health and Safety**' sections explain how to use the machine to ensure your safety and the safety of the general public.

The '**Operating Instructions**' section helps you with the setting up and use of the machine.

The '**Trouble Shooting Guide**' helps you if you have a problem with your machine.

The '**Service & Maintenance**' section is to help you with the general maintenance and servicing of your machine.

The '**Warranty**' section details the nature of the warranty cover and claims procedure.

The '**Declaration Of Conformity**' section shows the standards that the machine has been built to.

Directives with regard to the notations.

Text in this manual to which special attention must be paid are shown in the following way:



CAUTION

The product can be at risk. The machine or yourself can be damaged or injured if procedures are not carried out in the correct way.



WARNING

The life of the operator can be at risk.



WARNING



WARNING

*Before you operate or carry out any maintenance on this machine **YOU MUST READ** and **STUDY** this manual.*

KNOW how to safely use the unit's controls and what you must do for safe maintenance.

(Be sure that you know how to switch the machine off before you switch on, in case you get into difficulty.)

ALWAYS wear or use the proper safety items required for your personal protection.

If you have **ANY QUESTIONS** about the safe use or maintenance of this unit, **ASK YOUR SUPERVISOR OR CONTACT THE Altrad Belle GROUP +44 (0)1298 84606**

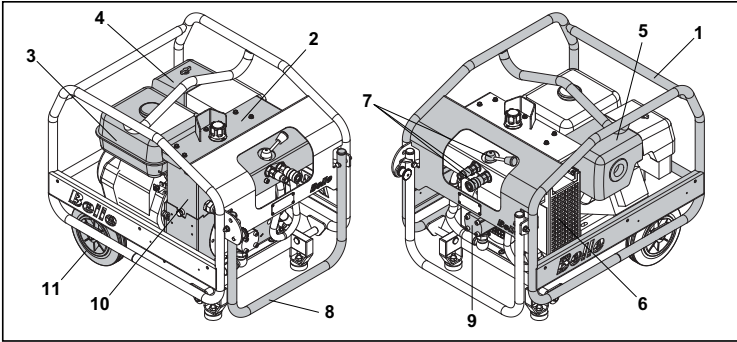


Contents

How to use this manual.....	14
Warning	14
Machine Description	15
Applications	15
Technical Data	16
General Safety	17
Health and Safety.....	17
Pre-Start Safety Checks.....	17
Operating Instructions	18
Trouble Shooting Guide	19
Service & Maintenance	20
EHTMA - Code Of Practice	21
Warranty.....	21

Altrad Belle Group reserves the right to change machine specification without prior notice or obligation.

Machine Description



1. Frame
2. Cowl
3. Fuel Tank
4. Air Filter
5. Exhaust
6. Oil Cooler
7. Valve Block
8. Transport Handle
9. Pump
10. Water Tank
11. Transport Wheels

Applications



The Altrad Belle Midi Power Pack is suitable to power the following Altrad Belle hydraulic tools.

- | | |
|---------------------------------------|--|
| a) BHB12 26.5lb. Hand held Pick. | b) BHB19USA 41.8lb. Hand held breaker. |
| c) BHB23USA 50.7lb Hand held breaker. | d) BHB25 55.1lb. Hand held breaker. |
| e) BHB25X 55.1lb. Hand Held Breaker | f) 2322-S Submersible Water Pump. |

The Midi Power Pack can safely be connected to any tool which carries the EHTMA Category 'C' (Green Triangle). If in doubt regarding the correct and safe connection of a tool please consult Altrad Belle Group, or your local Agent for advice.

The Altrad Belle Major Power Pack MAJOR/20-140X & MAJOR/20-160X is suitable to power the following Altrad Belle hydraulic tools EHTMA Cat. 'C'.

- | | |
|---------------------------------------|--|
| a) BHB12 26.5lb. Hand held Pick. | b) BHB19USA 39.7lb. Hand held breaker. |
| c) BHB23USA 50.7lb Hand held breaker. | d) BHB25 55.1lb. Hand held breaker. |
| e) BHB25X 55.1lb. Hand Held Breaker | f) 2322-S Submersible Water Pump. |

The Altrad Belle Major Power Pack MAJOR/30-140 is suitable to power the following Altrad Belle hydraulic tools EHTMA Cat. 'D'.

- | | |
|-------------------------------------|--------------------|
| a) BHB30USA 59.5lb. Hand held Pick. | b) 188 Disc Cutter |
|-------------------------------------|--------------------|

The Major Power Pack can safely be connected to any other tool which carries the relevant EHTMA Category 'D' (Brown Triangle). If in doubt regarding the correct and safe connection of a tool please consult Altrad Belle Group or your local Agent for advice.



Technical Data

Model	20-110D*	20-140
Type	Midi	Midi
Engine	Lombardini 15LD 350	Honda GX270 & Robin EX27
Engine Power (Hp)	7.5	9
Hydraulic Flowrate (Gals/Min)	5.3	5.3
Working Pressure (Bar)	110	140
Length (in) (With Handle Folded)	29.1	29.1
Width (in)	21.9	21.9
Height (in)	24.4	24.4
Hydraulic Connections	3/8" / 1/2"	3/8" / 1/2"
	Flat faced, quick release, Non-drip couplings	
Hydraulic Oil Type	- Below 30° = ISO VG T32. - Above 30° = ISO VG T46	
Dry Weight (lbs)	147.7	132.3
Weight Including Oils (lbs)	160.9	145.5
Oil Tank Capacity (Gals)	1.68	1.68
Fuel Type	Diesel	Unleaded
Fuel Tank Capacity (Gals)	1.14	1.59
Noise Level (dB(A))	104	101

Model	20-140X	20-160X	30-140
Type	Major	Major	Major
Engine	Honda GX390	Honda GX390	Honda GX390
Engine Power (Hp)	13	13	13
Hydraulic Flowrate (Gals/Min)	5.3	5.3	7.9
Working Pressure (Bar)	140	160	140
Length (in) (With Handle Folded)	29.1	29.1	29.1
Width (in)	21.9	21.9	21.9
Height (in)	24.4	24.4	24.4
Hydraulic Connections	3/8" / 1/2"	3/8" / 1/2"	3/8" / 1/2"
	Flat faced, quick release, Non-drip couplings		
Hydraulic Oil Type	- Below 30° = ISO VG T32. - Above 30° = ISO VG T46		
Dry Weight (lbs)	158.7	158.7	158.7
Weight Including Oils (lbs)	172.0	172.0	172.0
Oil Tank Capacity (Gals)	1.64	1.64	1.72
Fuel Type	Unleaded	Unleaded	Unleaded
Fuel Tank Capacity (Gals)	1.72	1.72	1.72
Noise Level (dB(A))	101	101	101

* = Not CE Approved

General Safety



The following precautions should be taken before operating Altrad Belle Hydraulic Power Units and Road Breaking Tools.

- a) Read this Operators Guide and the operating handbook for the tool to be connected and run. Observe the manufacturers recommendations.
- b) Never operate the power units and tools without the correct Personal Protection Equipment. Altrad Belle recommend the use of protective goggles and/or face shield, ear defenders, protective footwear, gloves, and hand hat.
- c) Ensure that the 'STEEL' is securely locked into the breaker.
- d) Only operate the Power unit in a well Ventilated area ensuring adequate flow of air for the cooling fan and the removal of the exhaust gases.
- e) Ensure that a safe operating work position (Workstation) is selected. Altrad Belle recommend that tools are operated at the extremity of the transmission hoses connecting the tool to the power unit.
- f) Ensure that the hydraulic tool is compatible with the hydraulic power supply to be used. It is DANGEROUS to use a hydraulic tool with an incompatible flow rate and pressure.

NOTE:- Hydraulic power units and tools supplied by EHTMA member companies carry range identification labels and it is essential to check that the tools and power unit have the same identification label.

- g) Check the power unit, hoses and tools frequently for damage and/or leaks.
- h) Do not adjust the power pack settings, ie:- the engine speed/flow rate, Relief Valve pressure setting etc. Operating with flows and pressures outside the specifications can be dangerous.
- j) Use only Altrad Belle replacement parts. It can Prove dangerous to fit obscure parts.



WARNING

Never attempt to add fuel or oil when the engine is running. Use only the correct grade, and do not overfill.

Health and Safety



Vibration

Some vibration from the machines operation is transmitted through the handle to the operator's hands. The Altrad Belle Group Hydraulic Tool range has been specifically designed to reduce hand/arm vibration levels. Refer to specifications & technical data for vibration levels and usage times (recommended maximum daily exposure time). DO NOT exceed the maximum usage times.

PPE (Personal Protective Equipment)

Personal injury or property damage may be caused by knocks, crushing, slipping, tripping, falling, or by flying chips due mainly to the improper or careless handling of the machine, or working in a confined area.

Suitable PPE must be worn when using this equipment i.e. Safety Goggles, Gloves, Ear Defenders, Dust Mask and Steel Toe capped footwear. Wear clothing suitable for the work you are doing. Tie back long hair and remove any jewellery which may catch in the equipment's moving parts.

Dust

Many of the tools which can be used with this Power Pack can produce dust, which may be hazardous to your health. Always wear a mask that is suited to the type of dust being produced.

Pre-start Checks



- 1) Ensure that the Power Unit is standing on stable ground or where necessary that it is suitable checked for stability.



CAUTION

Do not operate the machine at an angle of greater than 20 degrees, otherwise the engine lubricating system may fail, causing extensive damage to the engine.

- 2) Ensure that the engine exhaust is not obstructed and that there is adequate ventilation to disperse the exhaust gases.
- 3) Ensure that the transmission hoses are positioned to avoid damage by vehicles etc., and that they will not be understrain when the accessory tool is in use.



CAUTION

Ensure that the hose couplings to the accessory tool are thoroughly cleaned before ceonnecting. Failure to do so may cause damage to the seals.

- 4) Check engine fuel and oil level, and top up as necessary. Refer to the engine manuals for details of grade.
- 5) Check hydraulic oil level and top up as necessary.

NOTE:- When topping up the hydraulic tank it is advisable to use a strainer. Do not overfill.

Starting the Engine

NOTE:- Refer to the engine manual for details. Always ensure the Bypass lever is in the Bypass position.

Petrol Engines

- 1) Open the fuel tap.
- 2) Close the choke on the carburetter.
- 3) Set the engine ignition switch to 'ON'.
- 4) Start the Engine by pulling on the recoil starter rope.
- 5) As the engine warms up, gradually return the choke to 'OPEN'.

NOTE:- Midi and Major petrol Power Packs are fitted with a Power On Demand device and the engine will run at idle speed until pressure is generated in the hydraulic system.

Diesel Engines

- 1) Open the fuel tap.
- 2) Set the engine speed control to the 'START' position.
- 3) Set the decompressor lever to the 'START' position.
- 4) Start the engine by pulling the recoil starter rope.

Operating Checks

Before commencing operation with the accessory tool connected, the following checks should be carried out.

- 1) Bypass lever is in the 'FLOW' position.
- 2) Check that there is no excessive engine vibrations.
- 3) Ensure that there are no hydraulic leaks from hoses or couplings.
- 4) Check that the filter condition indicator is not within the clogging sector. When this sector is indicated, the return line filter should be replaced.

Depending on the ambient temperature, optimum performance is usually achieved after 5-10 minutes operation, this is the time required for the hydraulic oil to reach its correct operating temperature.

Stopping the Engine

NOTE:- Refer to the engine manual for details.

Petrol Engines.

- 1) Set the bypass lever to the 'BYPASS' position.
- 2) Set the ignition switch to 'OFF'.
- 3) Switch off the fuel tap.

Diesel Engines.

- 1) Set the bypass lever to the 'BYPASS' position.
- 2) Set the engine speed control to the 'STOP' position.
- 3) Switch off the fuel tap.

Troubleshooting Guide



Problem	Cause	Remedy
Engine stops or will not start.	Fuel tap switched off.	Switch on fuel tap.
	Fuel shortage.	Refuel.
	Fuel line blocked.	Clean filters/pipes.
	Air vents in filter cap blocked.	Clean.
	Air cleaner blocked.	Clean or renew element. Refer to engine manual.
	Engine malfunctions.	Refer to engine manual.
	Low engine oil (Gasoline only).	Top up to correct level. Refer to engine manual for correct grade.
	Insufficient oil in hydraulic tank (Gasoline only).	Top up to correct level (Refer to Technical Data Section)
	Engine Ignition switch or connecting wires damaged (Gasoline units only).	Check for earth leak, and renew worn or damaged parts.
	Hydraulic tank float switch wires damaged (Gasoline units only).	Renew worn or damaged parts.
Hydraulic Oil Pressure low.	Hydraulic pump seized.	Renew pump.
	Bypass lever is in the 'BYPASS' position.	Set to 'FLOW'.
	Relief valve set low or worn.	Check relief valve setting and adjust.
	Pump worn or damaged.	Check system oil flow. Renew pump as necessary.
Accessory Tool running hot or loose.	Engine power low.	Refer to engine manual.
	Radiator fins blocked.	Clean using air blast.
	Oil cooler fan damaged.	Tighten or renew as necessary
	Hydraulic pump worn or damaged.	Renew pump.
	Relief valve set low or worn.	Check setting and renew as necessary.
Engine speed remains at idle when tools are operated. (20-140X & 20-160X only)	Hydraulic oil contaminated.	Drain oil tank and transmission hoses and replenish with clean oil. Replace filters.
	P.O.D. Cylinder seized in retracted position.	Check the cylinder and replace as necessary
	P.O.D. Cable adjustment	Re-adjust as necessary.
Engine speed remains at full when off load / Bypass.	Throttle lever incorrectly set at low speed.	Reset engine speed and lock throttle lever.
	P.O.D. Cylinder seized in extended position.	Check cylinder and replace as necessary.
	P.O.D. Cable adjustment incorrect.	Re-adjust as necessary.



Service & Maintenance

The following schedule details the attentions considered necessary to ensure satisfactory operation of the power unit.

NOTE:- The attentions and periods summarised in the schedule are the initial recommendations and should be revised to suit the Power Unit working conditions.

Item	Attention	First 50 Hours	10 Hours	100 Hours	300 Hours
Complete Unit.	Keep all areas clean and free from dust, debris etc.		✓		
	Check security of all fasteners especially on engine mountings.		✓		
Wheels and Feet.	Examine for damage.		✓		
Transmission Hoses.	Examine for leaks or damage.		✓		
	Check for the correct positioning of the protective sleeves.		✓		
Engine.	Check oil level.		✓		
	Examine mountings.			✓	
	Examine exhaust silencer for damage or deterioration.			✓	
	Check for excess vibration when running.			✓	
	Change Oil/Service (Refer to manufacturers instructions).				
Hydraulic Tank.	Check oil level.		✓		
	Replace Filter.	✓			✓
	Change Hydraulic Oil.				✓
Oil Cooler.	Externally clean using compressed air. DO NOT USE A WIRE BRUSH			✓	
Return Line Filter.	Replace filter				✓
Hydraulic pipes / connectors.	Examine for oil leaks.		✓		

System Pressure and Flow Checks

1. Connect a suitable hydraulic test unit to the powerpack. The unit should comprise a high pressure flowmeter 0-50l/min, a gauge 0-200 bar (0-3000psi), a temperature gauge, and a load valve. Suggested unit available from UCC (UC4120).
2. Connect the test unit to the power pack with the load valve and the By-Pass lever in the by-pass position and start the power pack. Allow the engine to warm up, set the by-pass lever to the flow position. Close the load valve completely and check that the relief valve setting is correct. The hydraulic oil will tend to get quite hot during this operation and therefore the checking should be carried out as quickly as possible and the load valve opened before excessive temperatures are reached.
3. Carefully close the load valve to raise the pressure to 100 Bar (70 Bar for Cub). Check that the flow rate is between 18 and 20 l/min (28 and 30 l/min for Major 30-140). Adjust the engine speed to give the correct flow.
DO NOT EXCEED 3600 RPM (2900 RPM for Major 30-140) "on load" . If correct flow cannot be obtained within max engine speed then the pump must be replaced

Before Starting. Refer to manufacturer's operating instructions.

Compatibility. Hydraulic Power Systems are designed to operate at a specific Flow and Pressure. Equipment produced by EHTMA members carries a triangular colour coded range identification label. Check that both the tool and power unit have the same identification label before operation. It is imperative that power systems and tools having different colour codings are not interconnected as this practice is both inefficient and dangerous.

For reference the EHTMA colour code is as follows:-

Classification	Colour Code.	Flow l/min	Max pressure Bar.
A	Yellow	5.5 – 6.5	180
B	Blue	13.5 – 16.5	172
C	Green	18.0 – 22.0	138
D	Brown	27.0 – 33.0	138
E	Red	36.0 – 44.0	138
F	Black	45.0 – 55.0	138
G	Orange	54.0 – 66.0	138
Z	Grey	9.0 – 11.0	180

If in doubt consult the equipment manufacturer.

Characteristics. Operators not familiar with the use of hydraulic tools should note the following points:-

- 1) Hydraulic breakers are usually more powerful than the equivalent pneumatic tools.
- 2) The body of the hydraulic breaker and the supply hoses will become quite warm during normal operation.
- 3) As the breaker has no exhaust it is generally much quieter in operation. This should not be taken as a lack of power.

Safety Points.

- 1) Always wear safety footwear when operating breaking equipment.
- 2) Eye protection is strongly recommended, particularly on hard surfaces.
- 3) Ensure that the 'steel' is securely locked into the breaker.
- 4) Check hoses for deep cuts or exposed braiding; replace any damaged hose.

Warranty



Your new Altrad Belle Group Hydraulic Power Pack is warranted to the original purchaser for a period of one-year (12 months) from the original date of purchase.

The Altrad Belle Group warranty is against defects in design, materials and workmanship.

The following are not covered under the Altrad Belle Group warranty:

1. Damage caused by abuse, misuse, dropping or other similar damage caused by or as a result of failure to follow assembly, operation or user maintenance instructions.
2. Alterations, additions or repairs carried out by persons other than Altrad Belle Group or their recognised agents.
3. Transportation or shipment costs to and from Altrad Belle Group or their recognised agents, for repair or assessment against a warranty claim, on any machine.
4. Materials and/or labour costs to renew, repair or replace components due to fair wear and tear.

The following components are not covered by warranty.

- Engine air filter
- Engine spark plug

Altrad Belle Group and/or their recognised agents, directors, employees or insurers will not be held liable for consequential or other damages, losses or expenses in connection with or by reason of or the inability to use the machine for any purpose.

Warranty Claims

All warranty claims should firstly be directed to Altrad Belle Group, either by telephone, by Fax, by Email, or in writing.

For warranty claims:

Altrad Belle Group Inc

3959 Electric Rd, Suite 360, Roanoke, VA, 24018, USA.

Tel : +1.540.345.5090, Fax : +1 540 345 5091 Email : sales@Altrad Bellegroup.net

Ce manuel est rédigé pour vous aider à vous servir et à entretenir la Centrales Hydrauliques en toute sécurité. Il est destiné aux concessionnaires et aux opérateurs de la Centrales Hydrauliques.

Avant-propos

La section «**Description de l'appareil**» vous permettra de vous familiariser avec l'agencement et les commandes de l'appareil.

Les sections «**Consignes de sécurité générales**» et «**Santé et sécurité**» expliquent la manière dont il faut utiliser l'appareil pour assurer votre sécurité et celle des membres du public, en général.

La section «**Instructions d'Utilisation**» explique comment utiliser la machine d'une façon correcte.

La section «**Dépistage des anomalies**» vous donne des conseils en cas de problèmes concernant votre appareil.

La section «**Entretien et révision**» vous donne des conseils sur l'entretien général et les révisions de votre appareil.

La section «**Garantie**» donne des renseignements sur la couverture sous garantie et la méthode à suivre pour les réclamations sous garantie.

La section «**Déclaration of Conformité**» donne la liste des normes auxquelles l'appareil est conforme.

Renseignements concernant les notations utilisées dans ce manuel.

Dans ce manuel, il faut prêter une attention toute particulière au texte signalé comme suit :



ATTENTION

Ce produit peut présenter des risques. Si les méthodes indiquées ne sont pas rigoureusement respectées, l'appareil ou l'opérateur risque de subir des dommages / blessures.



AVERTISSEMENT

Il peut y avoir un danger mortel pour l'opérateur.

Avertissement



AVERTISSEMENT

Avant d'utiliser ou d'effectuer toute intervention d'entretien dans cette machine, il est IMPERATIF de LIRE et d'ASSIMILER le contenu de ce manuel.

Il faut **SAVOIR** comment utiliser les commandes en toute sécurité, et avoir assimilé les mesures à prendre pour effectuer un entretien en toute sécurité.

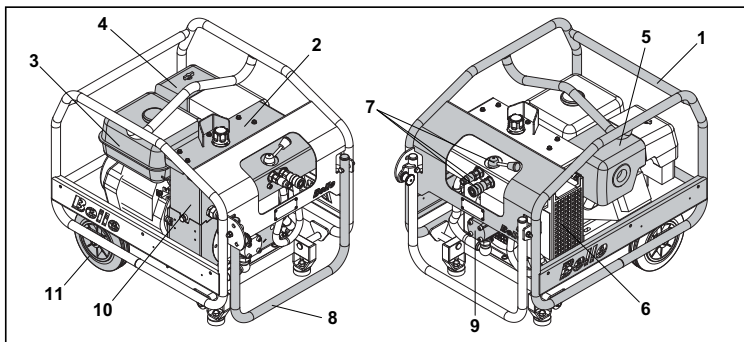
(NB : Avant de le mettre en route, il faut savoir comment arrêter l'appareil, en cas de difficultés éventuelles).

Il faut **TOUJOURS** porter ou utiliser les articles de protection appropriés pour assurer votre protection personnelle.

Pour TOUTES QUESTIONS EVENTUELLES sur l'utilisation ou l'entretien en toute sécurité de cet appareil, CONSULTEZ VOTRE RESPONSABLE OU CONTACTEZ Altrad Belle GROUP (+44 (0)1298 84606).

Sommaire

Comment Utiliser Ce Manuel	22
Avertissement	22
Description de la Machine	23
Applications	23
Caractéristiques Techniques	24
Consignes de Sécurité Générales	25
Santé et Sécurité	25
Contrôles de sécurité préalables au démarrage	25
Instructions d'Utilisation	26
Dépistage des Anomalies	27
Entretien et Révision	28
Code Deontologique de L'EHTMA	29
Garantie	29
Déclaration of Conformité	2



1. Châssis
2. Capot
3. Réservoir de Carburant
4. Filtre à Air
5. Échappement
6. Radiateur d'huile
7. Bloc de Valve
8. Poignée de Transport
9. Pompe
10. Réservoir d'eau
11. Roue de Transport

Applications

La centrale Altrad Belle Midi peut alimenter les outils hydrauliques Altrad Belle suivants:

- | | |
|-------------------------------|-----------------------------------|
| a) BHB12 Pic à main 12kg | b) BHB19 Marteau à main 19kg |
| c) BHB23 Marteau à main 23kg | d) BHB25 Marteau à main 25kg |
| e) BHB25X Marteau à main 25kg | f) 2322-S Pompe à eau submersible |

La centrale Midi peut être raccordée en toute sécurité à tous les outils portant l'étiquette EHTMA catégorie C (triangle vert). En cas d'hésitation au sujet de la procédure correcte de branchement d'un outil ou de la sécurité d'un branchement, veuillez consulter Altrad Belle Group ou votre agent le plus proche pour obtenir des conseils.

La centrale Altrad Belle Major Major 20-140X & Major 20-140D peut alimenter les outils hydrauliques Altrad Belle suivants :

- | | |
|-------------------------------|-----------------------------------|
| a) BHB12 Pic à main 12kg | b) BHB19 Marteau à main 19kg |
| c) BHB23 Marteau à main 23kg | d) BHB25 Marteau à main 25kg |
| e) BHB25X Marteau à main 25kg | f) 2322-S Pompe à eau submersible |

La centrale Altrad Belle Major Major 30-140 peut alimenter les outils hydrauliques Altrad Belle suivants :

- | | |
|--------------------------|--------------------|
| a) BHB27 Pic à main 27kg | b) 188 Disc Cutter |
|--------------------------|--------------------|

La centrale Major peut être raccordée en toute sécurité à tous les outils portant l'étiquette EHTMA de catégorie appropriée. En cas d'hésitation au sujet de la procédure correcte de branchement d'un outil ou de la sécurité d'un branchement, veuillez consulter Altrad Belle Group ou votre agent le plus proche pour obtenir des conseils.

Modèle	20-110D*	20-140
Type	Midi	Midi
Moteur	Lombardini 15LD 350	Honda GX270 & Robin EX27
Puissance du moteur (Hp)	7.5	9
Debt Hydraulique (Ltrs/Min)	20	20
Pression de Service (Bar)	110	140
Longueur (mm) (Avec poignée pliée)	740	740
Largeur (mm)	555	555
Hauteur (mm)	620	620
Raccords Hydrauliques	3/8" / 1/2"	3/8" / 1/2"
	Raccords rapides antifuite à face plate	
Type D'Huile Hydraulique	- Inférieure 30° = ISO VG T32. - Supérieure 30° = ISO VG T46	
Poids à sec (Kg)	67	60
Poids (avec huile hydraulique et huile de moteur) (Kg)	73	66
Capacité réservoir d'huile hydrauliques (Ltrs)	6.2	6.2
Type Carburante	Diesel	Unleaded
Capacité réservoir carburante (Ltrs)	4.3	6
Bruit (dB(A))	104	101

Modèle	20-140X	20-160X	30-140
Type	Major	Major	Major
Moteur	Honda GX390	Honda GX390	Honda GX390
Puissance du moteur (Hp)	13	13	13
Debt Hydraulique (Ltrs/Min)	20	20	30
Pression de Service (Bar)	140	160	140
Longueur (mm) (Avec poignée pliée)	740	740	740
Largeur (mm)	555	555	555
Hauteur (mm)	620	620	620
Raccords Hydrauliques	3/8" / 1/2"	3/8" / 1/2"	3/8" / 1/2"
	Raccords rapides antifuite à face plate		
Type D'Huile Hydraulique	- Inférieure 30° = ISO VG T32. - Supérieure 30° = ISO VG T46		
Poids à sec (Kg)	72	72	72
Poids (avec huile hydraulique et huile de moteur) (Kg)	78	78	78
Capacité réservoir d'huile hydrauliques (Ltrs)	6.2	6.2	6.5
Type Carburante	Unleaded	Unleaded	Unleaded
Capacité réservoir carburante (Ltrs)	6.5	6.5	6.5
Bruit (dB(A))	101	101	101

* = Pas le CE A approuvé

Consignes de sécurité générales

F

Les consignes de sécurité qui suivent doivent être observées avant d'utiliser les centrales et outils de défoncement des chaussées Altrad Belle.

- a) Lire ce guide de l'opérateur et le manuel d'utilisation des outils devant être raccordés et utilisés. Observer les recommandations du fabricant.
- b) Ne jamais utiliser les centrales et outils sans porter un équipement de protection corporelle adéquat. Altrad Belle recommande d'utiliser des lunettes de protection et/ou un écran facial, des protège-oreilles, des chaussures de protection, des gants et un casque de sécurité.
- c) S'assurer que la centrale est bien de niveau sur le sol, ou que les roues sont calées pour empêcher l'appareil de rouler.
- d) N'utiliser la centrale que dans une zone bien aérée, où la circulation d'air est adéquate pour le ventilateur et l'élimination des gaz d'échappement.
- e) Veiller à sélectionner un poste de travail offrant un niveau de sécurité satisfaisant. Altrad Belle recommande d'utiliser les outils dans une position telle que les flexibles d'alimentation reliant l'outil à la centrale soient tendus.
- f) S'assurer que la centrale hydraulique est compatible avec l'outil devant être utilisé. Il est DANGEREUX d'utiliser un outil hydraulique avec un débit et une pression incompatibles.

NOTA: Les centrales et outils hydrauliques livrés par des sociétés membres de l'EHTMA sont dotés d'étiquettes d'identification et il est essentiel de vérifier qu'outils et centrale ont bien la même étiquette d'identification.

- g) Inspecter fréquemment centrale, flexibles et outils en vue de déceler les endommagements et/ou fuites.
- h) Utiliser et entretenir le moteur conformément aux instructions du fabricant.
- i) Ne pas modifier les réglages de la centrale, à savoir : réglage du régime de moteur et, par conséquent, du débit, réglage de la pression de la soupape de sûreté, etc. Si l'on fait fonctionner l'équipement à débit et une pression se situant en dehors des spécifications, les conséquences peuvent être dangereuses.
- j) Utiliser exclusivement des pièces de rechange Altrad Belle. Il peut être dangereux de monter des pièces non agréées. Ex : le filtre de conduite de retour doit impérativement être du type Altrad Belle haute pression.



AVERTISSEMENT

Les centrales et outils hydrauliques livrés par des sociétés membres de l'EHTMA sont dotés d'étiquettes d'identification et il est essentiel de vérifier qu'outils et centrale ont bien la même étiquette d'identification.

Santé et sécurité

F

La Vibration

Pendant l'utilisation des machines la vibration est émise au travers de la poignée jusqu'aux mains de l'opérateur. La gamme des outils hydraulique de Altrad Belle Group a été conçue précisément pour réduire le niveau de la vibration mains/bras. Pour les niveaux de la vibration et la durée d'utilisation (la durée maximum d'exposition quotidienne recommandée) voir les spécifications et les données techniques. Ne dépassez pas la durée maximum d'exposition.

Equipement de Protection Individuelle

Blessures ou dommage matériel peuvent être causés par des cognements, d'écrasement, glissement, trébuchement ou par des fragments volant qui pour la plupart sont dû au traitement incorrect ou négligé de la machine ou du fait d'avoir travaillé dans un espace restreint.

Pendant l'utilisation de ces machines l'équipement de protection individuelle approprié doit être porté, c.a.d. lunettes de sécurité, gants, casques antibruit, masques anti poussières et les chaussures avec embout de sécurité. Il faut porter les vêtements appropriés pour les travaux. Retenir les cheveux longs et enlever les bijoux qui pourraient s'accrocher aux pièces ou à l'équipement.

La Poussière

Un grand nombre des outils qui peuvent être utilisés avec ce groupe hydraulique produit de la poussière, ce qui peut être nocif. Le port de masque anti poussière est primordial.

Contrôles de sécurité préalables au démarrage

F

- 1) Veiller à ce que la centrale repose sur un sol stable ou, le cas échéant, à ce qu'elle soit bien calée pour assurer sa stabilité.



ATTENTION

Ne pas utiliser l'appareil en l'inclinant de plus de 20 degrés, sous peine d'entraîner la défaillance du circuit de lubrification du moteur et d'endommager ainsi gravement ce dernier.

- 2) Veiller à ce que l'échappement du moteur ne soit pas obstrué et à ce que la ventilation disperse adéquatement les gaz d'échappement.
- 3) Veiller à ce que les flexibles d'alimentation soient en place pour éviter d'endommager les véhicules, etc. et à ce que ces flexibles ne soient pas soumis à des contraintes excessives quand l'outil sélectionné est en service.



ATTENTION

Veiller à ce que les raccords de flexible de l'outil sélectionné soient parfaitement propres avant d'effectuer le branchement, sous peine d'endommager les joints d'étanchéité.

- 4) Vérifier les niveaux de carburant et d'huile et, au besoin, faire l'appoint. Se reporter au manuel du moteur pour savoir quel type/grade utiliser.
- 5) Vérifier le niveau d'huile hydraulique et, au besoin, faire l'appoint.

NOTA: Pour rajouter de l'huile dans le réservoir hydraulique, il est recommandé d'utiliser un tamis filtrant. Ne pas remplir à l'excès.

Demarrage du Moteur

NOTA: Se reporter au manuel du moteur pour plus de précisions. Toujours s'assurer que le levier de by-pass est bien dans la position "bypass".

Moteurs à essence

- 1) Ouvrir le robinet d'essence.
- 2) Fermer le volet de départ du carburateur.
- 3) Mettre le contacteur d'allumage du moteur sur "ON" (Marche).
- 4) Démarrer le moteur en tirant sur le lanceur à rappel.
- 5) A mesure que le moteur chauffe, ramener progressivement le volet de départ sur la position "OPEN" (Ouvert).

NOTA: Les centrales hydrauliques midi et major essence sont équipées d'un dispositif "énergie sur demande" et le moteur tournera au ralenti jusqu'à ce que le circuit hydraulique soit sous pression.

Moteurs diesel

- 1) Ouvrir le robinet de carburant.
- 2) Mettre la commande de régime de moteur sur la position "START" (Démarrage).
- 3) Mettre le levier de décompression sur la position "START" (Démarrage).
- 4) Démarrer le moteur en tirant sur le lanceur à rappel.

Contrôles de Fonctionnement

Avant de commencer à se servir de l'outil raccordé à la centrale, effectuer les contrôles suivants :

- 1) Vérifier que le levier de by-pass est sur la position "FLOW" (écoulement).
- 2) Vérifier que les vibrations du moteur ne sont pas excessives.
- 3) Vérifier que flexibles et raccords ne présentent pas de fuite d'huile hydraulique.
- 4) Vérifier que l'indicateur du filtre ne se trouve pas dans la zone de colmatage. Si l'indicateur se trouve dans cette zone, le filtre de la conduite de retour doit être remplacé.

Selon la température ambiante, les conditions de fonctionnement optimales sont atteintes au bout de 5 à 10 minutes. C'est le temps qui doit s'écouler pour que l'huile hydraulique atteigne sa température de service correcte.

Arrêt du Moteur.

NOTA : Se reporter au manuel du moteur pour plus de précisions.

Moteurs à essence

- 1) Mettre le levier de by-pass sur la position "BYPASS".
- 2) Mettre le contacteur d'allumage sur "OFF" (Arrêt).
- 3) Fermer le robinet d'essence.

Moteurs diesel

- 1) Mettre le levier de by-pass sur la position "BYPASS".
- 2) Mettre la commande de régime de moteur sur la position "OFF" (Arrêt).
- 3) Fermer le robinet de carburant.

Symptome	Cause Possible	Action Requise
Le moteur s'arrête et ne peut être remis en marche.	Robinet de carburant fermé.	Ouvrir le robinet.
	Manque de carburant.	Ajouter du carburant.
	Conduite de carburant obstruée.	Nettoyer les filtres/tuyaux.
	Ouïes d'aération du chapeau de filtre obstruées.	Nettoyer.
	purateur d'air obstrué.	Nettoyer ou changer l'élément.
	Moteur fonctionne mal.	Se reporter au manuel du moteur.
	Niveau d'huile moteur bas (Modèles essence uniquement)	Faire l'appoint. Pour le grade correct, se reporter au manuel du moteur.
	Niveau d'huile dans réservoir hydraulique insuffisant (Modèles essence uniquement).	Faire l'appoint
	Contracteur d'allumage ou fils de connexion du moteur endommagés (Modèles essence uniquement)	Inspecter en vue de déclarer une fuite à la masse et changer les pièces usées ou endommagées
	Fils d'interrupteur à flotteur du réservoir hydrauliques endommagés (Modèles essence uniquement)	Changer les pièces usées ou endommagées.
Pompe hydraulique grippée	Changer la pompe	
Pression d'huile hydraulique basse.	Levier de by-pass sur "BYPASS".	Le mettre sur "FLOW".
	Soupape de sûreté réglée trop bas ou usée	Vérifier le réglage de la soupape de sûreté et ajuster.
	Pompe usée ou endommagée.	Vérifier la circulation de l'huile dans le système. Au besoin, changer la pompe.
	Moteur manque de puissance.	Se reporter au manuel du moteur.
Outil raccordé chauffe.	Ailettes de radiateur obstruées.	Nettoyer à l'air comprimé.
	Ventilateur de refroidisseur d'huile endommagé ou lâche.	Resserrer ou remplacer selon les besoins.
	Pompe hydraulique usée ou endommagée	Changer la pompe.
	Soupape de sûreté réglée trop bas ou usée.	Vérifier le réglage et remplacer si besoin.
	Huile hydraulique contaminée.	Vidanger le réservoir d'huile et les flexibles d'alimentation et remplir d'huile propre. Changer les filtres.
Le moteur continue à tourner au ralenti quand les outils utilisés (20-140X & 20-160X)	Cylindre du dispositif "Energie sur demande"(ESD)	Inspecter le cylindre et le changer le cas échéant
	Câble de dispositif ESD mal réglé.	Ajuster selon les besoins.
	Levier de papillon réglé incorrectement au ralenti.	Régler le régime du moteur et bloquer le levier de papillon.
Régime du moteur demeure au maximum en position charge / by-pass.	Cylindre de dispositif ESD grippé en position étirée.	Inspecter le cylindre et le changer le cas échéant.
	Câble de dispositif ESD mal réglé.	Régler selon les besoins.

Le programme de maintenance qui suit contient la liste des opérations jugées nécessaires pour assurer le fonctionnement correct de l'équipement

NOTA:- Les opérations et fréquences d'intervention indiquées dans ce programme sont les recommandations initiales et devront être révisées en fonction des conditions de service de l'équipement.

Programme de Maintenance de Routine

Article	Operation	Premier 50 Heures	10 Heures	100 Heures	300 Heures
Ensemble complet.	Veiller à maintenir toutes les zones propres et exemptes de poussière, particules, etc.		✓		
	Vérifier que toutes les fixations sont bien assujetties, particulièrement au niveau des supports de moteur.		✓		
Rouds et Pieds.	Inspecter en vue de déceler tout endommagement.		✓		
Flexibles d'alimentation.	Inspecter en vue de déceler fuites ou d'alimentation endommagement.		✓		
	Vérifier que les manchons protecteurs sont correctement positionnés.		✓		
Moteur.	Vérifier le niveau d'huile.		✓		
	Inspecter les supports.			✓	
	Inspecter le silencieux d'échappement en vue de déceler tout endommagement ou détérioration.			✓	
	S'assurer de l'absence de vibrations.			✓	
	Vidanger/réviser (Se reporter aux instructions du fabricant)				
Réservoir hydraulique.	Vérifier le niveau d'huile.		✓		
	Changer le filtre.	✓			✓
	Changer l'huile hydraulique.				✓
Refroidisseur d'huile..	Nettoyer l'extérieur avec de l'air comprimé. NE PAS UTILISER DE BROSSE METALLIQUE			✓	
Filtre de conduite de retour.	Changer le filtre.				✓
Tuyaux / raccords hydrauliques.	Inspecter en vue de déceler les fuites d'huile.		✓		

Contrôle de Pression et de Débit du Système

1. Brancher un appareil d'essai hydraulique approprié sur la centrale. L'appareil doit comporter un débitmètre haute pression 0-50 l/min, un manomètre 0-200 bars (0-3000psi), une jauge de température et une soupape de charge. Appareil suggéré disponible auprès de UCC (UC4120).
2. Brancher l'appareil d'essai sur la centrale en mettant la soupape de charge et le levier de by-pass sur la position "Bypass" et mettre le centrale en marche. Laisser chauffer le moteur et mettre le levier de by-pass sur la position "Flow". Fermer complètement la soupape de charge et vérifier que le réglage de la soupape de sûreté est correct. L'huile hydraulique aura tendance à chauffer durant cette opération; par conséquent, les contrôles devront être faits le plus vite possible et la soupape de charge devra être ouverte avant que des température excessives soient atteintes.
3. Fermer la soupape de charge avec précaution afin d'élever la pression à 100 bars (70 bars pour le modèle Cub). Vérifier que le débit est compris entre 18 et 20 l/min. Régler le régime du moteur pour obtenir le débit correct. LE REGIME "EN CHARGE" NE DOIT PAS DEPASSER 3600 TR/MIN. Si le débit correct ne peut être obtenu au régime maximum, c'est que la pompe est probablement défectueuse. La remplacer le cas échéant.

ASSOCIATION EUROPEENNE DES FABRICANTS D'OUTILS HYDRAULIQUES (EHTMA) CODE DEONTOLOGIQUE – MATERIELS HYDRAULIQUES

Avant la mise en marche Se reporter aux instructions s'utilisation du fabricant.

Compatibilité: Les matériels hydrauliques sont conçus pour fonctionner à un débit et une pression spécifiques. Les équipements fabriqués par les membres de l'EHTMA portent une étiquette d'identification triangulaire du couleur. Avant de les faire fonctionner, vérifier que l'outil et la centrale portent la même étiquette d'identification. Les centrales et outils ayant des étiquettes de couleur différente ne doivent en aucun cas être connectés ensemble. En effet, un tel raccordement serait inefficace et dangereux.

A titre d'information, voici le code couleur utilisé par l'EHTMA:

Classification	Code Couleur	Débit l/min	Pression maxi en bars
A	Jaune	5,5 – 6,5	180
B	Bleu	13,5 – 16,5	172
C	Vert	18,0 – 22,0	138
D	Marron	27,0 – 33,0	138
E	Rouge	36,0 – 44,0	138
F	Noir	45,0 – 55,0	138
G	Orange	54,0 – 66,0	138
Z	Gris	9,0 – 11,0	180

En cas d'hésitation, contracter le fabricant de l'équipement.

Caractéristiques: Les opérateurs qui n'ont pas l'habitude d'utiliser des centrales hydrauliques noteront les points suivants :

- 1) Les centrales hydrauliques utilisent de l'huile pour transmettre l'énergie. Il est donc essentiel de n'utiliser que de l'huile hydraulique du type et du grade recommandés par le fabricant. Il importe également de maintenir le niveau d'huile correct. **NE PAS REMPLIR A L'EXCES.**
- 2) N'utiliser que de l'huile et du matériel de remplissage propres.
- 3) Les centrales requièrent une circulation d'air constante à des fins de refroidissement et doivent donc être situées dans des zones bien ventilées, exemptes de dégagements dangereux.

Consignes de sécurité

- 1) Des vêtements et autres armoires de protection en rapport avec l'outil utilisé doivent être portés en permanence.
- 2) S'assurer que les raccords sont propres et fermement insérés avant d'utiliser de l'équipement.
- 3) Vérifier que les capots protégeant les pièces mobiles et les pièces chaudes sont fermement en place et intacts.
- 4) Vérifier que les flexibles ne présentent pas d'entailles profondes ni de guipage exposé; remplacer tout flexible endommagé. Ce code déontologique s'applique aux matériels hydrauliques en général. Veuillez vous assurer d'avoir lu les instructions du fabricant et de les avoir bien comprises avant d'utiliser tout matériel hydraulique.

Garantie

La Centrale Hydraulique de Altrad Belle Group est garantie à l'acquéreur d'origine un an (12 mois) à partir de la date originale de l'achat. La garantie Altrad Belle Group s'applique à tous défauts de matériaux ou à un vice de conception ou de fabrication.

La garantie Altrad Belle Group ne couvre pas ce qui suit :

1. Dégâts causés par un usage abusif, négligent, une chute ou tous autres dégâts similaires causés par le non-respect des instructions concernant l'assemblage, l'utilisation ou les opérations d'entretien à effectuer par l'utilisateur, ou résultant de celle-ci.
2. Toutes modifications, additions ou réparations effectuées par des personnes autres que les responsables de Altrad Belle Group ou ses agents agréés.
3. Les frais de transport ou d'expédition pour retourner l'appareil à Altrad Belle Group, ou ses agents agréés, et le renvoyer, en vue de le faire réparer ou évaluer après revendication sous garantie.
4. Les coûts des matériaux et/ou de la main-d'œuvre requis pour remplacer, réparer ou renouveler les composants en raison d'une usure raisonnable.

Sont exclus de la garantie les composants suivants :

- Filtre à air de moteur
- Bougie de moteur

Altrad Belle Group et/ou ses agents agréés, directeurs, employés ou assureurs ne sont pas tenus responsables de tous dégâts consécutifs ou autres, pertes ou dépenses encourus en relation avec l'utilisation de l'appareil, ou l'incapacité d'utiliser l'appareil dans un but quel qu'il soit.

Réclamations sous garantie

Il faut tout d'abord adresser toutes réclamations sous garantie à Altrad Belle Group par téléphone, fax, e-mail ou par courrier.

Réclamations sous garantie

Altrad Belle Group Warranty Department,
Sheen, Nr. Buxton, Derbyshire, SK17 0EU England.

El objeto de este manual es ayudarle a operar y a reparar la RT con la mayor seguridad posible. Este manual está destinado para el uso de comerciantes y operadores de RT.

Prólogo

La sección **“Descripción de la máquina”** le permitirá familiarizarse con la disposición y los comandos de la máquina.

Las secciones de **“Seguridad General”** y de **“Sanidad y Seguridad”** explican como debe usarse la máquina para asegurar tanto la seguridad del operador como la del público en general.

La sección de **“Instrucciones Para Su Uso”** explica como usar el equipo de formacorrecita.

La sección de **“Servicio Y Mantenimiento”** le proporcionará ayuda en el mantenimiento general y en los trabajos de revisión de la máquina.

La sección de **“Averías y reparaciones”** le ayudará a resolver problemas que surjan en la máquina.

La sección de **“Garantía”** da detalles del tipo de garantía y le indica el procedimiento para presentar reclamaciones.

La sección de **“Declaración de conformidad”** indica las normas que cumple la máquina.

Directivas relativas a las notas.

El texto de este manual al que se debe prestar atención especial está indicado de la siguiente manera:



ATENCIÓN

El producto puede representar un riesgo. El incumplimiento de los procedimientos indicados podrá dañar la máquina o lesionar al operador.



AVISO

La vida del operador corre riesgo.



AVISO

*Antes de operar o de realizar ningún trabajo de mantenimiento en esta máquina **SE DEBE LEER** y **ESTUDIAR** este manual.*

APRENDA a emplear con seguridad los comandos de esta unidad y lo que se debe hacer para lograr un mantenimiento seguro.

(NOTA: Aprenda bien a desconectar la máquina antes de conectarla, en caso de que surjan dificultades.)

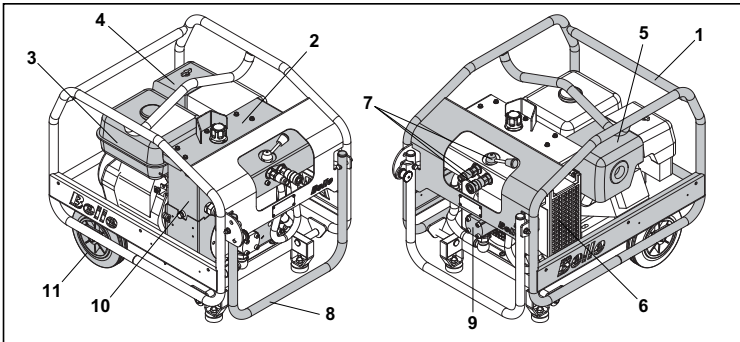
Lleve o use **SIEMPRE** los equipos de protección personal necesarios.

En caso de **DUDAS** sobre el uso o mantenimiento seguros de la máquina, CONSULTE CON SU SUPERVISOR O LLAME AL Altrad Belle (+44 (0)1298 84606)

Uso de este Manual	30
Aviso	30
Descripción de la Máquina	31
Aplicaciones.....	31
Datos Técnicos	32
Seguridad General	33
Sanidad y Seguridad	33
Cheques antes del arranque	33
Instrucciones para su uso.....	34
Averías y Reparaciones.....	35
Servicio Y Mantenimiento	36
EHTMA - Código de Practic.....	37
Garantía.....	37
Certificado de Conformidad	2

Descripción de la máquina

E



1. Estructura
2. Caperuza
3. Tanque de Combustible
4. Filtro de Aire
5. Extractor
6. Enfriador
7. Bloque De la Válvula
8. Manija Del Transporte
9. Bombas
10. Tanque de Agua
11. Ruedas Del Transporte

Aplicaciones

E

La Unidad de Fuerza Midi Altrad Belle está disponible para las siguientes herramientas hidráulicas de Altrad Belle.

- | | |
|------------------------------------|-------------------------------------|
| a) BHB12 12Kg Martillo de Mano. | b) BHB19 19Kg Rompedora de Mano. |
| c) BHB23 23 Kg Rompedora de Mano. | d) BHB25 25Kg. Rompedora de Mano. |
| e) BHB25X 25 Kg Rompedora de mano. | f) 2322-S Bomba de Agua Sumergible. |

La unidad de fuerza Midi puede ser conectada con seguridad a cualquier herramienta que lleve la etiqueta de Categoría 'C' de EHTMA (Triángulo Verde), aunque si se tienen dudas sobre la corrección o seguridad de la conexión de una herramienta, consulte con Altrad Belle

Las Unidades de Fuerza Altrad Belle Major MAJOR/20-140X & MAJOR/20-160X están disponibles para las siguientes herramientas hidráulicas EHTMA Categoría 'C' de Altrad Belle.

- | | |
|------------------------------------|-------------------------------------|
| a) BHB12 12Kg Martillo de Mano. | b) BHB19 19Kg Rompedora de Mano. |
| c) BHB23 23 Kg Rompedora de Mano. | d) BHB25 25Kg. Rompedora de Mano. |
| e) BHB25X 25 Kg Rompedora de mano. | f) 2322-S Bomba de Agua Sumergible. |

La Unidad De Fuerza Altrad Belle Major MAJOR/30-140 está disponible para las siguientes herramientas hidráulicas EHTMA Categoría 'D' de Altrad Belle.

- | | |
|---------------------------------|----------------------------|
| a) BHB27 27Kg Martillo de Mano. | b) 2311 Cortadora en Disco |
|---------------------------------|----------------------------|

La Unidad de Fuerza Major puede ser conectada con seguridad a cualquier otra herramienta que lleve la etiqueta de Categoría EHTMA. Si tiene dudas sobre la conexión correcta y segura de una herramienta, consulte con Altrad Belle Group o su Agente local donde le asesorarán.

Modelo	20-110D*	20-140
Tipo	Midi	Midi
Motor	Lombardini 15LD 350	Honda GX270 & Robin EX27
Potencia del motor (Hp)	7.5	9
Nivel de flujo Hidraulico (Litros/Min)	20	20
Presion de Regimen (Bar)	110	140
Length (mm) (Maneje con Plegadas)	740	740
Anchura (mm)	555	555
Altura (mm)	620	620
Conexiones Hidraulico	3/8" / 1/2"	3/8" / 1/2"
	Acopladores Antiderrame de CARA Lisa y de Soltura Rápida	
Tipo Aceite Hidraulico	- Debajo de los 30° = ISO VG T32. - Encima de los 30° = ISO VG T46	
Peso en Vacío (Kg)	67	60
Peso Incluyendo aceites hidráulicos y de motor (Kg)	73	66
Capacidad del tanque aceite hidraulico (Litros)	6.2	6.2
Tipo Combustible	Diesel	Gasolina sin Plomo
Capacidad del tanque combustible (Litros)	4.3	6
Nivel de ruido (dB(A))	104	101

Model	20-140X	20-160X	30-140
Tipo	Mayor	Mayor	Mayor
Motor	Honda GX390	Honda GX390	Honda GX390
Potencia del motor (Hp)	13	13	13
Nivel de flujo Hidraulico (Litros/Min)	20	20	30
Presion de Regimen (Bar)	140	160	140
Length (mm) (Maneje con Plegadas)	740	740	740
Anchura (mm)	555	555	555
Altura (mm)	620	620	620
Conexiones Hidraulico	3/8" / 1/2"	3/8" / 1/2"	3/8" / 1/2"
	Acopladores Antiderrame de CARA Lisa y de Soltura Rápida		
Tipo Aceite Hidraulico	- Debajo de los 30° = ISO VG T32. - Encima de los 30° = ISO VG T46		
Peso en Vacío (Kg)	72	72	72
Peso Incluyendo aceites hidráulicos y de motor (Kg)	78	78	78
Capacidad del tanque aceite hidraulico (Litros)	6.2	6.2	6.5
Tipo Combustible	Gasolina sin Plomo		
Capacidad del tanque combustible (Litros)	6.5	6.5	6.5
Nivel de ruido (dB(A))	101	101	101

* = No el CE Aprobó

Seguridad General

E

Los siguientes procedimientos deberían ser realizados antes de operar las Unidades de Fuerza Altrad Belle y Herramientas Rompedoras de Superficies de Carreteras.

- Leer estas Guías del Operador y el manual de operatividad de las herramientas conectadas y en funcionamiento. Observar las recomendaciones de los fabricantes.
- Nunca operar las unidades de fuerza y herramientas sin el correcto Equipo de Protección Personal. Altrad Belle recomienda el uso de gafas de protección y/o mascarillas, tapones para los oídos, calzado protectorio, guantes y casco.
- Asegurar que la Unidad de Fuerza está en el suelo o que las ruedas están calzadas para prevenir desplazamientos.
- Operar la Unidad de Fuerza sólo en un área bien Ventilada, asegurando una adecuada corriente de aire para el ventilador de enfriamiento y la dispersión de gases del tubo de escape.
- Asegurar que la posición de trabajo seguro (Workstation) es seleccionada. Altrad Belle recomienda que las herramientas sean operadas desde el extremo de las mangueras de transmisión que conectan la herramienta a la unidad de fuerza.
- Asegurar que el suministro de fuerza hidráulica es Compatible con la herramienta que se está utilizando. Es PELIGROSO utilizar una herramienta hidráulica con un nivel de flujo y presión incompatible.

NOTA:- Las unidades de fuerza hidráulica y herramientas suministradas por las compañías miembros de EHTMA llevan etiquetas de identificación de las gamas y es esencial comprobar que las herramientas y la unidad de fuerza poseen la misma etiqueta de identificación.

- Comprobar las mangueras de la unidad de fuerza y de las herramientas frecuentemente por si hubiera daños y/o escapes.
- Operar y mantener el motor de acuerdo con las instrucciones del fabricante.
- No modificar los ajustes de la unidad de fuerza, por ejemplo:- la velocidad del motor y por tanto el nivel de flujo, instrumentación de Válvula de Descompresión. Puede ser peligroso operar con flujos y presiones que no son las especificadas.
- Utilizar sólo piezas de recambio Altrad Belle. Está Probado que puede ser peligroso fijar otro tipo de piezas, por ejemplo:- El filtro de retorno tiene que ser del tipo de alta presión de Altrad Belle.



AVISO

Nunca intentar añadir combustible o aceite cuando el motor esta en marcha. Utilizar solo el grado correcto y no sobrellenar.

Sanidad y Seguridad

E

Vibración

En la operativa algo de vibración se transmite a las manos del operario a través del manillar. La línea de Herramientas Hidráulicas de Altrad Belle Group ha sido específicamente diseñada para reducir los niveles de vibración en manos/brazos. Referencia a ello se encuentra en Especificaciones y Datos Técnicos para los niveles de vibración y número de veces de uso (Tiempo máximo de exposición recomendado por día). NO exceder el máximo uso de veces diario.

EPP (Equipo de Protección Personal)

Daño personal ó a la propiedad podría ocurrir en caso de golpes, aplastamientos, resbalones, interrupciones, caídas, ó por restos pequeños volátiles debido principalmente a un uso incorrecto ó descuidado de la máquina, ó por trabajar en espacios pequeños.

El EPP se deben utilizar cuando se trabaje con estos equipos, ejemplo - Gafas de Seguridad, Guantes, Cascos de Protección de Oídos, Máscaras Anti-Polvo y Zapatos con Protección de Acero en Puntera. Vestir con ropa apropiada para el trabajo a realizar. Sujeter el pelo con una coleta en caso de cabello largo y quitarse cualquier tipo de adorno que pueda engancharse con zonas móviles del equipo.

Polvo

Muchas de las herramientas que pueden ser usadas con esta Centralita Hidráulica pueden producir polvo, lo que es perjudicial para su salud. Utilice siempre una máscara apropiada al tipo de polvo que se vaya a producir.

Chequeos antes del arranque

E

- Asegurar que la Unidad de Fuerza está sobre un suelo estable y donde sea necesario calzarlo para lograr una buena estabilidad.



ATENCIÓN

No operar la maquina en angulo superior a los 20 grados, ya que el sistema de lubricacion del Motor puede fallar causando un grave daño al motor.

- Asegurar que el tubo de escape del motor no está obstruido y que existe una adecuada ventilación para dispersar los gases del tubo de escape.
- Asegurar que las mangueras de transmisión están posicionadas para evitar daño por vehiculos etc., y que no estarán bajo presión cuando están en uso las herramientas accesorias.



ATENCIÓN

Asegurar que las mangueras acopladas a la herramienta accesorio estan muy limpias antes de Conectarlas. Lo contrario podría causar daño a los cierres.

- Comprobar los niveles de aceite y combustible del motor y añadir si es necesario. Referirse al manual del motor para detalles sobre el grado.
- Comprobar los niveles del aceite hidráulico y añadir si es necesario.

NOTA:- Cuando llena el tanque hidraulico es aconsejable utilizar un filtro. No sobrellenar.

NOTA:- Referirse al manual del motor para detalles. Asegurar siempre que la palanca de derivación esta en la posición de derivación.

Motores a gasolina

- 1) Abrir la toma de combustible.
- 2) Cerrar el obturador del carburador.
- 3) Colocar el interruptor de arranque del motor en su posición 'ON'.
- 4) Arrancar el motor tirando de la cuerda de arranque.
- 5) Mientras que el motor se calienta, volver el obturador poco a poco hacia 'OPEN'.

NOTA: Las unidades a gasolina midi y major tienen instalado un instrumento de modificador de fuerza y el motor funcionara en vacío hasta que la presión es generada en el sistema hidráulico.

Motores Diesel.

- 1) Abrir la toma de combustible.
- 2) Colocar el control de velocidad del motor en la posición 'START'.
- 3) Colocar la palanca del descompresor en la posición 'START'.
- 4) Arrancar el motor tirando de la cuerda de arranque.

COMPROBACIONES DE OPERACION.

Antes de comenzar la operación con la herramienta accesorio conectada, las siguientes comprobaciones deberán ser realizadas.

- 1) La palanca de derivación está en su posición 'FLOW'.
- 2) Comprobar que no existen excesivas vibraciones de motor.
- 3) Asegurar que no hay escapes hidráulicos de mangueras y juntas.
- 4) Comprobar que el indicador de condición de filtro no está en la sección de obstrucción. Cuando se indica esta sección, el filtro de retorno debería ser reemplazado.
Dependiendo de la temperatura ambiente, el rendimiento óptimo es normalmente alcanzado tras 5-10 minutos de operación, es el tiempo requerido para que el aceite hidráulico alcance su correcta temperatura de operatividad.

PARADA DEL MOTOR.

NOTA:- Referirse al manual del motor para detalles.

Motores de Gasolina.

- 1) Colocar la palanca de derivación en su posición 'BYPASS'.
- 2) Colocar el interruptor de arranque en 'OFF'.
- 3) Cerrar la toma del combustible.

Motores Diesel.

- 1) Colocar la palanca de derivación en la posición 'BYPASS'.
- 2) Colocar el control de velocidad del motor en la posición 'STOP'.
- 3) Cerrar la toma del combustible.

Sintoma	Posible Fallo	Accion
El motor se detiene o no arranca.	Desconectada toma de combustible	Encender la toma.
	Poco Combustible.	Rellenar.
	Línea de combustible bloqueada.	Limpiar filtros/tuberías .
	Bloqueadas las ventilaciones de aire en la manga para filtrar.	Limpiar.
	Limpiador de Aire Bioqueado.	Limpiar o reemplazar la pieza. Referirse al manual del motor.
	Defectos del Motor.	Referirse al manual del motor.
	Escaso aceite de motor (Sólo gasolina)	Llenar hasta el nivel correcto. Referirse al manual del motor para un correcto grado.
	Insuficiente aceite en el tanque hidráulico (Sólo gasolina)	Llenar hasta el nivel correcto. (Refer to Technical Data Section)
	El interruptor de arranque del motor o cables de conexión dañados (Sólo Unidades de Gasolina)	Comprobar por por si hubiera una pérdida a la tierra y reemplazar las piezas desgastadas o dañadas.
	Cables del interruptor del flotador en el tanque hidráulico dañados. (Sólo unidades de gasolina.)	Reemplazar las piezas dañadas o desgastadas.
Baja presión de aceite hidráulico	La bomba hidráulica se agarrota.	Reemplazar las bombas.
	Palanca de derivación en la posición 'BYPASS'.	Colocar en 'FLOW'.
	La válvula de escape baja o desgastada.	Comprobar el ajuste de la válvula de escape y modificar.
	Bomba dañada o desgastada.	Comprobar el flujo del aceite del sistema. Reemplazar la bomba si fuera necesario.
La herramienta accesorio muy caliente.	Fuerza baja de motor.	Referirse al manual de motor.
	Aletas de radiador bloqueadas	Limpiar utilizando aire a presión.
	El ventilador de enfriamiento dañado o desgastado.	Apretar o cambiar si es necesario.
	Bomba hidráulica desgastada o dañada.	Renovar la bomba.
	La válvula de escape baja o desgastada.	Comprobar el ajuste y cambiar si es necesario.
La velocidad del motor permanece en relé cuando las herramientas están operando. (20-140X & 20-160X)	Contaminación del aceite hidráulico	Vaciar el tanque de aceite y las mangueras de transmisión rellenar con aceite limpio. Reemplazar filtros
	Cilindro P.O.D. (Fuerza Según las Necesidades agarrotado en posición replegada	Comprobar el cilindro y reemplazar si es necesario.
	Ajuste de cable P.O.D. incorrecto	Reajustar si es necesario.
La velocidad del motor permanece a tope cuando descarga / derivación.	La palanca de admisión de los gases incorrectamente colocada a una velocidad en relé.	Reestablecer la velocidad del motor y cerrar la palanca de admisión de gases
	Cilindro P.O.D. agarrotado en posición extendida.	Compruebe Cilindro y Reajustar si es necesario.
	Ajuste del cable P.O.D. incorrecto.	Reajustar si es necesario.

El siguiente esquema detalla las atenciones consideradas como necesarias para asegurar una operación satisfactoria de la unidad fuerza

NOTE- Las atenciones y periodos resumidos en el esquema son las recomendaciones iniciales y deberían ser revisadas para ajustarse a la condiciones de trabajo de la unidad de fuerza.

Esquema de mantenimiento rutinario

Pieza	Atencion	Primer 50 Hours	10 Horas	100 Horas	300 Horas
Unidad Completa.	Comprobar que todas las áreas estén limpias sin polvo, suciedad, etc.		✓		
	Comprobar la seguridad de todos los enganches, especialmente especialmente en los soportes del motor.		✓		
Ruedas y Pies.	Examinar por si hubiera daño.		✓		
Mangueras de Transmisión.	Examinar por si hubiera escapes o daño.		✓		
	Comprobar que se encuentran en la posición correcta los casquillos de protección.		✓		
Motor.	Comprobar el nivel del Aceite.		✓		
	Examinar los soportes.			✓	
	Examinar el silenciador del tubo de escape por si hubiera daño o deterioro.			✓	
	Comprobar que no haya exesivas vibraciones cuando funciona.			✓	
	Cambio de Aceite/Revisión (Referise a las instrucciones de los fabricantes).				
Tanque Hidráulico.	Comprobar nivel de aceite.		✓		
	Reemplazar Filtro.	✓			✓
	Cambiar Aceite Hidráulico				✓
Refrigerador de Aceite.	Limpieza externa utilizando aire comprimido. NO UTILIZAR UN CEPILLO METALICO			✓	
Filtro de Restorno.	Reemplazar filtro.				✓
Tuberías hidráulicas / conectores.	Examinar por si hubiera escapes de aceite.		✓		

Comprobaciones del sistema de presión y flujo

1. Conectar una unidad de prueba correcta a la unidad de fuerza. La unidad debería constar de un fluxímetro de alta presión 0-50 l/min, un indicador de presión 0-200 Bar (0-3000 psi), un indicador de temperatura, y una válvula de carga. Unidad sugerida disponible en UCC (UC 4120).
2. Conectar la unidad de prueba a la unidad de fuerza con la válvula de carga y la palanca de derivación en la posición de 'bypass' y arrancar la unidad de fuerza. Dejar que el motor se caliente, colocar la palanca de derivación en la posición de 'flow'. Cerrar la válvula de carga completamente y comprobar que el ajuste de la válvula de escape está correcto. El aceite hidráulico tenderá a calentarse bastante durante esta operación y por lo tanto la comprobación debería de hacerse tan rápido como sea posible, abriendo la válvula de carga antes de que se alcance una temperatura excesiva.
3. Cerra con cuidado la válvula de carga para aumentar la presión a 100 Bar (70 Bar para la Cub). Comprobar que el nivel de flujo se encuentra entre 18 y 20 l/min(28 y 30 l/min para la Major 30-140). Ajustar la velocidad del motor para ofrecer el flujo correcto. **NO EXCEDER DE LAS 3600 RPM (2900 RPM para la Major 30-140)** en velocidad de "carga". Si no se puede obtener un flujo correcto con la máxima velocidad del motor, entonces se tiene que sospechar de la bomba, reemplazándola si es necesario.

ASOCIACION EUROPEA DE FABRICANTES DE HERRAMIENTAS HIDRAULICAS CODIGO DE PRACTICA – SISTEMAS DE FUERZA HIDRAULICA.

Antes de comenzar. Referirse a las instrucciones de operación los fabricantes.

Compatibilidad. Los sistemas de fuerza hidráulica están diseñados para operar a un Flujo y una Presión específicos. Los equipos producidos por los miembros de EHTMA llevan una etiqueta triangular codificada por colores para identificación de las gamas. Comprobar que tanto la unidad de fuerza como la herramienta tengan la misma etiqueta de identificación antes de su operación. Es importante que los sistemas de fuerza y herramientas con distintas codificaciones de color no sean interconectadas, ya que esta práctica es ineficaz con distintas codificaciones de color no sean interconectadas, ya que esta práctica es ineficaz y peligrosa.

Sirva como referencia sobre el código de color de EHTMA el siguiente cuadro:

Clasificación	Código de Color	Flujo Lt/min.	Max.Pres. Bar.
A	Amarillo	5,5 - 6,5	180
B	Azul	13,5 - 16,5	172
C	Verde	18,0 - 22,0	138
D	Marrón	27,0 - 33,0	138
E	Rojo	36,0 - 44,0	138
F	Negro	45,0 - 55,0	138
G	Naranja	54,0 - 66,0	138
Z	Gris	9,0 - 11,0	180

Características. Los operadores no familiarizados con el uso de unidades de fuerza hidráulica, deberían tener en cuenta los siguientes puntos:-

- 1) Las unidades de fuerza hidráulico utilizan aceite para transmitir fuerza, por lo tanto es esencial utilizar sólo aceite hidráulico del tipo y grado recomendado por el fabricante. También asegurar de que es mantenido el nivel de aceite correcto. NO SOBRELLENAR.
- 2) Utilizar sólo aceite y equipo de llenado limpios.
- 3) Las unidades de fuerza requieren un flujo libre de aire para propósitos de enfriamiento y por lo tanto deberían de estar situados en un área bien ventilada libre de escapes peligrosos.

Aspectors de Seguridad

- 1) Deberían ser siempre llevadas ropas de seguridad etc., apropiadas con la herramienta que está siendo usada.
- 2) Asegurar que las juntas están limpias y correctamente unidas antes de su operación.
- 3) Comprobar que los protectores de las piezas móviles y secciones que se calientan están seguros y sin daño.
- 4) Comprobar las mangueras por si hubiera cortes profundos o trenzados desubiertos; reemplazar cualquier manguera dañada. Este código de práctica se aplica de manera general a los sistemas de fuerza hidráulica. Asegurarse de que se ha leído y entendido las instrucciones del fabricante antes de operar.

Garantie



La nueva Unidades de fuerza Hidraulica una garantía para el comprador original con una validez de un año (12 meses) a partir de la fecha original de compra. La garantía de Altrad Belle Group le ampara contra defectos de diseño, materiales y mano de obra. La garantía de Altrad Belle Group no cubre lo siguiente:

1. Daños causados por el abuso, mal uso, caída u otros daños similares causados por o como resultado del incumplimiento de las instrucciones de ensamblaje, operación o mantenimiento.
2. Alteraciones, adiciones o reparaciones realizadas por personas ajenas a Altrad Belle Group o sus agentes reconocidos.
3. Los costos de transporte o embarque a y de Altrad Belle Group o sus agentes reconocidos, para la reparación o evaluación de una máquina al amparo de una reclamación contra la garantía.
4. Los costos de materiales y mano de obra relacionados con la renovación, reparación o intercambio de componentes por desgaste normal.

Los siguientes componentes no están amparados por la garantía.

- Filtro de aire del motor
- Bujía del motor

Altrad Belle Group y/o sus agentes reconocidos, directores, empleados, o aseguradores no se responsabilizan por daños consecuenciales u otros, pérdidas o gastos en relación con o por razón o inhabilidad de utilizar la máquina para cualquier fin.

Reclamaciones contra la garantía

Todas las reclamaciones presentadas al amparo de la garantía deben dirigirse primero a Altrad Belle Group ya sea por teléfono, fax, correo electrónico o por escrito.

Para las reclamaciones contra la garantía:

Altrad Belle Group Warranty Department

Sheen, Nr. Buxton, Derbyshire, SK17 0EU England.

Tel : +44 (0)1298 84606,

Fax : +44 (0)1298 84722

Email : warranty@Altrad Belle-group.co.uk

Este manual foi elaborado para o ajudar a operar e assistir em segurança as Centrais Hidráulicas. Destina-se a todos os revendedores e operadores de Centrais Hidráulicas.

Conteúdo

A secção **Descrição da Máquina** ajuda-o a familiarizar-se com a disposição e controlos da máquina.

Os capítulos de **Segurança Geral e de Segurança e Saúde** explicam como utilizar a máquina de modo seguro para Si e para o público em geral.

O capítulo **Instruções de Operação** com a Central, ensina-lhe a usar correctamente a máquina.

O guia de **Avarias** explica-lhe como proceder no caso de ter um problema técnico com a máquina.

A secção de **Assistência e Manutenção** informa-o acerca da manutenção e assistência geral da sua máquina.

O capítulo **Garantia** descreve a natureza da cobertura da garantia e procedimentos de reclamação.

A secção **Declaração de Conformidade** certifica os padrões a que está sujeito o fabrico do equipamento.

Directivas respeitantes a notas

Os textos, neste manual, aos quais se deve prestar especial atenção, são apresentados da seguinte forma:



CUIDADO

O equipamento pode estar em perigo. A máquina ou o operador podem sofrer danos ou lesões se os procedimentos não forem efectuados de modo correcto.



AVISO

A vida do operador pode estar em perigo.



AVISO

*Antes de operar ou efectuar qualquer trabalho de manutenção nesta máquina **DEVERÁ LER e ESTUDAR** este manual.*

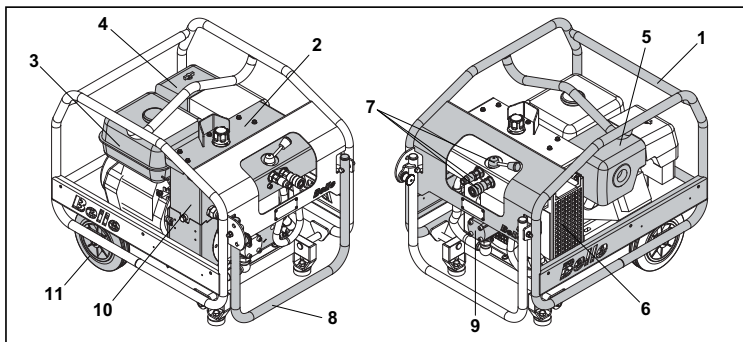
SABER como trabalhar em segurança com os controlos da máquina e também os procedimentos para uma manutenção em segurança.

(Nota: Certifique-se que sabe desligar (OFF) a máquina antes de a ligar (ON), para o caso de surgir algum imprevisto.)

Vestir ou utilizar **SEMPRE** os equipamentos de segurança apropriados e necessários à sua protecção.

Se tiver **ALGUMA DÚVIDA** acerca da utilização ou manutenção em segurança desta máquina, **CONSULTAR O REVENDEDOR DA Altrad Belle**.

Utilização deste Manual	38
Aviso	38
Descrição da Máquina	39
Aplicações	39
Dados Técnicos	40
Segurança Geral	41
Saúde e Segurança	41
Verificações Preliminares	41
Instruções de Operação	42
Diagnóstico de Avarias	43
Assistência e Manutenção	44
Códigos de Fabricação - EHTMA	45
Garantia	45
Declaração de Conformidade UE	2



1. Estrutura
2. Capuz
3. Tanque de Combustível
4. Filtro de Ar
5. Exaustão
6. Refrigerador de óleo
7. Bloco da válvula
8. Punho de transporte
9. Bomba
10. Tanque de Água
11. Rodas do transporte

Aplicações

A Central Hidráulica Midi da Altrad Belle é recomendada para utilização com as seguintes ferramentas hidráulicas Altrad Belle:

- | | |
|---|--|
| a) Martelo Demolidor de 12 Kg - BHB12 | b) Martelos Hidráulicos de 19 Kg – BHB19 |
| c) Martelos Hidráulicos de 23 Kg – BHB23 | d) Martelos Hidráulicos de 25 Kg – BHB25 |
| e) Martelos Hidráulicos de 25 Kg - BHB25X | f) Bomba de Água Submersível 2322-S |

A Central Hidráulica Midi da Altrad Belle pode ser ligada em segurança a quaisquer ferramentas hidráulicas que apresentem um etiqueta (Triângulo Verde) de Categoria 'C' EHTMA. Se tiver dúvidas respeitantes ao modo de ligar correctamente e em segurança uma ferramenta, consultar a Altrad Belle Group ou o seu representante.

As Centrais Hidráulicas Major Altrad Belle MAJOR/20-140X e MAJOR/20-160X são recomendadas para utilização com as seguintes ferramentas hidráulicas Altrad Belle, de Categoria 'C' EHTMA:

- | | |
|---|--|
| a) Martelo Demolidor de 12 Kg - BHB12 | b) Martelos Hidráulicos de 19 Kg – BHB19 |
| c) Martelos Hidráulicos de 23 Kg – BHB23 | d) Martelos Hidráulicos de 25 Kg – BHB25 |
| e) Martelos Hidráulicos de 25 Kg - BHB25X | f) Bomba de Água Submersível 2322-S |

A Central Hidráulica Major da Altrad Belle MAJOR/30-140 é recomendada para utilização com as seguintes ferramentas hidráulicas Altrad Belle, de Categoria 'D' EHTMA:

- | | |
|--|------------------------|
| a) Martelos Hidráulicos de 27 Kg – BHB27 | b) Disco de Corte 2311 |
|--|------------------------|

A Central Hidráulica Major da Altrad Belle pode ser ligada em segurança a quaisquer ferramentas hidráulicas que apresentem um etiqueta (Triângulo Marrom) de Categoria 'D' EHTMA. Se tiver dúvidas respeitantes ao modo de ligar correctamente e em segurança uma ferramenta, consultar a Altrad Belle Group ou o seu representante.

Modelo	20-110D*	20-140
Tipo	Midi	Midi
Motor	Lombardini 15LD 350	Honda GX270 & Robin EX27
Potência do Motor (Hp)	7.5	9
Caudal Hidráulico (Ltrs/Min)	20	20
Pressão em Trabalho (Bar)	110	140
Comprimento (mm) (Com Manuseie dobrados)	740	740
Largura (mm)	555	555
Altura (mm)	620	620
Ligações Hidráulicas	3/8" / 1/2"	3/8" / 1/2"
	Acoplamentos anti-gota, engate rápido e superfície plana	
Tipo de Óleo Hidráulico	- Abaixo de 30° = ISO VG T32. - Acima de 30° = ISO VG T4	
Peso em Vazio (Kg)	67	60
Peso com os Óleos incluídos (Kg)	73	66
Capacidade do Depósito de Óleo (Ltrs)	6.2	6.2
Tipo de Combustível	Diesel	Gasolina sem Chumbo
Capacidade do Depósito de Combustível (Ltrs)	4.3	6
Nível de Ruído (dB(A))	104	101

Modelo	20-140X	20-160X	30-140
Tipo	Major	Major	Major
Motor	Honda GX390	Honda GX390	Honda GX390
Potência do Motor (Hp)	13	13	13
Caudal Hidráulico (Ltrs/Min)	20	20	30
Pressão em Trabalho (Bar)	140	160	140
Comprimento (mm) (Com Manuseie dobrados)	740	740	740
Largura (mm)	555	555	555
Altura (mm)	620	620	620
Ligações Hidráulicas	3/8" / 1/2"	3/8" / 1/2"	3/8" / 1/2"
	Acoplamentos anti-gota, engate rápido e superfície plana		
Tipo de Óleo Hidráulico	- Abaixo de 30° = ISO VG T32. - Acima de 30° = ISO VG T4		
Peso em Vazio (Kg)	72	72	72
Peso com os Óleos incluídos (Kg)	78	78	78
Capacidade do Depósito de Óleo (Ltrs)	6.2	6.2	6.5
Tipo de Combustível	Gasolina sem Chumbo		
Capacidade do Depósito de Combustível (Ltrs)	6.5	6.5	6.5
Nível de Ruído (dB(A))	101	101	101

* = Não o CE Aprovou

Segurança Geral

P

Devem-se tomar as precauções abaixo descritas antes de operar as Centrais Hidráulicas da Altrad Belle e Ferramentas de Demolição de Pavimentos.

- a) Ler este Manual de Operação e o de operação da ferramenta com que se vai trabalhar. Cumprir as recomendações dos fabricantes.
- b) Nunca operar as centrais hidráulicas ou as ferramentas sem o equipamento correcto de Protecção Pessoal. A Altrad Belle recomenda o uso de Óculos de Segurança e/ou Máscara de Poeiras, Protectores Auriculares, Botas com Biqueira de Aço, Luvas e Capacete.
- c) Assegurar-se que a 'FERRAMENTA' está bem presa no martelo.
- d) Só operar a Central Hidráulica numa área bem Ventilada assegurando-se que o fluxo de ar para o ventilador e para a dispersão dos gases de escape é adequado.
- e) Assegurar-se que está seleccionada a posição de operação de trabalho em segurança (Workstation). A Altrad Belle recomenda que as ferramentas sejam operadas na extremidade das mangueiras de hidráulicas que ligam a ferramenta à central hidráulica.
- f) Verificar se a ferramenta hidráulica é compatível com o fornecimento de potência hidráulica que se irá usar. É PERIGOSO utilizar a ferramenta hidráulica com caudal ou pressão incompatíveis.

NOTA: As centrais hidráulicas e as ferramentas fornecidas pelas empresas membros da EHTMA estão equipadas com etiquetas de identificação da categoria e é essencial verificar se centrais e ferramentas têm etiquetas iguais.

- g) Verificar frequentemente se existem danos ou fugas nas ferramentas, mangueiras e centrais.
- h) Não alterar a regulação das centrais, por ex: a velocidade do motor/caudal, a pressão da Válvula de Descarga, etc. É perigoso trabalhar com pressões e caudais diferentes dos especificados.
- j) Só utilizar peças sobresselentes da Altrad Belle. As peças 'piratas' podem ser potencialmente perigosas.



AVISO

A vida do operador pode estar em perigo.

Health and Safety

P

Vibração

Alguma da vibração produzida na operação das máquinas é transmitida pela pega às mãos do operador. A gama de Martelos Hidráulicos da Altrad Belle Group foi especialmente concebida para reduzir os níveis de vibração na mão e no braço. Consultar os dados técnicos e as especificações da máquina respeitantes aos níveis de vibração e tempo de utilização (tempo de exposição máxima diária recomendada). NÃO exceder os tempos máximos de utilização.

Equipamento de Protecção Pessoal (PPE)

Lesões pessoais ou danos materiais podem ser causados por pancadas, esmagamentos, escorregadelas, tropeções, quedas ou faíscas ocasionados por um manuseamento incorrecto ou negligente da máquina, ou ainda por estar a operar numa área demasiado confinada.

Deve-se usar equipamento de protecção pessoal adequado quando se utiliza esta máquina, por ex. Óculos de Segurança, Luvas, Protectores Auriculares, Máscara de Poeiras e Botas com Biqueira de Aço. Também o vestuário deverá ser o adequado para o trabalho que irá efectuar. Dever-se-á prender o cabelo comprido e retirar as jóias que poderão eventualmente ficar presas nas peças rotativas da máquina

Poeiras

As ferramentas utilizadas com esta Central hidráulica, na sua maioria, podem produzir poeiras que eventualmente são perigosas para a saúde. Usar sempre uma máscara adequada para o tipo de poeiras produzidas.

Verificações Preliminares

P

- 1) Assegurar-se que a Central Hidráulica está colocada em solo estável e se necessário colocar calços para aumentar a estabilidade.



CUIDADO

Não operar a máquina se o ângulo de inclinação for maior que 20°. De outro modo, o sistema de lubrificação do motor poderá falhar e causar avarias graves.

- 2) Verificar se o tubo de escape do motor não está obstruído e que a ventilação é adequada para dispersar os gases do escape.
- 3) Assegurar-se que as mangueiras hidráulicas estão colocadas de modo a evitar danos causados por veículos, etc. e que não ficarão sob tensão quando a ferramenta está a ser utilizada.



CUIDADO

Assegurar-se que todos os acoplamentos da mangueira estão bem limpos antes de os ligar. Os vedantes podem-se danificar se este procedimento não for observado.

- 4) Verificar os níveis de combustível e de óleo hidráulico e atestar, se necessário. Consultar os manuais do motor para detalhes sobre as especificações.
- 5) Verificar o nível de óleo hidráulico e atestar, se necessário.

NOTA: Quando encher o depósito hidráulico recomenda-se o uso de um filtro. Não encher em demasia.

Ligar o motor da central hidráulica Altrad Belle

NOTA: Consultar o manual do motor para informação detalhada. Assegurar-se sempre que a alavanca de derivação está na posição de derivação 'bypass'.

Motores a Gasolina

- 1) Abrir a torneira de combustível.
- 2) Fechar 'CLOSE' a admissão de ar no carburador.
- 3) Colocar o interruptor de ignição na posição de ligar 'ON'.
- 4) Accionar o motor puxando o cabo de arranque.
- 5) Gradualmente ir abrindo a admissão de ar para 'OPEN' à medida que o motor for aquecendo.

NOTA: As centrais hidráulicas midi e major a gasolina estão equipadas com um dispositivo de potência a pedido e o motor trabalhará ao ralenti até a pressão ter sido gerada no sistema hidráulico.

Motores a Diesel

- 1) Abrir a torneira de combustível.
- 2) Rodar o comando de velocidade do motor para a posição de ligar 'START'.
- 3) Colocar a alavanca do descompressor na posição de ligar 'START'.
- 4) Accionar o motor puxando o cabo de arranque.

Verificações de Operação

Antes de começar a trabalhar com a ferramenta, dever-se-ão efectuar as seguintes verificações:

- 1) A alavanca de derivação está na posição de caudal 'FLOW'.
- 2) Verificar se o motor não está a vibrar em excesso.
- 3) Assegurar-se que não existem fugas hidráulicas nas mangueiras ou nos acoplamentos.
- 4) Verificar se o avisador do filtro não indica obstrução. Quando indicar obstrução, o filtro da linha de retorno deve ser substituído. Dependendo da temperatura ambiente, o rendimento óptimo é normalmente obtido depois de 5-10 minutos de operação. Isto é o tempo necessário para o óleo hidráulico atingir a sua temperatura correcta de operação.

Parar o Motor

NOTA: Consultar o manual do motor para informação detalhada.

Motores a Gasolina

- 1) Colocar a alavanca de derivação na posição de derivar 'BYPASS'.
- 2) Colocar o interruptor da ignição na posição de desligar 'OFF'.
- 3) Fechar a torneira de gasolina.

Motores a Diesel

- 1) Colocar a alavanca de derivação na posição de derivar 'BYPASS'.
- 2) Colocar o controlo de velocidade do motor na posição de parar 'STOP'.
- 3) Fechar a torneira de combustível.

Avaria	Causa	Solução
O motor não arranca ou pára.	A torneira de combustível está fechada	Abrir a torneira de combustível.
	Falta de combustível	Abastecer.
	Tubagem do combustível entupida	Limpar os filtros/tubagem.
	Orifícios de admissão de ar na tampa do filtro obstruídos.	Limpar.
	Filtro de ar entupido	Limpar ou substituir o elemento. Consultar o manual do motor.
	O motor funciona mal	Consultar o manual do motor.
	Nível de óleo do motor baixo (só nos motores a gasolina).	Encher até ao nível correcto. Consultar o manual do motor para especificações sobre o grau.
	Pouco óleo no depósito hidráulico (só nos motores a gasolina)	Encher até ao nível correcto.
	O interruptor de ignição do motor ou os cabos de ligação estão danificados (só nos motores a gasolina)	Verificar a ligação à terra e substituir as peças gastas ou danificadas.
	O flutuador do depósito de óleo hidráulico ou os cabos estão danificados (só nos motores a gasolina)	Substituir as peças gastas ou danificadas.
Pressão do óleo hidráulico baixa.	A alavanca de derivação está na posição de derivação 'BYPASS'	Colocar em fluxo 'FLOW'.
	A regulação da válvula de descarga está muito baixa ou esta está gasta.	Ajustar a regulação da válvula de descarga ou substituir.
	A bomba está gasta ou danificada.	Verificar o fluxo de óleo do sistema. Se necessário, substituir a bomba.
	Baixa potência do motor.	Consultar o manual do motor.
A ferramenta fica muito quente ou solta.	As alhetas do radiador estão bloqueadas.	Limpar com ar comprimido.
	Ventilador de refrigeração do óleo.	Apertar ou substituir, como necessário.
	Bomba hidráulica gasta ou avariada.	Substituir a bomba.
	A regulação da válvula de descarga está muito baixa ou esta está gasta.	Ajustar a regulação da válvula de descarga ou substituir.
	Óleo hidráulico contaminado.	Drenar o óleo do depósito e respectivas mangueiras. Encher com óleo limpo. Substituir os filtros.
A velocidade do motor permanece ao ralenti quando se opera as ferramentas (20-140X & 20-160X)	Cilindro de P.O.D.* gripado na posição de retracção.	Examinar o cilindro e substituir, se necessário.
	Regulação do cabo de P.O.D.* incorrecto.	Re-ajustar como necessário.
	Alavanca de aceleração incorrectamente ajustada para velocidade baixa.	Ajustar a velocidade do motor e fechar a alavanca de velocidade.
Engine speed remains at full when off load / Bypass.	Cilindro de P.O.D.* gripado na posição de extensão.	Examinar o cilindro e substituir, se necessário.
	Regulação do cabo de P.O.D.* incorrecto.	Re-ajustar se necessário.

A tabela que se segue chama a atenção para pormenores considerados necessários ao funcionamento correcto da Central Hidráulica.

NOTA: Os trabalhos e períodos de manutenção descritos nesta tabela são unicamente recomendações iniciais que, consoante as condições reais de operação da Central Hidráulica, podem ser alterados.

Componentes	Attencao	Primeiro 50 Horas	10 Horas	100 Horas	300 Horas
Unidade Completa.	Manter todas as áreas limpas, sem poeiras, detritos, etc.		✓		
	Verificar a segurança de todos os fixadores especialmente os apoios do motor.		✓		
Rodas e pés.	Examinar se há danos.		✓		
Mangueiras Hidráulicas.	Examinar se há fugas ou danos.		✓		
	Verificar o correcto posicionamento das mangas de protecção.		✓		
Motor.	Verificar o nível de óleo.		✓		
	Examinar os apoios do motor.			✓	
	Examinar se não existem sinais de deterioração na panela de escape.			✓	
	Verificar se, quando está a trabalhar, não vibra em excesso.			✓	
	Mudar o Óleo/Assistência (Consultar as instruções dos fabricantes)				
Depósito Hidráulico.	Verificar o nível de óleo.		✓		
	Substituir o Filtro.	✓			✓
	Mudar o Óleo Hidráulico.				✓
Radiador de óleo.	Limpar o exterior com ar comprimido. NÃO USAR UMA ESCOVA DE ARAME.			✓	
Filtro da Linha de Retorno.	Substituir o Filtro.				✓
Tubos/Ligações Hidráulicas.	Verificar se não existem fugas de óleo		✓		

Verificações do caudal e pressão do sistema

- 1) Ligar uma unidade de teste hidráulica adequada à central hidráulica. Esta deverá compreender um medidor de caudal de alta pressão de 0-50 l/min, um manómetro de pressão de 0-200 bar (0-3000psi), um termómetro e uma válvula de carga. Recomenda-se a unidade disponível na UCC (UC4120).
- 2) Ligar a unidade de teste à central hidráulica com a válvula de carga e a alavanca de derivação 'By-Pass' na posição de derivação 'BYPASS' e pôr a central a trabalhar. Permitir que o motor aqueça e depois colocar a alavanca de derivação na posição de fluxo 'FLOW'. Fechar completamente a válvula de carga e verificar se está correcta a regulação da válvula de descarga. O óleo hidráulico tende a ficar muito quente durante esta operação e por isso, a verificação deve ser efectuada o mais rapidamente possível e a válvula de carga deve ser aberta antes de serem atingidas temperaturas excessivamente elevadas.
- 3) Fechar cuidadosamente a válvula de carga para aumentar a pressão até 100 Bar (70 para a central Cub). Verificar se o caudal está entre 18 e 20 l/min. (28 e 30 l/min para a central Major 30/140). Ajustar a velocidade do motor para obter um caudal correcto. NÃO EXCEDER AS 3600 RPM (2900 RPM para a Major 30/140) EM CARGA. Se não se conseguir obter um caudal correcto, estando o motor a trabalhar a velocidade máxima, então dever-se-á substituir a bomba

ASSOCIAÇÃO EUROPEIA DE FABRICANTES DE FERRAMENTAS HIDRÁULICAS – EHTMA CÓDIGOS DE FABRICAÇÃO – SISTEMAS DE POTÊNCIA HIDRÁULICA

Antes de Ligar Consultar as instruções de operação do fabricante.

Compatibilidade Os Sistemas de Potência Hidráulica forem concebidos para operar com Caudal e Pressão específicos. Os equipamentos produzidos pelas empresas membros da EHTMA possuem uma etiqueta triangular de identificação da categoria com código de cor. Antes de operar, verificar se tanto a ferramenta como a central hidráulica têm o mesmo código de classificação. É imperativo que as centrais e os martelos de códigos de cor diferentes não sejam ligados entre si, pois esta prática além de ser ineficiente é também perigosa.

Para referência, indicam-se em baixo, os códigos de cor EHTMA:

Classificação	Código de Cor	Caudal l/min	Pressão Máxima Bar
A	Amarelo	5,5 – 6,5	180
B	Azul	13,5 – 16,5	172
C	Verde	18,0 – 22,0	138
D	Castanho	27,0 – 33,0	138
E	Encarnado	36,0 – 44,0	138
F	Preto	45,0 – 55,0	138
G	Laranja	54,0 – 66,0	138
Z	Cinzentos	9,0 – 11,0	180

Em caso de dúvida, consultar o fabricante do equipamento.

Características: Os operadores que não estejam familiarizados com o uso de ferramentas hidráulicas devem ter em consideração as seguintes alíneas:

- 1) Os martelos hidráulicos são normalmente mais potentes que os martelos pneumáticos equivalentes em peso.
- 2) O corpo do martelo hidráulico e as respectivas manguelras aquecem bastante durante o funcionamento normal.
- 3) Como o martelo não tem escape, é geralmente mais silencioso em operação. Isto não deve ser tomado por falta de potência.

Segurança

- 1) Quando operar com o martelo hidráulico usar calçado de segurança.
- 2) Recomenda-se também o uso de óculos de protecção, em especial quando trabalhar em superfícies duras.
- 3) Assegurar-se que a ferramenta está bem fixada ao martelo.
- 4) Verificar que nas manguelras não existem cortes profundos nem o entrançamento está à vista; substituir qualquer manguelra que esteja danificada.

Garantie

A sua nova Central Hidráulica da Altrad Belle Group é garantida ao comprador original pelo período de um ano (12 meses) a contar da data da compra. A garantia da Altrad Belle Group cobre todos os defeitos de concepção, materiais e mão-de-obra.

A garantia Altrad Belle Group não cobre:

1. Prejuízos causados pelo abuso, má utilização, quedas ou resultantes do incumprimento das instruções de manutenção, operação e montagem.
2. Alterações, incorporações ou reparações realizadas por pessoal não qualificado pela Altrad Belle Group.
3. Custos de embalagem e transporte de ou para a Altrad Belle Group ou seus Distribuidores autorizados para reparação ou orçamento de qualquer máquina em garantia.
4. Os custos de material e/ou mão-de-obra para renovar, reparar ou substituir componentes devido a desgaste normal.

Os seguintes componentes não são abrangidos pela garantia:

- Filtro de ar do motor
- Vela de ignição do motor

A Altrad Belle Group e/ou os seus representantes autorizados, directores, empregados ou seguradores não podem ser responsabilizados por danos consequentes ou terceiros, perdas ou prejuízos, resultantes da utilização incorrecta da máquina para qualquer fim.

Reclamações de garantia Todas as reclamações de garantia devem ser dirigidas à Altrad Belle Group por telefone, fax, e-mail ou por carta.

Para reclamações de garantia:

Altrad Belle Group Warranty Department, Sheen, Nr. Buxton, Derbyshire, SK17 0EU England.

Tel : +44 (0)1298 84606,

Fax : +44 (0)1298 84722

Email : warranty@Altrad Belle-group.co.uk

Deze handleiding werd geschreven om te helpen de Hydraulic Power Pack op veilige wijze te bedienen en deze te onderhouden. Deze handleiding is bedoeld voor verdelers en operatoren van de Hydraulic Power Pack

Voorwoord

Het hoofdstuk 'Machinebeschrijving' helpt u vertrouwd te raken met de indeling en de bediening van de machine. De hoofdstukken 'Algemene Veiligheid' en 'Gezondheid en Veiligheid' leggen uit hoe u de machine moet gebruiken om uw eigen veiligheid en de veiligheid van anderen te waarborgen.

Het hoofdstuk 'Bedieningsinstructies' helpt u met de instelling en het gebruik van de machine.

De handleiding 'Probleemoplossing' biedt hulp wanneer u een probleem heeft met de machine.

Het hoofdstuk 'Service & Onderhoud' helpt u bij het algemene onderhoud en reparatiewerkzaamheden aan de machine.

Het hoofdstuk 'Garantie' geeft details van de garantiedekking en de claimprocedure.

Het hoofdstuk 'Verklaring van Overeenstemming' toont de richtlijnen aan de hand waarvan de machine gebouwd is.

Richtlijnen met betrekking tot notaties in de tekst.

Tekst in deze handleiding waaraan speciale aandacht moet worden besteed, wordt op de volgende wijze aangegeven:



VOORZICHTIG

Het product loopt mogelijk gevaar. De machine kan beschadigd raken of uzelf kan letsel oplopen wanneer de procedures niet op correcte wijze worden uitgevoerd.



WAARSCHUWING

Het leven van de operator loopt mogelijk gevaar.

WAARSCHUWING



WAARSCHUWING

*Voordat u deze machine gaat bedienen of daaraan onderhoud gaat uitvoeren **MOET** u deze handleiding **LEZEN** en **BESTUDEREN**.*

RAAK VERTROUWD met de veilige wijze van bedienen van de machine en weet wat u moet doen voor het veilig uitvoeren van onderhoud.

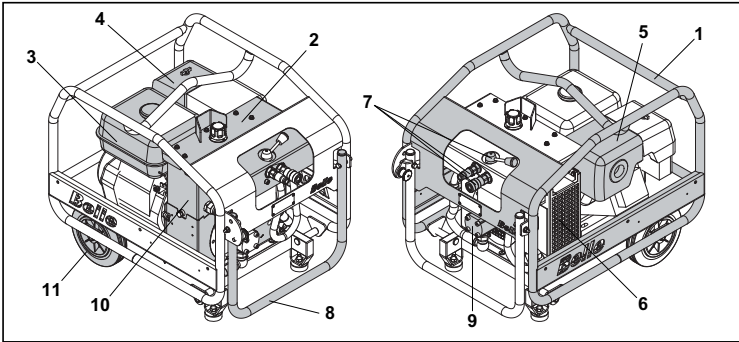
(NB Zorg ervoor dat u weet hoe u de machine moet uitschakelen voordat u deze inschakelt, voor het geval u in de problemen komt.)

Draag **ALTIJD** de vereiste veiligheidsuitrusting voor uw eigen bescherming.

Wanneer u **VRAGEN** heeft aangaande veilig gebruik of onderhoud van deze eenheid, **STEL DIE DAN AAN UW OVERSTE OF NEEM CONTACT OP MET: Altrad Belle GROUP (UK): +44 (0) 1298 84606**

Inhoudsopgave

Hoe gebruikt u deze handleiding.....	46
Waarschuwing	46
Maschinebeschrijving	47
Toepassingen	47
Technische gegevens.....	48
Algemene veiligheid	49
Gezondheid en Veiligheid	49
Controles voor Opstarten	49
Bedieningsinstructies	50
Handleiding Probleemoplossing.....	51
Service & Onderhoud.....	52
EHTMA - Praktijkrichtlijn.....	53
Garantie	53
Verklaring van Overeenstemming	2



1. Frame
2. Kap
3. Brandstoftank
4. Luchtfilter
5. Uitlaat
6. Oliekoeler
7. Ventielblok
8. Transporthendel
9. Pomp
10. Watertank
11. Transportwiel

Toepassingen

De Altrad Belle Midi Power Pack is geschikt voor de aandrijving van de volgende hydraulische werktuigen van Altrad Belle.

- | | |
|---------------------------------|--------------------------------------|
| a) BHB12 12 Kg. Pikhouweel. | b) BHB19 19 Kg. Handbreekhamer. |
| c) BHB23 23 Kg Handbreekhamer. | d) BHB25 25 Kg. Handbreekhamer. |
| e) BHB25X 25Kg. Handbreekhamer. | f) 2322-S Onderdompelbare Waterpomp. |

De Midi Power Pack kan zonder gevaar aangesloten worden op alle gereedschap uit de EHTMA Category 'C' (Groene Driehoek). Wanneer u twijfelt over de correcte en veilige aansluiting van gereedschap, gelieve dan contact op te nemen met de Altrad Belle Group of uw lokale agent voor advies.

De Altrad Belle Major Power Pack MAJOR/20-140X & MAJOR/20-160X zijn geschikt voor de aandrijving van de volgende hydraulische werktuigen van Altrad Belle uit de EHTMA Cat. 'C'.

- | | |
|---------------------------------|--------------------------------------|
| a) BHB12 12 Kg. Pikhouweel. | b) BHB19 19 Kg. Handbreekhamer. |
| c) BHB23 23 Kg Handbreekhamer. | d) BHB25 25 Kg. Handbreekhamer. |
| e) BHB25X 25Kg. Handbreekhamer. | f) 2322-S Onderdompelbare Waterpomp. |

De Altrad Belle Major Power Pack MAJOR/30-140 is geschikt voor de aandrijving van de volgende hydraulische werktuigen van Altrad Belle uit de EHTMA Cat. 'D'.

- | | |
|-----------------------------|----------------|
| a) BHB27 27 Kg. Pikhouweel. | b) Slijpschijf |
|-----------------------------|----------------|

De Major Power Pack kan zonder gevaar aangesloten worden op elk ander werktuig met het desbetreffende EHTMA Categorielabel. Wanneer u twijfelt over de correcte en veilige aansluiting van gereedschap, gelieve dan contact op te nemen met de Altrad Belle Group of uw lokale agent voor advies.

Model	20-110D*	20-140
Type	Midi	Midi
Motor	Lombardini 15LD 350	Honda GX270 & Robin EX27
Motorvermogen (Hp)	7.5	9
Hydraulisch Debiet (Ltrs/Min)	20	20
Werkdruk (Bar)	110	140
Lengte (mm) (With Handle Folded)	740	740
Breedte (mm)	555	555
Hoogte (mm)	620	620
Hydraulische Aansluitingen	3/8" / 1/2"	3/8" / 1/2"
	Vlakke lekvrije snelkoppelingen	
Type Hydraulische Olie	- Onder 30° = ISO VG T32. - Boven 30° = ISO VG T46	
Droog Gewicht (Kg)	67	60
Gewicht Incl. Olie (Kg)	73	66
Capaciteit Olietank (Ltrs)	6.2	6.2
Type Brandstof	Diesel	Loodvrij
Capaciteit Brandstoftank (Ltrs)	4.3	6
Geluidsniveau (dB(A))	104	101

Model	20-140X	20-160X	30-140
Type	Major	Major	Major
Motor	Honda GX390	Honda GX390	Honda GX390
Motorvermogen (Hp)	13	13	13
Hydraulisch Debiet (Ltrs/Min)	20	20	30
Werkdruk (Bar)	140	160	140
Lengte (mm) (With Handle Folded)	740	740	740
Breedte (mm)	555	555	555
Hoogte (mm)	620	620	620
Hydraulische Aansluitingen	3/8" / 1/2"	3/8" / 1/2"	3/8" / 1/2"
	Vlakke lekvrije snelkoppelingen		
Type Hydraulische Olie	- Onder 30° = ISO VG T32. - Boven 30° = ISO VG T46		
Droog Gewicht (Kg)	72	72	72
Gewicht Incl. Olie (Kg)	78	78	78
Capaciteit Olietank (Ltrs)	6.2	6.2	6.5
Type Brandstof	Loodvrij	Loodvrij	Loodvrij
Capaciteit Brandstoftank (Ltrs)	6.5	6.5	6.5
Geluidsniveau (dB(A))	101	101	101

* = Niet CE toegelaten

De volgende voorzorgsmaatregelen dienen genomen te worden voordat u aan het werk gaat met de Hydraulische Aandrijfeenheden en Werktuigen voor het Opbreken van Wegen.

- Lees deze Bedieningshandleiding en het handboek voor de bediening van het gereedschap dat zal worden aangesloten en gebruikt. Volg de aanbevelingen van de fabrikant op.
- Bedien de aandrijfeenheden en werktuigen niet zonder de juiste Persoonlijke Veiligheidsuitrusting. Altrad Belle raadt het gebruik aan van veiligheidsbrillen en/of kappen, oorbeschermers, beschermend schoeisel, handschoenen en hoofdbedekking.
- Zorg ervoor dat de 'PUNTBEITEL' veilig vastzit in de breekkamer.
- Gebruik de Aandrijfeenheid alleen in goed Geventileerde zones met een behoorlijke luchtcirculatie voor de koelventilator en de afvoer van uitlaatgassen.
- Zorg ervoor dat een veilige werkplek (Werkstation) is gekozen. Altrad Belle raadt aan het gereedschap te gebruiken aan het uiteinde van de transmissieslangen die het gereedschap met de aandrijfeenheid verbinden.
- Zorg ervoor dat het hydraulische werktuig compatibel is met de hydraulische aandrijfeenheid die gebruikt gaat worden. Het is GEVAARLIJK hydraulische werktuigen te gebruiken met een debiet en druk die niet compatibel zijn.

OPMERKING:- Hydraulische aandrijfeenheden en werktuigen geleverd door bij de EHTMA aangesloten bedrijven hebben labels waarop de grenswaarden staan; het is fundamenteel te controleren of het gereedschap en de aandrijfeenheid hetzelfde identificatielabel hebben.

- Controleer de aandrijfeenheid, de slangen en het gereedschap regelmatig op schade en/of lekken.
- Wijzig de instellingen van de aandrijfeenheid niet, d.w.z.: de motorsnelheid/het debiet, de drukinstelling van de overdrukplek etc. Wanneer u werkt met een debiet en druk die buiten de specificaties liggen, dan kan dat gevaarlijk zijn.
- Gebruik enkel Altrad Belle reserveonderdelen. Het kan gevaarlijk zijn andere onderdelen te gebruiken.



WAARSCHUWING

Probeer nooit brandstof of olie bij te vullen terwijl de motor draait. Gebruik alleen de juiste soort en vul niet teveel bij.

Gezondheid & Veiligheid

Vibratie

Sommige vibratie die ontstaat tijdens de werking van de machine wordt via de handgreep doorgegeven naar de handen van de operator. Het gamma hydraulische breekhamers van de Altrad Belle Group is speciaal ontworpen om het vibratieniveau voor de handen/armen te reduceren. Raadpleeg de specificaties & technische gegevens inzake vibratieniveaus en gebruiksperiodes (aanbevolen maximale dagelijkse blootstellingstijd). OVERSCHRIJD de maximale gebruikstijden NIET.

Persoonlijke Veiligheidsuitrusting.

Persoonlijk letsel of materiële schade kan ontstaan door slagen, beknellen, uitglijden, struikelen, vallen of door rondvliegende spaanders, hoofdzakelijk ten gevolge van een onjuiste of onachtzame bediening van de machine of door te werken in een besloten ruimte.

Passende Persoonlijke Veiligheidsuitrusting dient te worden gedragen bij gebruik van deze machine, d.w.z. Veiligheidsbril, Handschoenen, Oorbeschermers, Stofmaskers en veiligheidsschoenen met Stalen Neuzen. Draag kleding die geschikt is voor het werk dat u doet. U dient lang haar samen te binden en alle sieraden te verwijderen die verstrikt kunnen raken in de bewegende delen van de machine.

Stof

Bij het gebruik van de Hydraulische Breekkamer kan stof ontstaan, wat schadelijk kan zijn voor uw gezondheid. Draag altijd een masker dat geschikt is voor het type stof dat vrijkomt.

Controles voor Opstarten

- Zorg ervoor dat de Aandrijfeenheid op een stabiele ondergrond staat of, indien dat nodig is voor de stabiliteit, op de juiste wijze is vasgezet.



VOORZICHTIG

Voorzichtig bedien deze machine niet onder een hoek van meer dan 20 graden, omdat anders de motor niet op voldoende wijze gesmeerd blijft, wat ernstige schade aan de motor kan veroorzaken.

- Zorg ervoor dat de uitlaat niet verstopt is en dat er voldoende ventilatie is om de uitlaatgassen te verdrijven.
- Zorg ervoor dat de aanvoerslangen zo geplaatst zijn dat ze niet beschadigd kunnen worden door voertuigen etc. en dat ze niet onder spanning komen te staan wanneer het aangesloten werktuig gebruikt wordt.



VOORZICHTIG

Voorzichtig zorg ervoor dat de slangkoppelingen van het aangesloten werktuig grondig zijn schoongemaakt voordat ze aangesloten worden. Wanneer u dat nalaat, kan er schade ontstaan aan de dichtingen.

- Controleer het brandstof- en oliepeil van de motor en vul indien nodig bij. Raadpleeg de motorhandleidingen voor details over de samenstelling.
- Controleer het niveau van de hydraulische olie en vul indien nodig bij.

OPMERKING:- Wanneer u de hydraulische tank bijvult, is het raadzaam een filter te gebruiken. Vul niet teveel bij.

De Motor Starten.

OPMERKING:- Raadpleeg De Motorhandleiding Voor Meer Details. Controleer Altijd Of De Bypasshendel In De Bypasspositie Staat .

Benzinemotoren.

- 1) Open de brandstofkraan.
- 2) Sluit de choke op de carburator.
- 3) Zet de startschakelaar van de motor op 'ON'.
- 4) Start de Motor door aan het startkoord te trekken.
- 5) Naarmate de motor warmer wordt, draait u de choke weer langzaam terug naar 'OPEN'.

ATTENTIE:- Middelgrote en grote benzine power packs zijn uitgerust met een "power on demand"-voorziening en de motor zal in vrijloop draaien tot er druk is opgebouwd in het hydraulische systeem.

Dieselmotoren

- 1) Open de brandstofkraan.
- 2) Zet de hendel van de motorsnelheid in de 'START'-positie.
- 3) Zet de hendel van de decompressor in de 'START'-positie .
- 4) Start de Motor door aan het startkoord te trekken.

Controles Voor Functioneren.

Voordat u begint te werken met het aangesloten werktuig dient u de volgende controles uit te voeren.

- 1) Bypasshendel in de 'FLOW'-positie.
- 2) Controleer of de machine niet te veel vibreert.
- 3) Zorg ervoor dat de slangen en koppelingen geen hydraulische lekken hebben.
- 4) Controleer of de verklikker van de filter niet aangeeft dat deze bijna verstopt is. Wanneer dat wel het geval is, dient de filter van de terugvoerleiding te worden vervangen.
Afhankelijk van de omgevingstemperatuur, werkt de motor normaal gesproken optimaal na 5-10 minuten; dat is de tijd die de hydraulische olie nodig heeft om de juiste bedrijfstemperatuur te bereiken.

De Motor Uitzetten.

OPMERKING:- Raadpleeg de motorhandleiding voor meer details.

Benzinemotoren.

- 1) Zet de bypasshendel in de 'BYPASS'-positie .
- 2) Zet de contactschakelaar op 'OFF'.
- 3) Draai de brandstofkraan dicht.

Dieselmotoren

- 1) Zet de bypasshendel in de 'BYPASS'-positie .
- 2) Zet de hendel van de motorsnelheid in de 'STOP'-positie.
- 3) Draai de brandstofkraan dicht.

Probleem	Oorzaak	Oplossing
De motor stopt of start niet.	Brandstofkraan dicht.	Brandstofkraan openen.
	Te weinig brandstof.	Brandstof bijvullen.
	Brandstofleiding geblokkeerd.	Filters/leidingen schoonmaken
	Ventilatieopeningen in filterdop geblokkeerd.	Schoonmaken.
	Luchtreiniger geblokkeerd.	Element schoonmaken of vervangen. Raadpleeg handleiding motor.
	Motor werkt niet goed.	Raadpleeg motorhandleiding.
	Weinig motorolie. (Alleen benzine).	Vul bij tot correct niveau. Raadpleeg motorhandleiding voor juiste soort.
	Te weinig olie in hydraulische tank (Alleen benzine).	Vul bij tot correct niveau (Raadpleeg par. Technische Gegevens)
	Contactschakelaar of aansluitkabels beschadigd (Alleen benzine)	Controleer op aardlek en vervang versleten of beschadigde onderdelen.
	Kabels vlotterschakelaar van de hydraulische tank beschadigd (Alleen benzinemotoren).	Vervang versleten of beschadigde onderdelen.
Druk hydraulische olie laag.	Hydraulische pomp vastgelopen.	Vervang pomp.
	Bypasshendel in 'BYPASS'-positie.	Zet op 'FLOW'.
	Overdrukklep laag ingesteld of versleten.	Controleer instelling overdrukklep en pas die aan.
Aangesloten gereedschap loopt warm of raakt los.	Pomp versleten of beschadigd.	Controleer debiet systeemolie. Vervang pomp indien nodig.
	Motorvermogen laag.	Raadpleeg motorhandleiding.
	Lamellen radiator geblokkeerd.	Schoonmaken met perslucht.
	Ventilator oliekoeling beschadigd.	Aanspannen of vervangen indien nodig.
	Hydraulische pomp versleten of beschadigd.	Vervang pomp.
Motor blijft stationair lopen wanneer het gereedschap wordt gebruikt (Alleen 20-140X & 20-160X)	Overdrukklep laag ingesteld of versleten.	Controleer instelling en vervang indien nodig.
	Hydraulische olie vuil.	Laat olietank en transmissieleidingen leeglopen en vul opnieuw bij met schone olie. Filters vervangen.
	P.O.D. cilinder vastgelopen in stand kleinste volume.	Controleer de cilinder en vervang indien nodig.
Motor blijft vol gas doorlopen bij afdalen druk/Bypass.	P.O.D. kabel vastzetten.	Opnieuw vastzetten indien nodig.
	Gashendel incorrect ingesteld op lage snelheid.	Motorsnelheid opnieuw instellen en gashendel vastzetten.
Motor blijft vol gas doorlopen bij afdalen druk/Bypass.	P.O.D. cilinder vastgelopen in stand grootste volume.	Controleer de cilinder en vervang indien nodig.
	P.O.D. kabel niet goed bevestigd.	Opnieuw vastzetten indien nodig.

Het volgende schema geeft nauwkeurig aan welk onderhoud nodig is voor een goede werking van de aandrijfteenheid.

OPMERKING:- het onderhoud en de vermelde periodes in het schema zijn bedoeld als aanvankelijke aanbevelingen en dienen te worden aangepast aan de werkomstandigheden van de aandrijfteenheid.

Item	Onderhoud	Eerste 50 Uur	10 Uur	100 Uur	300 Uur
Compleet Unit.	Houd alle zones schoon en vrij van stof, puin, etc.		✓		
	Controleer of alle sluitingen goed vastzitten, vooral bij de bevestigingspunten op de machine.		✓		
Wielen en Steunen.	Controleer op schade.		✓		
Transmission Hoses.	Controleer op lekken en schade.		✓		
	Controleer of de beschermende moffen op de juiste plaats zitten.		✓		
Motor.	Controleer oliepeil.		✓		
	Inspecteer bevestigingen.			✓	
	Inspecteer uitlaatdemper op schade of slijtage.			✓	
	Controleer op de overmatige vibratie tijdens functioneren.			✓	
	Olie verversen/ Onderhoud (Raadpleeg instructies van de fabrikant).				
Hydraulische Tank.	Controleer oliepeil.		✓		
	Filter Vervangen.	✓			✓
	Hydraulische Olie Verversen.				✓
Oliekoeler.	Buitenzijde schoonmaken met perslucht. GEBRUIK GEEN STAALBORSTEL.			✓	
Filter Retourleiding.	Filter vervangen				✓
Hydraulische leidingen / ansluitingen.	Inspecteer op olielekken.		✓		

Controles Systeemdruk en Debiet

- Sluit een passende hydraulische testeenheid aan op de aandrijfteenheid. De testeenheid dient een hogedruk-debietmeter 0-50l/min te hebben, een manometer 0-200 bar (0-3000psi), een temperatuurmeter en een inlaatventiel Aanbevolen unit verkrijgbaar bij UCC (UC4120).
- Sluit de testeenheid aan op de aandrijfteenheid met het inlaatventiel en de By-Pass hendel in de bypasspositie en start de aandrijfteenheid . Laat de motor warm draaien en zet de bypasshendel in de doorstroompositie. Sluit het inlaatventiel volledig en controleer of de overdrukklep correct is ingesteld. Hydraulische olie wordt erg heet tijdens de werking en daarom dient de controle zo snel mogelijk te worden uitgevoerd en het inlaatventiel open gedraaid te worden voordat de temperatuur te hoog wordt.
- Sluit het inlaatventiel voorzichtig om de druk op te laten lopen tot 100 Bar (70 Bar voor Cub). Controleer of het debiet tussen de 18 en 20 l/min ligt (28 en 30 l/min voor de Major 30- 140). Stel de motorsnelheid in voor het correcte debiet.
LAAT DE MOTOR NIET SNELLER DRAAIEN DAN 3600 RPM (2900 RPM voor de Major 30-140)"bij vullen" . Wanneer het correcte debiet niet verkregen wordt op de maximale snelheid van de motor, moet de pomp vervangen worden.

EUROPEAN HYDRAULIC TOOL MANUFACTURERS ASSOCIATION (Europese associatie van fabrikanten van hydraulisch gereedschap) PRAKTIJKRICHTLIJN – HYDRAULISCHE AANDRIJFSYSTEMEN

Voordat u start. Raadpleeg de bedieningsinstructies van de fabrikant.
Compatibiliteit. Hydraulische Aandrijfsystemen zijn ontworpen om met een specifiek Debiet en Druk te werken. Installaties geproduceerd door bij de EHTMA aangesloten bedrijven zijn voorzien van een driehoekig identificatielabel met een kleurencode. Controleer of het werktuig en de aandrijfeenheid hetzelfde identificatielabel hebben voordat u begint. Het is verboden aandrijfeenheden en werktuigen met verschillende kleurencodes aan elkaar te koppelen aangezien dit zowel inefficiënt als gevaarlijk is.

Ter referentie geven wij hieronder de EHTMA-kleurencodes:-

Categorie.	Kleurencode.	Debiet 1/min	Maximale druk Bar.
A	Geel	5.5 – 6.5	180
B	Blauw	13.5 – 16.5	172
C	Groen	18.0 – 22.0	138
D	Bruin	27.0 – 33.0	138
E	Rood	36.0 – 44.0	138
F	Zwart	45.0 – 55.0	138
G	Oranje	54.0 – 66.0	138
Z	Grijs	9.0 – 11.0	180

Wanneer u twijfelt, raadpleeg dan de fabrikant van de machine.

Kenmerken. Operatoren die niet vertrouwd zijn met het gebruik van hydraulische werktuigen dienen rekening te houden met de volgende punten:-

- 1) Hydraulische breekhamers zijn over het algemeen krachtiger dan pneumatische hamers van gelijk gewicht.
- 2) Het frame van de hydraulische breekhamer en de toevoerslangen worden bij normale werking erg warm.
- 3) Omdat de breekhamer geen uitlaat heeft, is de werking ervan veel stiller. Dat dient niet te worden gezien als een gebrek aan vermogen.

Veiligheidsvoorzieningen.

- 1) Draag altijd veiligheidsschoenen wanneer u met een breekhamer werkt.
- 2) Oogbescherming wordt ten zeerste aangeraden, in het bijzonder bij harde oppervlakken.
- 3) Zorg ervoor dat de 'puntbeitel' veilig vastzit in de breekhamer.
- 4) Controleer slangen op diepe inkepingen of blootliggend vlechtwerk; vervang alle beschadigde slangen.

Garantie



Uw nieuwe Altrad Belle Group Hydraulic Power Pack heeft een garantie voor de oorspronkelijke koper voor een periode van één jaar (12 maanden) vanaf de oorspronkelijke datum van aankoop. De garantie van de Altrad Belle Group dekt defecten in ontwerp, materiaal en productie.

De volgende zaken zijn niet gedekt door de garantie van de Altrad Belle Group:

1. Schade veroorzaakt door misbruik, verkeerd gebruik, vallen of gelijksoortige schade veroorzaakt door of als resultaat van het niet opvolgen van instructies inzake montage, bediening en onderhoud door de gebruiker.
2. Wijzigingen, aanvullingen of reparaties uitgevoerd door personen die niet behoren tot de Altrad Belle Group of tot de door hen geautoriseerde agenten.
3. Kosten voor transport of verzending naar en van de Altrad Belle Group of hun bevoegde agenten voor reparatie of taxatie met betrekking tot de garantieclaim van alle machines.
4. Materialen en/of arbeidskosten voor vernieuwing, reparatie of vervanging van onderdelen als gevolg van normale slijtage.

De volgende onderdelen zijn niet gedekt door de garantie.

- Luchtfilter motor
- Bougie motor

Altrad Belle Group en/of hun bevoegde agenten, leidinggevend personeel, personeelsleden en verzekeraars zijn niet aansprakelijk voor gevolgschade of andere schade, verliezen of kosten in verband met of door de onmogelijkheid van gebruik van de machine voor enigerlei doeleind.

Garantieclaims

Alle garantieclaims dienen allereerst te worden gericht aan de Altrad Belle Group, per telefoon, per fax, e-mail of per gewone post.

Voor garantieclaims:

Verenigd Koninkrijk: Altrad Belle Group Warranty Department, Sheen, Nr. Buxton, Derbyshire, SK17 0EU England.

Tel : +44 (0)1298 84606,

Fax : +44 (0)1298 84722

Email : warranty@Altrad Belle-group.co.uk



Anvendelse af denne manual

Denne manual er skrevet for at hjælpe dig med sikkert at anvende og vedligeholde den Hydrauliske Generator. Manualen er tiltænkt forhandlere og operatører af den Hydrauliske Generator.

Forord

Afsnittet '**Beskrivelse af maskinen**' hjælper dig med at gøre dig bekendt med maskinens indretning og styreenheder.

Afsnittene '**Generelle sikkerhedsinstruktioner**' og '**Helbred og sikkerhed**' beskriver hvordan maskinen skal betjenes for at sikre både din egen og offentlighedens sikkerhed.

Afsnittet '**Betjeningsvejledninger**' hjælper dig til at klargøre og anvende maskinen.

'**Fejlfindingsguiden**' hjælper dig, hvis der opstår et problem med din maskine.

Afsnittet '**Service og Vedligeholdelse**' giver instrukser i forbindelse med den generelle vedligeholdelse og servicering af maskinen.

Afsnittet '**Garanti**' giver en nærmere beskrivelse af garantiens dækning samt procedurer i forbindelse med reklamationer.

'**Overensstemmelseserklæringen**' viser de standarder i forhold til hvilke maskinen er konstrueret.

Retningslinier i forbindelse med pictogrammer.

Tekst i denne manual, som kræver særlig opmærksomhed, er markeret på følgende måde:



FORSIGTIG

Produktet kan medføre fare. Både maskinen og dig selv kan blive påført skader eller blive såret hvis procedurene ikke udføres på den korrekte måde.



ADVARSEL

Der kan være fare for operatørens liv.



ADVARSEL



ADVARSEL

*Inden du tager maskinen i anvendelse eller foretager vedligeholdelsesarbejder på den, **SKAL DU HAVE LÆST** og **SAT DIG IND** i indholdet af denne manual.*

Vær sikker på at du ved hvordan maskinens styreenheder betjenes sikkert, og hvad du i øvrigt skal gøre for at sikre ufarlig vedligeholdelse.

(Inden du tænder maskinen, skal du sikre dig, at du ved hvordan den slås af, hvis du skulle komme i vanskeligheder.)

Du skal **ALTID** bære eller anvende passende det sikkerhedsudstyr som er påkrævet for at sikre din personlige sikkerhed.

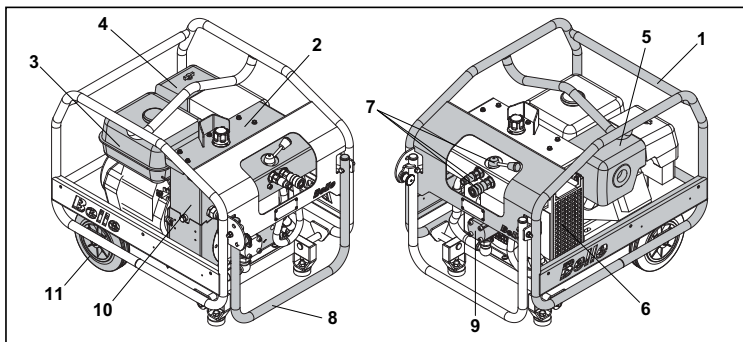
Hvis du SPØRGSMÅL vedrørende sikker anvendelse eller vedligeholdelse af denne enhed, så HENVEND DIG TIL DIN OVERORDNEDE ELLER TAG KONTAKT MED Altrad Belle GROUP på tlf. +44 (0) 1298 84606



Indhold

Anvendelsen af denne manual.....	54
Advarsel.....	54
Beskrivelse af maskinen.....	55
Anvendelse.....	55
Tekniske Data.....	56
Generel Sikkerhed.....	57
Helbred og Sikkerhed.....	57
Kontrol inden start.....	57
Betjeningsvejledninger.....	58
Fejlfindingsguide.....	59
Service & Vedligeholdelse.....	60
EHTMA – Regler for god praksis.....	61
Garanti.....	61
Overensstemmelsescertifikat.....	2

Altrad Belle Group forbeholder sig ret til, uden forudgående bekendtgørelse eller forpligtelse, at ændre maskinens specifikationer.



1. Ramme
2. Motorskærm
3. Brændstofstank
4. Luftfilter
5. Udstødning
6. Oliekøler
7. Sikringsblok
8. Transporthåndtag
9. Pumpe
10. Vandtank
11. Transporthjul

Anvendelse

Altrad Belle Midi Generator er egnet til at drive følgende Altrad Belle hydraulikværktøjer.

- | | |
|--|---|
| a) BHB12 12 Kg. Håndholdt mejsel. | b) BHB19 19 Kg. Håndholdt tryklufthammer. |
| c) BHB23 23 Kg Håndholdt tryklufthammer. | d) BHB25 25 Kg. Håndholdt tryklufthammer. |
| e) f) BHB25X 25 Kg. Håndholdt tryklufthammer | f) 2322-S Undervandstæt Vandpumpe. |

Midi Generatoren kan sikkert tilsluttes til alle værktøjer som bærer EHTMA Kategori 'C' (Grøn Trekant). Hvis du er i tvivl om hvordan et værktøj skal anvendes korrekt og sikkert, bedes du tage kontakt med Altrad Belle Group eller din lokale agent for rådgivning.

Altrad Belle Major MAJOR/20-140X & MAJOR/20-160X Generatorerne er egnet til at drive følgende Altrad Belle hydraulikværktøjer i EHTMA Kat. 'C'.

- | | |
|--|---|
| a) BHB12 12 Kg. Håndholdt mejsel. | b) BHB19 19 Kg. Håndholdt tryklufthammer. |
| c) BHB23 23 Kg Håndholdt tryklufthammer. | d) BHB25 25 Kg. Håndholdt tryklufthammer. |
| e) f) BHB25X 25 Kg. Håndholdt tryklufthammer | f) 2322-S Undervandstæt Vandpumpe. |

Altrad Belle Major MAJOR/30-140 Generator er egnet til at drive følgende Altrad Belle hydraulikværktøjer i EHTMA Kat. 'D'.

- a) BHB27 27 Kg. Håndholdt mejsel. b) Skiveskærer

Major Generatoren kan sikkert tilsluttes til alle værktøjer som bærer EHTMA Kategori 'D' (Brun Trekant). Tag kontakt med Altrad Belle Group eller din lokale agent for rådgivning hvis du er i tvivl om hvordan et værktøjet anvendes korrekt og sikkert.



Tekniske Data

Model	20-110D*	20-140
Type	Midi	Midi
Motor	Lombardini 15LD 350	Honda GX270 & Robin EX27
Motorydelse (Hp)	7.5	9
Hydraulisk gennemstrømningsrate (Liter/Min)	20	20
Driftstryk (Bar)	110	140
Længde (mm) (Med håndsving Falsede)	740	740
Bredde (mm)	555	555
Højde (mm)	620	620
Hydrauliske tilslutninger	3/8" / 1/2"	3/8" / 1/2"
	flad, hurtig udkobling, dryp-ikke kobling	
Hydraulisk Olietype	- Under 30° = ISO VG T32. - Over 30° = ISO VG T46	
Tør vægt (Kg)	67	60
Vægt med olie (Kg)	73	66
Olietankens rumindhold (Liter)	6.2	6.2
Brændstoftype	Diesel	Blyfri
Brændstoftankens rumindhold (Liter)	4.3	6
Støjniveau (dB(A))	104	101

Model	20-140X	20-160X	30-140
Type	Major	Major	Major
Engine	Honda GX390	Honda GX390	Honda GX390
Engine Power (Hp)	13	13	13
Hydraulic Flowrate (Ltrs/Min)	20	20	30
Working Pressure (Bar)	140	160	140
Length (mm) (With Handle Folded)	740	740	740
Width (mm)	555	555	555
Height (mm)	620	620	620
Hydraulic Connections	3/8" / 1/2"	3/8" / 1/2"	3/8" / 1/2"
	flad, hurtig udkobling, dryp-ikke kobling		
Hydraulic Oil Type	- Under 30° = ISO VG T32. - Over 30° = ISO VG T46		
Dry Weight (Kg)	72	72	72
Weight Including Oils (Kg)	78	78	78
Oil Tank Capacity (Ltrs)	6.2	6.2	6.5
Fuel Type	Blyfri	Blyfri	Blyfri
Fuel Tank Capacity (Ltrs)	6.5	6.5	6.5
Noise Level (dB(A))	101	101	101

* = Ikke CE-godkendt

Generel Sikkerhed



Inden ibrugtagningen af Altrad Belle Hydrauliske Effektenhed og Vejnedbrydningsværktøj påbegyndes skal følgende forholdsregler iagttages:

- Læs denne instruktionsguide samt driftshåndbogen vedrørende tilslutning og drift af udstyret. Følg producentens anbefalinger.
- Benytt aldrig effektenheden og værktøjet uden samtidigt at anvende korrekte personlige værnemidler. Altrad Belle anbefaler at der anvendes beskyttelsesbriller og/eller ansigtsskærm, høreværn, sikkerhedssko, handsker, og hat (hjelme).
- Kontroller at 'STÅLET' er forsvarligt fastlåst i tryklufthammeren.
- Anvend kun Effektenheden på velventilerede steder, således at det sikres at der er en tilstrækkelig lufttilføjeelse til køleventilatoren samt til bortledning af udstødningsgasserne.
- Sikker at det vælges en forsvarlig arbejdsposition (Arbejdsstation). Altrad Belle anbefaler, at værktøj anvendes i den yderste ende af transmissionsslangen der forbinder værktøjet med effektenheden.
- Kontroller at det hydrauliske værktøj er kompatibelt med den hydrauliske effektenhed der skal anvendes. Det er FARLIGT at anvende hydraulisk værktøj med en inkompatibelt gennemstrømningsrate og tryk.

BEMÆRK:- Hydrauliske effektenheder og værktøjer leveret af EHTMA medlemsvirksomheder bærer mærkater, der identificerer spændvidden. Det er vigtigt at kontrollere at værktøjet og effektenheden har identiske identifikationsmærkater.

- Kontroller med jævne mellemrum om der er opstået skader og/eller lækager på effektenheden, slanger og værktøj.
- Juster ikke på effektenhedens indstillinger, f.eks. motorens hastighed/gennemstrømningsrate, aflastningsventilens trykindstilling etc.
- Anvendelse af gennemstrømning og tryk, der falder udenfor specifikationerne, kan være farligt.
- Anvend Altrad Belle reservedele. Det kan være farligt hvis der anvendes reservedele af ukendt herkomst.



ADVARSEL

Forsøg aldrig at påfylde brændstof eller olie så når motoren kører. Anvend udelukkende den rigtige kvalitet og lad være med at overfylde.

Helbred og Sikkerhed



Vibrationer

Der vil blive transmitteret nogle vibrationer gennem håndtaget til operatørens hænder. Den hydrauliske værktøjsserie fra Altrad Belle Group er specialdesignet til at reducere niveauet for hånd/arm-vibrationer. Der henvises til specifikationer & tekniske data for vibrationsniveauer og driftstid (anbefalet maksimum daglig eksponeringstid). OVERSTIG IKKE den anbefalede maksimale driftstid.

PVM (Personlige værnemidler)

Personskader og skader på ejendom kan forårsages af slag, knusning, glidninger, væltning, fald eller som følge af flyvende stykker hovedsageligt stammende fra fejlagtig og skødesløs håndtering af maskinen eller fra arbejde i lukkede rum. I

forbindelse med anvendelse af udstyret skal der bæres passende PVM, såsom sikkerhedsbriller, handsker, høreværn, støvmaske og sikkerhedssko med tåhætte af stål. Du skal sikre dig at du er passende klædt på i forhold til det arbejde du skal udføre. Bind langt hår op, og fjern eventuelle smykker, som kan sætte sig fast i de kørende dele.

Støv

Mange af de værktøjer, som kan anvendes sammen med denne Generator, kan producere støv, som kan være skadeligt for dit helbred. Bær altid en maske som passer i forhold til den type støv der produceres.

Kontrol inden start



- Kontroller at Effektenheden er placeret på stabil grund eller, hvis nødvendigt, at den er klodset forsvarligt op så stabiliteten er sikret.



FORSIGTIG

Anvend ikke maskinen med en hældning der overstiger 20 grader, da motorens smøresystem herved vil kunne svigte. Dette vil medføre omfattende skader på motoren.

- Kontroller at motorens udstødning ikke er blokeret, og at der er tilstrækkelig ventilation til at sikre bortledning af udstødningsgasserne.
- Kontroller at transmissionsslangerne er placeret således at skadet på køretøjer m.v. undgås, samt at de ikke er under belastning når tilbehørsværktøjet anvendes.



FORSIGTIG

Kontroller at slangesamlingerne til tilbehørsværktøjet er grundigt rengjorte inden sammenkobling. Manglende opfyldelse af dette krav kan føre til skader på pakningerne.

- Kontroller motorolie og olieniveau, og påfyld hvis det viser sig nødvendigt. Der henvises til motormanualerne for oplysninger vedrørende kvalitet.
- Kontroller den hydrauliske olie, og fyld op hvis det viser sig nødvendigt.

BEMÆRK:- Når der påfyldes hydraulisk olie er det tilrådeligt at anvende et filter. Undlad at overfylde.

Opstart af motoren

BEMÆRK:- Der henvises til motormanualen for detaljer. Det skal altid kontrolleres, at omføringshåndtaget er indstillet i omføringspositionen.

Benzinmotorer

- 1) Åben brændstofhanen;
- 2) Luk chokeren på karburatoren;
- 3) Sæt motorens tændingskontakt på "ON";
- 4) Start Motoren ved at trække i snoren til rekylstarteren;
- 5) I forbindelse med at motoren bliver varm, skal chokeren gradvist føres tilbage mod "OPEN."

BEMÆRK:- De hydrauliske benzingeneratorer Midi og Major er udstyret med en 'Power On Demand'-enhed, hvilket betyder, at motoren vil køre i tomgang indtil der skabes tryk i det hydrauliske system.

Dieselmotorer

- 1) Åben brændstofhanen;
- 2) Sæt motorens hastighedskontrol i 'START' position;
- 3) Sæt håndtaget til dekompressionsventilen i 'START' position;
- 4) Start Motoren ved at trække i snoren til rekylstarteren.

Driftskontrol

Inden driften med tilbehørsværktøjet monteret påbegyndes, skal de følgende kontroller udføres:

- 1) Omføringshåndtaget står i 'FLOW' positionen;
- 2) Kontroller at der ikke er usædvanligt store motorvibrationer;
- 3) Kontroller at det ikke er nogle hydrauliske lækager i slanger eller sammenkoblinger;
- 4) Kontroller at indikatoren for filtertilstanden ikke står i det tilstoppede område. Når det indikeres, at filteret er tilstoppet, skal filteret i returledningen udskiftes.

Afhængigt af den omgivende temperatur opnås den optimale ydelse normalt efter 5-10 minutters drift. Dette tidsrum er nødvendigt for at den hydrauliske olie kan opnå den korrekte driftstemperatur.

Standsning af motoren

Bemærk:- Der henvises til motormanualen for detaljer.

Benzinmotorer.

- 1) Indstil omføringshåndtaget på 'BYPASS'-indstillingen;
- 2) Sæt tændingskontakten på 'OFF';
- 3) Luk for brændstofshenen.

Dieselmotorer.

- 1) Sæt omføringshåndtaget på 'BYPASS'-indstillingen;
- 2) Indstil motorens hastighedskontrol på 'STOP'-positionen;
- 3) Luk for brændstofshenen.

Problem	Årsag	Løsning
Motoren stopper eller vil ikke starte.	Brændstofhanen er lukket.	Åben for brændstofhanen.
	Manglende brændstof.	Påfyld brændstof.
	Brændstofføljelsen er blokeret.	Rens filtre/rør.
	Luftaftrækket i filterkappen er blokeret.	Rens.
	Luftrenseren er blokeret.	Rengør eller udskift elementet. Der henvises til motormanualen.
	Der er fejlfunktion på motoren.	Der henvises til motormanualen.
	Lav motorolieniveau. (kun benzindrevne).	Fyld op til korrekt niveau. Der henvises til motormanualen for informationer om korrekt kvalitet.
	Utilstrækkeligt olie i hydrauliktank (kun benzindrevne).	Fyld op til korrekt niveau (Der henvises til afsnittet Tekniske Data)
	Motorens startkontakt eller forbindelse er beskadiget (kun benzindrevne).	Kontroller for jordkontakt, og udskift udslidte eller beskadigede dele
	Wirene til svømmerafbryder i den hydrauliske tank er beskadigede (kun benzindrevne).	Udskift udslidte eller beskadigede dele.
Den hydrauliske pumpe har sat sig fast.	Udskift pumpe.	
Det hydrauliske olieniveau er for lavt.	Omføringshåndtaget står i 'BYPASS' positionen.	Sæt den på 'FLOW'.
	Aflastningsventilen er indstillet lavt eller udtjent.	Kontroller aflastningsventilens indstillinger og tilpas.
	Pumpen er udslidt eller beskadiget.	Kontroller systemets oliegennemstrømning. Udskift pumpen hvis nødvendigt.
	Lav motorkraft.	Der henvises til motormanualen.
Tilbehørsværktøj bliver varme eller løse.	Radiatorfinnerne er blokerede.	Rengør ved brug af trykluft.
	Ventilatoren til olie køleren er beskadiget.	Tæt eller udskift, alt efter hvad der er nødvendigt.
	Den hydrauliske pumpe er udtjent eller beskadiget	Udskift pumpen.
	Aflastningsventilen er indstillet lavt eller er udtjent.	Kontroller indstilling, og udskift efter behov.
	Den hydrauliske olie er blevet forurenset.	Dræn olietanken og transmissionsrørerne, og fyld op med ren olie. Udskift filtre.
Motorens hastighed vedbliver med at være i tomgang når værktøjerne anvendes. (kun 20-140X & 20-160X)	P.O.D. Cylinderen har sat sig fast i sammentrukket position.	Kontroller cylinderen, og udskift hvis nødvendigt.
	P.O.D. Kabeljustering	Foretag en re-justering efter behov.
	Gashåndtaget er fejlagtigt sat på lav hastighed.	Reset motorhastighed, og lås gashåndtaget.
Motoren vedbliver med at køre på maksimal hastighed når den er uden belastning / omføring.	P.O.D. Cylinderen har sat sig fast i udstrakt position.	Kontroller cylinderen, og udskift hvis nødvendigt.
	P.O.D. Kapeljustering er ukorrekt.	Foretag en re-justering efter behov.



Service & Vedligeholdelse

Nedenstående skema specificerer de plejeområder som betragtes som nødvendige for at sikre en tilfredsstillende drift af effektenheden.

BEMÆRK:- Vedligeholdelse og periodeintervaller opsummeret i skemaet er initiale anbefalinger, og skal revideres, for at passe til de forhold hvorunder Effektenheden anvendes.

Enhed	Vedligeholdelse	Første 50 Timer	10 Timer	100 Timer	300 Timer
Hele enheden.	Hold alle områder rene for støv, aflejringer etc.		✓		
	Kontroller alle fastgøringsanordningernes tilstand, især de som er monteret på motoren..		✓		
Hjul og ben.	Undersøg for skader.		✓		
Transmissionsslanger.	Undersøg for lækager og skader.		✓		
	Kontroller at armværnene er indstillet rigtigt.		✓		
Motor.	Kontroller olieniveau.		✓		
	Undersøg fastgøringsanordningerne.			✓	
	Undersøg udstødningens lydæmper for skader eller nedslidning.			✓	
	Kontroller om der er usædvanlig store vibrationer under drift.			✓	
	Udskift olie/Service (Der henvises til producentens vejledninger).				
Hydrauliktank.	Kontroller olieniveauet.		✓		
	Udskift filter.	✓			✓
	Udskift den hydrauliske olie.				✓
Oliekøler.	Udvendigt rengøres ved hjælp af trykluft. ANVEND IKKE STÅLBØRSTE.			✓	
Returledningens filter.	Udskift filteret.				✓
Hydrauliske rør / tilslutninger.	Undersøg om der er olielækager.		✓		

Kontrol af systemet tryk og gennemstrømning

1. Tilslut en passende hydraulisk testenhed til generatoren. Enheden bør omfatte en højtryksgennemstrømningsmåler 0-50l/min, en måler 0-200 bar (0-3000psi), en termometer, og en belastningsventil. Rekommanderet enhed er tilgængelig fra UCC (UC4120).
2. Tilslut testenheden til generatoren med belastningsventilen og omfæringshåndtaget i omfæringsposition og start så generatoren. Lad motoren varme op, og sæt omfæringshåndtaget i gennemstrømningsposition. Luk belastningsventilen helt og kontroller om aflastningsventilen indstillinger er korrekte. Den hydrauliske olie vil være tilbøjelig til at blive ret varm under denne operation. Kontrollen bør derfor udføres så hurtigt som muligt, således at belastningsventilen kan åbnes inden alt for høje temperaturer nås.
3. Luk omhyggeligt belastningsventilen for at hæve trykket til 100 Bar (70 Bar for Cub'en). Kontroller at gennemstrømningsraten er mellem 18 og 20 l/min (28 og 30 l/min for Major 30-140). Tilpas motorens hastighed for at opnå den korrekte gennemstrømning. **OVERSTIG IKKE 3600 OMDREJNINGER/MIN (2900 OMDREJNINGER/MIN for Major 30-140) "med belastning"** . Hvis den korrekte gennemstrømning ikke kan opnås når motoren kørende med maksimal hastighed, skal pumpen udskiftes.

DEN EUROPÆISKE SAMMENSLUTNING AF PRODUCENTER AF HYDRAULISKE VÆRKTØJER (eng: European Hydraulic Tool Manufacturers Association) REGLER FOR GOD PRAKSIS – HYDRAULISKE EFFEKTSYSTEMER

- Inden opstart.** Du henvises til producentens betjeningsvejledninger.
- Kompatibilitet.** Hydrauliske Effektsystemer er designet til at operere ved en specificeret gennemstrømningsrate samt et specificeret tryk. Udstyr der er produceret af EHTMA-medlemmer bærer et farve-kodet trekantet mærkat, der angiver spændvidden. Inden udstyret tages i anvendelse, skal det kontrolleres, at både værktøjet og effektenheden har det samme identifikationsmærkat. Det er bydende nødvendigt at effektsystemet og værktøjer, der har forskellige farvekoder, ikke sættes samme da dette både er ineffektivt og farligt.

Som reference er EHTMA farvekoderne som følger:-

Klassifikation	Farvekode	Gennemstrømning 1/min	Maksimalt tryk Bar.
A	Gul	5,5 – 6,5	180
B	Blå	13,5 – 16,5	172
C	Grøn	18,0 – 22,0	138
D	Brun	27,0 – 33,0	138
E	Rød	36,0 – 44,0	138
F	Sort	45,0 – 55,0	138
G	Orange	54,0 – 66,0	138
Z	Grå	9,0 – 11,0	180

Hvis du er i tvivl, så tag kontakt med producenten af udstyret.

Karakteristik. Operatører, der ikke er fortrolige med anvendelsen af hydrauliske værktøjer, skal notere sig følgende forhold:-

- 1) Tryklufthammere er normalt mere kraftfulde end tilsvarende vægtpneumatiske værktøjer;
- 2) Huset på tryklufthammeren og tilføjeslangerne vil blive temmelig varme under normal drift;
- 3) Da tryklufthammeren ikke har nogen udstødning, vil den normalt være langt mindre larmende under drift. Dette er ikke et udtryk for manglende kraft.

Sikkerhedsrelaterede forhold.

- 1) Bær altid sikkerhedssko når du anvender nedbrydningsudstyr;
- 2) Det anbefales på det kraftigste at anvende øjenbeskyttende udstyr. Dette gælder især når der arbejdes med hårde overflader;
- 3) Kontroller at 'STÅLET' er forsvarligt fastlåst i tryklufthammeren;
- 4) Kontroller slangerne for dybe skår eller blottet fetværk; udskift evt. skadede slanger.

Warranty



Din nye Altrad Belle Group Hydrauliske Generator er omfattet af en garanti i forhold til den oprindelige køber, gældende i ét år (12 måneder) fra købsdatoen. Altrad Belle Group garantien dækker konstruktionsfejl, materialefejl samt fejl i forbindelse med den håndværksmæssige udførelse.

Følgende er ikke dækket af Altrad Belle Group garantien:

1. Skader opstået som følge af misbrug, forkert anvendelse, tab eller andre lignende skader som er en følge af, eller som er et resultat af, manglende overholdelse af samle-, drifts- eller brugervedligeholdelsesinstruktionerne.
2. Ændringer, tilføjelser eller reparationer der er udført af personer uden forbindelse med Altrad Belle Group eller dennes anerkendte repræsentanter.
3. Udgifter til transport eller forsendelse til og fra Altrad Belle Group eller dennes anerkendte repræsentanter i forbindelse med reparationer eller vurdering af garantikrav for hvilken som helst maskine.
4. Materialer og/eller arbejdsomkostninger i forbindelse med fornyelse, reparation eller udskiftning af komponenter som følge af almindelig slitage.

De følgende komponenter er ikke dækket af garantien:

- Luftfilter til motor
- Tændrør til motor

Altrad Belle Group og/eller dennes anerkendte repræsentanter, direktører, ansatte eller assurandører vil ikke kunne holdes ansvarlige for indirekte skader eller andre skader, tab eller udgifter i relation til, eller som følge af, eller manglende evne til at anvende maskinen til et hvilket som helst formål.

Garantikrav

Alle garantikrav skal i første instans stiles til Altrad Belle Group, enten per telefon, via fax, e-mail, eller brev.

Ved Garantikrav:

Altrad Belle Group Warranty Department,
Sheen Nr. Buxton, Derbyshire, SK17 0EU England.

Tel : +44 (0)1298 84606,

Fax : +44 (0)1298 84722

Email : warranty@Altrad Belle-group.co.uk

Diese Anleitung soll Ihnen die sichere und problemlose Benutzung und Instandhaltung der Nutensäge ermöglichen. Die Anleitung ist für Händler und Betreiber bestimmt.

Vorwort

Der Abschnitt „**Maschinenbeschreibung**“ soll Sie mit dem Maschinenlayout und den einzelnen Bedienelementen vertraut machen. Die Abschnitte „**Allgemeine Sicherheit**“ und „**Gesundheits- und Arbeitsschutz**“ beschreiben die Benutzung der Maschine zur Gewährleistung Ihrer eigenen Sicherheit und von Mitgliedern der Öffentlichkeit.

Das Kapitel „**Bedienungsanleitung**“ erklärt den richtigen Gebrauch der Maschine.

Die „**Hinweise für die Fehlersuche**“ helfen Ihnen, Störungsursachen der Maschine aufzufinden.

Im Abschnitt „**Instandhaltung**“ finden sich die Angaben für die allgemeine Instandhaltung und die Wartung Ihrer Maschine.

Der Abschnitt „**Gewährleistungen**“ detailliert die von uns übernommenen Pflichten und beschreibt das Verfahren für die Stellung von Gewährleistungsansprüchen.

Der Abschnitt „**Konformitätserklärung**“ enthält Angaben über die eingehaltenen Standards.

Warnhinweise:

In dieser Anleitung finden sich folgende Warnhinweise, die unbedingt beachtet werden müssen:



WARNEN

Beschädigungs- bzw. Verletzungsgefahr. Bei Nichteinhaltung der vorgeschriebenen Arbeitsweise besteht die Gefahr von Maschinenschäden bzw. Personenverletzungen.



WARNUNG

Lebensgefahr für den Bediener.

WARNUNG



WARNUNG

*Vor Benutzung der Maschine bzw. vor der Ausführung von Instandhaltungsarbeiten **MÜSSEN SIE SICH MIT DEM INHALT DIESER ANLEITUNG VERTRAUT MACHEN!***

SIE MÜSSEN MIT DER SICHEREN BEDIENUNG DER MASCHINE VERTRAUT SEIN und wissen, welche Instandhaltungsarbeiten für Ihre ständige Sicherheit erforderlich sind.

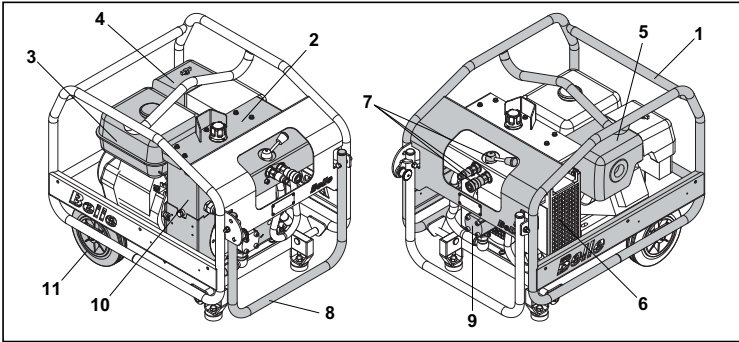
(N.B. Informieren Sie sich vor dem Einschalten der Maschine, wie Sie wieder abstellen können, damit Sie Probleme vermeiden).

Sie müssen **IMMER** die vorgeschriebene persönliche Schutzausrüstung tragen.

BEI FRAGEN über die sichere Benutzung oder Instandhaltung dieses Geräts: FRAGEN SIE IHREN VORGESETZTEN, ODER WENDEN SIE SICH Altrad Belle GROUP.(01298 84606)

Inhaltsverzeichnis

Benutzung Dieser Anleitung.....	62
Warnung.....	62
Maschinenbeschreibung	63
Spezifikation	63
Technische Daten	64
Allgemeine Sicherheit	65
Gesundheits- und Arbeitsschutz	65
Kontrollen vor dem start.....	65
Einsatz.....	66
Hinweise für die Fehlersuche.....	67
Instandhaltung und Servicearbeiten.....	68
EHTMA Verfahrensweise	69
Gewährleistung	69
Konformitätserklärung	3



1. Rahmen
2. Haube
3. Kraftstofftank
4. Luftfilter
5. Absaugventilator
6. Ölkühler
7. Ventilblock
8. Transporthandgriff
9. Pumpe
10. Wasserbehälter
11. Transporträder

Spezifikation

Die Altrad Belle Cub Antriebseinheit eignet sich für die folgenden Altrad Belle Hydraulikwerkzeuge.

- | | |
|-------------------------------------|------------------------------------|
| a) BHB12 12kg Hand-Spitzhacke | b) BHB19 19kg Hand-Druckluftmeißel |
| c) BHB23 23 Kg Hand-Druckluftmeißel | d) BHB25 25kg Hand-Druckluftmeißel |
| e) BHB25X 25Kg Hand-Druckluftmeißel | f) 2322-S Unterwasserpumpe |

Die Midi Antriebseinheit kann sicher an jegliches Werkzeug, das die Bezeichnung EHTMA-Kategorie 'C' (grünes Dreieck) trägt, angeschlossen werden. Falls in Bezug auf korrekten und sicheren Anschluß an ein Werkzeug irgendwelche Bedenken bestehen, dann wenden Sie sich bitte an Altrad Belle Group, oder Ihren örtlichen Vertreter.

Die Altrad Belle Major MAJOR/20-140X & MAJOR/20-160X Antriebseinheit eignet sich für die folgenden Altrad Belle Hydraulikwerkzeuge.

- | | |
|-------------------------------------|------------------------------------|
| a) BHB12 12kg Hand-Spitzhacke | b) BHB19 19kg Hand-Druckluftmeißel |
| c) BHB23 23 Kg Hand-Druckluftmeißel | d) BHB25 25kg Hand-Druckluftmeißel |
| e) BHB25X 25Kg Hand-Druckluftmeißel | f) 2322-S Unterwasserpumpe |

Die Altrad Belle Major MAJOR/30-140 Antriebseinheit eignet sich für die folgenden Altrad Belle Hydraulikwerkzeuge.

- | | |
|-------------------------------|--------------------|
| a) BHB27 27kg Hand-Spitzhacke | b) 188 Disc Cutter |
|-------------------------------|--------------------|

Die Major Antriebseinheit kann sicher an jegliches Werkzeug angeschlossen werden, das die relevante EHTMA-Kategoriebezeichnung aufweist. Falls in Bezug auf korrekten und sicheren Anschluß an ein Werkzeug irgendwelche Bedenken bestehen, dann wenden Sie sich bitte an Altrad Belle Group oder Ihren örtlichen Vertreter.

Modell	20-110D*	20-140
Typ	Midi	Midi
Motor	Lombardini 15LD 350	Honda GX270 & Robin EX27
Motorleistung (Hp)	7.5	9
Hydraulikdurchsatz (Liter/Min)	20	20
Arbeitsdruck (Bar)	110	140
Länge (mm) (Mit Klapp-Griff)	740	740
Breite (mm)	555	555
Höhe (mm)	620	620
Hydraulikanschlüsse	3/8" / 1/2"	3/8" / 1/2"
	Flache, tropfenfreie Schnellverschluß-anschlüsse	
Hydrauliköi Typ	- unter 30° = ISO VG T32. - über à 30° = ISO VG T46	
Leergewicht (Kg)	67	60
Gewicht mit Hydraulik- und Motorenöl (Kg)	73	66
Tankfassungsvermögen Hydrauliköi (Liter)	6.2	6.2
Kraftstoff Typ	Diesel	Bleifreies Benzin
Tankfassungsvermögen Kraftstoff (Liter)	4.3	6
Lärmpegel (dB(A))	104	101

Modell	20-140X	20-160X	30-140
Typ	Major	Major	Major
Motor	Honda GX390	Honda GX390	Honda GX390
Motorleistung (Hp)	13	13	13
Hydraulikdurchsatz (Liter/Min)	20	20	30
Arbeitsdruck (Bar)	140	160	140
Länge (mm) (Mit Klapp-Griff)	740	740	740
Breite (mm)	555	555	555
Höhe (mm)	620	620	620
Hydraulikanschlüsse	3/8" / 1/2"	3/8" / 1/2"	3/8" / 1/2"
	Flache, tropfenfreie Schnellverschluß-anschlüsse		
Hydrauliköi Typ	- unter 30° = ISO VG T32. - über à 30° = ISO VG T46		
Leergewicht (Kg)	72	72	72
Gewicht mit Hydraulik- und Motorenöl (Kg)	78	78	78
Tankfassungsvermögen Hydrauliköi (Liter)	6.2	6.2	6.5
Kraftstoff Typ	Bleifreies Benzin	Bleifreies Benzin	Bleifreies Benzin
Tankfassungsvermögen Kraftstoff (Liter)	6.5	6.5	6.5
Lärmpegel (dB(A))	101	101	101

* = Nicht CER Genehmigte

Allegemeine Sicherheit

D

Vor Inbetriebnahme der Altrad Belle Antriebseinheiten und Druckluftmeißel sollten die folgende Sicherheitsvorkehrungen getroffen werden.

- Dieses Handbuch und die Betriebshandbücher für die Werkzeuge, die angeschlossen und betrieben werden sollen, durchlesen.
- Antriebseinheiten und Werkzeuge niemals ohne korrekten Personenschutz betreiben. Altrad Belle empfiehlt die Verwendung von Schutzbrille und/oder Gesichtsschutz, Ohrenschutz, Schutzfußbekleidung, handschuhe und Schutzhelm.
- Sicherstellen, daß die Antriebseinheit auf ebenem Boden steht oder daß die Räder abgebockt sind, um Wegrollen zu verhindern.
- Die Antriebseinheit nur in gut belüfteten Bereichen betreiben und sicherstellen, daß für das Kühlgebläse und die Ableitung von Abgasen ausreichende Entlüftung besteht.
- Sicherstellen, daß eine sichere Arbeitsposition (Arbeitsplatz) gewählt wird. Altrad Belle empfiehlt, daß Werkzeuge am äußersten Ende der Übertragungsleitungen, durch die das Werkzeug an die Antriebseinheit angeschlossen ist, betrieben werden.
- Nur Altrad Belle Ersatzteile verwenden. Der Einbau falscher Ersatzteile ist gefährlich, d.h.: Der Filter der Rückführleitung muß die Hochdrucksausführung von Altrad Belle sein.

ANMERKUNG:- Hydraulikantriebseinheiten und Werkzeuge, die von ETHMA-Mitgliedsunternehmen kommen, sind mit einer Bereichsidentifikation beschildert und es ist wichtig, daß geprüft wird, ob Werkzeug und Antriebseinheit dieselbe Identifikation aufweisen.

- Die Schläuche der Antriebseinheit und Werkzeuge häufig auf Beschädigung und/oder undichte Stellen prüfen.
- Den Motor gemäß den Herstelleranweisungen operieren und warten.
- Die Einstellungen der Antriebseinheit nicht verstellen, d.h.: – Geschwindigkeit des Motors und folglich den Durchsatz, Überdruckventileinstellung. Betrieb bei Durchsätzen und Druck außerhalb der Spezifikationen kann gefährlich sein.
- Nur Altrad Belle Ersatzteile verwenden. Der Einbau falscher Ersatzteile ist gefährlich, d.h.: Der Filter der Rückführleitung muß die Hochdrucksausführung von Altrad Belle sein.



WARNUNG

Versuchen Sie nie, bei laufendem Motor Öl nachzufüllen. Verwenden Sie ausschließlich die korrekte Ölsorte und füllen Sie nicht zu viel Öl auf.

Gesundheits- und Arbeitsschutz

D

Vibrationen

Ein Teil der Vibrationen wird über den Bediengriff auf die Hände der bedienenden Person übertragen. Die hydraulischen Geräte der Altrad Belle Group sind speziell darauf ausgelegt, die Vibrationen an den Griffen bzw. Bedienhebeln zu reduzieren. Informieren Sie sich im Kapitel „Spezifikationen und technische Daten“ über die Vibrationsbelastung und maximale Einsatzzeiten (empfohlene tägliche Belastungszeit). Überschreiten Sie die maximalen Einsatzzeiten AUF KEINEN FALL.

PSA (Persönliche Schutzausrüstung)

Verletzungen oder Schäden an Gegenständen können durch Schläge, Stauchung, Stolpern, Fallen oder durch herumfliegende Splitter auftreten – vorwiegend verursacht durch unsachgemäßen Umgang mit dem Gerät bzw. durch Arbeit bei beengten Verhältnissen.

Geeignete PSA muss bei Einsatz dieses Geräts getragen werden, d. h. Schutzbrille, Handschuhe, Ohrschützer, Staubmaske und Arbeitsschuhe mit Stahlkappe. Tragen Sie stets solche Kleidung, die für die anstehenden Arbeiten geeignet ist. Binden Sie lange Haare zurück und entfernen Sie allen Schmuck, der von dem Gerät erfasst werden könnte.

Staub

Zahlreiche der Werkzeuge, die mit diesem Power Pack benutzt werden können, erzeugen unter Umständen Staub, der für Ihre Gesundheit gefährlich sein kann. Tragen Sie daher immer eine für den anfallenden Staubtyp geeignete Maske.

Kontrollen vor dem Start

D

- Sicherstellen, daß die Antriebseinheit auf festem Boden steht oder, wo erforderlich, zwecks Stabilität in geeigneter Weise aufgebockt ist.



WARNEN

Die Maschine darf nicht bei einem Winkel von mehr als 20 Grad betrieben werden, da sonst das Motorenschmiersystem versagt und der Motor folglich erheblich beschädigt wird.

- Sicherstellen, daß der Motorenauspuff nicht blockiert ist und daß ausreichende Entlüftung zur Dispersion der Abgase besteht.
- Sicherstellen, daß die Leitungsschläuche so positioniert sind, daß Beschädigung durch Fahrzeuge usw. vermieden wird und daß sie bei Einsatz eines Zusatzwerkzeugs keinerlei Stress unterliegen.



WARNEN

Sicherstellen, dass Schlauchanschlüsse zum Zusatzwerkzeug vor dem Anschluss gründlich gesäubert werden. Wird dies unterlassen, dann kann dies zu Schäden an den Dichtungen führen.

- Motorenkraftstoff- und Ölstand prüfen und bei Bedarf nachfüllen. Für Einzelheiten bezüglich Grad siehe Motorenhandbuch.
- Den Hydraulikölstand prüfen und bei Bedarf nachfüllen.

ANMERKUNG:- BEIM AUFFÜLLEN DES HYDRAULIKTANKS WIRD EIN SIEB EMPFOHLEN. NICHT ZUE VOLL FÜLLEN.

Anlassen des motors

AMMERKUNG: Für einzelheiten siehe motorenhandbuch. Immer sicherstellen, dass sich der umgehungshebel in der umgehungsposition befindet.

Benzinmotoren

- 1) Kraftstoffhahn öffnen.
- 2) Choke am Vergaser schließen.
- 3) Den Motorenanlasser auf 'ON' stellen.
- 4) Den Motor durch Ziehen des Rückstoßstartkabels anlassen.
- 5) Wenn der Motor warm wird, den Choke allmählich auf 'OPEN' stellen.

ANMERKUNG:- Midi und major antriebseinheiten haben eine 'antrieb-auf-verlangen'-einrichtung und der motor läuft im leerlauf, bis im hydrauliksystem genügend druck erreicht ist.

Dieselmotoren

- 1) Kraftstoffhahn öffnen.
- 2) Die Geschwindigkeitskontrolle des Motors auf 'START' stellen.
- 3) Den Dekompressorhebel auf 'START' stellen.
- 4) Den Motor durch Ziehen des Rückstoßstartkabels anlassen.

Betriebsprüfungen

Vor Betriebsbeginn sollten folgendes überprüft werden, während ein Zusatzwerkzeug angeschlossen ist:

- 1) Umgehungshebel ist in der Position 'FLOW'.
- 2) Prüfen, daß keine übermäßige Motorenvibration besteht.
- 3) Sicherstellen, daß die Hydraulik an Schläuchen und Anschlußstellen dicht ist.
- 4) Prüfen, daß die Anzeige über den Filterzustand nicht im Verstopfungsbereich anzeigt. Ist dies der Fall, dann sollte der Filter der Rückführung ausgetauscht werden.
Je nach Umgebungstemperatur wird die optimale Leistung normalerweise nach 5-10 Minuten Betrieb erreicht, dies ist die Zeit, die erforderlich ist, damit das Hydrauliköl seine korrekte Betriebstemperatur erreicht.

Ausschalten des motors

AMMERKUNG:- Für einzelheiten siehe motorenhandbuch:

Benzinmotoren

- 1) Den Umgehungshebel in die Position 'BYPASS' stellen.
- 2) Den Anlasser auf 'OFF' schalten.
- 3) Den Kraftstoffhahn abschalten.

Dieselmotoren

- 1) Den Umgehungshebel in die Position 'BYPASS' stellen.
- 2) Die Geschwindigkeitskontrolle des Motors in die 'STOP'-Position stellen.
- 3) Den Kraftstoffhahn abschalten.

Symptom	Mögliche Ursache	Massnahme
Motor stoppt oder startet nicht.	Kraftstoffhahn ist ausge-schaltet.	Hahn einschalten.
	Nicht genug Kraftstoff.	Tanken.
	Kraftstoffleitung blockiert.	Filter/Rohre reinigen.
	Luftschlitz im Filterhaube blockiert.	Reinigen.
	Luftreiniger blockiert.	Reinigen oder neues Element einsetzen. Siehe Motorenhandbuch.
	Motorenfehlfunktion.	Siehe Motorenhandbuch.
	Nicht genug Motorenöl (nur Benzineinheit)	Auffüllen, Siehe Motorenhandbuch für korrekten Grad.
	Nicht genug Öl im Hydraulik-tank (nur Benzineinheit)	Auffüllen.
	Motorenanlasser oder An-schlußdrähte beschädigt.	Auf Erdschluß prüfen und verschlissene oder beschädigte Teile austauschen.
	Drähte des Hydrauliktank-schwimmerschalters beschädigt (nur Benzineinheit)	Verschlissene oder beschädigte Teile austauschen.
Hydraulikpumpe versagt.	Pumpe austauschen.	
Hydrauliköldruck niedrig.	Umgehungshebel ist in der Position 'BYPASS'.	Auf 'FLOW' stellen.
	Überdruckventil niedrig ein-gestellt oder verschlissen.	Überdruckventileinstellung prüfen und nachstellen.
	Pumpe verschlissen oder beschädigt.	Systemöfluß prüfen. Falls nötig, Ölpumpe austauschen.
	Motorenleistung niedrig.	Siehe Motorenhandbuch.
Zubehörwerkzeug wird heiß.	Kühlrippen blockiert.	Mit Druckluft reinigen.
	Ölkühlgebläse beschädigt oder lose.	Anziehen oder wenn nötig, austauschen.
	Hydraulikpumpe verschlissen oder beschädigt.	Pumpe austauschen.
	Überdruckventil niedrig ein-gestellt oder verschlissen.	Überdruckventileinstellung prüfen und nachstellen'
Motorengeschwindigkeit bleibt im Leerlauf, wenn Werkzeuge in Betrieb (20-140X & 20-160X)	P.O.D. Zylinder sitzt in eingezogener Position Fest.	Zylinder prüfen und wenn nötig austauschen.
	P.O.D. Kabeleinstellung in-korrekt.	Wenn nötig, nachstellen.
	Drosselklappenhebel bei Nie-driggereschwindigkeit falsch eingestellt.	Motorengeschwindigkeit neu einstellen und Drosselklappenhebel verriegeln.
Geschwindigkeit bleibt bei ausgeschaltet / Um-gang hoch.	P.O.D. Zylinder sitzt in ausgefahrener Position fest.	Zylinder prüfen und wenn nötig austauschen.
	Kabeleinstellung in-korrekt.	Wenn nötig, nachstellen.

Der folgende Wartungsplan führt die maßnahmen auf, die zum zufriedenstellenden de Antriebseinheit erforderlich sind.

ANMERKUNG:- Die in diesem wartungsplan zusammengefassten massnahmen und zeitabstände sind erste empfehlungen und sollten den arbeitsbedingungen der antriebseinheit angepasst werden.

Routinemässiger wartungsplan

Posten	Massnahme	Die Ersten 50 Stunden	10 Stunden	100 Stunden	300 Stunden
Komplettgerät.	Alle Bereiche sauber sowie frei von Staub, Abfällen usw. halten.		✓		
	Den sicheren Sitz aller Befestigungen, insbesondere der Motorenträger prüfen.		✓		
Räder und Füße.	Auf Beschädigung überprüfen.		✓		
Leitungsschläuche.	Auf undichte Stellen und Beschädigung prüfen.		✓		
	Korrekte Position der Schutzmanschetten.		✓		
Motor.	Ölstand prüfen.		✓		
	Motorenträger prüfen.			✓	
	Auspuffschalldämpfer auf Beschädigung oder Verschleiß prüfen.			✓	
	Beim Laufen auf übermäßige vibration prüfen.			✓	
	Öl wechseln/Warten (siehe Hersteller-anweisungen)				
Hydrauliktank.	Ölstand prüfen.		✓		
	Filter austauschen.	✓			✓
	Hydrauliköl wechseln.				✓
Ölkühler.	Außen mit Druckluft reinigen. KEINE DRAHTBÜRSTE BENUTZEN			✓	
Filter der Rückführung.	Filter austauschen.				✓
Hydraulikleitungen / -anschlüsse.	Auf undichte Stellen prüfen.		✓		

Controle de pression et de debit du systeme

1. Brancher un appareil d'essai hydraulique approprié sur la centrale. L'appareil doit comporter un débitmètre haute pression 0-50 l/min, un manomètre 0-200 bars (0-3000psi), une jauge de température et une soupape de charge. Appareil suggéré disponible auprès de UCC (UC4120).
2. Brancher l'appareil d'essai sur la centrale en mettant la soupape de charge et le levier de by-pass sur la position "Bypass" et mettre le centrale en marche. Laisser chauffer le moteur et mettre le levier de by-pass sur la position "Flow". Fermer complètement la soupape de charge et vérifier que le réglage de la soupape de sûreté est correct. L'huile hydraulique aura tendance à chauffer durant cette opération; par conséquent, les contrôles devront être faits le plus vite possible et la soupape de charge devra être ouverte avant que des températures excessives soient atteintes.
3. Fermer la soupape de charge avec précaution afin d'élever la pression à 100 bars (70 bars pour le modèle Cub). Vérifier que le débit est compris entre 18 et 20 l/min. Régler le régime du moteur pour obtenir le débit correct. LE REGIME "EN CHARGE" NE DOIT PAS DEPASSER 3600 TR/MIN. Si le débit correct ne peut être obtenu au régime maximum, c'est que la pompe est probablement défectueuse. La remplacer le cas échéant.

EUROPEAN HYDRAULIC TOOL MANUFACTURERS ASSOCIATION (Vereinigung Europäischer Hersteller von Hydraulikwerkzeugen) VERFAHRENSWEISE – HYDRAULISCHE ANTRIEBSSYSTEME

Vor Inbetriebnahme: Siehe Betriebsanweisungen des Herstellers

Kompatibilität: Hydraulische Antriebssysteme arbeiten normalerweise bei bestimmtem Durchsatz und Druck. Einrichtung, die von EHTMAMitgliedern hergestellt wurden, sind mit einem dreieckigen, farbcodierten Bereichsidentifikationsschild ausgestattet. Vor dem Betrieb sollte geprüft werden, daß sowohl Werkzeug als auch Antriebseinheit dasselbe Identifikationsschild aufweisen. Es ist äußerst wichtig, daß Antriebssysteme und Werkzeuge mit unterschiedlicher Codierung nicht aneinander angeschlossen werden, da diese Praxis sowohl die Leistung beeinträchtigt als auch gefährlich ist.

Zur allgemeinen Information: der EHTMA-Farbcode ist folgender:

Klassifikation	Farbcode	Durchsatz l/Min.	Max. Druck in Bar
A	Gelb	5.5 - 6.5	180
B	Blau	13.5 - 16.5	172
C	Grün	18.0 - 22.0	138
D	Braun	27.0 - 33.0	138
E	Rot	36.0 - 44.0	138
F	Schwarz	45.0 - 55.0	138
G	Orange	54.0 - 66.0	138
H	Grau	9.0 - 11.0	180

Im Zweifelsfalle den Einrichtungshersteller zu Rate ziehen.

Hinweise: Operateure, die mit dem Einsatz von hydraulischen Antriebseinheiten nicht vertraut sind, sollten folgendes beachten:

- 1) Hydraulische Antriebseinheiten verwenden zur Kraftübertragung Öl, es ist daher wichtig, daß nur Hydrauliköl von dem Typ und Grad verwendet wird, das vom Hersteller empfohlen wird. Es sollte zudem darauf geachtet werden, daß der korrekte Ölstand erhalten wird. **NICHT ÜBERFÜLLEN.**
- 2) Nur sauberes Öl und Einfüllvorrichtung verwenden.
- 3) Antriebseinheiten benötigen zur Kühlung einen freien Luftstrom und sollten daher in gut belüfteten Bereichen frei von gefährlichen Dämpfen aufgestellt werden.

Hinweise zur Sicherheit:

- 1) Sicherheitskleidung usw. entsprechend dem eingesetzten Werkzeug sollte getragen werden.
- 2) Vor Betrieb sicherstellen, daß Anschlußstücke sauber und korrekt angeschlossen sind.
- 3) Schutzvorrichtungen an beweglichen und heißen Teilen auf festen Sitz und Beschädigung überprüfen.
- 4) Schläuche auf tiefe Einschnitte und beschädigte Litzen überprüfen; beschädigte Schläuche austauschen. Diese Verfahrensweise trifft allgemein auf hydraulische Antriebssysteme zu, Bitte, sicherstellen, daß Sie vor Betrieb die Herstelleranweisungen gelesen und verstanden haben.

Gewährleistung



Ihre neue Hydraulische Antriebseinheiten der Altrad Belle Group gewährleisten wir für einen Zeitraum von einem Jahr (12 Monate) gerechnet ab dem ursprünglichen Kaufdatum. Die Gewährleistung der Altrad Belle Group erstreckt sich auf Konstruktions- und Materialfehler und Sachmängel.

Die Altrad Belle Group Gewährleistung gilt in folgenden Fällen nicht:

1. Mutwillige Schäden, Schäden durch Missbrauch, Aufprallschäden oder ähnliche Schäden, die durch Nichtbeachtung der Montage-, Benutzungs- oder Instandhaltungsanweisungen verursacht worden sind.
2. Änderungen oder Reparaturen, die von anderen als der Altrad Belle Group oder deren anerkannte Kundendienststellen durchgeführt worden sind.
3. Transport- oder Versandkosten an die und von der Altrad Belle Group oder deren anerkannte Kundendienststelle zu Reparaturzwecken, oder zur Kontrolle von Maschinen bei etwaigen Garantiesprüchen.
4. Material- und Lohnkosten für die Erneuerung, Reparatur oder den Ersatz von Teilen, die natürlichem Verschleiß unterliegen.

Nachfolgende Teile sind von unserer Gewährleistung ausgeschlossen:

- Motor-Luftfilter
- Zündkerzen

Altrad Belle Group und deren Beauftragte, Geschäftsführer, Mitarbeiter oder Versicherer übernehmen keinerlei Haftung für Folge- oder andere Schäden oder Kostenerstattungsansprüche die darauf beruhen, dass sich die Maschine nicht für einen bestimmten Zweck verwenden lässt.

Garantiefall

Im Garantiefall wenden Sie sich bitte zunächst entweder telefonisch, per Fax, E-Mail oder schriftlich an die Altrad Belle Group.

Korrespondenzanschrift:

Altrad Belle Group Warranty Department, Sheen, Nr. Buxton, Derbyshire, SK17 0EU England.

Tel : +44 (0)1298 84606,

Fax : +44 (0)1298 84722

Email : warranty@Altrad Belle-group.co.uk



How To Use This Manual

Questo manuale è stato scritto per aiutare l'utente ad utilizzare la sega per pavimenti ed eseguirne la manutenzione in maniera sicura. Questo manuale è destinato ai rivenditori ed agli utenti della sega per pavimenti.

Prefazione

La sezione **'Descrizione della macchina'** consente all'utente di familiarizzarsi con i comandi e la disposizione della macchina.

Le sezioni **'Sicurezza generale'** e **'Prevenzione infortuni'** spiega come utilizzare la macchina in modo da garantire la sicurezza sia dell'operatore, sia del pubblico in generale.

La Sezione **'Istruzioni di funzionamento'** spiega come usare la macchina in modo corretto.

La guida di **'Risoluzione dei Problemi'** aiuta a risolvere eventuali problemi della macchina.

La sezione **'Manutenzione'** contiene informazioni sulla manutenzione generale e la riparazione della macchina.

La sezione **'Garanzia'** descrive dettagliatamente i termini della garanzia e la procedura per la richiesta di rimborso.

La sezione **'Dichiarazione di Conformità'** indica le norme in conformità delle quali è stata costruita la macchina.

Informazioni relative alle convenzioni tipografiche.

Nel presente manuale, il testo a cui bisogna prestare particolare attenzione è evidenziato nel modo seguente:



ATTENZIONE

Il prodotto può costituire un rischio. Esiste il pericolo di arrecare danni alla macchina o rimanere infortunati se non si eseguono correttamente le procedure.



AVVERTENZA

La vita dell'operatore può essere a rischio.



AVVERTENZA



AVVERTENZA

*Prima di azionare questa macchina od eseguire su di essa qualsiasi operazione di manutenzione, **BISOGNA LEGGERE e STUDIARE** il presente manuale.*

SAPERE come utilizzare in maniera sicura i comandi della macchina e come condurre in maniera sicura le operazioni di manutenzione.

(N.B. Assicurarsi di sapere come spegnere la macchina prima di accenderla, nel caso ci si dovesse trovare in difficoltà.)

SEMPRE indossare od usare la attrezzatura di sicurezza necessario per garantire la propria incolumità personale.

Per **QUALSIASI DOMANDA** sull'uso o la manutenzione sicuri di questa macchina, RIVOLGERSI AL PROPRIO SUPERVISORE OD ALLA Altrad Belle GROUP. (01298 84606).

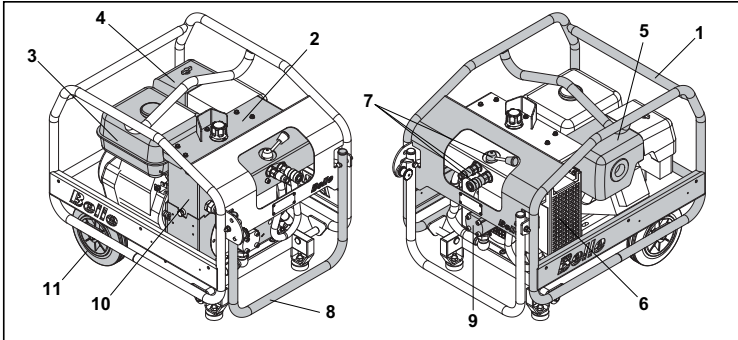


Indice

Come adoperare questo manuale	70
Avvertenza	70
Descrizione della Macchina	71
Dati Tecnici	71
Applicazioni	72
Sicurezza Generale	73
Prevenzione Infortuni	73
Controlli di sicurezza pre-avvio	73
Istruzioni di Funzionamento	74
Guida alla risoluzione dei problemi	75
Servizio e Manutenzione	76
EHTMA - Codice de Comportamento	77
Garanzia	77
Certificato di Conformità	3

Altrad Belle Group si riserva il diritto di modificare le caratteristiche tecniche della macchina senza obbligo di preavviso.

Descrizione della Macchina



1. Telaio
2. Capuccio
3. Serbatoio Carburante
4. Filtro Aria
5. Scarico
6. Radiatore dell'olio
7. Bocchetto della Valvola
8. Maniglia di Trasporto
9. Pompa
10. Serbatoio dell'acqua
11. Rotelle di Trasporto

Applicazione



Il Gruppo di potenza Altrad Belle Midi è adatto all'azionamento dei seguenti utensili idraulici.

- a) BHB12 Piccone tenuto a mano da 12 kg.
- c) BHB23 Martello tenuto a mano da 23 Kg.
- e) BHB25X Martello tenuto a mano da 25 kg

- b) BHB19 Martello tenuto a mano da 19 Kg.
- d) BHB25 Martello tenuto a mano da 25 kg.
- f) 2322-S Pompa idraulica sommergibile.

Il Gruppo di potenza Midi può essere collegato con sicurezza a qualsiasi utensile che porti l'etichetta EHTMA di Categoria "C" (Triangolo Verde). In caso di dubbio sul collegamento corretto e sicuro di un utensile consultare la Altrad Belle Group, oppure il proprio rappresentante locale.

Il gruppi di potenza Altrad Belle Major MAJOR/20-140X & MAJOR/20-160X sono adatti all'alimentazione dei seguenti utensili idraulici Altrad Belle EHTMA Cat. 'C'.

- a) BHB12 Piccone tenuto a mano da 12 kg.
- c) BHB23 Martello tenuto a mano da 23 Kg.
- e) BHB25X Martello tenuto a mano da 25 kg

- b) BHB19 Martello tenuto a mano da 19 Kg.
- d) BHB25 Martello tenuto a mano da 25 kg.
- f) 2322-S Pompa idraulica sommergibile.

Il gruppo di potenza Altrad Belle Major MAJOR/30-140 è adatto all'alimentazione dei seguenti utensili idraulici Altrad Belle EHTMA Cat. 'D'.

- a) BHB27 Piccone tenuto a mano da 27 kg
- b) 2311 Fresa a disco

Il gruppo di potenza Altrad Belle Major può essere collegato con sicurezza a qualsiasi utensile sui quale sia posta l'etichetta della relativa Categoria EHTMA. Se in dubbio riguardo al collegamento corretto e sicuro di un utensile, mettersi in contatto con la Altrad Belle Group, o il proprio rappresentante locale.



Dati Tecnici

Modello	20-110D*	20-140
Tipo	Midi	Midi
Motore	Lombardini 15LD 350	Honda GX270 & Robin EX27
Potenza del motore (Hp)	7.5	9
Valore nominale del fusso Idraulico (Litri/Min)	20	20
Pressione Operativa (Bar)	110	140
Lunghezza (mm) (Pieghevoli con maniglia)	740	740
Larghezza (mm)	555	555
Altezza (mm)	620	620
Collegamenti Idraulico	3/8" / 1/2"	3/8" / 1/2"
	Acopladores Antiderrame de Cara Lisa y de Soltura Rápida	
Tipo Olio Idraulico	- Inferiore ai 30° = ISO VG T32. - Superiore ai 30° = ISO VG T46	
Peso a secco (Kg)	67	60
Peso compresi gli olii idraulici e del motore (Kg)	73	66
Capacità serbatoio Olio Hydrauliköi (Litri)	6.2	6.2
Tipo Carburante	Diesel	Benzina Senza Piombo
Capacità serbatoio combustibile (Litri)	4.3	6
Livello Sonoro (dB(A))	104	101

Modello	20-140X	20-160X	30-140
Tipo	Major	Major	Major
Motore	Honda GX390	Honda GX390	Honda GX390
Potenza del motore (Hp)	13	13	13
Valore nominale del fusso Idraulico (Litri/Min)	20	20	30
Pressione Operativa (Bar)	140	160	140
Lunghezza (mm) (Pieghevoli con maniglia)	740	740	740
Larghezza (mm)	555	555	555
Altezza (mm)	620	620	620
Collegamenti Idraulico	3/8" / 1/2"	3/8" / 1/2"	3/8" / 1/2"
	Acopladores Antiderrame de Cara Lisa y de Soltura Rápida		
Tipo Olio Idraulico	- Inferiore ai 30° = ISO VG T32. - Superiore ai 30° = ISO VG T46		
Peso a secco (Kg)	72	72	72
Peso compresi gli olii idraulici e del motore (Kg)	78	78	78
Capacità serbatoio Olio Hydrauliköi (Litri)	6.2	6.2	6.5
Tipo Carburante	Benzina Senza Piombo		
Capacità serbatoio combustibile (Litri)	6.5	6.5	6.5
Livello Sonoro (dB(A))	101	101	101

* = Non il CE Ha approvato

Sicurezza Generale



Prima di azionare le Unità di Potenza Altrad Belle gli utensili di perforazione stradale prendere in considerazione le seguenti precauzioni.

- Leggere la guida dell'Operatore e il manuale di funzionamento per il collegamento ed azionamento dell'utensile. Attenersi alle raccomandazioni del costruttore.
- Non azionare mai le unità di potenza e gli utensili senza l'Equipaggiamento corretto di Protezione Personale. La Altrad Belle consiglia l'uso di occhiali di protezione e/o di maschera protettiva, paraorecchie, stivali protettivi, guanti ed elmetto rigido.
- Assicurarsi che l'Unità di potenza sia appoggiata su una superficie piana e che le ruote siano bloccate.
- L'unità di potenza deve essere azionata solamente in un luogo ben ventilato assicurandosi che il flusso d'aria dalla ventola sia adeguato e che i gas di scarico vengano eliminati.
- Assicurarsi di avere scelto la posizione di sicurezza operativa (stazione di lavoro). La Altrad Belle consiglia l'azionamento dell'utensile all'estremità dei flessibili di trasmissione collegando l'utensile all'unità di potenza.
- Assicurarsi che l'utensile idraulico sia compatibile con l'alimentazione di potenza idraulica da usarsi. È PERICOLOSO usare l'utensile idraulico con un valore nominale di flusso e una pressione non compatibili.

NOTA:- su tutte le unità di potenza idraulica e sugli utensili forniti dalle società associate all'EHTMA sono state apposte delle etichette di identificazione di gamma ed è essenziale controllare che gli utensili e l'unità di potenza abbiano la stessa etichetta di identificazione

- Controllare spesso che i flessibili dell'unità di potenza e l'utensile non siano danneggiati e/o presentino eventuali perdite.
- Il funzionamento e la manutenzione del motore dovranno essere in conformità con le istruzioni del costruttore.
- Non modificare le regolazioni del gruppo di potenza, cioè il valore nominale di velocità/flusso del motore, le regolazioni della pressione della Valvola di Scarico, ecc. Il funzionamento con flusso e pressione diversi dalle specifiche può essere pericoloso.
- Usare solo pezzi di ricambio Altrad Belle. L'installazione di pezzi di ricambio non conosciuti potrebbe essere pericolosa.



AVVERTENZA

Non aggiungere mai carburante od olio a motore acceso, usare solamente i tipi corretti e non riempire troppo.

Prevenzione Infortuni



Vibrazioni

Una parte delle vibrazioni create dal lavoro della macchina viene trasmessa attraverso l'impugnatura alle mani e braccia dell'operatore. La gamma di attrezzatura idraulica Altrad Belle Group è stata progettata per ridurre i livelli di vibrazioni trasmessi alle mani e alle braccia dell'operatore. Consultare i dati tecnici per i livelli delle vibrazioni ed i tempi di utilizzo (tempo Massimo di esposizione quotidiana consigliato). NON superare i tempi massimi di utilizzo.

PPE (Attrezzatura di protezione personale).

Ferite personali o vari danni potrebbero essere causati da colpi, schiacciamenti, scivolate, inciampi, cadute o da trucioli staccati dovuti principalmente alla scorretta posizione di impugnatura della macchina o al lavoro in una zona confinata.

Un'ideale attrezzatura PPE deve essere indossata durante l'uso della presente apparecchiatura; ossia, occhiali di sicurezza, guanti, cuffie insonorizzanti, mascherina antipolvere e scarponi con puntale in acciaio.

Indossare indumenti idonei al lavoro che si sta svolgendo. Legare i capelli se lunghi e togliere qualsiasi monile che potrebbe impigliarsi nelle parti mobili dell'apparecchiatura.

Polvere

Alcuni attrezzi che si stanno usando con questo Power Pack produrranno occasionalmente della polvere che può essere nociva per la salute. Indossare sempre una maschera adatta al tipo di polvere che viene prodotto.

Controlli di Pre-Avvio



- Assicurarsi che l'unità di potenza sia appoggiate su una superficie piana e, se necessario, che sia bloccata in posizione per maggiore stabilità.



ATTENZIONE

Non azionare la macchina a un angolo maggiore di 20 gradi, altrimenti il sistema di lubrificazione del motore potrebbe danneggiarsi causando gravi danni al motore.

- Controllare che lo scarico del motore non sia ostruito e che vi sia la giusta ventilazione per la dispersione dei gas di scarico.
- Assicurarsi che i flessibili di trasmissioni siano posizionati in modo da evitare danni a veicoli, ecc. e che non siano tirati al momento dell'utilizzo degli accessori.



ATTENZIONE

Assicurarsi che prima del collegamento i giunti dei flessibili all'accessorio siano perfettamente puliti, in caso contrario le tenute potranno essere gravemente danneggiate.

- Controllare il livello del carburante e dell'olio e rabboccare se necessario. Per il tipo di carburante e olio vedere i manuali del motore.
- Controllare il livello dell'olio idraulico e rabboccare se necessario.

NOTA:- Per il rabboccamento del serbatoio idraulico si consiglia di usare un filtro. Non riempire troppo.



Instruzione di Funzionamento

NOTA:- Controllare i dettagli sul manuale del motore. Assicurarsi sempre che la leva di bipasso sia nella posizione di bipasso.

Motori a benzina.

- 1) Aprire il rubinetto del carburante.
- 2) Chiudere lo starter sul carburatore.
- 3) Mettere su "ACCESO" l'interruttore di avviamento del motore.
- 4) Avviare il motore tirando il cavo di avviamento di rinculo.
- 5) Quando il motore si riscalda, spostare lentamente lo starter sulla posizione di "APERTO".

NOTA:- I gruppi di potenza a benzina midi e major sono dotati di un dispositivo di erogazione di potenza su richiesta e il motore girerà a regime minimi fino al momento in cui vi sarà pressione nell'impianto idraulico.

Motori diesel.

- 1) Aprire il rubinetto del carburante.
- 2) Mettere il comando di velocità del motore nella posizione di "AVVIAMENTO".
- 3) Mettere la leva del decompressore nella posizione di "AVVIAMENTO".
- 4) Avviare il motore tirando il cavo di avviamento di rinculo.

CONTROLLI DI FUNZIONAMENTO

Prima di iniziare le operazioni con gli accessori collegati, eseguire i controlli seguenti:

- 1) La leva di bipasso deve essere nella posizione di "FLUSSO".
- 2) Controllare che il motore non emetta troppe vibrazioni.
- 3) Assicurarsi che non vi siano perdite idrauliche dai flessibili o dai giunti.
- 4) Controllare l'indicatore di condizioni del filtro non sia all'interno del settore ostruito. Se viene indicato questo settore, sostituire il filtro della conduttura di ritorno. A seconda della temperatura ambiente, le migliori prestazioni si ottengono generalmente dopo 5-10 minuti di funzionamento, questo è il tempo necessario per consentire all'olio idraulico di raggiungere la temperatura operativa corretta.

Come fermare il motore

NOTA:- Per maggiori dettagli vedere il manuale del motore.

Motori a benzina

- 1) Mettere la leva di bipasso nella posizione di "BIPASSO".
- 2) Mettere l'interruttore di accensione su "SPENTO".
- 3) Spegnerne il rubinetto del carburante.

Motori diesel

- 1) Mettere la leva di bipasso nella posizione di "BIPASSO".
- 2) Mettere il comando di velocità del motore nella posizione di "ARRESTO".
- 3) Spegnerne il rubinetto del carburante.

Sintomo	Guasto Possibile	Manutenzione
Il motore si ferma o non parte.	Il rubinetto del carburante è chiuso.	Aprire il rubinetto del carburante.
	Mancanza di carburante.	Immettere carburante.
	Conduttura del carburante bloccata.	Pulire i filtri/tubi.
	Le ventole nel tappo del filtro sono bloccate.	Pulire.
	Filtro dell'aria bloccato.	Pulire o sostituire l'elemento. Vedere il manuale del motore.
	Il motore non funziona bene.	Vedere il manuale del motore.
	Poco olio del motore. (Solo benzina)	Rabboccare al livello corretto. Vedere il manuale del motore per la qualità corretta.
	Non c'è abbastanza olio nel serbatoio idraulico. (Solo benzina)	Rabboccare al livello corretto.
	L'interruttore di accensione del motore o i fili di collegamento sono	Controllare che non vi siano eventuali perdite di massa e sostituire perdite di massa e sostituire i pezzi usurati o danneggiati
La pressione idraulica dell'olio è bassa	I fill dell'interruttore di galleggiamento del serbatoio idraulico sono danneggiati (Solo unità a benzina).	Sostituire i pezzi usurati o danneggiati.
	Pompa idraulica grippata.	Sostituire la pompa.
	La leva di bypass è nella posizione di "Bypass".	Mettere su "FLUSSO".
	Le valvole di scarico sono basse usurate.	Controllare la posizione e la regolazione o delle valvole di scarico.
Gli accessori si riscaldano	La pompa è usurata o danneggiata.	Controllare il flusso dell'olio nell'impianto. Sostituire la pompa a seconda delle necessità.
	Poca potenza del motore.	Consultare il manuale del motore.
	Le alette del radiatore sono bloccate.	Pulire usando un getto d'aria compressa.
	La ventola di raffreddamento dell'olio è danneggiata o allentata.	Serrare o sostituire a seconda della necessità.
	La pompa idraulica è usurata o danneggiata.	Sostituire la pompa.
Azionando gli utensili il regime del motore resta al minimo. (20-140X & 20-160X)	La valvola di scarico è posizionata troppo in basso o usurata.	Controllare la posizione e sostituire se necessario.
	L'olio idraulico è contaminato.	Togliere l'olio dal serbatoio e dai flessibili della trasmissione e riempirli di olio pulito. Sostituire i filtri.
	Il cilindro di P.O.D. è bloccato nella posizione di ritazione.	Controllare il cilindro e sostituirlo a seconda delle necessità.
Il motore resta a pieno regime se scaricato / bypass.	Regolazione scorretta del cavo di P.O.D.	Regolare a seconda della necessità.
	La leva a farfalla è stata scorrettamente regolata a regime basso.	Regolare di nuovo la velocità del motore e bloccare la leva a farfalla.
	Il cilindro di P.O.D. è bloccato nella posizione di allungamento.	Controllare il cilindro e sostituirlo a seconda delle necessità.
	La regolazione del cavo di P.O.D. è scorretta.	Regolare di nuovo a seconda delle necessità.



Servizio e Manutenzione

La tabella seguente si riferisce alla manutenzione necessaria per il funzionamento soddisfacente dell'unità di potenza.

NOTE:- Le manutenzioni e i periodi riassunti nella tabella sono le raccomandazioni iniziali e dovranno essere modificate conformemente alle condizioni operative dell'unità di potenza

Articolo	Manutenzione	Primo 50 Ore	10 Ore	100 Ore	300 Ore
Unità completa.	Tutte le aree devono essere pulite e prive di polvere, detriti, ecc.		✓		
	Controllare tutti i fermagli di sicurezza in particolare sui supporti del motore.		✓		
Ruote e Piedini.	Controllare che non siano danneggiati.		✓		
Flessibili di trasmissione.	Controllare che non vi siano perdite o danni.		✓		
	Controllare che i manicotti di protezione siano posizionati correttamente.		✓		
Motore.	Controllare il livello dell'olio.		✓		
	Controllare i supporti.			✓	
	Controllare che la marmitta di scarico non sia danneggiata o deteriorata.			✓	
	Controllare che nel corso del funzionamento non vi siano eccessive vibrazioni.			✓	
	Cambio olio/manutenzione (Vedere le istruzioni di manutenzione)				
Serbatoio idraulico.	Controllo del livello dell'olio.		✓		
	Sostituzione del filtro.	✓			✓
	Sostituzione dell'olio idraulico.				✓
Radiatore olio.	Pulire esternamente usando aria compressa. NON USARE UNA SPAZZOLA DI FERRO			✓	
Filtro della condotta di ritorno.	Sostituzione del filtro.				✓
Tubi / connettori idraulici.	Controllare che non vi siano eventuali perdite d'olio.		✓		

Pressione dell'impianto e controlli di flusso

- Collegare al gruppo di potenza un'unità di prova idraulico. L'unità dovrà essere composta da un indicatore di flusso di alta pressione da 0-50l/min, un manometro 0-200 bar (0-3000psi), un indicatore di temperatura e una valvola di carico. L'unità suggerita è disponibile dalla UCC (UC4120).
- Collegare l'unità di prova al gruppo di potenza e alla leva di Bipaso nella posizione di bipasso e avviare il gruppo di potenza. Aspettare che il motore si riscaldi e regolare la leva di bipasso nella posizione di flusso. Chiudere completamente la valvola di carico e controllare che la regolazione della valvola di scarico sia corretta. Nel corso del funzionamento l'olio idraulico tenderà a riscaldarsi e pertanto sarà necessario completare il controllo al più presto possibile e aprire la valvola di carico prima di raggiungere temperature accessive.
- Chiudere con attenzione la valvola di carico per raggiungere la pressione di 100 Bar (70 Bar per Cub). Controllare che il valore nominale di flusso rientri tra i 18 e i 20 l/min (28 e i 30 l/min per Major 30-140). Regolare la velocità del motore per un flusso corretto.
NON SUPERARE I 3600 GIRI/MIN (2900 RPM per Major 30-140) di velocità "di carico". Se non fosse possibile ottenere il flusso corretto entro la velocità massima del motore, è probabile che vi sia un guasto nella pompa; sostituire a seconda della necessità.

ASSOCIAZIONE EUROPEA DI COSTRUTTORI DI UTENSILI IDRAULICI CODICE DI COMPORTAMENTO – IMPIANTI A POTENZA IDRAULICA

Prima dell'avvio Vedere le istruzioni operative del costruttore.

Compatibilità L'utensile idraulica è stata concepita per essere azionata a un Flusso e a una Pressione specifici. Sui prodotti delle società appartenenti alla EHTMA è stata apposta un'etichetta triangolare colorata di identificazione della gamma in codice. Prima del funzionamento controllare che sia l'utensile che l'unità di potenza abbiano la stessa etichetta di identificazione.

È indispensabile che gli impianti di potenza e l'utensile con diversi condici coloristici non siano collegati in quanto questo, oltre a non essere efficace, è anche pericoloso.

Riferirsi a questa tabella per il codice di colori EHTMA:-

Classificazione	Codice di Colore	Flusso l/min	Bar di Pressione Massima
A	Giallo	5,5 - 6,5	180
B	Blu	13,5 - 16,5	172
C	Verde	18,0 - 22,0	138
D	Marrone	27,0 - 33,0	138
E	Rosso	36,0 - 44,0	138
F	Nero	45,0 - 55,0	138
G	Aranzone	54,0 - 66,0	138
Z	Grigio	9,0 - 11,0	180

Per eventuali dubbi consultare il costruttore

Caratteristiche: Gli operatori che non siano a conoscenza della modalità di utilizzo dei gruppi di potenza idraulici prendano in considerazione i punti seguenti:-

- 1) Le unità di potenza idraulica trasmettono la potenza attraverso l'olio, pertanto è essenziale usare solamente olio idraulico del tipo e qualità consigliati dal costruttore. Inoltre assicurarsi che venga mantenuto il livello d'olio corretto. **NON RIEMPIRE TROPPO.**
- 2) Usare solo olio e impianto di riempimento puliti.
- 3) Le unità di potenza richiedono un flusso libero d'aria per il raffreddamento e pertanto dovranno trovarsi in aree ben ventilate liberi da fumi pericolosi.

Precauzioni di sicurezza

- 1) Quando si aziona l'unità indossare sempre abiti protettivi adatti all'utensile usato.
- 2) Prima del funzionamento assicurarsi che i giunti siano puliti e innestati correttamente.
- 3) Assicurarsi che le protezioni dei pezzi in movimento e quelli caldi siano in buone condizioni e che non siano danneggiate.
- 4) Controllare che non siano visibili tagli profondi nei flessibili o clava metallica; sostituire i flessibili danneggiati.

Garanzia



La sega per Unità di potenza Idraulica del Altrad Belle Group è coperta da garanzia per l'acquirente originale per un periodo di un anno (12 mesi) a partire dalla data di acquisto originale.

La garanzia del Altrad Belle Group copre difetti di progettazione, materiali e lavorazione.

Quanto segue non è coperto dalla garanzia del Altrad Belle Group:

1. Danni causati da abuso, uso improprio, caduta od altri danni simili causati da od in seguito a guasti dovuti alla mancata osservanza delle istruzioni di assemblaggio, funzionamento o manutenzione da parte dell'utente.
2. Alterazioni, aggiunte o riparazioni effettuate da persone diverse dal personale del Altrad Belle Group o da agenti da essa autorizzati.
3. Costi di trasporto o spedizione alla/dalla Altrad Belle Group o loro agenti autorizzati, per la riparazione o la valutazione in base ad una richiesta di risarcimento in garanzia, su qualsiasi macchina.
4. Costi di materiali e/o di lavoro per sostituire, riparare o rimettere a posto componenti a seguito di normale usura e logorio.

I seguenti componenti non sono coperti da garanzia.

- Filtro dell'aria del motore
- Candela del motore

La Altrad Belle Group e/o i suoi agenti riconosciuti, direttori, impiegati od assicuratori non saranno responsabili di danni indiretti o di altra natura, perdite o spese connesse a, od a causa di, o per l'incapacità di usare la macchina per un qualsiasi scopo.

Richieste di risarcimento in garanzia

Tutte le richieste di risarcimento in garanzia devono essere comunicate direttamente al Altrad Belle Group, per telefono, fax, email o per iscritto.

Per le richieste di risarcimento in garanzia:

Altrad Belle Group Warranty Department

Sheen, Nr. Buxton, Derbyshire, SK17 0EU England.

Tel : +44 (0)1298 84606,

Fax : +44 (0)1298 84722

Email : warranty@Altrad Belle-group.co.uk

Denna bruksanvisning är till för att hjälpa Dig att använda och underhålla det hydrauliska kraftaggregatet på ett säkert sätt. Bruksanvisningen är avsedd för återförsäljare och operatörer av Hydrauliska kraftaggregat.

Inledning

Avsnittet "**Beskrivning av maskinen**" hjälper Dig att sätta Dig in i maskinens utrustning och reglage.

Avsnittet "**Allmän säkerhet**" och "**Hälsa och säkerhet**" beskriver hur maskinen används för att garantera Din och allmänhetens säkerhet.

Avsnittet "**Driftinstruktioner**" beskriver hur man använder maskinen på ett korrekt vis.

Tipsen och anvisningarna i "**Felsökning**" hjälper Dig om Du har problem med Din maskin.

Avsnittet "**Service och underhåll**" finns för att Hjälpa Dig med det vanliga underhållet och servicen av Din maskin.

Avsnittet "**Garanti**" beskriver garantins omfattning och reklamationsförfarandet.

Avsnittet "**Försäkran om överensstämmelse**" visar vilka standarder maskinen konstruerats efter.

Direktiv med avseende på beteckningar.

Den text i denna bruksanvisning som särskilt måste uppmärksammas visas på följande sätt.



SE UPP

Produkten kan utgöra en risk. Maskinen eller Du själv kan skadas om hanteringen inte utförs på korrekt vis.



VARNING

Operatören kan utsättas för livsfara.

VARNING



VARNING

Innan Du använder eller utför något underhåll på denna maskin MÅSTE DU LÄSA och FÖRSTÅ denna bruksanvisning.

VETA hur enhetens reglage används på ett säkert sätt och hur man utför underhåll på ett säkert sätt.

(NB Var säker på att Du vet hur man stänger av maskinen innan Du sätter på den, utfall Du hamnar i svårigheter.)

Använd ALLTID lämplig skyddsutrustning som krävs för Din personliga säkerhet. Om Du har NÅGRA FRÅGOR om säker användning eller underhåll av denna enhet, FRÅGA DIN ARBETSLEDARE ELLER KONTAKTA: Altrad Belle GROUP (UK): +44 (0) 1298 84606

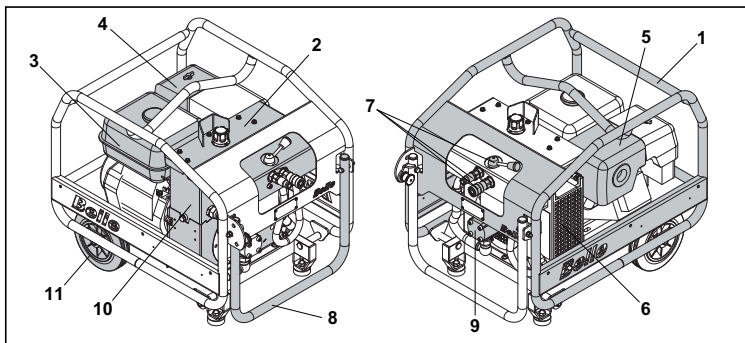
Innehåll

Hur man använder denna bruksanvisning	78
Varning	78
Beskrivning Av Maskinen	79
Tillämpningar	79
Tekniska Data	80
Tillämpningar	81
Allmän Säkerhet	81
Hälsa och Säkerhet	81
Driftinstruktioner	82
Felsökningsguide	83
Service & Underhåll	84
EHTMA - Tillämpningskod	85
Garanti	85
Försäkran om överensstämmelse	3

Altrad Belle Group behåller rättigheten att ändra maskinspecifikationer utan någon skyldighet att meddela om detta i förväg.

Beskrivning Av Maskinen

S



1. Stomme
2. Cowl
3. Bensintank
4. Luft Filter
5. Tömna
6. Olja Göra Sval
7. Ventil Kloss
8. Transportera Handtag
9. Pumpa
10. Vatten Tank
11. Transportera Rulla

Tillämpningar

S

Altrad Belle Midi Power Pack är lämplig för drivning av följande Altrad Belle hydrauliska redskap.

- | | |
|--|--|
| a) BHB12 12 Kg. hacka. | b) BHB19 19 Kg. Handhållen mejselhammare. |
| c) BHB23 23 Kg Handhållen mejselhammare. | d) BHB25 25 Kg. Handhållen hydraulhammare. |
| e) BHB25X 25 Kg. Handhållen mejselhammare. | f) 2322-S Dränkbar vattenpump. |

Midi kraftaggregat kan utan problem anslutas till alla redskap som bär EHTMA kategori "C" (Grön Triangel). Vid tveksamheter gällande korrekt och säker anslutning av ett redskap, vänligen konsultera Altrad Belle Group eller Din lokala återförsäljare för råd.

Altrad Belle Major Power Pack MAJOR/20-140X & MAJOR/20-160X är lämplig för drivning av följande följande hydrauliska redskap EHTMA kat. "C".

- | | |
|--|---|
| a) BHB12 12 Kg. Handhållen hacka. | b) BHB19 19 Kg. Handhållen mejselhammare. |
| c) BHB23 23 Kg Handhållen mejselhammare. | d) BHB25 25 Kg. Handhållen mejselhammare. |
| e) BHB25X 25 Kg. Handhållen mejselhammare. | f) 2322-S Dränkbar vattenpump. |

Altrad Belle Major Power Pack MAJOR/30-140D är lämplig för drivning av följande Altrad Belle hydrauliska redskap EHTMA kat. "D".

- | | |
|-----------------------------------|--------------|
| a) BHB27 27 Kg. Handhållen hacka. | b) Kapklinga |
|-----------------------------------|--------------|

Major Kraftaggregat kan utan problem anslutas till alla redskap som bär relevant EHTMA kategori märkning. Vid tveksamheter gällande korrekt och säker anslutning av ett redskap, vänligen konsultera Altrad Belle Group eller Din lokala återförsäljare för råd.

Modell	20-110D*	20-140
Typ	Midi	Midi
Motor	Lombardini 15LD 350	Honda GX270 & Robin EX27
Motoreffekt (Hp)	7.5	9
Hydraulisk strömningshastighet (Liter / Min)	20	20
Arbetsstryck (Bar)	110	140
Längd (mm) (Med Handtag Vikta)	740	740
Bredd (mm)	555	555
Höjd (mm)	620	620
Hydrauliska anslutningar	3/8" / 1/2"	3/8" / 1/2"
	Spillfria, flatface snabbkopplingar	
Hydraulolja Typ	- Under 30° = ISO VG T32. - Över 30° = ISO VG T46	
Torr vikt (Kg)	67	60
Vikt inklusive oljor (Kg)	73	66
Oljetank Rymd (Ltrs)	6.2	6.2
Bränsletyp	Diesel	Blyfri
Bränsletank Rymd (Ltrs)	4.3	6
Ljudnivå (dB(A))	104	101

Modell	20-140X	20-160X	30-140
Typ	Major	Major	Major
Motor	Honda GX390	Honda GX390	Honda GX390
Motoreffekt (Hp)	13	13	13
Hydraulisk strömningshastighet (Liter / Min)	20	20	30
Arbetsstryck (Bar)	140	160	140
Längd (mm) (Med Handtag Vikta)	740	740	740
Bredd (mm)	555	555	555
Höjd (mm)	620	620	620
Hydrauliska anslutningar	3/8" / 1/2"	3/8" / 1/2"	3/8" / 1/2"
	Spillfria, flatface snabbkopplingar		
Hydraulolja Typ	- Under 30° = ISO VG T32. - Över 30° = ISO VG T46		
Torr vikt (Kg)	72	72	72
Vikt inklusive oljor (Kg)	78	78	78
Oljetank Rymd (Ltrs)	6.2	6.2	6.5
Bränsletyp	Blyfri	Blyfri	Blyfri
Bränsletank Rymd (Ltrs)	6.5	6.5	6.5
Ljudnivå (dB(A))	101	101	101

* = Inte CE gillat

Allmän säkerhet

S

Följande säkerhetsåtgärder skall vidtas innan användning av Altrad Belle hydrauliska kraftenheter och hydraulhammare.

- läs denna användarhandledning och bruksanvisningen för redskapet som ska anslutas och köras. Följ tillverkarens rekommendationer.
- Använd aldrig drivenheterna och redskapen utan korrekt personlig skyddsutrustning. Altrad Belle rekommenderar användning av skyddsglasögon och/eller ansiktsskydd, hörselskydd, skyddsskor, handskar och huvudbonad.
- Säkerställ att "STÅLET" är säkert fastlåst i redskapet.
- Använd enbart kraftenheten i väl ventilerade utrymmen med ett högt luftflöde för kylfläkten och för att blåsa bort avgaser.
- Se till att en säker arbetsställning (arbetsstation) är vald. Altrad Belle rekommenderar att redskapen ansluts vid krafttransmissionens tryckslangars yttersta delar.
- Säkerställ att hydraulredskapet är kompatibelt med den hydrauliska kraftförsörjningen som ska användas. Det är förenat med FARA att använda hydraulredskap som inte är kompatibla med strömningshastigheten och trycket.

OBS:- Hydrauldrivna enheter och redskap som tillhandahålls av EHTMA-anslutna företag bär märkning om anslutningskapacitet och det är väsentligt att kontrollera att redskapen och drivenheterna har samma anslutningskapacitet.

- Kontrollera kraftenheten, slangar och redskap regelbundet för skador och/eller läckage.
- Justera inte inställningarna för kraftaggregat, dvs;- motorns hastighet/strömningshastighet, säkerhetsventilens tryckinställning etc. Användning med flöden och tryck utanför specifikationerna kan vara riskfylld.
- Använd endast Altrad Belle utbytesdelar. Det kan visa sig vara riskabelt att montera okända delar.



VARNING

Försök aldrig att fylla på bränsle eller olja när motorn är igång. Använd enbart korrekt kvalitetsklass och överfyll inte

Hälsa & Säkerhet

S

Vibration

En viss vibration från maskinen överförs genom handtaget till operatörens händer. Altrad Belle Group's utbud av hydraulhammare har speciellt designats för att minska vibrationsnivåerna för hand/arm. Hänvisning till specifikationer & tekniska data för vibrationsnivåer och användningstid (rekommenderad maximal daglig exponeringstid). ÖVERSKRID inte maximal användningstid.

PSU (Personlig SkyddsUtrustning)

Personskador eller egendomsskador kan orsakas av slag, krossning, halkning, stjälpning, fall eller av flisor som huvudsakligen slungas iväg på grund av felaktig eller olämplig användning av maskinen, eller arbete som utförs i ett slutet utrymme.

Lämplig PSU måste bäras när denna utrustning används dvs skyddsglasögon, handskar, hörselskydd, andningsskydd och fotbeklädnad med stålhatta. använd kläder som är lämpliga för det arbete Du utför. Bind bak långt hår och tag av alla smycken vilka annars kan fastna i maskinens rörliga delar.

Damm

Användning av Hydraulhammare kan åstadkomma damm, vilket kan vara skadligt för Din hälsa. Använd alltid en mask som är avpassad för den typ av damm som uppkommer.

Kontroller Innan Start

S

- Säkerställ att drivenheten står på ett stabilt underlag eller där det är nödvändigt att sätta kilar för att uppnå stabilitet



SE UPP

Använd inte maskinen vid en vinkel som är större än 20 grader, annars kan motorns smörjsystem upphöra att fungera med förödande skador på motorn som följd.

- Säkerställ att motoravgaserna inte är hindrade och att det finns tillräcklig ventilation för att skingra avgaserna.
- Säkerställ att transmissionslangarna är placerade så att de undviker att skadas av fordon etc. och att de inte hamnar i spänning när tillbehörsredskapen används.



SE UPP

Se till att slangkopplingarna till tillbehörsredskapen är ordentligt rengjorda innan användning. Annars kan tätningarna skadas på grund av detta.

- Kontrollera motorbränsle och oljenivå och fyll på om nödvändigt. Se efter i motorns manual för detaljer.
- Kontrollera hydrauloljenivån och fyll på om nödvändigt.

OBS:- Vid påfyllning av hydraultanken är det rekommendabelt att använda en sil. överfyll inte.

Starta Motorn.

OBS:- Se efter i motorns manual för detaljer. Var alltid säker på att spaken för förbikoppling är i läget "bypass".

Bensinmotorer.

- 1) Öppna bränslekranen.
- 2) Stäng chokereglaget på förgasaren.
- 3) Ställ motorns tändlås på "ON".
- 4) Starta motorn genom att dra i starthandtaget.
- 5) Allt eftersom motorn värms upp, sätt tillbaka chokereglaget gradvis till "OPEN".

OBS:- Midi och major bensin kraftaggregat är utrustade med "power on demand" anordning och motorn går på tomgångsvarv tills tryck är genererat i hydraulsystemet.

Dieselmotorer.

- 1) Öppna bränslekranen.
- 2) Ställ motorns varvtalsregleringsspak i "START" läget.
- 3) Ställ tryckavlastningsspaken i "START" läget.
- 4) Starta motorn genom att dra i starthandtaget.

Funktionskontroller.

Innan igångsättning av några operationer med tillbehörsredskapen kopplade, ska följande kontroller utföras.

- 1) Spaken för förbikoppling är i läget "FLOW".
- 2) Kontrollera att motorn inte vibrerar överdrivet mycket.
- 3) Säkerställ att det inte förekommer läckage från slangar eller kopplingar.
- 4) Kontrollera att indikatorn för filtrets tillstånd inte visar att det är igensatt. När indikatorn så visar ska returfiltret bytas ut. Beroende på omgivningens temperatur, optimal prestation fås vanligtvis efter 5-10 minuters användning, vilket är den tid det tar för hydrauloljan att få korrekt drifttemperatur.

Stänga Av Motorn.

OBS:- Se efter i motorns manual för detaljer.

Bensinmotorer.

- 1) Ställ spaken för förbikoppling i läget "BYPASS".
- 2) Ställ tändlåset i läge "OFF".
- 3) Stäng bränslekranen.

Dieselmotorer.

- 1) Ställ spaken för förbikoppling i läget "BYPASS".
- 2) Ställ motorns varvtalsregleringsspak i "STOPP" läget.
- 3) Stäng bränslekranen.

Problem	Orsak	Åtgärd
Motorn stannar eller vill inte starta.	Bränslekranen stängd.	Öppna bränslekranen.
	Bränslet slut.	Fyll på.
	Igensatt bränsleledning.	Rengör filter/rör.
	Luftintagen i filterhuset igensatt.	Rengör.
	Luftrenaren igensatt.	Rengör eller byt element. Se efter i motorns manual.
	Motorkrångel.	Se efter i motorns manual.
	Låg nivå för motorolja. (Endast bensen).	Fyll på till korrekt nivå. Se efter i motorns manual för korrekt kvalitetsklass.
	Inte tillräcklig mängd olja i hydrauliktanken. (Endast bensen).	Fyll på till korrekt nivå (Hänvisning till avsnitt 2).
	Motorns tändlås eller kopplingsledningar skadade (endast bensinheter).	Kontrollera för jordfel och byt ut slitna eller skadade delar
	Hydraultankens flottörströmställares ledningar skadade (endast bensinheter).	Byt ut slitna eller skadade delar.
Hydraulpumpen kärvar.	Byt ut pumpen.	
Hydrauloljetrycket lågt.	Spaken för förbikoppling är i läget "BYPASS".	Ställ på "FLOW"
	Säkerhetsventilen är för lågt inställd.	Kontrollera säkerhetsventilens inställning och justera
	Pump sliten eller skadad.	Kontrollera systemets oljeflöde. Byt ut pumpen om nödvändigt
	Motoreffekt låg.	Se efter i motorns manual.
Tillbehörsredskapen går varma eller lossnar.	Kylflänsarna är igensatta.	Rengör med tryckluft.
	Oljekylarens fläkt skadad	Dra åt eller byt ut om nödvändigt.
	Hydraulpump sliten eller skadad.	Byt ut pump.
	Säkerhetsventilen är för lågt inställd.	Kontrollera inställning och byt ut om nödvändigt.
	Hydrauloljan nedsmutsad.	Tappa ur tanken och transmissions slangarna och fyll på med ren olja. Byt ut filter.
Motorns hastighet är kvar på tomgångsvarv när redskapen används. Endast (20-140X & 20-160X)	P.O.D Cylinder skurit i indragen position	Kontrollera cylindern och byt ut om nödvändigt
	P.O.D. Kabeljustering inkorrekt.	Omjustera om nödvändigt.
	Gasreglaget felaktigt inställt på låg hastighet.	Återställ motorhastigheten och lås gasreglaget.
Motorns hastighet är kvar på fullt varv vid obelastad / Bypass	P.O.D. Cylinder skurit i utdragen position.	Kontrollera cylindern och byt om nödvändigt.
	P.O.D. Kabeljustering inkorrekt.	Omjustera om nödvändigt.

Följande instruktion måste iaktas för att drivaggregatet skall fungera på bästa sätt

UPPMÄRKSAMMA: Intervallerna som redovisas nedan är endast rekommendationer och skall därför anpassas till drivaggregatets verkliga arbetsmiljö

Artikel	Underhåll	Förste 50 Timme	10 Timme	100 Timme	300 Timme
Komplett enhet.	Håll alla områden rena och fria från damm, skräp etc.		✓		
	Kontrollera alla fästens säkerhet, speciellt på motorns installationer.		✓		
Hjul och fötter.	Undersök för skador.		✓		
Transmissionsslangar.	Undersök för skador eller läckage.		✓		
	Kontrollera för korrekt placering av skyddshöjjen.		✓		
Motor.	Kontrollera oljans nivå.		✓		
	Undersök installationer.			✓	
	Undersök ljuddämpare för skador eller försämringar			✓	
	Kontrollera för överdriven vibration vid drift.			✓	
	Byta olja/Service (Hänvisning till tillverkarens instruktioner).				
Hydraultank.	Kontrollera oljenivån.		✓		
	Byt ut filter.	✓			✓
	Byt Hydraulolja.				✓
Oljekylare.	Rengör utvändigt med tryckluft. ANVÄND INTE STÅLBORSTE			✓	
Returfilter.	Byt ut filter.				✓
Hydraulrör / kopplingar.	Undersök för oljeläckage.		✓		

Systemtryck och flödeskontroller

1. Anslut en lämplig hydrauliktestenhet till kraftaggregatet. Enheten ska bestå av en högttrycks flödesmätare 0-50l/min, en mätare 0-200 bar (0-3000psi), en temperaturmätare och en belastningsventil. Föreslagen enhet tillgänglig från UCC (UC4120).
2. Anslut testenheten till kraftaggregatet med belastningsventilen och förbipasseringsspaken i position för förbipassering och starta kraftaggregatet. Låt motorn värmas upp, ställ förbipasseringsspaken i flödesläge. Stäng belastningsventilen helt och kontrollera att överbelastningsventilens inställning är korrekt. Hydrauloljan har en tendens att bli het under denna operation och därför bör kontrollen utföras så snabbt som möjligt och belastningsventilen öppnas innan en allt för hög temperatur nås.
3. Stäng belastningsventilen försiktigt för att höja trycket till 100 Bar (70 Bar för Cub). Kontrollera att strömningshastigheten är mellan 18 och 20 l/min (28 och 30 l/min för Major 30-140). Justera motorhastigheten för att ge korrekt flöde.
ÖVERSKRID INTE 3600 RPM (2900 RPM för Major 30-140) "belastad". Om korrekt flöde inte kan fås inom maximal motorhastighet måste pumpen bytas ut.

FÖRENINGEN FÖR EUROPEISKA TILLVERKARE AV HYDRAULREDSKAPS TILLÄMPNINGSKOD – HYDRAULISKA DRIVSYSTEM

Innan start. Hänvisning till tillverkarens driftinstruktioner.

Kompabilitet. Hydrauliska drivsystem är designade för att fungera vid specifika flöden och tryck. Utrustning tillverkad av EHTMA-anslutna företag bär en triangelformad färgkodad identifikationsmärkning. Kontrollera att både redskapet och drivenheten har samma identifikationsmärkning innan användning. Det är absolut tvunget att drivsystem och redskap som har olika färgkoder inte sammankopplas eftersom sådant bruk både är bristfälligt och riskfyllt.

För referens är EHTMA färgkoder som följer:-

Klassifikation	Färgkod	Flöde l/min	Max tryck Bar
A	Gul	5,5 – 6,5	180
B	Blå	13,5 – 16,5	172
C	Grön	18,0 – 22,0	138
D	Brun	27,0 – 33,0	138
E	Röd	36,0 – 44,0	138
F	Svart	45,0 – 55,0	138
G	Orange	54,0 – 66,0	138
Z	Grå	9,0 – 11,0	180

Vid tveksamheter, konsultera utrustningens tillverkare.

Karaktäristik. Operatörer som inte är vana att använda hydrauliska redskap skall beakta följande punkter:-

- 1) Hydraulhammare är vanligtvis mer kraftfulla än pneumatiska redskap av motsvarande vikt.
- 2) En hydraulhammares kaross och matarslangar blir tämligen varma under normal drift.
- 3) Eftersom hammaren inte har något utblås (avgaser) är den i allmänhet mycket tystare vid användning. Detta betyder inte att den saknar kraft.

Säkerhetspunkter.

- 1) Bär alltid säkerhetsskor vid arbete med hammarutrustningar.
- 2) Skyddsglasögon rekommenderas starkt, speciellt på hårda ytor.
- 3) Säkerställ att "STEEL" är säkert låst i redskapet.
- 4) Kontrollera slangar för djupa skärskador eller synlig skärmning; byt ut skadade slangar.

Garanti

Detta nya Altrad Belle Group Hydrauliska kraftaggregat garanteras för den ursprungliga anskaffaren för en period av ett år (tolv månader) från det ursprungliga anskaffningsdatumet.

Altrad Belle Group garantin omfattar brister i design, material och tillverkningsfel.

Följande täcks inte av Altrad Belle Group garantin:

1. Skador orsakade av vanskötsel, felaktig användning, fall eller liknande skador orsakade av eller som ett resultat av underlåtelse att följa monterings-, bruks-, användar- eller underhållsinstruktioner.
2. Ändringar, ombyggnader eller reparationer utförda av annan än Altrad Belle Group eller dess godkända ombud.
3. Transport- eller fraktkostnader till och från Altrad Belle Group eller dess godkända ombud, för reparation eller utvärdering av garantianspråk på någon maskin.
4. Material och/eller arbetskostnader för renovering, reparation eller utbyte av komponenter på grund av normalt slitage.

Följande komponenter täcks inte av garantin.

- Luftfilter till motor
- Tändstift

Altrad Belle Group och/eller dess godkända ombud, arbetsledare, anställda eller försäkringsgivare kan inte hållas ansvariga för indirekta eller andra skador, förluster eller kostnader i anslutning till eller orsakade av oförmåga att använda maskinen för något ändamål.

Garantianspråk

Alla garantianspråk ska först och främst ställas till Altrad Belle Group, antingen per telefon, per Fax, per E-post eller skriftligen.

För garantianspråk:

Altrad Belle Group Warranty Department

Sheen, Nr. Buxton, Derbyshire, SK17 0EU England.

Tel : +44 (0)1298 84606,

Fax : +44 (0)1298 84722

Email : warranty@Altrad Belle-group.co.uk



Kuinka käyttöohjetta käytetään

Käyttöohjeissa annetaan ohjeita hydraulisen voimanlähteen turvallisesta käytöstä ja oikeista huoltotoimenpiteistä. Käyttöohje on tarkoitettu hydraulisen voimanlähteen myyntiedustajille ja käyttäjille.

Johdanto

Kappaleessa **Laitteeseen Kuvaus** esitellään laitteen rakennetta ja ohjainlaitteita.

Kappaleissa **Yleisiä turvallisuusohjeita** ja **Terveys ja turvallisuus** kerrotaan laitteen turvallisuudesta käyttäjän ja ympäristön kannalta.

Kappaleessa **Käyttöohjeet** osassa kerrotaan kuinka laitetta käytetään turvallisesti.

Kappaleessa **Vianetsintä** annetaan ohjeita työskentelyn aikana syntyneiden ongelmien ratkaisuuksi.

Kappaleessa **Huolto** esitetään laitteen huolto-ohjeet.

Kappaleessa **Takuu** esitetään takuu- ja reklamaatioehdot.

Kappaleessa **Sertifikaatti** esitetään, mitä ehtoja ja direktiivejä laite täyttää.

Huomautusten merkintä

Ohjeessa on erityisen tärkeät kohdat merkitty seuraavasti:



VAARA

Ohjeen noudattamatta jättäminen saattaa vioittaa laitetta.



VAROITUS

Käyttäjän turvallisuus on vaarassa.



VAROITUS



VAROITUS

Ennen käyttöönottoa **LUKEKAA KÄYTTÖOHJE HUOLELLISESTI** ja **VARMISTAKAA, ETTÄ OLETTE YMMÄRTÄNYT OHJEET.**

OPETELKAA käyttämään ohjainlaitteita ja huoltamaan laitetta turvallisesti.

(HUOMIO!) Ennen kuin käynnistätte laitteen, varmistakaa että ongelmatilanteessa osaatte sen myös pysäyttää.)

Turvallisuutenne kannalta on tärkeää, että käytätte **AINA** vaadittuja suojaimia.

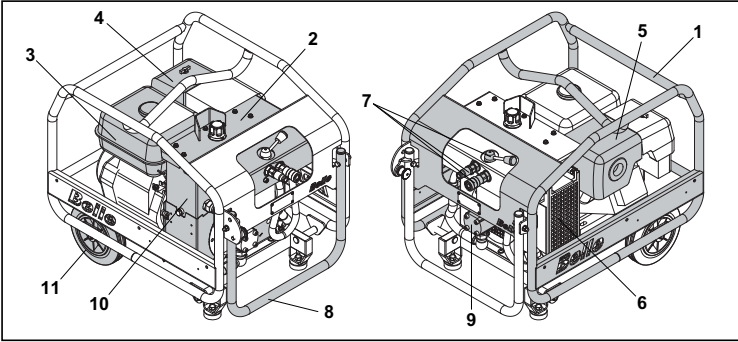
Jos teillä on laitteen turvallisesta käytöstä tai huollosta **KYSYTTÄVÄÄ**, KÄÄNTYKÄÄ TYÖNJOHDON TAI Altrad Belle GROUPIN EDUSTAJAN PUOLEEN. **Altrad Belle GROUP (Iso-Britannia):** +44 012 988 4606



Johdanto

Yleisiä käyttöohjeita.....	86
Varoitus.....	86
Laitteen Kuvaus.....	87
Laitteiden yhteensopivuus.....	87
Tekniset tiedot	88
Käyttöohjeet.....	89
Terveys ja turvallisuus	89
Tarkistustoimenpiteet ennen käynnistämistä.....	89
Käyttöohjeet.....	90
Vianetsintä.....	91
Huolto	92
EHTMA – Käytännön Neuvoja	93
Takuu	93
Sertifikaatti.....	3

Altrad Belle Group pidättää itsellään oikeuden muuttaa laitteen teknisiä ominaisuuksia ilmoittamatta siitä etukäteen eikä kanna oikeudellista vastuuta mahdollisista muutoksista.



1. Kehikko
2. Kotelo
3. Polttoainesäiliö
4. Ilmasuodatin
5. Pakoputki
6. Öljyjäähdytin
7. Venttiililohko
8. Kuljetuskahva
9. Pumppu
10. Vesisäiliö
11. Siirtopyörät

Laitteiden yhteensopivuus

Altrad Belle Midi Power Pack -hydraulinen voimanlähte voidaan liittää seuraaviin Altrad Bellen työkaluihin hydrauliseksi voimanlähteeksi:

- | | |
|--------------------------------|-------------------------------|
| a) BHB12 12 kg, käsihaku, | b) BHB19 19 Kg, iskuvasara, |
| c) BHB23 23 kg, iskuvasara, | d) BHB25 25 kg, iskuvasara ja |
| e) BHB25X 25 kg, iskuvasara ja | f) 2322-S, uoppopumppu. |

Midi Power Pack voidaan liittää kaikkiin EHTMA C-kategorian (vihreä kolmio) työkaluihin. Jos työkalun turvallisessa yhteen liittämässä herää kysymyksiä, kääntykää Altrad Belle Groupin edustajan tai paikallisen myyntiedustajan puoleen.

Altrad Belle Major Power Pack MAJOR/20-140X & MAJOR/20-160X -hydrauliset voimanlähteet voidaan liittää seuraaviin Altrad Bellen C-kategorian täyttäviin työkaluihin hydrauliseksi voimanlähteeksi.

- | | |
|--------------------------------|-------------------------------|
| a) BHB12 12 kg, käsihaku, | b) BHB19 19 Kg, iskuvasara, |
| c) BHB23 23 kg, iskuvasara, | d) BHB25 25 kg, iskuvasara ja |
| e) BHB25X 25 kg, iskuvasara ja | f) 2322-S, uoppopumppu. |

Altrad Belle Major Power Pack MAJOR/30-140 -hydraulinen voimanlähte voidaan liittää seuraaviin Altrad Belle D-kategorian täyttäviin työkaluihin hydrauliseksi voimanlähteeksi:

- a) BHB27 27 kg, käsihaku ja b) 2311 PAN, kulmahiomalaite.

Major Power Pack voidaan liittää kaikkiin EHTMA:n vastaaviin työkaluihin. Jos työkalun turvallisessa yhteen liittämässä herää kysymyksiä, kääntykää Altrad Belle Groupin edustajan tai paikallisen myyntiedustajan puoleen.

Mallit	20-110D*	20-140
Tyyppi	Midi	Midi
Moottori	Lombardini 15LD 350	Honda GX270 & Robin EX27
Moottorin teho (hj)	7.5	9
Hydraulinen virtaus (l/min)	20	20
Työpaine (baaria)	110	140
Pituus (mm) (Kahva Taitevalssatut)	740	740
Leveys (mm)	555	555
Korkeus (mm)	620	620
Hydraulisten letkujen liittimet	3/8" / 1/2"	3/8" / 1/2"
	Sileäpintaaiset, nopeat yhdistää ja vuotamattomat liittimet	
Hydrauliikkaöljy	- alle 30° = ISO VG T32, - yli 30° = ISO VG T46	
Nettopaino (Kg)	67	60
Paino öljysäiliö täynnä (Kg)	73	66
Öljysäiliön tilavuus (l)	6.2	6.2
Polttoainevaihtoehdot	Diesel	Lyijytön
Polttoainesäiliön tilavuus (l)	4.3	6
Melutaso (dB(A))	104	101

Mallit	20-140X	20-160X	30-140
Tyyppi	Major	Major	Major
Moottori	Honda GX390	Honda GX390	Honda GX390
Moottorin teho (hj)	13	13	13
Hydraulinen virtaus (l/min)	20	20	30
Työpaine (baaria)	140	160	140
Pituus (mm) (Kahva Taitevalssatut)	740	740	740
Leveys (mm)	555	555	555
Korkeus (mm)	620	620	620
Hydraulisten letkujen liittimet	3/8" / 1/2"	3/8" / 1/2"	3/8" / 1/2"
	Flat faced, quick release, Non-drip couplings		
Hydrauliikkaöljy	- Below 30° = ISO VG T32. - Above 30° = ISO VG T46		
Nettopaino (Kg)	72	72	72
Paino öljysäiliö täynnä (Kg)	78	78	78
Öljysäiliön tilavuus (l)	6.2	6.2	6.5
Polttoainevaihtoehdot	Lyijytön	Lyijytön	Lyijytön
Polttoainesäiliön tilavuus (l)	6.5	6.5	6.5
Melutaso (dB(A))	101	101	101

* = ei CE hyväksytty

Yleisiä turvallisuusohjeita



Noudattakaa seuraavia ohjeita, ennen kuin otatte Altrad Bellen hydraulisen voimanlähteen ja painevasaran käyttöön:

- Lukekaa huolellisesti tämä käyttöohje sekä hydrauliseen voimanlähteeseen liitettävän työkalun käyttöohje. Noudattakaa valmistajan ohjeita.
- Suojatkaa itsenne tarvittavilla turvavälineillä käyttäessänne hydraulista voimanlähdettä ja työkalua. Valmistaja suosittelee käytettäväksi suojalaseja ja/tai kasvosuojusta, kuulosuojaimia, turvajalkineita, suojakäsineitä ja kypärää.
- Tarkistakaa, että murskaimen piikki on lukittu turvallisesti.
- Huolehittakaa voimanlähdettä käyttäessänne kunnollisesta tuuletuksesta ja huolehittakaa, että tilassa on riittävä ilmanpaine puhaltimen jäähdytystä ja pakokaasujen poistumista varten.
- Valittakaa turvallinen työasento. Valmistajan suositusten mukaisesti työkalun ja voimanlähteen väliset letkut tulisi vetää mahdollisimman suoriksi.
- Tarkistakaa, että hydraulinen työkalu ja voimanlähde voidaan liittää toisiinsa. Jos käytettävä hydraulinen virtaus ja paine ovat väärät, työkalun käyttö saattaa olla VAARALLISTA.

HUOMIO! Hydraulisisa voimanlähteissä ja EHTMA-jäsenyritysten työkaluissa tekniset tiedot esitetään erillisessä nimikilvessä. Ennen käyttöönottoa tarkistakaa, että työkalun ja hydraulisen voimanlähteen tekniset tiedot vastaavat toisiaan.

- Tarkistakaa riittävän usein, ovatko voimanlähde, letkut ja työkalu sekä tiivisteet kunnossa.
- Älkää muuttako voimanlähteen säätöjä, esimerkiksi moottorin kierrosnopeutta tai virtausta, turvaenttiin säätöjä jne. Työskentely saattaa olla vaarallista, jos virtausta tai painetta on muutettu.
- Käyttäkää ainoastaan Altrad Bellen alkuuperäisosa. Muiden osien käyttö saattaa olla vaarallista.



VAROITUS

Moottorin ollessa käynnissä laitteeseen ei saa lisätä öljyä eikä polttoainetta. Laitteessa saa käyttää ainoastaan oikeanlaista polttoainetta ja öljyä. säiliöitä ei saa täyttää liian täyteen.

Terveys ja turvallisuus



Tärinä

Laitteen synnyttämä tärinä siirtyy jossain määrin kädensijan kautta käyttäjän käsiin. Altrad Belle Groupin hydraulisten murskaimien rakenne on sellainen, että käsiin ja käsivarsiin kantautuva tärinä on mahdollisimman vähäistä. Tärinätaaso ja käyttöaika (suositeltava enimmäiskäyttö päivässä) on mainittu laitekuvakseen ja teknisten tietojen yhteydessä. ÄLKÄÄ käyttäkö laitetta kauempaa kuin on suositeltu.

Suojavarusteet

Laitte saattaa aiheuttaa vammoja tai vahingoittaa omaisuutta, jos työntekijä tekee työskentelyn aikana nopeita liikkeitä, liukastuu, juuttuu kiinni, kaatuu tai törmää johonkin. Lisäksi materiaalin palasia saattaa lentää ilmaan, jos laitetta käsitellään väärin ja huolimattomasti tai jos työskennellään liian pienessä tilassa.

Laitetta käytettäessä suojatkaa itsenne tarvittavilla varusteilla: suojalaseilla, -käsineillä, kuulosuojaimilla, kasvosuojuksella sekä kantapäätä ja varpaita suojaavilla jalkineilla.

Käyttäkää vastaavia työvaatteita. Sitokaa pitkät hiukset kiinni ja riisukaa kaikki laitteen liikkuvien osien väliin mahdollisesti jäävät korut.

Pöly

Hydraulista murskainta käytettäessä saattaa syntyä terveydelle vaarallista pölyä. Suojautukaa aina kulloisestakin materiaalista syntyvältä pölyltä.

Ennen käynnistystä



- Asettakaa voimanlähde vakaalle alustalle. Tarpeen mukaan käyttäkää vakauden lisäämiseksi puupalikoita.



VAARA

Käynnissä olevaa moottoria ei saa kallistaa 20:ta astetta enempää. Tällöin moottorin voitelujärjestelmä ei enää toimi kunnolla ja moottori saattaa vahingoittua.

- Tarkistakaa, että pakokaasujärjestelmä toimii ja että tilassa on riittävä tuuletus pakokaasujen poistumista varten.
- Voimansiirtoletkut eivät saa jäädä autonpyörien tms. alle. Työkalua käytettäessä voimansiirtoletkujen tulee olla mahdollisimman kireällä.



VAARA

Ennen työkalun liittämistä tarkistakaa, että liittimet ovat puhtaat – muuten tiivisteet saattavat vahingoittua.

- Tarkistakaa öljyn ja polttoaineen määrä ja lisätäkää niitä tarvittaessa. Käyttäkää moottorin käyttöohjeessa mainittua öljy- ja polttoainelaatua.
- Tarkistakaa hydrauliiikkaöljyn määrä ja lisätäkää sitä tarvittaessa.

HUOMIO! - Käyttäkää suppiloa kaataessanne hydrauliiikkaöljyä. välttäkää ylitäyttöä.

Moottorin käynnistäminen

HUOMIO! Noudattakaa moottorin käyttöohjetta. tarkistakaa aina, että ohjjuokutusvipu on ohjjuokutusasenossa.

Bensiinimoottorilla varustetut laitteet

- 1) Avatkaa polttoainehana.
- 2) Sulkekaa kaasuttimen ilmaventtiili.
- 3) Kääntäkää moottorin sytytyskytkin ON-asentoon.
- 4) Vetäkää moottori käyntiin käynnistysvaijerista.
- 5) Kun moottori alkaa lämmetä, siirtäkää ilmaventtiili takaisin OPEN-asentoon (auki).

HUOMIO! Midi- ja major-bensiinimoottorimalleissa on tehontarve säätimellä ja moottori on tyhjäkäynnillä niin kauan, kuin hydraulisessa järjestelmässä syntyy paine.

Diesel-moottorilla varustetut laitteet

- 1) Avatkaa polttoainehana.
- 2) Asettakaa moottorin kierroslukukytkin käynnistysasentoon "START".
- 3) Kääntäkää paineenmadalluskanki käynnistysasentoon "START".
- 4) Vetäkää moottori käyntiin käynnistysvaijerista.

Tarkistus

Ennen kuin ryhdytte käyttämään yhdistettyä työkalua, tarkistakaa seuraavat seikat:

- 1) onko ohjjuokutusvipu FLOW-asennossa;
- 2) ettei moottori tärise liikaa;
- 3) että letkuista eikä liittimistä tipu hydraulikkaöljyä;
- 4) ettei suotimen indikaattori kerro suotimen tukkeutumisesta – muuten vaihtakaa takaisinkäyntisuodin.
Ulkolämpötilasta riippuen hydraulikkaöljyn lämpenemiseen ja siten parhaimman työtehon saavuttamiseen kuluu 5–10 minuuttia.

Moottorin pysäyttäminen

HUOMIO - Noudattakaa moottorin käyttöohjetta.

Bensiinimoottorilla varustetut laitteet

- 1) Asettakaa ohivirtausvipu BYPASS-ohivirtausasentoon.
- 2) Asettakaa moottorin sytytyskatkaisin OFF-asentoon.
- 3) Sulkekaa polttoainehana.

Diesel-moottorilla varustetut laitteet

- 1) Asettakaa ohivirtausvipu BYPASS-ohivirtausasentoon.
- 2) Asettakaa moottorin kierrosnopeussäädin STOP-pysäytysasentoon.
- 3) Sulkekaa polttoainehana.

Ongelma	Aiheuttaja	Ratkaisu
Moottori pysähtyy tai ei käynnisty.	Polttoainehana on kiinni.	Avatkaa hana.
	Polttoainetta ei ole riittävästi.	Lisätäkää polttoainetta.
	Polttoainejärjestelmä on tukossa.	Puhdistakaa suotimet ja johdot.
	Suotimen korkin ilmaukset ovat tukossa.	Puhdistakaa aukot.
	Ilmansuodin on tukossa.	Puhdistakaa tai vaihtakaa suodin. Noudattakaa moottorin käyttöohjeita.
	Moottorin käynti on epäsäännöllistä.	Noudattakaa moottorin käyttöohjeita.
	Voiteluöljyä on liian vähän (koskee vain bensiniimootoreita).	Täyttäkää säiliö. Käyttäkää käyttöohjeessa mainittua voiteluainetta.
	Hydrauliikkaöljyä on liian vähän (koskee vain bensiniimootoreita)	Täyttäkää säiliö
	Moottorin käynnistyskatkaisin tai sähköjohdot ovat vioittuneet (koskee vain bensiniimootoreita).	Tarkastakaa maadoitus, vaihtakaa kuluneet tai vioittuneet osat.
	Hydrauliikkaöljyn säiliön täyttönturin johdot ovat vioittuneet (koskee vainbensiniimootoreita).	Vaihtakaa kuluneet tai vioittuneet osat.
Hydrauliikkapumppu on juuttunut.	Vaihtakaa uusi pumppu.	
Hydrauliikkaöljyn paine on matala.	Ohivirtausvipu on BYPASS -asennossa.	Kääntäkää FLOW-asentoon.
	Suojaventtiili on matala- asennossa tai kulunut.	Tarkastakaa suojaventtiilin asento ja tarvittaessa vaihtakaa se uuteen.
	Pumppu on kulunut tai vioittunut.	Tarkastakaa järjestelmän öljynvirtaus. Vaihtakaa pumppu tarvittaessa uuteen.
	Moottorin teho pieni.	Noudattakaa moottorin käyttöohjeita.
Työkalu kuumenee liikaa tai irtoaa.	Jäähdyttimessä on liikaa.	Puhdistakaa paineilmalla.
	Öljyjäähdyttimeen puhallin on vioittunut.	Kiristäkää tai vaihtakaa uuteen.
	Suojaventtiili on matala-asennossa tai kulunut.	Tarkastakaa suojaventtiilin asento ja tarvittaessa vaihtakaa se uuteen.
	Termostaatti on vioittunut.	Vaihtakaa uusi termostaatti.
	Hydrauliikkaöljy on likaantunut.	Tyhjentäkää öljysäiliö ja voimansiirtojohdot ja täyttäkää uudella puhtaalla öljyllä. Vaihtakaa suotimet.
Moottori toimii ainoastaan tyhjäkäynnillä huolimatta työkaluun kohdistuvasta paineesta (20-140X & 20-160X)	P.O.D. Sylinteri on tukossa.	Tarkastakaa sylinteri ja vaihtakaa se tarvittaessa uuteen.
	P.O.D. Kaapeli on väärin säädetty.	Säätäkää tarvittaessa uudestaan
	Kaasuttimen vipu on liian matalalle säädetty.	Säätäkää moottorin nopeus uudelleen ja lukitkaa kaasuttimen vipu.
Moottori käy täydellä teholla huolimatta rasituksesta / ohivirtaus.	P.O.D. Sylinteri on tukossa.	Tarkastakaa sylinteri ja vaihtakaa se tarvittaessa.
	P.O.D. Kaapeli on väärin säädetty.	Säätäkää tarvittaessa uudestaan.

Oheisena huomioitavat seikat voimayksikön moitteettoman toiminnan varmistamiseksi.

HUOMIOI: Oheiset ohjeet ja ajat ovat suuntaa antavia suosituksia, ne tulee tulee sovittaa Voimayksikön toimintaolosuhteiden mukaan.

Laitteen Osa	Huoltotoimenpide	1. 50 Tuntia	10 Tuntia	100 Tuntia	300 Tuntia
Laite.	Pitääkää laite puhtaana pölystä ja materiaali jäämistä jne.		✓		
	Tarkistakaa, että kaikki kiinnitykset, erityisesti moottorin osat, on kunnolla kiinnitetty.		✓		
Pyörät ja Jalat.	Tarkastakaa pyörien ja jalaksien kunto.		✓		
Voimansiirtoletkut.	Tarkistakaa, ettei niissä ole vuotokohtia.		✓		
	Tarkistakaa, että suojakiinnikkeet ovat oikein.		✓		
Engine.	Tarkistakaa öljyn määrä.		✓		
	Tarkistakaa kiinnityselementit.			✓	
	Tarkistakaa imusylinterin kunto.			✓	
	Tarkkaillkaa tärinätasoa työskentelyn aikana.			✓	
	Vaihtakaa öljy / huoltakaa laite (noudattakaa valmistajan suosituksia).				
Hydrauliikkaöljyn säiliö.	Tarkistakaa öljyn määrä.		✓		
	Vaihtakaa suodin.	✓			✓
	Vaihtakaa hydrauliikkaöljy.				✓
Öljyn jäähdytin.	Puhdistakaa ulkopinta paineilmalla. ÄLKÄÄ KÄYTTÄKÖ TERÄSHARJAA			✓	
Takaisinkäyntisuodin.	Vaihtakaa lukeman mukaisesti tai kun indikaattori näyttää tukosta.				✓
Hydrauliikkaputket / -liittimet.	Tarkistakaa, etteivät ne vuoda.		✓		

Järjestelmän paineen ja virtauksen tarkistaminen

- Liittäkää voimanlähteeseen sopiva hydrauliikkamittari. Mittarilla tulee pystyä tarkistamaan korkeapainevirtaus (0–50 l/min), paine (0–200 baari, 0–3000 psi) sekä lämpötila ja rasisusventtiilin kunto. Tuottaja suosittelee UCC (UC4120).
- Liittäkää testauslaite ja voimanlähde siten, että rasisus- ja ohivirtausventtiili ovat ohivirtausasennossa. Käynnistäkää voimanlähde. Antakaa moottorin lämmitä ja kääntäkää ohivirtausventtiili virtausasentoon. Sulkekaa rasisusventtiili kokonaan ja tarkistakaa, onko suojausventtiili säädetty vaatimusten mukaisesti. Jotta hydrauliikkaöljy ei kuumenisi liikaa, suorittakaa tarkistus mahdollisimman nopeasti ja aukaiskaa rasisusventtiili ennen kuin lämpötila nousee liian suureksi.
- Sulkekaa rasisusventtiili varovasti ja antakaa paineen nousta 100 baariin (Cub-mallissa 70 baariin). Tarkistakaa, onko virtauksen taso 18–20 l/min (Major 30-140 -mallissa 28–30 l/min). Säättäkää moottorin kierrosnoke siten, että laitteessa on vaatimusten mukainen virtaus.

ÄLKÄÄ YLITTÄKÖ "rasisustoiminnon" aikana **ARVOA 3600 P/MIN (Major 30-140 -mallissa 2900 P/MIN)**. Vaihtakaa pumppu, jos moottorin maksiminopeuskaan ei riitä virtauksen nostamiseen vaaditulle tasolle.

EUROOPAN HYDRAULISTEN TYÖKALUJEN VALMISTAJIEN YHDISTYS KÄYTÄNNÖN OHJEITA – HYDRAULISET VOIMANLÄHTEET

Ennen käynnistämistä Yhteensopivuus

Noudattakaa valmistajan ohjeita.

Hydrauliset voimanlähteet vaativat tietyn virtauksen ja paineen. EHTMA:n jäsenten valmistamissa laitteissa on kolmiolla ja värikoodilla varustettu nimikyllti. Ennen työskentelyn aloittamista tarkistakaa, onko työkalussa ja hydraulisessa voimanlähteessä samanlainen kyllti. Jos koodien väri poikkeaa toisistaan, voimanlähde ja työkalu eivät sovi toisiinsa ja niiden yhtäaikainen käyttö on vähemmän tehokasta tai vaarallista.

EHTMA:n värikoodien merkitys:

Luokitus	Värikoodi	Virtaus l/min	Max. Paine Baaria
A	Keltainen	5,5 – 6,5	180
B	Sininen	13,5 – 16,5	172
C	Vihreä	18,0 – 22,0	138
D	Ruskea	27,0 – 33,0	138
E	Punainen	36,0 – 44,0	138
F	Musta	45,0 – 55,0	138
G	Oranssi	54,0 – 66,0	138
Z	Harmaa	9,0 – 11,0	180

Epäselvissä tapauksissa kääntykää laitteen valmistajan puoleen.

Laitteen yleisiä ominaisuuksia. Jos ei ole aikaisemmin käyttänyt hydraulisia työkaluja, tulisi muistaa, että

- 1) hydrauliset murskaimet ovat tavallisesti tehokkaampia kuin vastaavan kokoiset paineilmailla toimivat työkalut;
- 2) työskentelyn aikana hydraulisen murskaimen kotelo ja letkut kuumenevat suhteellisen paljon;
- 3) laitteen melutaso on matalampi, koska murskaimesta ei poistu ilmaa.

Turvallisuus

- 1) Murskaimella työskennellessänne käyttäkää aina turvajalkineita.
- 2) Suosittelemme suojalasien käyttöä erityisesti murskattaessa kovia materiaaleja.
- 3) Tarkistakaa, että murskaimen PIIKKI on lukittu turvallisesti.
- 4) Tarkistakaa, että letkuissa ei ole syviä viiltoja tai kulumisjälkiä. Vaihatakaa mahdolliset rikkoutuneet letkut.

Takuu

Altrad Belle Groupin hydrauliselle voimanlähteelle myönnetään ostopäivästä lukien vuoden (12 kuukauden) takuu.

Altrad Belle Groupin takuu kattaa rakenne-, materiaali- ja asennusviat.

Altrad Belle Groupin takuu ei korvaa seuraavia tapauksia:

1. vikoja, jotka ovat syntyneet laitteen väärinkäytöstä, epätarkoituksenmukaisesta käytöstä tai putoamisesta, eikä myöskään vikoja, jotka johtuivat tai syntyivät, jos laitetta on koottu, käytetty tai huollettu käyttöohjeen vastaisesti,
2. muutoksia, parannuksia tai huoltotoimia, joita ei ole suorittanut Altrad Belle Groupin edustaja tai valtuutettu myyntiedustaja,
3. laitteen kunnostukseen tai kunnan arviointiin liittyviä kustannuksia, jotka ovat aiheutuneet takuun kohteena olevan laitteen kuljettamisesta tai lähettämisestä Altrad Belle Groupin tai valtuutetun myyntiedustajan luokse tai luota,
4. osien normaalista kulumisesta tai rikkoutumisesta koituneita kunnostus- tai vaihtotoihin liittyviä materiaaleja ja/tai työkuukustannuksia.

Takuu ei kata seuraavia osia:

- Moottorin ilmasuodin,
- Moottorin sytytystulppa.

Altrad Belle Group ja/tai valtuutettu myyntiedustaja, johtajat, työntekijät ja vakuutusyhtiöt eivät vastaa seurauksista eivätkä muista vahingoista, vaurioista tai kustannuksista, jotka aiheutuvat siitä, että laitetta ei voida käyttää.

Takuuvaateet

Kaikki takuuvaateet tulee lähettää Altrad Belle Groupin edustajalle puhelimitse, faksilla, sähköpostilla tai kirjeitse.

Takuuvaateet tulee esittää seuraavaan osoitteeseen:

Altrad Belle Group Warranty Department, Sheen, Nr. Buxton, Derbyshire, SK17 0EU England.

Tel : +44 (0)1298 84606,

Fax : +44 (0)1298 84722

Email : warranty@Altrad Belle-group.co.uk

Niniejszy podręcznik został napisany, aby pomóc w bezpiecznym sterowaniu i obsłudze Hydrauliczne Jednostki Zasilające. Ten podręcznik przeznaczony jest dla sprzedawców i operatorów Hydrauliczne Jednostki Zasilające.

Przedmowa

Dział **'Opis Maszyny'** pomaga w zaznajomieniu się z rozmieszczeniem i funkcjami sterowania poszczególnych elementów obsługi maszyny.

Dział **'Bezpieczeństwo Ogólne'** oraz **'Zdrowie i Bezpieczeństwo'** wyjaśnia, jak użytkować maszynę, aby zapewnić sobie bezpieczeństwo oraz bezpieczeństwo ogólnospoleczne.

'Praca mieszarki' przedstawia zalecenia dotyczące sposobu pracy z urządzeniem Hydrauliczne Jednostki Zasilające.

Przewodnik **'Wykrywanie i Usuwanie Usterek'** pomoże Tobie w przypadku, gdy będziesz mieć problem z maszyną

Dział **'Serwis & Konserwacja'** jest po to, aby pomóc Tobie w ogólnym utrzymaniu oraz obsłudze Twojej maszyny.

Dział **'Gwarancja'** określa charakter objęcia gwarancją i procedurę reklamacyjną.

Dział **'Deklaracja Zgodności'** przedstawia normy, na podstawie których maszyna została wykonana.

Wytyczne odnośnie zapisów.

Teksty w niniejszym podręczniku, na które należy zwrócić szczególną uwagę, są przedstawione poniżej:



UWAGA

Urządzenie może stanowić zagrożenie. Istnieje ryzyko uszkodzenia maszyny lub zranienia operatora, jeżeli procedury nie są przeprowadzane w sposób właściwy.



OSTRZEŻENIE

Istnieje możliwość zagrożenia życia operatora.

OSTRZEŻENIE



OSTRZEŻENIE

Należy **WIEDZIEĆ** jak bezpiecznie wykorzystywać regulację urządzenia i jak należy dokonywać bezpiecznej jego konserwacji.

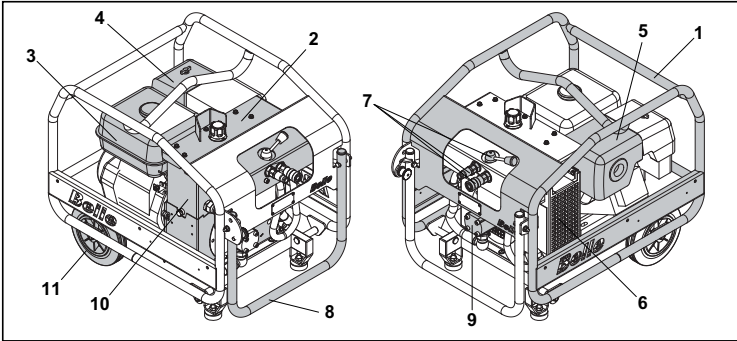
(Uwaga: należy się upewnić, czy wiadomo, jak wyłączyć maszynę już przed jej włączeniem na wypadek wystąpienia problemów.)

ZAWSZE nosić lub używać odpowiednich elementów ochrony osobistej.

Jeżeli masz jakiegokolwiek pytania na temat bezpiecznego używania i konserwacji tego urządzenia, SKONSULTUJ SIĘ Z NASZYM KIEROWNIKIEM NADZORU LUB SKONTAKTUJ SIĘ Z GRUPĄ ALTRAD BELLE: +44 (0) 1298 84606

Spis treści

Jak korzystać z niniejszego podręcznika	94
Ostrzeżenie	94
Opis Maszyny	95
Azastosowania	95
Dane Techniczne	96
Warunki Bezpieczeństwa	97
Zdrowie i Bezpieczeństwo	97
Kontrola Przed Uruchomieniem	97
Instrukcje Operacyjne	98
Diagnostyka Błędów	99
Bieżąca Konserwacja	100
Wytyczne Postępowania Wg EHTMA	101
Gwarancja	101
Deklaracja Zgodności	3



1. Rama
2. Kaptur
3. Opał Basen
4. Przewietrzyć Filtr
5. Wydechowa
6. Oliwa Chłodnica
7. Kłapa Kłoc
8. Transportować Dłoń
9. Pompa
10. Wode Basen
11. Transportować Koło

Azastosowania

Zespół Zasilający Midi firmy Altrad Belle jest odpowiedni do zasilania następujących narzędzi hydraulicznych firmy Altrad Belle

- | | |
|-----------------------------------|--------------------------------------|
| a) BHB12 Kilof ręczny 12 kg | b) BHB19 Kruszarka ręczna 19 Kg |
| c) BHB23 Kruszarka ręczna 23 kg | d) BHB25 Kruszarka ręczna 25 kg |
| e) BHB25X Kruszarka ręczna 25 Kg. | f) 2322-C PAN Wodna Pompa Głębinowa. |

Zespół Zasilający Midi może zostać bezpiecznie podłączony do każdego narzędzia, które posiada kategorię EHTMA 'C' (Zielony Trójkąt). W przypadku wątpliwości co do prawidłowego i bezpiecznego połączenia narzędzia prosimy o skonsultowanie się z Grupą Altrad Belle lub ze swoim lokalnym Przedstawicielem Handlowym.

Zespół Zasilający Major firmy Altrad Belle, MAJOR/20-140X i MAJOR/20-160X jest odpowiedni do zasilania następujących narzędzi hydraulicznych Altrad Belle zgodnie z kategorią EHTMA 'C'.

- | | |
|-----------------------------------|--------------------------------------|
| a) BHB12 Kilof ręczny 12 kg | b) BHB19 Kruszarka ręczna 19 Kg |
| c) BHB23 Kruszarka ręczna 23 kg | d) BHB25 Kruszarka ręczna 25 kg |
| e) BHB25X Kruszarka ręczna 25 Kg. | f) 2322-C PAN Wodna Pompa Głębinowa. |

Zespół Zasilający Major firmy Altrad Belle, MAJOR/30-140 jest odpowiedni do zasilania następujących narzędzi hydraulicznych Altrad Belle zgodnie z kategorią EHTMA 'D'.

- | | |
|-----------------------------|------------------|
| a) BHB27 Kilof ręczny 27 kg | b) Piła Tarczowa |
|-----------------------------|------------------|

Zespół Zasilający Midi może zostać bezpiecznie podłączony do każdego narzędzia, które posiada odpowiednią kategorię EHTMA. W przypadku wątpliwości co do prawidłowego i bezpiecznego połączenia narzędzia prosimy o skonsultowanie się z Grupą Altrad Belle lub ze swoim lokalnym Przedstawicielem Handlowym.

Model	20-110D*	20-140
Typ	Midi	Midi
Silnik	Lombardini 15LD 350	Honda GX270 & Robin EX27
Moc Silnika (Hp)	7.5	9
Natężenie Przepływu Hydr. (L/Min)	20	20
Ciśnienie Robocze (Bar)	110	140
Długość (mm) (Z uchwytem Składany)	740	740
Szerokość (mm)	555	555
Wysokość (mm)	620	620
Połączenia Hydrauliczne	3/8" / 1/2"	3/8" / 1/2"
	łącza płaskie, szybko zwalnijące, nie skraplające	
Typ Olej Hydrauliczny	- Poniżej 30° = ISO VG T32 - Powyżej 30° = ISO VG T46	
Ciężar Silnika Suchego (Kg)	67	60
Ciężar (łącznie z olejami hydraulicznym i silnikowym) (Kg)	73	66
Pojemność zbiornika (L)	6.2	6.2
Typ Paliwo	Diesel	łącznie z wężem
Paliwo Pojemność zbiornika (L)	4.3	6
Poziom Hałasu (dB(A))	104	101

Model	20-140X	20-160X	30-140
Typ	Major	Major	Major
Silnik	Honda GX390	Honda GX390	Honda GX390
Moc Silnika (Hp)	13	13	13
Natężenie Przepływu Hydr. (L/Min)	20	20	30
Ciśnienie Robocze (Bar)	140	160	140
Długość (mm) (Z uchwytem Składany)	740	740	740
Szerokość (mm)	555	555	555
Wysokość (mm)	620	620	620
Połączenia Hydrauliczne	3/8" / 1/2"	3/8" / 1/2"	3/8" / 1/2"
	łącza płaskie, szybko zwalnijące, nie skraplające		
Typ Olej Hydrauliczny	- Poniżej 30° = ISO VG T32 - Powyżej 30° = ISO VG T46		
Ciężar Silnika Suchego (Kg)	72	72	72
Ciężar (łącznie z olejami hydraulicznym i silnikowym) (Kg)	78	78	78
Pojemność zbiornika (L)	6.2	6.2	6.5
Typ Paliwo	łącznie z wężem	łącznie z wężem	łącznie z wężem
Paliwo Pojemność zbiornika (L)	6.5	6.5	6.5
Poziom Hałasu (dB(A))	101	101	101

* = nie CE uznany

Przed przystąpieniem do pracy z Jednostkami Zasilania Altrad Belle i Narzędziami do Kruszenia Dróg należy przedsięwziąć następujące środki ostrożności.

- Przeczytaj niniejszą Instrukcję Obsługi oraz podręcznik roboczy podłączania i pracy narzędzia. Przestrzegaj zaleceń producentów.
- Nigdy nie obsługuj jednostek zasilania i narzędzi bez posiadania odpowiedniego Sprzętu Ochrony Osobistej. Altrad Belle zaleca stosowanie okularów ochronnych i/lub masek osłaniających twarz, naszników ochronnych, obuwia ochronnego, rękawic roboczych oraz ochraniaczy na ręce.
- Zapewnij, aby Jednostka Zasilająca znajdowała się na poziomym podłożu oraz aby koła były zaklinowane w celu zapobieżenia ich toczeniu się.
- Używaj jednostki zasilania wyłącznie w miejscach dobrze klimatyzowanych, zapewniających odpowiednią cyrkulację powietrza dla wentylatora chłodzącego i usuwania spalin.
- Zapewnij, aby podczas pracy została wybrana bezpieczna pozycja operacyjna (stanowisko robocze). Altrad Belle zaleca, aby narzędzia były obsługiwane przy maksimum wydajności przewodów transmisyjnych łączących narzędzie z jednostką zasilania.
- Sprawdź, czy zasilanie hydrauliczne jest odpowiednie do stosowanego narzędzia. NIEBEZPIECZNE jest używanie narzędzia hydraulicznego o nieodpowiednim natężeniu przepływu i nieodpowiednim ciśnieniu.

UWAGA: Hydrauliczne jednostki zasilające i narzędzia dostarczane przez firmy członkowskie grupy EHTMA noszą nalepkę identyfikacji ich serii. Zasadniczą sprawą jest sprawdzenie, czy narzędzie i jednostka zasilająca mają tą samą nalepkę serii.

- Sprawdzaj regularnie przewody jednostki zasilającej i narzędzia pod względem uszkodzenia i/lub wycieków.
- Obsługuj i konserwuj silnik zgodnie z instrukcjami jego producenta.
- Nie dokonuj zmian w ustawieniach jednostki zasilania, tzn. prędkości silnika, a w konsekwencji natężenia przepływu, ustawień ciśnienia zaworu nadmiarowego. Praca przy wartościach przepływu i ciśnienia poza zakresem określonym w specyfikacji technicznej może być niebezpieczna.
- Używaj wyłącznie oryginalnych części zamiennych firmy Altrad Belle. Dopasowywanie nieznanymi częściami może okazać się niebezpieczne. Filtr zwrotny powinien być typu wysokiego ciśnienia firmy Altrad Belle.



OSTRZEŻENIE

Nunca intentar añadir combustible o aceite cuando el motor esta en marcha. utilizar solo el grado correcto y no sobrellenar.

Zdrowie i Bezpieczeństwo

Wibracje

Niektóre wibracje podczas pracy maszyny są transmitowane poprzez ręce operatora. Narzędzia Hydrauliczne Altrad Belle Group zostały specjalnie zaprojektowane w celu zredukowania poziomu drgań rąk / dłoni. Powołując się na specyfikację i dane techniczne dotyczące poziomu wibracji i czasu pracy urządzenia (zalecane maksymalnie dzienny czas ekspozycji). Nie wolno przekraczać maksymalnego czasu zastosowania.

PSZ- Profesjonalny sprzęt zabezpieczający

Obrażenia ciałesne lub uszkodzenia własne mogą być spowodowane poprzez uderzenia, kruszenie, poślizgnięcia, upadek lub przez latające odłamki spowodowane głównie przez niewłaściwe stosowanie lub nieuważę w posługiwaniu się urządzeniem lub poprzez prace w ograniczonym terenie.

Odpowiedni PSZ powinien być noszony podczas używania tych urządzeń czyli okulary ochronne, rękawice, zatyczki ochronne do uszu, maskę przeciw kurzowi, stalowe osłony osłaniające okrycie nóg. Noś odzież odpowiednią do pracy jaką wykonujesz. Zwiąż z tyłu długie włosy oraz usuń wszelką biżuterię która mogłaby wpaść pomiędzy ruchome części urządzenia.

Kurz

Wiele narzędzi stosowanych ze stacją hydrauliczną mogą produkować kurz, który może być niebezpieczny dla twojego zdrowia. Zawsze noś maskę dostosowaną do poziomu produkowanego kurzu.

Kontrola Przed Uruchomieniem

- Zapewnij, aby Jednostka Zasilająca była ustawiona na stabilnym podłożu lub tam, gdzie to konieczne, odpowiednio zaklinowana w celu uzyskania jej stabilności.



UWAGA

Nie używaj maszyny ustawionej pod kątem większym niż 20 stopni, w przeciwnym wypadku układ smarowania silnika może ulec awarii powodując uszkodzenie silnika.

- Upewnij się, czy układ wydechowy silnika nie jest zapchany, oraz że jest dostateczna wentylacja umożliwiająca dostateczne rozprzanie gazów wydechowych.
- Zapewnij, aby węże transmisyjne były umieszczone w taki sposób, aby zapobiec ich uszkodzeniom przez pojazdy itp., oraz aby nie były odkształcone, gdy podłączane narzędzie jest w użytku.



UWAGA

Zapewnij, aby wszystkie połączenia przewodów były dokładnie oczyszczone przed ich podłączeniem. zaniedbanie w tym zakresie może doprowadzić do uszkodzenia uszczelnień.

- Sprawdź poziom paliwa i oleju silnikowego i dolej go jeśli to konieczne. W celu uzyskania szczegółów dotyczących ich gatunku odnieś się do instrukcji obsługi silnika.
- Sprawdź poziom oleju hydraulicznego jeśli to konieczne.

UWAGA:-Podczas uzupełniania zbiornika oleju hydraulicznego zaleca się stosowanie sitka filtracyjnego. nie przepelniaj zbiornika.

Uruchamianie Silnika

UWAGA:- Zobacz instrukcję obsługi silnika w celu uzyskania szczegółów. Zapewnij zawsze, aby dźwignia obejściowa znajdowała się w pozycji obejścia.

Silniki benzynowe

- 1) Otwórz zawór paliwa.
- 2) Zamknij przepustnicę w gaźniku.
- 3) Ustaw przełącznik zapłonu silnika w pozycji 'ON' (*włączony*).
- 4) Uruchom silnik przez pociągnięcie za zwijaną powrotnie linę rozrusznicową.
- 5) Ponieważ silnik nagrzewa się, stopniowo zwracaj dławik do położenia 'OPEN' (*otwarty*).

UWAGA: Zespoły zasilania midi i major wyposażone są w urządzenie zasilające zgodnie z zapotrzebowaniem. silnik będzie pracować na szybkości jałowej aż nie zostanie wytworzone odpowiednie ciśnienie w systemie hydraulicznym

Silniki Diesla

- 1) Otwórz zawór paliwa.
- 2) Ustaw regulację prędkości silnika w pozycji 'START'.
- 3) Ustaw dźwignię dekompresora w pozycji 'START'.
- 4) Uruchom silnik przez pociągnięcie za zwijaną powrotnie linę rozrusznicową.

Kontrola Operacyjna.

Przed operacją podłączenia do narzędzia należy przeprowadzić następującą kontrolę:

- 1) Dźwignia obejściowa jest w pozycji 'FLOW' (*przepływ*).
- 2) Sprawdź, czy nie występują nadmierne drgania silnika.
- 3) Zapewnij, aby nie było żadnych wycieków płynu hydraulicznego z węży lub ich łącząc.
- 4) Sprawdź, czy wskaźnik stanu filtra nie znajduje się na odcinku oznaczającym jego zabrudzenie. Gdy odcinek ten jest wskazywany, filtr zwrotny powinien zostać wymieniony.

W zależności od temperatury otoczenia, optymalna wydajność pracy uzyskiwana jest zazwyczaj po 5-10 minutach pracy. Jest to czas wymagany do tego, aby olej hydrauliczny osiągnął swoją właściwą temperaturę roboczą.

Zatrzymanie Silnika.

UWAGA:- Zobacz instrukcję obsługi silnika w celu uzyskania szczegółów.

Silniki benzynowe

- 1) Ustaw dźwignię obejściową w pozycji 'BYPASS' (*obejście*).
- 2) Ustaw wyłącznik zapłonu w pozycji 'OFF' (*wyłączony*).
- 3) Wyłącz zawór paliwa.

Silniki Diesla

- 1) Ustaw dźwignię obejściową w pozycji 'BYPASS' (*obejście*).
- 2) Ustaw regulator prędkości silnika w pozycji 'STOP'.
- 3) Wyłącz zawór paliwa.

Objaw	Możliwa Wada	Działanie
Silnik zatrzymuje się lub nie rusza.	Zamknięty zawór paliwa.	Odkręcić zawór paliwa.
	Brak paliwa.	Uzupełnić paliwo.
	Zatkana linia paliwowa.	Oczyszczyć filtry/rury.
	Zapchane odpowietrzniki w pokrywie filtra.	Oczyszczyć.
	Zapchany filtr powietrza.	Oczyszczyć lub wymienić element. Zobacz instrukcję obsługi silnika.
	Wadliwe działanie silnika.	Zobacz instrukcję obsługi silnika
	Niski poziom oleju silnikowego (Tylko benzyna).	Dopełnić do właściwego poziomu. Właściwe gatunki są podane w instrukcji obsługi silnika.
	Niedostateczna ilość oleju w zbiorniku hydraulicznym. (Tylko benzyna).	Dopełnić do właściwego poziomu.
	Uszkodzone układ zapłonowy silnika lub przewody połączeniowe. (Tylko jednostki benzynowe).	Sprawdzić pod względem upływu i wymienić zużyte
	Uszkodzone przewody wyłącznika pływaka w zbiorniku hydraulicznym. (Tylko jednostki benzynowe).	Wymienić zużyte lub uszkodzone części na nowe.
Zbyt niskie ciśnienie oleju hydraulicznego.	Zatarta pompa hydrauliczna.	Wymienić pompę na nową.
	Dźwignia obejściowa jest w pozycji 'BYPASS' (obejście).	Ustawić ją w pozycji 'FLOW' (przepływ).
	Zawór nadmiarowy o zbyt niskiej nastawie lub zużyty.	Sprawdzić nastawy zaworu nadmiarowego i wyregulować.
	Zużyta lub uszkodzona pompa hydrauliczna.	Sprawdzić przepływ oleju w układzie. Wymienić pompę, gdy to konieczne.
Przylączone narzędzia stają się podczas pracy gorące.	Zbyt niska moc silnika.	Zobacz instrukcję obsługi silnika.
	Zablokowane żeberka promiennika.	Oczyszczyć przy użyciu nadmuchu powietrza.
	Uszkodzony lub luźny wentylator chłodnicy oleju.	Dokręcić lub wymień na nowy w razie konieczności.
	Zużyta lub uszkodzona pompa hydrauliczna.	Wymienić pompę na nową.
	Zawór nadmiarowy o zbyt niskiej nastawie lub zużyty.	Sprawdzić nastawy i wymienić w razie konieczności.
Prędkość silnika pozostaje jałowa podczas obsługi narzędzia (20-140X & 20-160X)	Zanieczyszczony olej hydrauliczny.	Opróżnić zbiornik oleju i węże transmisyjne i ponownie napełnić czystym olejem. Wymienić filtry.
	P.O.D. Zakleszczony cylinder w pozycji wsuniętej.	Sprawdzić cylinder i wymienić go w razie konieczności.
	P.O.D. Niewłaściwe wyregulowanie przewodów.	Wyregulować je ponownie, gdy to konieczne.
Prędkość silnika pozostaje pełna przy odłączonym obciążeniu / Obejście.	Niewłaściwie nastawiona dźwignia przepustnicy na niskiej prędkości.	Ustawić ponownie prędkość silnika i zablokować dźwignię przepustnicy
	P.O.D. Zakleszczony cylinder w pozycji wysuniętej.	Sprawdzić cylinder i wymienić go w razie konieczności.
	P.O.D. Niewłaściwe wyregulowanie przewodów.	Wyregulować je ponownie, gdy to konieczne.

Powyższe szczegóły dotyczące warunków bezpieczeństwa powinny być uważnie rozpatrzone w celu zapewnienia satysfakcjonującej pracy stacją hydrauliczną.

NOTATKA: wszelkie uwagi oraz okresowe podsumowania zawarte w planie są początkowymi rekomendacjami i powinny być zrewidowane w celu dopasowania stacji hydraulicznej do warunków pracy.

Pozycja	Uwaga	Pierwszy 50 Godz.	10 Godz.	100 Godz.	300 Godz.
Całe urządzenie.	Wszystkie obszary utrzymuj czyste i wolne od kurzu, szczątków brudu itp.		✓		
	Kontrola bezpieczeństwa wszystkich elementów złącznych, w szczególności zamocowań silnika		✓		
Koła i Nóżki.	Kontrola uszkodzeń.		✓		
Węże transmisyjne.	Dokonanie kontroli przecieków i uszkodzeń.		✓		
	Kontrola prawidłowości umieszczenia tulei zabezpieczających.		✓		
Silnik.	Kontrola poziomu oleju.		✓		
	Sprawdzenie zamocowań.			✓	
	Sprawdzenie uszkodzeń zniekształceń tłumika gazów wydechowych.			✓	
	Kontrola nadmiernego drgania podczas pracy.			✓	
	Wymiana Oleju / Obsługa (Zobacz instrukcje producentów)				
Zbiornik hydrauliczny.	Kontrola poziomu oleju.		✓		
	Wymiana Filtru.	✓			✓
	Wymiana Oleju Hydraulicznego.				✓
Chłodnica Oleju.	Czyszczenie z zewnątrz przy użyciu sprężonego powietrza. NIE STOSOWAĆ SZCZOTKI DRUCIANEJ.			✓	
Filtr zwrotny de retour.	Wymiana Filtru.				✓
Rurowe przewody hydrauliczne / złączki.	Sprawdzenie wycieków oleju.		✓		

Ciśnienie W Układzie I Kontrola Przepływu.

1. Podłącz odpowiednią jednostkę do przeprowadzania prób hydraulicznych do zespołu zasilającego. Jednostka ta powinna składać się z przepływomierza wysokiego ciśnienia 0-50 l/min., ciśnieniomierza 0-200 bar (0-3000 psi), narzędzia do pomiaru temperatury oraz zawór obciążeniowy. Sugerowana jednostka dostępna z UCC (UC4120).
2. Podłącz jednostkę testową do zespołu zasilającego przy użyciu zaworu obciążeniowego i dźwigni obejściowej i uruchom zestaw zasilający. Pozwól nagrzać się silnikowi, ustaw dźwignię obejściową do pozycji przepływu. Zamknij całkowicie zawór obciążeniowy i sprawdź, czy ustawienie zaworu nadmiarowego jest prawidłowe (Patrz Sekcja 2). Olej hydrauliczny będzie mieć tendencję do pełnego nagrzewania się podczas pracy i zatem jego sprawdzenie powinno zostać przeprowadzone tak szybko, jak to możliwe oraz powinien zostać otwarty zawór obciążeniowy przed osiągnięciem nadmiernych temperatur.
3. Ostrożnie zamknij zawór obciążeniowy, aby podwyższyć ciśnienie do 100 bar (70 bar dla wersji Cub). Sprawdź, czy wartość natężenia przepływu jest w granicach 18 i 20 l/min. Wyreguluj prędkość silnika dla uzyskania prawidłowego przepływu. **NIE PRZEKRACZAJ 3600 OBR./MIN. W STANIE OBCIĄŻENIA.** Gdy nie może zostać uzyskany prawidłowy przepływ w granicach maksymalnej prędkości silnika, wówczas trzeba sprawdzić pompę. W razie konieczności, należy wymienić ją na nową.

EUROPEJSKIE STOWARZYSZENIE PRODUCENTÓW NARZĘDZI HYDRAULICZNYCH. WYTYCZNE POSTĘPOWANIA – UKŁADY ZASILANIA HYDRAULICZNEGO

Przed Uruchomieniem. Zobacz instrukcje obsługi dostarczane przez producentów.

Kompatybilność. Układy zasilania hydraulicznego są zaprojektowane do pracy przy określonym Przepływie oraz Ciśnieniu Sprzętu produkowany przez zakłady członkowskie grupy EHTMA noszą nalepki identyfikacyjne będące trójkątymi, kolorowymi kodami ich serii. Sprawdź, czy zarówno narzędzie jak i jednostka zasilająca mają tą samą nalepkę serii przed rozpoczęciem pracy. Jest niedopuszczalne, aby układy zasilania i narzędzia posiadające różne kolory identyfikacyjne były wzajemnie łączone, gdyż takie postępowanie może być zarówno nieefektywne jak i niebezpieczne.

Poniżej przedstawiono informację dotyczącą kolorów identyfikacyjnych EHTMA

Klasyfikacja	Kolor identyfikacyjny	Przepływ l/min.	Ciśnienie maks. bar
A	Żółty	5,5 – 6,5	180
B	Niebieski	13,5 – 16,5	172
C	Zielony	18,0 – 22,0	138
D	Brązowy	27,0 – 33,0	138
E	Czerwony	36,0 – 44,0	138
F	Czarny	45,0 – 55,0	138
G	Pomarańczowy	54,0 – 66,0	138
Z	Szary	9,0 – 11,0	180

W razie wątpliwości, skonsultuj się z producentem sprzętu.

Charakterystyka. Operatorzy nie obeznani z użytkowaniem narzędzi hydraulicznych powinni zwrócić uwagę na następujące punkty:-

- 1) Hydrauliczne jednostki zasilające używają oleju do przenoszenia mocy i wskutek tego istotne jest, aby stosować rodzaje i gatunki oleju rekomendowane przez ich producentów. Poza tym, należy zapewnić, aby utrzymywany był właściwy poziom oleju. NIE PRZEPEŁNIAC.
- 2) Stosować należy tylko czysty olej i czysty sprzęt do napełniania.
- 3) Jednostki zasilające wymagają swobodnego przepływu powietrza dla celów chłodzenia i powinny zatem być umieszczane w obszarach dobrze wentylowanych wolnych od niebezpiecznych oparów.

Punkty bezpieczeństwa:

- 1) Zawsze należy nosić odzież ochronną itp., odpowiednią do wykonywanej pracy.
- 2) Należy zapewnić, aby złącza były czyste i właściwie sprężgnięte przed pracą.
- 3) Należy sprawdzić, czy osłony elementów będących w ruchu i części gorących są pewnie zamocowane i nieuszkodzone.
- 4) Sprawdź węże pod względem głębokich nacięć i wystających opłotów; usuń wszelkie uszkodzone węże.

Gwarancja



Twój nowy Hydrauliczne Jednostki Zasilające Altrad Belle jest objęty gwarancją dla pierwotnego nabywcy przez okres jednego roku (12 miesięcy) od pierwotnej daty zakupu.

Gwarancja Altrad Belle obejmuje błędy w konstrukcji, materiałach i jakości wykonania.

Następujące elementy nie są objęte gwarancją Altrad Belle:

1. Uszkodzenia spowodowane niewłaściwym użytkowaniem, zrzuceniem lub temu podobnym uszkodzeniem, wywołanym lub będącym wynikiem nie zastosowania się do wskazanej kolejności montażu, zasady działania lub instrukcji konserwacji przez użytkownika.
2. Zmiany, przyłączenia i naprawy wykonywane przez osoby spoza Altrad Belle lub osoby inne niż jej uznani przedstawiciele handlowi.
3. Koszty transportu i przesyłek do i od Altrad Belle lub jej uznanych przedstawicieli handlowych celem naprawy bądź oceny technicznej jakichkolwiek z maszyn, nie będących podstawą do roszczenia gwarancyjnego.
4. Koszty materiałowo-robocze odnawiania, naprawy i wymiany elementów składowych w związku z ich zwykłym zużyciem.

Następujące elementy nie są objęte gwarancją.

- Filtr powietrza w silniku
- Silnikowe świece zapłonowe

Altrad Belle i/lub jej uznani przedstawiciele handlowi, dyrektorzy, pracownicy lub firmy ubezpieczeniowe nie ponoszą odpowiedzialności za następstwa lub inne uszkodzenia, straty i wydatki powstałe w związku lub będące skutkiem niemożności użytkowania maszyny w określonym przez siebie celu.

Roszczenia gwarancyjne

Wszelkie roszczenia wynikające z gwarancji należy najpierw kierować do Altrad Belle telefonicznie, poprzez telefaks, pocztą elektroniczną lub też pisemnie.

Adres na jaki należy kierować roszczenia gwarancyjne:

Altrad Belle Group Warranty Department

Sheen, Nr. Buxton, Derbyshire, SK17 0EU England.

Данное руководство составлено с целью помочь вам с безопасным управлением и обслуживанием Гидравлических блоков питания. Руководство предназначено для использования поставщиками и операторами Гидравлических блоков питания.

Предисловие

Раздел «**Описание Машины**» поможет вам ознакомиться с устройством машины и ее управлением.

Разделы «**Общая Безопасность**» и «**Здоровье и Безопасность**» объясняют, как пользоваться данной машиной с учетом вашей собственной безопасности и безопасности окружающих.

Раздел «**Руководство по употреблению**» объяснит вам, как правильно пользоваться машиной.

Раздел «**Советы на случай возможных неполадок**» поможет вам в случае возникновения проблем с вашей машиной.

Раздел «**Техническое обслуживание**» поможет вам с вопросами по общему техническому обслуживанию вашей машины.

Раздел «**Гарантия**» дает детальное описание основных принципов гарантии, а также процедуры для предъявления гарантийных претензий.

Раздел «**Сертификат соответствия**» показывает стандарты, по которым данная машина была построена.

Указания о вещах, требующих повышенного внимания.

Текст в данном руководстве, на который необходимо обратить особенное внимание, выделен следующим образом:



ВНИМАНИЕ

Выполнение данной процедуры может содержать в себе элементы риска. В случае неверного выполнения процедуры может пострадать как машина, так и вы сами.



ПРЕДУПРЕЖДЕНИЕ

Жизнь оператора может подвергнуться опасности!

ПРЕДУПРЕЖДЕНИЕ



ПРЕДУПРЕЖДЕНИЕ

Прежде чем проводить какие-либо работы или выполнять техобслуживание данной машины Вы ДОЛЖНЫ ПРОЧИТАТЬ и ИЗУЧИТЬ данное руководство.

Необходимо **ЗНАТЬ**, как безопасно пользоваться управлением данной машины и что надо делать для безопасного выполнения работ по техническому обслуживанию

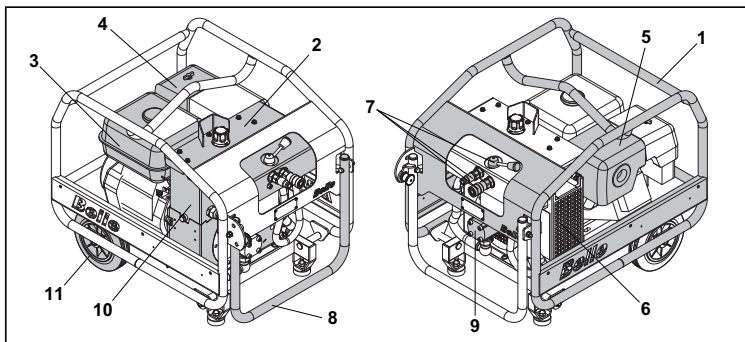
ВНИМАНИЕ! Чтобы не попасть в затруднительное положение, убедитесь в том, что вы знаете, как безопасно выключить машину, до того, как вы ее включите.

ВСЕГДА носите и используйте соответствующие средства защиты, необходимые для обеспечения вашей безопасности.

Если у вас возникнут **какие-либо вопросы** по поводу безопасного использования и техобслуживания данной машины, обратитесь к СВОему руководству или свяжитесь с **Белле Груп (Великобритания)**: +44 (0) 1298 84606.

Оглавление

Как пользоваться этим Руководством.....	102
Предупреждения.....	102
Описание машины.....	103
Применение.....	103
Технические данные.....	104
Общая безопасность.....	105
Здоровье и безопасность.....	105
Контроль перед запуском.....	105
Руководство по употреблению.....	106
Советы на случай возможных неполадок.....	107
Техническое обслуживание.....	108
ЕАПГИ (ЕНТМА) – Свод правил.....	109
Гарантия.....	109
Сертификат соответствия.....	4



1. Рама
2. Капот
3. топливный бак
4. воздушный фильтр
5. выхлопная труба
6. Устройство охлаждения
7. Блок клапана
8. транспортная ручка
9. Насос
10. водный резервуар
11. транспортное колесо

Применение

Средние силовые блоки производства Белле Групп предназначены для применения со следующими гидравлическими аппаратами Белле Групп:

- | | |
|--|---|
| а) 12-килограммовый Ручной лом 2012; | б) 19-килограммовая Ручная дробилка 2018; |
| в) 23-килограммовая Ручная дробилка 2023; | г) 25-килограммовая Ручная дробилка 2025; |
| д) 25-килограммовая Ручная дробилка 2025Х; | е) Подводный водяной насос 2322-С. |

Средний силовой блок можно спокойно подсоединять к любому аппарату, который имеет табличку ЕАПГИ категории 'С' (зеленый треугольник). Если вы не уверены в правильности и безопасности подключения аппарата, проконсультируйтесь, пожалуйста, с Белле Групп или вашим местным Агентом.

Основные силовые блоки производства Белле Групп MAJOR/20-140X и MAJOR/20-140D предназначены для применения со следующими гидравлическими аппаратами Белле по категории 'С' ЕАПГИ:

- | | |
|--|---|
| а) 12-килограммовый Ручной лом 2012; | б) 19-килограммовая Ручная дробилка 2018; |
| в) 23-килограммовая Ручная дробилка 2023; | г) 25-килограммовая Ручная дробилка 2025; |
| д) 25-килограммовая Ручная дробилка 2025Х; | е) Подводный водяной насос 2322-С. |

Основной силовой блок производства Белле Групп MAJOR/30-140 предназначен для применения со следующими гидравлическими аппаратами Белле Групп по категории 'D' ЕАПГИ:

- | | |
|--------------------------------------|-----------------------|
| а) 27-килограммовый Ручной лом 3025; | б) Дисковая пила 188. |
|--------------------------------------|-----------------------|

Основной силовой блок можно спокойно подсоединять к любому аппарату, который имеет соответствующую табличку категории ЕАПГИ. Если вы не уверены в правильности и безопасности подключения аппарата, проконсультируйтесь, пожалуйста, с Белле Групп или вашим местным Агентом.

Модель	20-110D*	20-140
Тип	Midi	Midi
Мотор	Lombardini 15LD 350	Honda GX270 & Robin EX27
Мощность мотора (л.с.)	7.5	9
Скорость гидравлического потока (л/мин)	20	20
Рабочее давление (в барах)	110	140
Длина (мм) (В сложенном виде ручки)	740	740
Ширина (мм)	555	555
Высота (мм)	620	620
Гидравлические соединения	3/8" / 1/2"	3/8" / 1/2"
	Плоские, быстросъемные и герметичные соединения	
Тип гидравлического масла	- До 30€ = ISO VG T32	- Свыше 30€ = ISO VG T46
Сухой вес (кг)	67	60
Вес с маслом (кг)	73	66
Емкость масляного бака (л)	6.2	6.2
Тип топлива	Дизель	Неэтилированный бензин
Емкость топливного бака (л)	4.3	6
Уровень шума (дБ(A))	104	101

Модель	20-140X	20-160X	30-140
Тип	Major	Major	Major
Мотор	Honda GX390	Honda GX390	Honda GX390
Мощность мотора (л.с.)	13	13	13
Скорость гидравлического потока (л/мин)	20	20	30
Рабочее давление (в барах)	140	160	140
Длина (мм) (В сложенном виде ручки)	740	740	740
Ширина (мм)	555	555	555
Высота (мм)	620	620	620
Гидравлические соединения	3/8" / 1/2"	3/8" / 1/2"	3/8" / 1/2"
	Плоские, быстросъемные и герметичные соединения		
Тип гидравлического масла	- До 30€ = ISO VG T32	- Свыше 30€ = ISO VG T46	
Сухой вес (кг)	72	72	72
Вес с маслом (кг)	78	78	78
Емкость масляного бака (л)	6.2	6.2	6.5
Тип топлива	Неэтилированный бензин		
Емкость топливного бака (л)	6.5	6.5	6.5
Уровень шума (дБ(A))	101	101	101

* = не CE показывать

Перед тем, как начать работу с блоками питания и с аппаратами для разбивки дорог Белле Групп, следует принять следующие меры предосторожности:

- a) Прочтите данное Руководство для операторов, а также руководство по эксплуатации того аппарата, который необходимо подключить и запустить. Соблюдайте рекомендации изготовителей.
- б) Никогда не следует работать с блоками питания и аппаратами без соответствующих средств персональной защиты. Белле Групп рекомендует использовать защитные очки и/или экраны для защиты лица, наушники, защитную обувь, перчатки, а также шлем.
- в) Убедитесь в том, что «СТАЛЬ» надежно закреплена в Дробилке.
- г) Работать с блоками питания следует только в хорошо проветриваемом помещении, где обеспечен адекватный приток воздуха для вентилятора охлаждения и удаления выхлопных газов.
- д) Убедитесь в том, что выбранное для работы место является безопасным (Рабочая станция). Белле Групп рекомендует, чтобы при использовании аппарата шланги, соединяющие аппарат с блоком питания, были максимально вытянуты.
- е) Убедитесь в том, что гидравлический аппарат совместим с используемым гидравлическим источником питания. ОПАСНО использовать гидравлический аппарат с несовместимым давлением и силой потока.

ПРИМЕЧАНИЕ: Гидравлические силовые блоки и аппараты, выпущенные компаниями-членами ЕАПГИ, имеют таблички с идентификацией диапазона работы, и очень важно убедиться в том, что у аппарата и блока питания – одна и та же табличка идентификации.

- ж) Осмотрите источник питания, шланги и аппараты на предмет повреждений и/или утечек.
- з) Не изменяйте параметры настройки источника питания, такие как скорость машины/скорость потока, давление в освобождающем клапане, и т.д. Работа с силой потока и давлением, превышающими спецификации, может быть опасной.
- и) Используйте только запчасти Белле Групп. Установка неизвестных деталей может привести к возникновению опасности.



ПРЕДУПРЕЖДЕНИЕ

Никогда не следует заливать топливо или масло при включенном моторе. Применяйте только соответствующие типы и не наливайте больше нормы.

Здоровье и безопасность



Вибрация

Во время работы с аппаратом какая-то часть вибрации передается через рукоятку управления на руки оператора. Гидравлические дробилки Белле Групп были специально разработаны с целью понизить уровень вибрации кистей/рук. Ознакомьтесь с описанием и техническими данными уровня вибрации и временем использования (рекомендуемый в день максимум времени работы с аппаратом). НЕ ПРЕВЫШАЙТЕ максимальное время использования.

СПЗ (Средства персональной защиты)

В основном из-за несоответствующей или неосторожной работы с аппаратом или при работе в тесном помещении могут возникнуть персональные увечья или порча имущества, вызванные ударами, проломами, соскальзыванием, инерцией, падением или разлетающимися обломками.

При использовании данной машины необходимо одеть соответствующие виды СПЗ, такие как защитные очки, перчатки, защитные наушники, пылевую маску и обувь со стальными подковками. Следует носить одежду, которая подходит для той работы, которую вы выполняете. Подвяжите длинные волосы и снимите бижутерию, которая может попасть между подвижными частями аппарата.

Пыль

Работа с Гидравлической дробилкой иногда приводит к пылеобразованию, которое может повредить вашему здоровью. Всегда надевайте маску, которая подходит для типа возникающей пыли.

Контроль перед запуском



- 1) Убедитесь в том, что силовой блок находится на прочной поверхности или в случае необходимости снабжен колодками для стабильности.



ВНИМАНИЕ

Не включайте машину, если она наклонена под углом более 20 градусов, так как в этом случае может нарушиться работа смазочной системы машины, что .

- 2) Убедитесь в том, что ничто не препятствует выхлопным газам выходить из машины и имеется достаточная вентиляция для того, чтобы рассеять выхлопные газы.
- 3) Убедитесь в том, что шланги трансмиссии размещены таким образом, чтобы не оказаться поврежденными транспортными средствами и т.д., а также в том, что они не будут находиться под напряжением в случае использования дополнительных инструментов.



ВНИМАНИЕ

Перед подключением убедитесь в том, что все соединения шлангов тщательно очищены. в противном случае возможно повреждение герметичности соединений. Приведет к серьезной поломке мотора.

- 4) Проверьте уровень топлива и масла в моторе, при необходимости долейте. Обратитесь к описанию мотора для детального описания типов гсм.
- 5) Проверьте уровень гидравлического масла и при необходимости долейте.

ПРИМЕЧАНИЕ: При доливании масла в гидравлическую емкость рекомендуется использовать воронку с сеткой. Не наливайте больше нормы.

Запуск Мотора

ПРИМЕЧАНИЕ: Обратитесь к описанию мотора для детального описания. Следует всегда убедиться в том, что переключатель рычаг находится в положении переключения.

Бензиновые моторы.

- 1) Откройте топливный кран.
- 2) Закройте подсос на карбюраторе.
- 3) Установите переключатель зажигания аппарата в позицию "ON" (=включить).
- 4) Заведите двигатель, дернув за веревку стартера.
- 5) По мере нагревания двигателя постепенно переводите подсос в положение «OPEN» (=открыто).

ПРИМЕЧАНИЕ: Средние и основные бензиновые блоки питания оснащены устройством поставки мощности в зависимости от потребности (под), поэтому мотор будет работать в режиме холостого хода до тех пор, пока в гидравлической системе не появится давление.

Дизельные моторы.

- 1) Откройте топливный кран.
- 2) Установите контроль скорости мотора в положение «START» (=запуск).
- 3) Установите рычаг декомпрессора в положение «START» (=запуск).
- 4) Заведите двигатель, дернув за веревку стартера.

Контроль Режима Работы

Перед началом работы с каким-либо дополнительным аппаратом, необходимо произвести следующие виды проверок:

- 1) Рычаг переключения должен находиться в положении «FLOW» (=поток).
- 2) Проверьте, нет ли в моторе повышенной вибрации.
- 3) Проверьте, чтобы в шлангах и на стыках не было никаких гидравлических утечек.
- 4) Проверьте, чтобы индикатор состояния фильтра не находился в зоне засорения. Если индикатор находится в этой зоне, то следует заменить фильтр на линии возврата. В зависимости от температуры окружающей среды оптимальный рабочий режим обычно достигается после 5-10 минут работы; это – время, необходимое для того, чтобы гидравлическое масло нагрелось до соответствующей рабочей температуры.

Остановка Мотора

ПРИМЕЧАНИЕ: Обратитесь к описанию Мотора для детального описания.

Бензиновые моторы

- 1) Переведите рычаг переключения в положение переключения (=BYPASS).
- 2) Переведите выключатель зажигания в положение 'OFF' (=выключить).
- 3) Закройте топливный кран.

Дизельные моторы

- 1) Переведите рычаг переключения в положение переключения (=BYPASS).
- 2) Переведите контроль скорости мотора в положение СТОП (STOP).
- 3) Закройте топливный кран.

Описание сбоя	Причина	Действие
Engine stops or will not start.	Закрыт кран подачи топлива	Откройте топливный кран
	Недостаточно топлива	Дозаправьтесь
	Заблокирован бензопровод	Прочистите фильтры/трубки
	Заблокированы воздушные вентиляторы в колпаке с фильтрами	Прочистите
	Заблокирован воздушный очиститель	Прочистите или замените элемент. Обратитесь к описанию мотора
	Мотор не работает	Обратитесь к описанию мотора
	Низкий уровень моторного масла (только для бензиновых моторов)	Долейте до необходимого уровня. Обратитесь к описанию мотора для определения типа масла
	Недостаточное давление в гидравлическом баке (только для бензиновых моторов)	Долейте до нужного уровня. Обратитесь к Разделу 104.
	Повреждены провода зажигания или иные соединительные провода (только для бензиновых моторов)	Проверьте заземление и замените сносившиеся или поврежденные части.
	Повреждены провода переключателя напора гидравлического бака (только для бензиновых моторов)	Замените сносившиеся или поврежденные части.
Недостаточное давление гидравлического масла.	Сломался гидравлический насос	Замените насос.
	Рычаг перепуска находится в положении 'BYPASS' (=перепуск)	Переведите в положение 'FLOW' (=поток).
	Настройка выпускного клапана понизилась или ослабла	Проверьте настройку и отрегулируйте заново.
	Насос сносился или повредился	Проверьте всю систему маслопровода. При необходимости замените насос.
Подключенный аппарат нагревается или отсоединяется.	Недостаточная мощность мотора.	Обратитесь к описанию мотора.
	Пластины радиатора заблокированы	Прочистите сжатым воздухом.
	Поврежден вентилятор охлаждения масла.	Затяните или замените по необходимости.
	Гидравлический насос сносился или повредился	Замените насос.
	Настройка выпускного клапана понизилась или ослабла	Проверьте настройку и отрегулируйте заново.
При включении аппарата скорость мотора не возрастает (20-140X & 20-160X)	Гидравлическое масло загрязнилось	Выпустите масло из масляного бака и из шлангов трансмиссии и залейте свежее масло. Замените фильтры
	Цилиндр с опцией ПОД (=Мощность по требованию) застрял в возвратном движении.	Проверьте цилиндр и замените в случае необходимости.
	Неверная регулировка кабеля ПОД.	Отрегулируйте заново в случае необходимости.
Мотор продолжает работать на полную мощность при отсутствии нагрузки.	На малом ходу рычаг дросселя был неверно включен.	Повторно запустите мотор и закрепите рычаг дросселя.
	Цилиндр с опцией ПОД застрял в верхней позиции.	Проверьте цилиндр и замените в случае необходимости.
	Неверная регулировка кабеля ПОД.	Отрегулируйте заново в случае необходимости.

Нижеследующая таблица предоставляет детальное описание тех узлов, осмотр которых считается необходимым для удовлетворительной работы силового блока.

ПРИМЕЧАНИЕ: Узлы и частота их осмотра, которые приведены в таблице в обобщенном виде, представляют собой лишь базисную рекомендацию, которую следует соответствующим образом скорректировать непосредственно на месте под реальные условия работы силового блока.

Объект	Тосмотр	Сначала 50 часов	10 часов	100 часов	300 часов
Сам аппарат.	Следует содержать все помещения чистыми и свободными от пыли и т.д.		✓		
	Проверьте надежность всех креплений, особенно на моторе.		✓		
Колеса и ножи.	Осмотрите на предмет повреждений.		✓		
Шланги трансмиссии.	Осмотрите на предмет утечки или повреждения.		✓		
	Проверьте правильность расположения защитных рукавов.		✓		
Мотор.	Проверьте уровень масла.		✓		
	Проверьте крепеж.			✓	
	Проверьте глушитель на предмет повреждения или прохудания.			✓	
	Проверьте, не появилась ли излишняя вибрация при работе.			✓	
	Замена масла/профилактика (обратитесь к инструкциям производителя).				
Гидравлическая емкость.	Проверьте уровень масла.		✓		
	Замените фильтр.	✓			✓
	Замените гидравлическое масло.				✓
Охладитель масла	Продуйте снаружи сжатым воздухом. НЕ ПОЛЬЗУЙТЕСЬ МЕТАЛЛИЧЕСКОЙ ЩЕТКОЙ.			✓	
Фильтр возвратной линии	Замените фильтр.				✓
Hydraulic pipes / connectors.	Проверьте на предмет утечек масла.		✓		

Давление в системе и проверка скорости потока

- Следует подсоединить к силовому блоку подходящее устройство для гидравлического тестирования. Подобное устройство должно быть оснащено измерителем потока под высоким напором со шкалой 0-50 л/мин., измерителем давления 0-200 бар (0-3000 psi), а также нагрузочным клапаном. У НСС имеется подходящее для этого устройство (UC4120).
- Затем следует подсоединить тестировочное устройство к силовому блоку через нагрузочный клапан, переставив рычаг в обходное положение (By-Pass) и запустить силовой блок. Следует дать мотору нагреться, а затем повернуть рычаг в положение прохождения потока. После этого следует полностью закрыть нагрузочный клапан и проконтролировать правильность настроек выпускного клапана. Во время этой операции масло будет очень быстро нагреваться, поэтому всю проверку следует провести как можно быстрее, после чего нагрузочный клапан следует открыть до того, как температура превысит норму.
- После этого следует осторожно закрыть нагрузочный клапан с тем, чтобы давление поднялось до отметки в 100 бар (70 бар для куба). Следует убедиться в том, что скорость потока находится в промежутке между 18 и 20 л/мин. (28 и 30 л/мин. для модели Major 30-140). Для обеспечения соответствующей скорости потока следует отрегулировать скорость работы мотора.
НИ В КОЕМ СЛУЧАЕ НЕ СЛЕДУЕТ ПРЕВЫШАТЬ ОТМЕТКУ В 3600 ОБ/МИН. (2900 об/мин. для модели Major 30-140) «при полной нагрузке». Если требуемую скорость потока невозможно обеспечить в пределах максимально допустимой скорости работы мотора, то в этом случае следует заменить насос.

ЕВРОПЕЙСКАЯ АССОЦИАЦИЯ ПРОИЗВОДИТЕЛЕЙ ГИДРАВЛИЧЕСКИХ ИНСТРУМЕНТОВ СВОД ПРАВИЛ – ГИДРАВЛИЧЕСКИЕ СИЛОВЫЕ БЛОКИ

Перед Запуском. Обратитесь к рабочим инструкциям производителя.
Совместимость. Гидравлические силовые системы созданы для работы с определенным давлением и силой потока. Оборудование, произведенное членами ЕАПГИ, имеет треугольную табличку идентификации диапазона работы с цветной кодировкой. Прежде чем начинать работу убедитесь в том, что как аппарат, так и источник питания, имеют одинаковые таблички идентификации. Очень существенно, чтобы системы питания и аппараты, имеющие различную цветовую кодировку, не были бы подключены друг к другу, так как подобная практика является как малоэффективной, так и опасной.

Ниже для ознакомления приведены цветовые коды ЕАПГИ:

Классификация	Цветной код	Поток л/мин.	Макс. давление, бар
A	Желтый	5,5 - 6,5	180
B	Синий	13,5 - 16,5	172
C	Зеленый	18,0 - 22,0	138
D	Коричневый	27,0 - 33,0	138
E	Красный	36,0 - 44,0	138
F	Черный	45,0 - 55,0	138
G	Оранжевый	54,0 - 66,0	138
Z	Серый	9,0 - 11,0	180

В случае сомнений проконсультируйтесь с производителем оборудования.

Особенности. Операторы, не знакомые с использованием гидравлических аппаратов, должны обратить внимание на следующее:

- 1) Гидравлические дробилки бывают обычно более мощными, чем всеящие столько же пневматические машины.
- 2) Во время нормальной работы как сам корпус гидравлической дробилки, так и шланги питания сильно нагреваются.
- 3) Поскольку у дробилки нет никаких выхлопов, то она работает значительно тише. Не надо думать при этом о недостатке мощности.

Моменты безопасности.

- 1) При работе с ломающим оборудованием всегда надевайте безопасную обувь.
- 2) Настоятельно рекомендуется употреблять защиту для глаз, особенно при работе на твердой поверхности.
- 3) Убедитесь в том, что «сталь» надежно зажата в Дробилке.
- 4) Проверьте шланги на предмет глубоких порезов или поврежденной оплетки; замените какой-либо поврежденный шланг.

Гарантия



Ваш новый Гидравлический силовой блок производства Белле Групп имеет гарантию для первоначального покупателя сроком один год (12 месяцев) со дня покупки.

Гарантия Белле Групп распространяется на дефекты в дизайне, материалах и отделке.

Гарантия Белле Групп не распространяется на нижеперечисленное:

1. Повреждения, возникшие в результате злоупотребления, неправильного употребления, падения на землю, а также иные повреждения подобного рода, появившиеся в результате или возникшие из-за неверного использования инструкций по монтажу, использованию и обслуживанию.
2. Вненесенные изменения, дополнения и ремонтные работы, выполненные кем-либо помимо Белле Групп или ее официальных представителей.
3. Расходы по пересылке или перевозке (в оба конца) какой-либо машины в Белле Групп или к ее официальному представителю для ремонта или осмотра по гарантийной претензии.
4. Материалы и стоимость работы по обновлению, ремонту или замене компонентов, подверженных обычному износу.

Гарантия не распространяется на следующие компоненты:

- Воздушные фильтры мотора;
- Свечи зажигания.

Ни сама Белле Групп, ни ее официальные представители, руководители, работники или страховщики не несут ответственности за повреждения, возникшие как следствие или иные повреждения, потери или расходы, возникшие в результате или в связи с невозможностью использовать машину для каких-либо целей.

Гарантийные претензии

Все гарантийные претензии должны быть прежде всего направлены непосредственно в Белле Групп по телефону, по факсу, по электронной почте или в письменном виде.

Для гарантийных претензий:

Belle Group Warranty Department
 Sheen, Nr. Buxton, Derbyshire, SK17 0EU, Англия

Телефон : +44 (0)1298 84606,

факс : +44 (0)1298 84722

Э-почта: warranty@Altrad Belle-group.

Käesolev kasutusjuhend sisaldab juhiseid hüdraillise jõujaama ohutuks töötamiseks ja hooldamiseks. Kasutusjuhend on mõeldud hüdraillise jõujaama müügiesindajatele ja kasutajatele.

Eessõna

Peatükis “**Seadme kirjeldus**” tutvustatakse seadme ehitust ja juhtkange.

Peatükkides “**Üldohutusnõuded**” ja “**Tervis ja ohutus**” selgitatakse, kuidas kasutada seadet operaatorile ning ümbruskonnale ohutul viisil.

Peatükk “**Kasutusjuhend**” sisaldab juhiseid seadme nõuetekohaseks kasutamiseks.

Peatükis “**Veaotsing**” on toodud juhised seadme töös tekkivate probleemide lahendamiseks.

Peatükis “**Hooldus**” esitatakse seadme hooldamise juhised.

Peatükis “**Garantii**” selgitatakse garantiipõhimõtteid ja vastavate nõuete esitamise korda.

Peatükis “**Vastavusdeklaratsioon**” osutatakse standarditele, milles sätestatud nõuetele käesolev seade vastab.

Märkuste tähendused

Selles kasutusjuhendis on erilist tähelepanu nõudev tekst tähistatud järgmiselt.



ETTEVAATUST

Seadme kahjustamise oht. Kasutusjuhendi nõuete eiramisel võite kahjustada seadet või vigastada ennast.



HOIATUS

Operaatori elu võib olla ohus.

HOIATUS



HOIATUS

Enne tegutsema või viia läbi mis tahes hooldustööde masin **PEATE** lugema ja **UURING** selles kasutusjuhendis.

Enne seadmega tööle hakkamist või hooldustööde tegemist LUGEGE HOOLIKALT käesolev kasutusjuhend läbi ja TEHKE SEE ENDALE SELGEKS.ÕPPIGE seadme juhtkange ohutult kasutama ja seadet ennast ohutult hooldama.

(NB! Enne seadme käivitamist tehke kindlaks, kas oskate selle probleemi korral välja lülitada.)

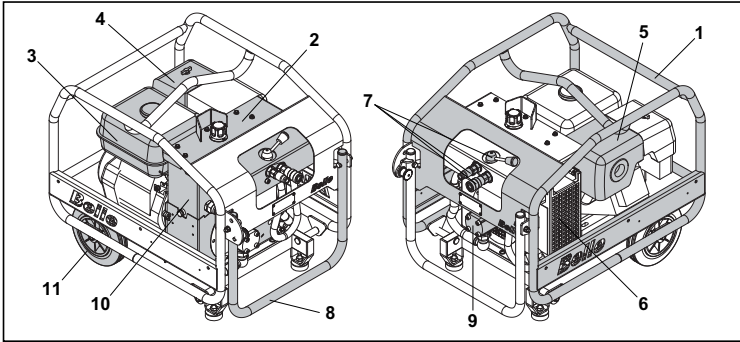
Omaenda turvalisuse huvides kandke ALATI nõutud isikukaitsevahendeid.

Kui Teil tekib seoses seadme ohutu kasutamise või hooldamisega KÜSIMUSI, PÖÖRDUGE TÖÖDEJUHTAJA VÕI Altrad Belle GROUPI ESINDAJA POOLE. Altrad Belle GROUP (Ühendkuningriik): +44 012 988 4606

Indice

Kuidas käesolevat kasutusjuhendit kasutada?	110
Hoiatus	110
Seadme Kirjeldus	111
Sobivad Seadmed	111
Tehnilised Andmed	112
Üldohutusnõuded	113
Tervis ja Ohutus.....	113
Käivituseelne Kontroll.....	113
Kasutusjuhend.....	114
Veaotsingu Juhised	115
Hooldus	116
EHTMA – Praktilised Juhised.....	117
Garantii	117
Vastavusdeklaratsioon.....	4

Altrad Belle Group jätab endale õiguse muuta seadme spetsifikatsiooni ette teatamata ja sellest tulenevate kohustusteta.



1. Karkass
2. Korstnakate
3. Kütusepaak
4. Õhufilter
5. Väljalasketoru
6. Õijahuti
7. Ventiiliplokk
8. Teisalduskäepide
9. Pump
10. Veepaak
11. Teisaldusrattad

Sobivad Seadmed

Hüdrauliline jõujaam Altrad Belle Midi Power Pack sobib järgmiste Altrad Belle hüdraulikatööriistade varustamiseks hüdraulilise rõhuga.

- | | | |
|------------------------------|-------------------------------|------------------------------|
| a) BHB12 12 kg, käsikirka. | b) BHB19 19 Kg, käsipurusti. | c) BHB23 23 kg, käsipurusti. |
| d) BHB25 25 kg, käsipurusti. | e) BHB25X 25 kg, käsipurusti. | f) 2322-S, sukelpump. |

Hüdrauliline jõujaam Midi Power Pack sobib kõikide EHTMA C-kategooria (roheline kolmnurk) tööriistadega. Kui teil on kahtlusi seoses tööriista sobivuse ja ohutu ühendamisega, pöörduge soovitude saamiseks Altrad Belle Groupi esindaja poole või kohalikku müügiesindusse.

Hüdrauliline jõujaam Altrad Belle Major Power Pack MAJOR/20-140X & MAJOR/20-160X sobib järgmiste Altrad Belle C-kategooria hüdraulikatööriistade varustamiseks hüdraulilise rõhuga.

- | | | |
|------------------------------|-------------------------------|------------------------------|
| a) BHB12 12 kg, käsikirka. | b) BHB19 19 Kg, käsipurusti. | c) BHB23 23 kg, käsipurusti. |
| d) BHB25 25 kg, käsipurusti. | e) BHB25X 25 kg, käsipurusti. | f) 2322-S, sukelpump. |

Hüdrauliline jõujaam Altrad Belle Major Power Pack MAJOR/30-140 sobib järgmiste Altrad Belle D-kategooria hüdraulikatööriistade varustamiseks hüdraulilise rõhuga.

- | | |
|----------------------------|---------------------------|
| a) BHB27 27 kg, käsikirka. | b) 2311 PAN, ketaslõikur. |
|----------------------------|---------------------------|

Hüdrauliline jõujaam Major Power Pack sobib kõikide EHTMA vastavate kategooriate tööriistadega. Kui teil on kahtlusi seoses tööriista sobivuse ja ohutu ühendamisega, pöörduge soovitude saamiseks Altrad Belle Groupi esindaja poole või kohalikku müügiesindusse.

Mudelid	20-110D*	20-140
Tüüp	Midi	Midi
Mootor	Lombardini 15LD 350	Honda GX270 & Robin EX27
Mootori võimsus (hj)	7.5	9
Hüdraulika voolukulu (l/min)	20	20
Töörõhk (baari)	110	140
Pikkus (mm) (Mis Käsitseda kordistatud)	740	740
Laius (mm)	555	555
Kõrgus (mm)	620	620
Hüdraulikavoolikute ühendused	3/8" / 1/2"	3/8" / 1/2"
	Tasapinnalised, kiirühendusega lekkekindlad ühendused	
Hüdraulikaõli tüüp	- alla 30° = ISO VG T32, üle 30° = ISO VG T46	
Netokaal (Kg)	67	60
Kaal täidetud õlipaagiga (Kg)	73	66
Õlipaagi maht (Ltrs)	6.2	6.2
Kütuse tüüp	Diesel	Pliivaaba
Kütusepaagi maht (l)	4.3	6
Müratase (dB(A))	104	101

Mudelid	20-140X	20-160X	30-140
Tüüp	Major	Major	Major
Mootor	Honda GX390	Honda GX390	Honda GX390
Mootori võimsus (hj)	13	13	13
Hüdraulika voolukulu (l/min)	20	20	30
Töörõhk (baari)	140	160	140
Pikkus (mm) (Mis Käsitseda kordistatud)	740	740	740
Laius (mm)	555	555	555
Kõrgus (mm)	620	620	620
Hüdraulikavoolikute ühendused	3/8" / 1/2"	3/8" / 1/2"	3/8" / 1/2"
	Tasapinnalised, kiirühendusega lekkekindlad ühendused		
Hüdraulikaõli tüüp	- alla 30° = ISO VG T32, üle 30° = ISO VG T46		
Netokaal (Kg)	72	72	72
Kaal täidetud õlipaagiga (Kg)	78	78	78
Õlipaagi maht (Ltrs)	6.2	6.2	6.5
Kütuse tüüp	Pliivaaba	Pliivaaba	Pliivaaba
Kütusepaagi maht (l)	6.5	6.5	6.5
Müratase (dB(A))	101	101	101

* = Ei CE proovitud

Enne Altrad Belle hüdraulilise jõujaama ja suruõhuhaamriga tööle asumist täitke alltoodud nõuded.

- Lugege läbi käesolev kasutusjuhend ja hüdraulilise jõujaamaga ühendatava tööriista kasutusjuhend. Järgige tootja soovitusi.
- Kandke hüdraulilise jõujaama ja tööriistadega töötamisel alati vastavaid isikukaitsevahendeid. Tootja soovitab kanda kaitseprille ja/või näokaitset, kõrvatroppe, kaitsejalganõusid, kindaid ja peakatet.
- Kontrollige, kas purusti PIIK on turvaliselt lukustatud.
- Kasutage hüdraulilist tööjaama ainult hea ventilatsiooniga piirkonnas ning tagage ventilaatori jahutamiseks ja heitgaaside eemaldamiseks piisav õhusurve.
- Valige turvaline tööasend. Tootja soovitude kohaselt võiksid tööriista ja hüdraulilist jõujaama ühendavad voolikud olla töötamise ajal maksimaalselt pingul.
- Kontrollige, kas hüdrauliline tööriist sobib hüdraulilise jõujaamaga, mida kavatsete kasutada. Sobimatu voolukulu ja rõhuga hüdraulilise tööriista kasutamine on OHTLIK.

MÄRKUS. Hüdraulilised jõujaamad ja EHTMA liikmesettevõtete valmistatud tööriistad on varustatud andmesildiga. Kontrollige enne töö alustamist, kas tööriistal ja hüdraulilisel jõujaamal on ühesugused andmesildid.

- Kontrollige sageli, ega jõujaam, voolikud ja tööriistad ei ole kahjustunud ega leki.
- Ärge muutke jõujaama seadistusi, näiteks mootori kiirust / voolukulu, kaitseklapi rõhu seadistusi jne. Spetsifikatsioonist erineva voolukulu ja rõhuga töötamine võib olla ohtlik.
- Kasutage ainult Altrad Belle originaalvaruosi. Muude varuosade kasutamine võib olla ohtlik.



HOIATUS

Ärge lisage kütust ega õli siis, kui mootor töötab. Kasutage ainult õiget tüüpi kütust ja õli ning ärge täitke paaki üle.

Tervis ja ohutus



Vibratsioon

Masinaga töötamisel tekkev vibratsioon kandub mõnel määral käepideme kaudu operaatori kätele. Altrad Belle Groupi hüdraulilised purustid on konstrueeritud selliselt, et kätele/käsivartele rakenduv vibratsioon väheneb. Andmed vibratsioonitaseme ja kasutusaja (soovitusliku maksimaalse päevase kasutusaja) kohta leiata seadme spetsifikatsioonist ja tehnilistest andmetest. ÄRGE ületage maksimaalset lubatud kasutusaega.

Isikukaitsevahendid

Seade võib põhjustada kehavigastusi või varakahju, kui see töö ajal teeb järske liigutusi, libiseb, jääb kinni, kukub või põrkab millegi vastu või kui selle valesst ja hooletust käsitsemisest tingituna paiskub õhku materjalitükke või kui sellega töötatakse piiratud alal. Seadme kasutamisel kandke vastavaid isikukaitsevahendeid, näiteks kaitseprille, -kindaid, kõrvatroppe, kaitsemaski ning terastaldade ja põiosa tugevdusega jalanõusid.

Kandke töö tegemiseks sobivaid rõivaid. Pange pikad juuksed kinni ja võtke ära kõik ehted, mis võivad seadme liikuvate osade vahele jääda.

Tolm

Hüdraulilise purusti kasutamisel võib tekkida tervist kahjustav tolmu. Kandke alati tolmuliigile vastavat kaitsemaski.

Käivituseelne kontroll



- Jõujaam peab seisma stabiilselt pinnal. Vajaduse korral kasutage stabiilsuse tagamiseks puuklotse.



ETTEVAATUST

Ärge kasutage masinat, mille kalle on suurem kui 20 kraadi. vastasel juhul võib mootori määrimisüsteem mitte toimida ja mootor kahjustuda.

- Veenduge, et mootori heitgaasisüsteemi ei ole ummistunud ja et olemasolev ventilatsioon on heitgaaside hajutamiseks piisav.
- Transmissiooni õilvoolikud peavad paiknema selliselt, et sõidukid jms ei saa neid kahjustada. Tööriista kasutamise ajal peavad transmissiooni õilvoolikud olema pingul.



ETTEVAATUST

ENNE tööriistaga ühendamist kontrollige, kas voolikuühendused on puhtad. Vastasel korral võite kahjustada tihendeid.

- Kontrollige mootorikütuse ja -õli taset, lisage kütust või õli vajaduse korral. Kasutage mootori kasutusjuhendis nimetatud kütuse- ja õli tüüpe.
- Kontrollige hüdraulikaõli taset ja lisage õli vajaduse korral.

MÄRKUS. Hüdraulikaõli paagi täitmisel kasutage lehrtrit. ärge täitke paaki üle.

Mootori Käivitamine.

MÄRKUS. Järgige mootori kasutusjuhendit, kontrollige alati, kas möödavoolukang on möödavoolu asendis.

Bensiinimootoriga seadmed

- 1) Avage kütusekraan.
- 2) Sulgege karburaatori õhuklapp.
- 3) Seadke mootori süütelüliti sisselülitatud asendisse "ON".
- 4) Mootori käivitamiseks tõmmake tagasipõrkuvat starteritrossi.
- 5) Mootori soojenemise ajal reguleerige õhuklapp aeglaselt tagasi avatud asendisse "OPEN".

MÄRKUS. Jõujaama midi ja major bensiinimootoriga mudelid on varustatud võimsustarbe reguleerimise seadmega ja mootor töötab tühikäigul seni, kuni hüdraulikasüsteemis tekib surve.

Diiselmootoriga seadmed

- 1) Avage kütusekraan.
- 2) Seadke mootori pöörete reguleerimise nupp käivitusasendisse "START".
- 3) Seadke dekompessori kang käivitusasendisse "START".
- 4) Mootori käivitamiseks tõmmake tagasipõrkuvat starteritrossi.

Kontroll

Enne, kui hakkate ühendatud tööriista kasutama, kontrollige järgmist:

- 1) kas möödavoolukang on möödavooluasendis "FLOW";
 - 2) ega mootor ei vibreeri liigselt;
 - 3) ega voolikutest ja ühendustest ei leki hüdraulikaõli;
 - 4) ega filtri ummistusindikaatori osuti ei ole ummistumisele osutavas sektoris. Vastasel korral vahetage tagasikäigufilter välja.
- Välitemperatuurist olenevalt saavutatakse optimaalne tööjõudlus 5–10 minutit pärast mootori käivitamist. Selle aja jooksul soojeneb hüdraulikaõli vajaliku töötemperatuurini.

Mootori Seiskamine

MÄRKUS. Järgige mootori kasutusjuhendit.

Bensiinimootoriga seadmed

- 1) Seadke möödavoolukang möödavooluasendisse "BYPASS".
- 2) Seadke mootori süütelüliti väljalülitatud asendisse "OFF".
- 3) Keerake kütusekraan kinni.

Diiselmootoriga masinad

- 1) Seadke möödavoolukang asendisse "BYPASS".
- 2) Seadke mootori pöörete reguleerimise nupp seiskamisasendisse "STOP".
- 3) Keerake kütusekraan kinni.

Probleem	Põhjus	Lahendus
Mootor seiskub või ei käivitu.	Kütusekraan suletud.	Avage kütusekraan.
	Kütuse kogus on ebapiisav.	Lisage kütust.
	Kütusetorustik on ummistunud.	Puhastage filtreid/torusid.
	Filtrikorgi õhuavad on ummistunud.	Puhastage õhuavasid.
	Õhufilter on ummistunud.	Puhastage elementi või vahetage see välja. Järgige mootori kasutusjuhendit
	Häired mootori töös.	Vaadake mootori kasutusjuhendit.
	Mootoriõli tase on madal (vaid bensiinimootoriga mudeli puhul).	Täitke paak nõutud tasemeni. Kasutage mootori kasutusjuhendis nimetatud bensiini tüüpi.
	Ebapiisav õlikogus hüdraulikaõli paagis (vaid bensiinimootoriga mudeli puhul)	Täitke paak nõutud tasemeni; (vt osa 2).
	Mootori süütelüliti või ühendusjuhtmed on kahjustunud (vaid bensiinimootoriga mudeli puhul)	Kontrollige maandust, vahetage kulunud või kahjustunud osad välja.
	Hüdraulikaõli paagi ujukanduriga lüliti juhtmed on kahjustunud (vaid bensiinimootoriga mudel).	Vahetage kulunud või kahjustunud osad välja.
Hüdraulikaõli rõhk on madal.	Hüdraulikapump on kinni kiilunud.	Asendage pump uuega.
	Möödavoolukang on asendis "BYPASS"	Seadke see asendisse "FLOW".
	Kaitsekapp on madalas asendis või kulunud	Kontrollige kaitsekapi asendit ja muutke seda vajaduse korral.
	Pump on kulunud või kahjustunud.	Kontrollige õlivoolu süsteemis. Asendage pump vajaduse korral uuega.
Tööriist kuumeneb töötamise ajal üle või tuleb lahti.	Mootori võimsus on madal.	Järgige mootori kasutusjuhendit.
	Radiaatoriribid on ummistunud.	Puhastage suruõhuga.
	Õliradiaatori ventilaator on kahjustunud.	Pingutage seda või vahetage vajaduse korral välja.
	Hüdraulikapump on kulunud või kahjustunud.	Asendage pump uuega.
	Kaitsekapp on madalas asendis või kulunud.	Kontrollige kaitsekapi asendit ja vahetage see vajaduse korral välja
Mootor töötab tööriistade rakendamisel tühikäigul (20-140X & 20-160X)	Hüdraulikaõli on saastunud.	Tühjendage õlipaak ja transmissiooni õlivoolikud. Täitke need puhta õliga. Vahetage filtrim välja
	P.O.D. Silinder on avatud asendis kinni kiilunud.	Kontrollige silindrit ja vahetage see vajaduse korral välja
	P.O.D. Kaabel on valesti reguleeritud.	Reguleerida vajaduse korral uuesti.
Mootor töötab koormuseta olukorras täiskiirusel / Möödavool	Drosseli kang on valesti madalale kiirusele reguleeritud.	Reguleerige mootori kiirus uuesti ja lukustage drosseli kang.
	P.O.D. Silinder on avatud asendis kinni kiilunud.	Kontrollige silindrit ja vahetage see vajaduse korral välja.
	P.O.D. Kaabel on valesti reguleeritud.	Reguleerida vajaduse korral uuesti.

Järgnev loend sisaldab üksikasju, millele on vaja pöörata tähelepanu jõuallika rahuldava töö tagamiseks.

MÄRKUS: Loendis kokkuvõetud suunised ja ajavahemikud on esialgsed soovitusel ja neid tuleb korrigeerida vastavalt jõuallika töötingimustele.

Seadme Osa	Hooldus	Esimesel 50 H	10 H	100 H	300 H
Seade.	Hoolitsege, et seade oleks puhas ning sellel ei leiduks tolmu ega materjalijääke jms.		✓		
	Kontrollige, kas kõik kinnitused, eriti mootori paigalduselemendid, on kindlalt fikseeritud.		✓		
Rattad ja jalused.	Kontrollige korrasolekut.		✓		
Transmissiooni õlivoolikud.	Veenduge, et need ei leki ega ole kahjustatud.		✓		
	Kontrollige, kas kaitseümbrised on õiges. asendis.		✓		
Mootor.	Kontrollige õlitaset.		✓		
	Kontrollige paigalduselemente.			✓	
	Veenduge, et väljatõmbesilinder ei ole kahjustunud.			✓	
	Kontrollige vibratsiooni taset töötamisel.			✓	
	Vahetage õli / hooldus (järgige tootja soovitusi).				
Hüdraulikaõli paak.	Kontrollige õlitaset.		✓		
	Vahetage filter välja.	✓			✓
	Vahetage hüdraulikaõli.				✓
Õiradiaator.	Puhastage välispisidelt suruõhuga. ÄRGE KASUTAGE TRAATHARJA			✓	
Tagsikäigufilter.	Asendage vastavalt näidatule või siis, kui indikaator osutab ummistusele				✓
Hüdraulikatorud / -ühendused.	Veenduge, et ei esineks õlilekkeid.		✓		

Süsteemi rõhu ja voolukulu kontrollimine

1. Ühendage jõujaamaga sobiv hüdraulikatester. Tester peaks hõlmama kõrgsurve voolukulumõõturit (0–50 l/min), mõõdikut (0–200 baari, 0–3000 psi) ning temperatuurimõõdikut ja koormusklaapi. Tootja soovitab seadet UCC (UC4120).
2. Ühendage tester ja jõujaam selliselt, et koormus- ja mõödavooluklapp on mõödavooluasendis, ning käivitage jõujaam. Laske mootoril soojeneda ja seadke mõödavoolukang vooluasendisse. Sulgege koormusklaap täielikult ja kontrollige, kas kaitseklaap on nõuetekohaselt reguleeritud. Et hüdraulikaõli võib üle kuumeneda, viige see kontrollitoiming läbi võimalikult kiirest ja avage koormusklaap enne, kui temperatuur tõuseb liialt kõrgele.
3. Sulgege ettevaatlikult koormusklaap, nii et rõhk tõuseb väärtuseni 100 baari (Cub mudeli puhul 70 baari). Kontrollige, kas voolukulu väärtus jääb vahemikku 18 ja 20 l/min (mudeli Major 30-140 puhul 28 ja 30 l/min). Reguleerige mootoripöörded selliselt, et oleks tagatud nõuetekohane voolukulu.
ÄRGE ÜLETAGE "koormatud" režiimil VÄÄRTUST 3600 P/MIN (mudeli Major 30-140 puhul 2900 P/MIN). Kui mootori maksimaalne kiirus ei taga nõuetekohast voolukulu, asendage pump uuega.

EUROOPA HÜDRAULILISTE TÖÖRIISTADE TOOTJATE ÜHENDUS PRAKTILISED JUHISED – HÜDRAULILISED JÕUJAAMAD

Enne käivitamist. Järgige tootja kasutusjuhendit.

Sobivus. Hüdraulilised jõujaamad töötavad teatud voolukulu ja rõhuga. EHTMA liikmete poolt valmistatud seadmed on varustatud kolmnurkse, värvikoodi kandva andmesildiga. Enne töö alustamist kontrollige, kas tööriistal ja hüdraulilisel jõujaamal on ühesugused andmesildid. Erineva värvikoodiga andmesiltidega jõujaamad ja tööriistad ei sobi omavahel ning nende koos kasutamine on ebaefektiivne ning ohtlik.

EHTMA värvikoodidel on järgmised tähendused.

Klassifikatsioon	Värvikood	Voolukulu l/min	Maks. surve Baari.
A	Kollane	5,5 – 6,5	180
B	Sinine	13,5 – 16,5	172
C	Roheline	18,0 – 22,0	138
D	Pruun	27,0 – 33,0	138
E	Punane	36,0 – 44,0	138
F	Must	45,0 – 55,0	138
G	Oranž	54,0 – 66,0	138
Z	Hall	9,0 – 11,0	180

Kahtluse korral pöörduge soovitude saamiseks seadme tootja poole.

Iseloomulikud omadused. Operaatorid, kes pole varem hüdraulilisi tööriistu kasutanud, peaksid pöörama tähelepanu alljärgnevale:

- 1) hüdraulilised purustid on üldjuhul võimsamad kui samasuguse kaaluga pneumotööriistad;
- 2) hüdraulilise purusti korpus ja voolikud muutuvad töötamise ajal üsna kuumaks;
- 3) et purustil puudub väljalase, on müratase töötamisel üldjuhul märksa madalam. See ei viita vähesele võimsusele.

Ohutus.

- 1) Purustiga töötamisel kandke alati kaitsejalanõusid.
- 2) Soovitame kanda kaitseprille, eriti kõvade materjalidega töötamisel.
- 3) Kontrollige, kas purustaja PIIK on turvaliselt lukustatud.
- 4) Veenduge, et voolikutel pole sügavaid sisselõikeid ega kulumis jälgi. Vahetage rikutud voolikud välja.

Garantii



Altrad Belle uue hüdraulilise jõujaama esmaostja jaoks kehtib alates ostukuupäevast üheaastane (12-kuune) garantii.

Altrad Belle garantii kehtib konstruktsiooni-, materjali- ja koostamisvigade korral.

Altrad Belle Groupi garantii ei kehti alljärgnevatel juhtudel.

1. Kahjustused, mille on põhjustanud seadme valekasutus, mittesihipärane kasutamine või mahakukkumine, samuti sarnased kahjustused, kui need tulenevad või tekkisid kasutusjuhendi juhiste eiramisest seadme kokkupanemisel, kasutamisel või hooldamisel.
2. Muudatused, täiendused või remont, mida ei ole teinud Altrad Belle Groupi esindaja ega volitatud müügiesindaja.
3. Kulud, mis on seotud garantii alla kuuluvate seadmete transportimise või saatmisega Altrad Belle Groupi või volitatud müügiesindaja territooriumile või territooriumilt, et seadet remontida või hinnata.
4. Osade normaalsest kulumisest ja purunemisest tulenevad taastamis-, remondi- või vahetustöödega seotud materjalid ja/või töökuulu.

Garantii ei hõlma järgmised osi:

- Mootori õhufilter,
- Mootori süüteküünlal.

Altrad Belle Group ja/või volitatud müügiesindajad, direktorid, töötajad ega kindlustajad ei vastuta tagajärgede ega muude kahjude, kahjustuste ega kulutuste eest, mis tulenevad või on põhjustatud seadme kasutamise võimatusest.

Garantiinõuded

Kõik garantiinõuded tuleb esmalt saata Altrad Belle Groupi esindusse telefoni, faksi, e-posti või kirja teel.

Garantiinõuded:

Altrad Belle Group Warranty Department

Sheen, Nr. Buxton, Derbyshire, SK17 0EU England.

Tel : +44 (0)1298 84606,

Fax : +44 (0)1298 84722

Email : warranty@Altrad Belle-group.co.uk



Kā lietot šo rokasgrāmatu

Šī rokasgrāmata ir uzrakstīta, lai palīdzētu jums droši lietot un apkalpot Hidrauliskos barošanas blokus. Rokasgrāmata paredzēta Hidrauliskā barošanas bloka dīleriem un lietotājiem.

Priekšvārds

Sadaļa „**Mašīnas apraksts**” palīdz jums iepazīties ar mašīnas uzbūvi un kontrolierīcēm.

Sadaļās „**Vispārējā drošība**” un „**Veselība un drošība**” sniegti paskaidrojumi par ierīces lietošanu, lai nodrošinātu jūsu un apkārtējo cilvēku drošību.

Sadaļā „**Lietošanas instrukcija**” sniegti paskaidrojumi par to, kā pareizi lietot ierīci.

„**Problēmrisināšana**” palīdz gadījumā, ja jums radušās problēmas saistībā ar ierīci.

Sadaļa „**Serviss & apkope**” paredzēta, lai informētu jūs par vispārējo apkopi un apkalpošanu šai mašīnai.

Sadaļā „**Garantija**” sniegta informācija par garantijas noteikumiem un prasību iesniegšanas procedūru.

Sadaļā „**Atbilstības deklarācija**” norādīti standarti, saskaņā ar kuriem ierīce ražota.

Norādījumi saistībā ar piezīmēm.

Rokasgrāmatā teksts, kam jāpievērš īpaša uzmanība, apzīmēts šādā veidā:



UZMANĪBU

Iespējams risks. Neievērojot norādījumus, ierīce var tikt bojāta vai jūs varat gūt savainojumus.



BRĪDINĀJUMS

Var tikt apdraudēta lietotāja dzīvība.



Brīdinājums



BRĪDINĀJUMS

Pirms lietojat ierīci vai veicat jebkādas apkopes darbus, **JUMS JĀIZLASA un JĀIELĀGO** šī rokasgrāmata.

JĀZINA, kā droši lietot ierīces vadības elementus un veikt drošu apkopi.

(NB: Pirms ierīces ieslēgšanas vienmēr pārliecinieties, ka zināt, kā to izslēgt, gadījumā, ja rastos sarežģījumi.)

VIENMĒR valkājiet vai izmantojiet atbilstošu drošības aprīkojumu, kas nepieciešams jūsu aizsardzībai.

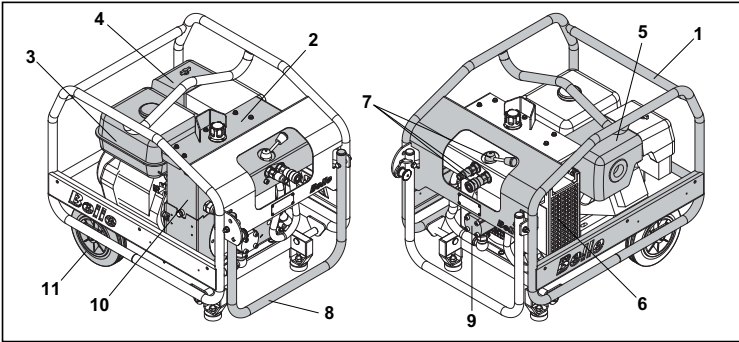
Ja jums ir **KĀDI JAUTĀJUMI** par šīs ierīces drošu lietošanu vai apkopi, VAICĀJIET DARBU VADĪTĀJAM VAI SAZINIETIES AR Altrad Belle GROUP.



Saturs

Kā lietot šo rokasgrāmatu	118
Brīdinājums.....	118
Ierīces apraksts	119
Pielietojumi	119
Tehniskie dati.....	120
Vispārējā drošība	121
Veselība un drošība.....	121
Drošības pārbaudes pirms ieslēgšanas	121
Lietošanas instrukcija	122
Bojājumu izlabošana	123
Apkalpošana un apkope.....	124
EHTMA – Noteikumu apkopojums	125
Garantija.....	125
Atbilstības deklarācija.....	4

Altrad Belle Group patur tiesības bez iepriekšēja brīdinājuma mainīt ierīces specifikāciju.



1. Rāmis
2. Pārsegs
3. Degvielas tvertne
4. Gaisa filtrs
5. Izpūtējs
6. Eļļas dzesētājs
7. Vārstu bloks
8. Rokturis transportēšanai
9. Sūknis
10. Ūdens tvertne
11. Riteņi transportēšanai

Pielietojumi

Altrad Belle Midi barošanas bloks ir piemērojams, lai darbinātu sekojošos Altrad Belle hidrauliskos darbarīkus.

- | | |
|---|--|
| a) BHB12 12 Kg. Pārnēsājamais lauznis. | b) BHB19 19 Kg. Pārnēsājamais drupinātājs. |
| c) BHB23 23 Kg Pārnēsājamais drupinātājs. | d) BHB25 25 Kg. Pārnēsājamais drupinātājs. |
| e) BHB25X 25 Kg. Pārnēsājamais drupinātājs. | f) 2322-S Iegremdējamais ūdens sūknis. |

Midi Barošanas bloku var droši pievienot jebkurai darbarīkam, kas atbilst EHTMA kategorijai 'C' (Zaļais trijstūris). Ja ir kādas šaubas par pareizu un drošu darbarīka pievienošanu, lūdzu sazinieties ar Altrad Belle Group vai savu vietējo pārstāvi.

Altrad Belle Major Barošanas bloks MAJOR/20-140X & MAJOR/20-160X ir piemērots, lai darbinātu šādus Altrad Belle hidrauliskos darbarīkus EHTMA kategorija 'C'.

- | | |
|---|--|
| a) BHB12 12 Kg. Pārnēsājamais lauznis. | b) BHB19 19 Kg. Pārnēsājamais drupinātājs. |
| c) BHB23 23 Kg Pārnēsājamais drupinātājs. | d) BHB25 25 Kg. Pārnēsājamais drupinātājs. |
| e) BHB25X 25 Kg. Pārnēsājamais drupinātājs. | f) 2322-S Iegremdējamais ūdens sūknis. |

Altrad Belle Major hidrauliskā stacija MAJOR/30-140 paredzēta šādu Altrad Belle hidraulisko ierīču darbināšanai: EHTMA Cat. 'D'.

- | | |
|--|-----------------------|
| a) BHB27 27 Kg. Pārnēsājamais lauznis. | b) 188 Disku grieznis |
|--|-----------------------|

Major Barošanas bloku var droši pievienot jebkurai darbarīkam, kas atbilst EFTMA kategorijas etiķetei. Ja ir kādas šaubas par pareizu un drošu darbarīku pievienošanu, lūdzu, sazinieties ar Altrad Belle Group vai savu vietējo pārstāvi



Tehniskie Dati

Modelis	20-110D*	20-140
Tips	Midi	Midi
Motors	Lombardini 15LD 350	Honda GX270 & Robin EX27
Motora jauda (ZS)	7.5	9
Hidrauliskās plūsmas koeficients (l/min)	20	20
Darba spiediens (Bāri)	110	140
Garums (mm) (Ar Rokas salocīta)	740	740
Platums (mm)	555	555
Augstums (mm)	620	620
Hidrauliskie savienojumi	3/8" / 1/2"	3/8" / 1/2"
	Plakani, ātri noņemami, nepiloši savienotāji	
Hidrauliskās eļļas tips	- Zem 30᠙ = ISO VG T32. - Virs 30᠙ = ISO VG T46.	
Pašmasa (Kg)	67	60
Svars, ieskaitot eļļas (kg)	73	66
Eļļas tvertnes ietilpība (l)	6.2	6.2
Degvielas tips	Dīzeldegviela	Bezsvina
Degvielas tvertnes ietilpība (l)	4.3	6
Trokšņu līmenis (dB(A))	104	101

Modelis	20-140X	20-160X	30-140
Tips	Major	Major	Major
Motors	Honda GX390	Honda GX390	Honda GX390
Motora jauda (ZS)	13	13	13
Hidrauliskās plūsmas koeficients (l/min)	20	20	30
Darba spiediens (Bāri)	140	160	140
Garums (mm) (Ar Rokas salocīta)	740	740	740
Platums (mm)	555	555	555
Augstums (mm)	620	620	620
Hidrauliskie savienojumi	3/8" / 1/2"	3/8" / 1/2"	3/8" / 1/2"
	Plakani, ātri noņemami, nepiloši savienotāji		
Hidrauliskās eļļas tips	- Zem 30᠙ = ISO VG T32. - Virs 30᠙ = ISO VG T46.		
Pašmasa (Kg)	72	72	72
Svars, ieskaitot eļļas (kg)	78	78	78
Eļļas tvertnes ietilpība (l)	6.2	6.2	6.5
Degvielas tips	Dīzeldegviela	Dīzeldegviela	Dīzeldegviela
Degvielas tvertnes ietilpība (l)	6.5	6.5	6.5
Trokšņu līmenis (dB(A))	101	101	101

* = Not CE Approved

Sekojošie drošības priekšnoteikumi ir jāiepazīst pirms darba ar Altrad Belle Hidrauliskajām ierīcēm un Ceļa drupināšanas darbarīkiem.

- Izlasiet Vadītāja ceļvedi un ekspluatācijas rokasgrāmatu darbarīkam, ko paredzēts pievienot un darbināt. Ievērojiet ražotāja ieteikumus.
- Nekad nemēģiniet darbināt mehāniskās ierīces bez atbilstoša Personiskās Aizsardzības Aprīkojuma. Altrad Belle iesaka lietot aizsargbrilles un / vai sejas vairogus, ausu aizsargierīces, drošības apavus, cimds un ķiveri.
- Nodrošiniet, lai "ASMENIS" ir droši fiksēts drupinātājā.
- Darbiniet Mehānisko ierīci labi vēdināmās vietās, nodrošinot atbilstošu gaisa plūsmu dzesēšanas ventilatora un izplūdes gāzu izvadīšanai.
- Nodrošiniet, lai tiek izvēlēta drošs darba stāvoklis (Darbstacija). Altrad Belle iesaka darbarīkus, kas tiek darbināti transmisiju šļauku galos, pievienot darbarīkus barošanas blokam.
- Nodrošiniet, lai hidrauliskie darbarīki atbilst hidrauliskās jaudas paveidei, kas tiek lietota. Ir **BĪSTAMI** lietot hidrauliskos darbarīkus, kas neatbilst plūsmas koeficientam un spiedienam.

PIEZĪME: - Hidrauliskās ierīces un darbarīki, ko piegādā EHTMA dalības firmas, lieto virkni identifikācijas etiķetes un ir svarīgi pārbaudīt, vai uz darbarīkiem un barošanas blokiem ir viena un tā pati etiķete.

- Pārbaudiet rūpīgi barošanas bloku, šļaukas un darbarīkus – vai tajos nav bojājumu un / vai sūces.
- Neregulējiet barošanas bloka iestatījumus, t.i. motora apgriezienus / plūsmas koeficientu, Izlaišanas vārsta spiediena iestatījumus u.t.t. Lietot ierīci, ja plūsma un spiediens neatbilst specifikācijām, var būt bīstami.
- Lietojiet tikai Altrad Belle rezerves daļas. Ir apstiprināts, ka nezināmas izcelsmes daļu lietošana ir bīstama.



BRĪDINĀJUMS

Nekad nemēģiniet pievienot degvielu vai eļļu motora darbošanās laikā. Lietojiet tikai atbilstošas pakāpes degvielu un neļiejiet to pāri malām.

Veselība & drošība

Vibrācija

Lietojot mašīnas, neliela daļa vibrācijas caur rokturi nonāk lietotāja rokās. Altrad Belle Group hidraulisko drupinātāju klāsts ir sevišķi projektēti lai samazinātu plaukstu / roku vibrāciju līmeņus. Atsauce uz specifikācijām un tehniskajiem datiem par vibrācijas līmeņiem un lietošanas ilgumu (maksimālo ieteicamo pakļaušanas laiku dienā). NEDRĪKST PĀRSNIEGT maksimālo lietošanas ilgumu.

PAA (Personiskais Aizsardzības Aprīkojums)

Personiskos mēsas bojājumus var izraisīt triecieni, salūšana, slīdēšana, krišana vai lidojošas stīkas daļiņas, ko rada nepareiza vai neuzmanīga apiešanās ar mašīnu, vai strādāšana pārbīvētā vietā.

Izmantojot šo aprīkojumu, jālieto piemērots PAA, t.i., aizsargbrilles, cimdi, ausu aizsargi, putekļu maskas u apavi ar tērauda purngaliem.

Valkājiet apģērbu, kas atbilst veicamajam darbam. Atsieniet aiz muguras garus matus un neņemiet visas dārglietas, kas var aizķerties aiz aprīkojuma daļām.

Putekļi

Lietojot Hidraulisko drupinātāju var rasties putekļi, kas var būt kaitīgi veselībai.

Vienmēr valkājiet masku, kas piemērota radīto putekļu veidam.

Pārbaudes pirms darba sākšanas

- Nodrošiniet lai barošanas bloks atrodas uz stabilas zemes vai, ja nepieciešams, papildus stabilitātei piestiprināts.



UZMANĪBU

Neadrīniet mašīnu leņķī, kas lielāks par 20 grādiem, pretējā gadījumā motora eļļošanas sistēma var sabojāties un radīt ievērojamus motora bojājumus.

- Nodrošiniet, lai mašīnas izplūdes gāzes neuzkrājas gaisā un tik nodrošināta atbilstoša vēdināšanas šo gāzu izvadīšanai.
- Nodrošiniet, lai transmisijas šļaukas ir nostādītas tā, lai novērstu bojājumus, ko var radīt transportlīdzekļi u.t.t. un, lai tās būtu nospiēgotas, kad papildus darbarīks tiek lietots.



UZMANĪBU

Nodrošiniet, lai šļauku savienojumi ar darbarīkiem pirms savienošanas ir pilnīgi tīri. To neievērojot var izraisīt blīvju bojājumus.

- Pārbaudiet motora degvielas līmeni un papildiniet to, ja vajadzīgs. Atsauce uz motora rokasgrāmatām par lieluma detaļām.
- Pārbaudiet hidrauliskās eļļas līmeni un papildiniet to, ja vajadzīgs.

PIEZĪME: - Kad uzpildiet hidraulikas tvertni, ieteicams lietot piltuvi. Neuzpildiet pārāk daudz.

Motora ieslēgšana

PIEZĪME: - Atsauce uz motora rokasgrāmatu par detaļām. Vienmēr nodrošiniet lai apvada svira neatrodas apvada stāvoklī.

Benzīna motori.

- 1) Atveriet degvielas krānu.
- 2) Aizveriet šoku uz karburatora.
- 3) Iestatiet motora slēdzi stāvoklī 'ON' (ieslēgts).
- 4) Ieslēdziet motoru velkot spoles startera auklu.
- 5) Kad motors iesilst, pakāpeniski pagrieziet čoku stāvoklī 'OPEN' (Atvērts).

PIEZĪME: - Mīdi un major benzīna barošanas bloki pielāgoti jaudai atkarībā no ierīces un ierīce darbosies tukšgaitā līdz hidrauliskajā sistēmā tiks ģenerēts spiediens.

Dīzeļmotori.

- 1) Atveriet degvielas krānu.
- 2) Iestatiet motora apgriezīenu vadību stāvoklī 'START' (ieslēgt).
- 3) Iestatiet dekompresora sviru 'START' stāvoklī.
- 4) Ieslēdziet motoru velkot spoles startera auklu.

Darbināšanas Pārbaudes.

Pirms uzsākat darbu ar pievienotajiem darbarīkiem, jāveic šādas pārbaudes.

- 1) Apvada svira stāvoklī "FLOW" (Plūsma).
- 2) Pārbaudiet, vai nav pārlietas vibrācijas.
- 3) Nodrošiniet, lai nav hidraulikas sūču no šļaukām un sakabēm.
- 4) Pārbaudiet vai filtra aizsprostojuma indikators neatrodas aizsprostojuma sektorā. Kad šis sektors tiek uzrādīts, atpakaļgaitas filtru nepieciešams mainīt. Atkarībā no apkārtējās temperatūras, optimālā veiktspēja tiek sasniegta parasti pēc 5 – 10 darba minūtēm, tas ir laiks, ka nepieciešams hidrauliskajai eļļai, lai sasniegtu pareizo darba temperatūru.

Motora izslēgšana

PIEZĪME: - Atsauce uz motora rokasgrāmatu par detaļām.

Benzīna motori.

- 1) Iestatiet apvada sviru 'BYPASS'(Apvads) stāvoklī.
- 2) Iestatiet aizdedzes slēdzi stāvoklī 'OFF' (Izslēgts).
- 3) Aizveriet degvielas krānu.

Dīzeļmotori.

- 1) Iestatiet apvada sviru 'BYPASS'(Apvads) stāvoklī.
- 2) Iestatiet motora apgriezīenu vadību stāvoklī 'STOP' (Izslēgt).
- 3) Aizveriet degvielas krānu.

Problēma	Iemesls	Risinājums
Motors izslēdzas vai neieslēdzas.	Degvielas krāns ir izslēgts.	Ieslēdziet degvielas krānu.
	Trūkst degviela.	Uzpildiet.
	Degvielas līnija bloķēta.	Tīra gaisa filtrus / caurules.
	Gaisa iepļūdes filtra vāciņā ir bloķēta.	Tīra.
	Gaisa filtrs bloķēts.	Tīra vai atjauno elementu. Atsaucē un motora rokasgrāmatu.
	Motora disfunkcijas.	Atsaucē un motora rokasgrāmatu.
	Motoreļļas līmenis zems. (Tikai benzīna motoriem)	Uzpildiet līdz atbilstošam līmenim.
	Neatbilstoša eļļa hidrauliskajā tvertnē (Tikai benzīna motoriem)	Uzpilda līdz pareizajam līmenim (Skatīt Tehniskie Dati)
	Motora aizdedzes slēdzis vai savienojošie vadi bojāti (Tikai benzīna motoriem)	Pārbauda zemējuma sūci un atjauno bojātās daļas.
	Hidraulikas tvertnes slēdža vadi bojāti (Tikai benzīna motoriem).	Atjauno nodilušās un bojātās daļas.
Hidrauliskais sūkņis iekļējies.	Atjauno sūkni.	
Zems hidrauliskās eļļas spiediens.	Apvada svira atrodas stāvoklī 'BYPASS' (Apvads).	Iestata uz 'FLOW' (Plūsma).
	Izlaišanas vārsts iestatīts pārāk zemu vai bojāts.	Pārbauda izlaišana vārsta iestatījumus un regulē.
	Sūkņis izdilis vai bojāts.	Pārbauda sistēmas eļļas plūsmu Ja nepieciešams, atjauno sūkni
	Motora jauda zema.	Atsaucē un motora rokasgrāmatu.
Piederumu rīki kļūst karsti vai atslābuši.	Radiatora lapiņas ir bloķētas.	Tīriet ar saspiesta gaisa strūklu.
	Eļļas dzesētājs ir bojāts	Pievelk vai atjauno, ja nepieciešams.
	Hidrauliskais sūkņis izdilis vai bojāts.	Atjauno sūkni.
	Izlaišanas vārsts iestatīts pārāk zemu vai bojāts.	Pārbauda iestatījumus un atjauno, ja nepieciešams.
Motora apgriezieni paliek tukšgaitā, kad darbarīki tiek darbināti (20-14X & 20-160X)	Hidrauliskā eļļa piesārņota.	Iztukšo eļļas tvertni un transmisijas šļaukas un piepilda ar tīru eļļu. Maina filtrus.
	P.O.D. Cilindri iesprūduši ievilkātā stāvoklī	Pārbauda cilindru un ja nepieciešams, nomaina.
	P.O.D. Kabeļa regulējums nepareizi	Ja nepieciešams, pārregulē.
Motora apgriezieni paliek augsti, kad nav slodzes / Apvads.	Droseles svira nepareizi iestatīta uz maziem apgriezieniem.	Atiestata motora apgriezienus un bloķē droseles sviru.
	P.O.D. Cilindrs iesprūdis izbīdītā stāvoklī.	Pārbaudiet cilindru un nepieciešamības gadījumā nomainiet.
	P.O.D. Kabeļa regulējums nepareizi.	Ja nepieciešams, pārregulē.

Turpmākās tabulas detalizē brīdinājumus, ko nepieciešamas nodrošināt veiksmīgai barošanas bloka un mehāniskā darbarīka ekspluatācijai.

PIEZĪME:- Tabulā summētie brīdinājumi un periodi ir sākotnēji ieteikumi un tos var mainīt atbilstoši barošanas bloka darba apstākļiem.

Priekšmets	Brīdinājums	Pirmajā 50 Stundām	10 Stundām	100 Stundām	300 Stundām
Visa ierīce.	Saglabājiet visas vietas tīras un bez putekļiem, gružiem u.t.t.		✓		
	Pārbauda visu stiprinājumu drošību, it sevišķi motora stiprinājumus.mountings.		✓		
Rīteņi un pamatne.	Pārbauda bojājumus.		✓		
Transmisijas šļaukas.	Pārbauda sūces un bojājumus.		✓		
	Pārbauda pareizu pozicionējumu aizsargzmvavām.		✓		
Motors.	Pārbauda eļļas līmeni.		✓		
	Pārbauda stiprinājumus.			✓	
	Pārbauda izplūdes klusinātāja bojājumus vai nolietošanos.			✓	
	Pārbauda pārlietu vibrāciju darba laikā.			✓	
	Eļļas maiņa / Apkalpošana (Atsauce uz ražotāja norādēm)				
Hidraulikas tvertne.	Pārbauda eļļas līmeni.		✓		
	Maina filtru.	✓			✓
	Maina hidraulisko eļļu.				✓
Eļļas dzesētājs.	Ārēja tīrīšana ar saspiestu gaisu. NELIETOJOET DRĀŠU SUKU.			✓	
Atpakalgotais līnijas filtrs	Maina filtru.				✓
Hidrauliskās caurules / savienotāji.	Pārbauda eļļas sūces.		✓		

Sistēmas spiediena un plūsmas pārbaudes

- Pievieno pie barošanas bloka atbilstošu pārbaudes ierīci. Ierīcei jāiekļauj sevī augsta spiediena plūsmas mērāparātu 0 – 5- l/min., mērinstrumentu 0 – 200 bar (0 – 3000 psi), temperatūras mērinstrumentu un slodzes vārstu. Ieteicamā ierīces pieejama no UCC (UC4120).
- Pievieno pārbaudes ierīci barošanas blokam ar slodzes vārstu un Apvada sviru apvada stāvoklī un ieslēdz barošanas bloku. Ļaujiet motoram iesilt, iestatiet apvada sviru plūsmas stāvoklī. Pildnībā aizveriet slodzes vārstu un pārbaudiet, vai izlaišanas vārsta iestatījums ir pareizs. Hidrauliskā eļļa tieksies kļūt karsta šīs darbības laikā, tādēļ pārbaudi vajadzētu veikt pēc iespējas ātrāk un slodzes vārstam vajadzētu atvērties, kad temperatūra paceļas pārāk augstu.
- Uzmanīgi aizveriet slodzes vārstu, lai paaugstinātu spiedienu līdz 100 Bar (70 Bar priekš Cub). Pārbaudiet vai plūsmas lielums ir starp 18 un 20 l / min. (28 un 30 l / min. priekš Major 30-140). Noregulējiet motora apgriezienus, lai sasniegtu pareizu plūsmu. **NEPĀRSNIEDZIET** 3600 apgr. / min. (2900 apgr. / min. priekš Major 30 -140"slodzē". Ja pareizu plūsmu nevar iegūt maksimālo apgriezienu robežās, tad sūkni jānomaina.

EIROPAS HIDRAULISKO DARBARĪKU RAŽOTĀJU ASOCIĀCIJAS (EHTMA) NOTEIKUMU APKOPOJUMS – HIDRAULISKĀ SPĒKA SISTĒMAS

Pirms ieslēgšanas. Atsaucē uz ražotāja ekspluatācijas norādēm.

Atbilstība. Hidrauliskā spēka sistēmas ir projektētas darbībai ar tīpu Plūsmu un Spiedienu. EHTMA dalībnieku ražotāju aprīkojumā tiek lietotas trīsstūra krāsu kodu diapazona identifikācijas etiķetes. Pārbaudiet, lai darbarīks un barošanas bloks būtu aprīkoti ar vienādām identifikācijas etiķetēm pirms ekspluatācijā. Tas ir ļoti svarīgi, jo, ja barošanas sistēmām un darbarīkiem ir dažādu krāsu kodējums, tie nav savstarpēji savienojami un strādāšana ar tiem ir mazefektīva un bīstama.

Atsaucē uz EHTMA krāsu kodu ir šāda:-

Klasifikācija.	Krāsu kods.	Plūsma 1 / min.	Maks. spiediens Bar.
A	Dzeltens	5.5 – 6.5	180
B	Zils	13.5 – 16.5	172
C	Zaļš	18.0 – 22.0	138
D	Brūns	27.0 – 33.0	138
E	Sarkans	36.0 – 44.0	138
F	Melns	45.0 – 55.0	138
G	Oran,s	54.0 – 66.0	138
Z	Pelēks	9.0 – 11.0	180

Ja šaubāties, konsultējieties ar aprīkojuma ražotāju.

Raksturlielumi. Operatoram, kurš nav pazīstams ar hidraulisko darbarīku lietošanu, jāatzīmē šādi punkti: -

- 1) Hidrauliskie drupinātāji parasti ir daudz jaudīgāki par atbilstoša svara pneimatiskajiem.
- 2) Hidrauliskā drupinātāja un padeves šļauku korpusi darbības laikā var kļūt silti.
- 3) Ja drupinātājam nav izplūdes, tad vispārīgi tas ir daudz klusāks ekspluatācijā. Tas gan nenozīmē zudumu jaudā.

Drošības punkti.

- 1) Vienmēr valkājiet drošības apavus, kas strādā ar šo aprīkojumu.
- 2) Stingri ieteicams ir lietot acu aizsardzības līdzekļus, it sevišķi uz cietām virsmām.
- 3) Nodrošiniet, lai „asmenis” ir droši fiksēts drupinātājā.
- 4) Pārbaudiet, vai šļaukai nav dziļi iegriezumi vai atkailināti kordi, nomainiet jebkuru bojātu šļauku.

Garantija



Jūsu jaunajam Altrad Belle Hidrauliskajam barošanas blokam ir noteikta garantija oriģinālajam pircējam viens gads (12 mēnešu) kopš oriģinālā iegādes datuma.

Altrad Belle garantija ietver konstrukcijas un materiālu defektus, kā arī darbinieku vainas dēļ radušos defektus.

Altrad Belle garantija neietver:

1. Defektus, ko radījis nepareiza vai kļūdaina ekspluatācija vai nomešana, vai citus līdzīgus defektus, ko radījis montāžas, lietošanas vai apkopes norādījumu neievērošana.
2. Izmaiņas, papildinājumus vai remontus, ko veikušas citas personas, nevis altrad belle group vai tās pilnvarotie aģenti.
3. Transportēšanas vai piegādes izmaksas uz un no altrad belle group vai tās pilnvarotiem pārstāvjiem sakarā ar remontu vai garantijas prasībām, tas attiecas uz visām mašīnām.
4. Materiālu un/vai darba izmaksas, lai atjaunotu, saremontētu vai nomainītu detaļas, kas pakļautas nodilumam un lūzumiem.

Garantija neattiecas uz šādām detaļām:

- Motora gaisa filtrs
- Motora aizdedzes svece

Altrad Belle un / vai tās pilnvarotie pārstāji, direktori, darbinieki un apdrošinātāji nenesis atbildību par secīgiem vai cita veida bojājumiem, zaudējumiem vai izmaksām saistībā ar vai izrieto no iemesliem, ko radījis mašīnas neatbilstoša lietošana jebkādiem citiem nolūkiem.

Garantijas prasības

Visas garantijas prasības pirmām kārtām jāpaziņo Altrad Belle Group telefoniski, pa faksu, e-pastu vai rakstiskā veidā.

Garantijas prasībām:

Altrad Belle Group Warranty Department

Sheen, Nr. Buxton, Derbyshire, SK17 0EU England.

Tel : +44 (0)1298 84606,

Fax : +44 (0)1298 84722

Email : warranty@Altrad Belle-group.co.uk



Kaip naudotis šia instrukcija

Ši naudojimo instrukcija perrngta siekiant jums padėti naudoti ir prižiūrėti hidraulinį maitinimo įrenginį. Ši instrukcija yra skirta hidraulinio maitinimo įrenginio pardavėjams ir naudotojams.

Pratarmė

Skyriuje „**Įrenginio aprašymas**“ aprašoma įrenginio schema ir jo valdymo principai.

Skyriuose „**Bendros saugumo priemonės**“ ir „**Sveikata ir saugumas**“ aiškinama, kaip saugiai naudotis įrenginiu ir apsaugoti aplinkinius.

Skyriuje „**Naudojimo instrukcijos**“ pateikti patarimai, kaip tinkamai naudoti įrenginį.

„**Gedimų apžvalgoje**“ pateikta informacija padės jums įveikti problemas, kurių gali iškilti eksploatuojant įrenginį.

Skyriuje „**Techninė priežiūra ir remontas**“ aptariami bendri techninės priežiūros ir remonto darbai.

Skyriuje „**Garantija**“ pateikta informacija apie garantijos taikymo sąlygas ir pretenzijų pateikimo procedūrą.

Skyriuje „**Atitikties deklaracija**“ pateikiami standartai, kuriais remiantis buvo pagamintas įrenginys.

Ženklavimo direktyvos.

Šioje instrukcijoje surašyta informacija, į kurią reikia atkreipti ypatingą dėmesį, pateikta kaip pastabos atitinkamai jas paženklinant:



ATSARGIAI

Produktas gali būti pavojingas. Neteisingai atlikdami veiksmus, galite sugadinti įrenginį arba patys susižaloti.



ISPĖJIMAS

Operatoriaus gyvybei gresia pavojus.



Įspėjimas



ISPĖJIMAS

*Prieš pradėdami naudoti ar remontuoti šį įrenginį, **IDĖMIAM PERSKAITYKITE** šią naudojimo instrukciją.*

ĮSIDĖMĖKITE visas saugaus įrenginio valdymo taisykles ir nepamirškite, ką privalote daryti, kad užtikrintumėte saugų remontą.

(Gerai įsidėmėkite: prieš įjungdami įrenginį, pasitikrinkite, ar žinote, kaip reikia jį išjungti, jei kiltų problemų.)

VISUOMET naudokite tinkamas asmenines apsaugos priemones.

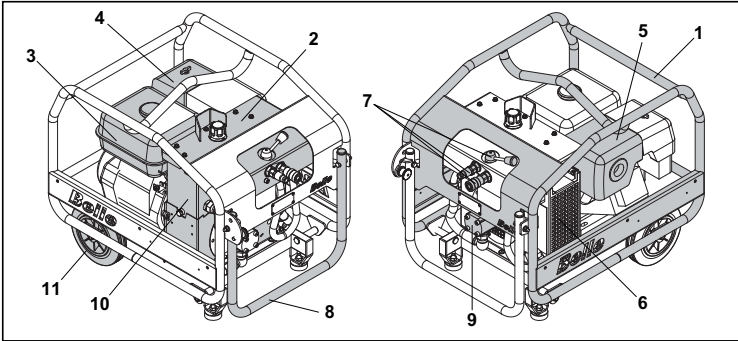
JEI TURITE KLAUSIMŲ dėl šio produkto saugaus naudojimo ar remonto, KREIPKITĖS Į SAVO KONSULTANTĄ ARBA SUSISIEKITE SU „Altrad Belle“ GRUPE.



Turinys

Kaip naudotis šia instrukcija	126
Įspėjimai	126
Įrenginio Aprašymas	127
Priedai	127
Techniniai Duomenys	128
Bendros saugumo Priemonės	129
Sveikata ir Saugumas	129
Saugumo patikrinimas prieš darbą.....	129
Naudojimo Instrukcijos	130
Gedimų Apžvalga	131
Techninė priežiūra	132
EHTMA – Praktikos Kodeksas	133
Garantija	133
Atitikties Deklaracija	4

„Altrad Belle“ grupė pasilieka sau teisę keisti mašinos specifikacijas be išankstinio įspėjimo ar įsipareigojimų.



1. Rėmas
2. Gaubtas
3. Kuro bakas
4. Oro filtras
5. Išmetamųjų dujų sistema
6. Alyvos aušintuvas
7. Vožtuvo blokas
8. Transportavimo rankena
9. Siurblys
10. Vandens bakas
11. Ratai

Priedai

Altrad Belle Midi maitinimo įrenginys (Altrad Belle Midi Power Pack) yra tinkamas toliau nurodytiems Altrad Belle hidrauliniams prietaisams.

- | | |
|--------------------------------------|---|
| a) BHB12 12 kg, rankinis kirtiklis; | b) BHB19 19 Kg, rankinis kirstuvas; |
| c) BHB23 23 kg, rankinis kirstuvas; | d) BHB25 25 kg, rankinis kirstuvas; |
| e) BHB25X 25 kg, rankinis kirstuvas; | f) 2322-S, povandeninis vandens siurblys. |

Altrad Belle Midi maitinimo įrenginys (Midi Power Pack) gali būti saugiai prijungtas prie bet kokio įrenginio, jei jis pažymėtas EHTMA kategorijos C lipduku (žaliasis trikampis). Jei kyla kokių nors abejonų dėl tinkamo ir saugaus prietaisų prijungimo, pagalbos kreipkitės į Altrad Belle grupę ar savo vietinį atstovą.

Altrad Belle Major maitinimo įrenginys (Altrad Belle Major Power Pack) MAJOR/20-140X ir MAJOR/20-160X skirtas tiekti energiją žemiau nurodytiems Altrad Belle hidrauliniams EHTMA C kategorijos prietaisams.

- | | |
|--------------------------------------|---|
| a) BHB12 12 kg, rankinis kirtiklis; | b) BHB19 19 Kg, rankinis kirstuvas; |
| c) BHB23 23 kg, rankinis kirstuvas; | d) BHB25 25 kg, rankinis kirstuvas; |
| e) BHB25X 25 kg, rankinis kirstuvas; | f) 2322-S, povandeninis vandens siurblys. |

Altrad Belle Major Power pakuotė MAJOR/30-140 tinkama Altrad Belle hidrauliniams įrenginiams, atitinkantiems EHTMA D kategoriją.

- | | |
|-------------------------------------|-----------------------------|
| a) BHB27 27 kg, rankinis kirtiklis; | b) 188, diskinis pjoviklis. |
|-------------------------------------|-----------------------------|

Altrad Belle Major maitinimo įrenginys (Altrad Belle Major Power Pack) gali būti saugiai prijungtas prie bet kokio įrenginio, jei jis pažymėtas EHTMA kategorijos lipduku. Jei kyla kokių nors abejonų dėl tinkamo ir saugaus prietaisų prijungimo, pagalbos kreipkitės į Altrad Belle grupę ar savo vietinį atstovą.

Modelis	20-110D*	20-140
Tipas	Midi	Midi
Variklis	Lombardini 15LD 350	Honda GX270 & Robin EX27
Variklio galia (AJ)	7.5	9
Hidraulinis pratekamumas (litrai/min.)	20	20
Darbinis slėgis (bar)	110	140
Ilgis (mm) (Su rankena perlenkta)	740	740
Plotis (mm)	555	555
Aukštis (mm)	620	620
Hidraulinės jungtys	3/8" / 1/2"	3/8" / 1/2"
	Plokščias paviršius, greitai surenkamas, hermetiškos jungtys	
Hidraulinis tepalas	- žemiau 30t = ISO VG T32. - Virš 30t = ISO VG T46	
Svoris be tepalo (kg)	67	60
Svoris su tepalu (kg)	73	66
Tepalo bako talpa (litrai)	6.2	6.2
Degalų tipas	Dyzelis	Neetiliuotas
Degalų bako talpa (litrai)	4.3	6
Triukšmo lygis (dB(A))	104	101

Modelis	20-140X	20-160X	30-140
Tipas	Major	Major	Major
Variklis	Honda GX390	Honda GX390	Honda GX390
Variklio galia (AJ)	13	13	13
Hidraulinis pratekamumas (litrai/min.)	20	20	30
Darbinis slėgis (bar)	140	160	140
Ilgis (mm) (Su rankena perlenkta)	740	740	740
Plotis (mm)	555	555	555
Aukštis (mm)	620	620	620
Hidraulinės jungtys	3/8" / 1/2"	3/8" / 1/2"	3/8" / 1/2"
	Plokščias paviršius, greitai surenkamas, hermetiškos jungtys		
Hidraulinis tepalas	- žemiau 30t = ISO VG T32. - Virš 30t = ISO VG T46		
Svoris be tepalo (kg)	72	72	72
Svoris su tepalu (kg)	78	78	78
Tepalo bako talpa (litrai)	6.2	6.2	6.5
Degalų tipas	Neetiliuotas	Neetiliuotas	Neetiliuotas
Degalų bako talpa (litrai)	6.5	6.5	6.5
Triukšmo lygis (dB(A))	101	101	101

* = Not CE Approved

Bendros saugumo priemonės



Prieš pradėdant naudoti *Altrad Belle* hidraulinio maitinimo įrenginiu ir dangos smulkinimo priemonėmis, būtina imtis toliau nurodytą atsargumo priemonių.

- Perskaitykite šias ir prijungiamų prietaisų naudojimo instrukcijas ir išbandykite jų veikimą. Laikykitės gamintojo rekomendacijų.
- Dirbant su elektriniais įrenginiais ir įrankiais, būtina naudoti tinkamas asmenines apsaugos priemones. *Altrad Belle* rekomenduoja naudoti apsauginius akinius ir/arba veido kaukes, ausines, apsauginę avalynę, pirštines, rankų apsaugas.
- Patikrinkite, ar „plieninis antgalis“ yra saugiai užfiksuotas kirstuve.
- Elektros įrenginį naudokite tik gerai vėdinamoje patalpoje, užtikrindami tinkamą oro srovę dėl aušinimo ventilatoriaus ir išeinančių dujų pašalinimo.
- Pasirinkite saugią darbinę padėtį. Įrenginį *Altrad Belle* rekomenduoja naudoti pastatant jį kuo toliau nuo jungiamosiomis žarnos imties prijungto maitinimo šaltinio.
- Pasirūpinkite, kad hidraulinis prietaisas būtų suderintas su naudojamu srovės šaltiniu. PAVOJINGA naudoti hidraulinis prietaisus esant nesuderintai srovei ir slėgiui.

PASTABA: EHTMA narių tiekiami hidrauliniai elektriniai prietaisai ir įrankiai yra žymimi kategoriją nurodančiais lipdukais, tad būtina patikrinti, ar įrenginiai ir elektriniai prietaisai yra pažymėti tais pačiais identifikaciniais lipdukais.

- Reguliariai tikrinkite, ar elektrinis prietaisas, žarnos ir įrankiai yra nepažeisti ir/arba neįtrūkę.
- Nereguliuokite maitinimo šaltinio, t. y. variklio/tėkmės greičio, nekeiskite nustatytą slėgio ir pan. Gali būti pavojinga eksploatuoti įrenginį, jei tėkmė ir greitis viršija nustatytus specifikacijoje dydžius.
- Naudokite tik *Altrad Belle* tiekiamas atsargines dalis. Gali kilti pavojus naudojant neaiškios kilmės dalis.



ISPĖJIMAS

Draudžiama pilti degalus ar tepalą, kai variklis yra įjungtas. Pripildyti iki nurodytos žymos, neperpildyti.

Sveikata ir saugumas



Vibracija

Dalis vibracijos, veikiant įrenginiui, persiduoda nuo rankenos į operatoriaus rankas. *Altrad Belle* hidraulinis kirstuvas specialiai sukurtas siekiant sumažinti rankų vibravimo lygį. Skyriuje, kuriame aprašytos specifikacijos ir pateikti techniniai duomenys, yra nurodyti vibracijos lygiai ir naudojimo laikas (rekomenduojamas maksimalus naudojimo laikas per dieną). NEVIRŠYKITE nustatyto maksimalaus naudojimo laiko.

.AAP (asmeninės apsauginės priemonės)

Smūgiai, spūstis, paslydimai, apvirtimai, nukritimai arba atšokančios dalelės, atsirandančios dėl netinkamo arba neatsargaus naudojimosi prietaisu ar dirbant uždaroje patalpoje, gali sužeisti arba padaryti nuostolių.

Naudojantis įrenginiu, būtina dėvėti tinkamas AAP, t. y. apsauginius akinius, pirštines, ausines, kaukes nuo dulkių bei apsauginę avalynę su pirštų apsauga. Dėvėkite darbo pobūdį atitinkančius rūbus. Suriškite ilgus plaukus ir nusiimkite visus papuošalus, kuriuos gali įtraukti judančios įrenginio dalys.

Dulkės

Naudojant hidraulinį įrenginį gali susidaryti dulkės, kenksmingos jūsų sveikatai. Visuomet dėvėkite kaukę, kuri būtų pritaikyta susidariusioms dujoms.

Patikrinimas prieš darbą



- Užtikrinkite, kad maitinimo įrenginys stovėtų ant stabilaus pagrindo, ir jei reikia, būtų tinkamai paremtas.



ATSARGIAI

Nedirbkite mašina bent iš daugiau nei 20 laipsnių kampu, nes kitaip variklis tepimo sistema gali nepavykti, todėl didelę žalą varikliui.

- Patikrinkite, ar variklio išmetamasis vamzdis nėra užsikimšęs ir ar yra pakankama ventiliacija išmetamųjų dujų išsklaidymui.
- Pasirūpinkite, kad tiekimo žarnos būtų išdėstytos taip, kad jų nepažeistų transporto priemonės bei kiti objektai ir žarnos nebūtų per daug įtemptos naudojant įrenginį.



ATSARGIAI

Įsitikinkite, kad žarna movos prie kėlimo reikmens priemonė yra kruopščiai nuvalyti prieš jungdamiesi. To nepadarius, gali sukelti žalą antspaudus.

- Patikrinkite variklio kuro ir tepalo lygį, jei reikia, pripildykite. Informacijos apie pildymo žymas ieškokite variklio naudojimo instrukcijoje.
- Patikrinkite hidraulinio tepalo lygį, jei reikia, pripildykite.

PASTABA: Pylant į hidraulinį rezervuarą, patartina naudoti filtrą. Neperpildyti.

Variklio užvedimas.

PASTABA: išsamesnė informacija pateikta variklio naudojimo instrukcijoje. Visuomet patikrinkite, ar išjungimo svirtis yra išjungimo padėtyje.

Benzininis variklis.

- 1) Atidarykite kuro bako kaištį.
- 2) Uždarykite droselį ant karbiuratoriaus.
- 3) Nustatykite variklio jungiklį į ON (įjungti) padėtį.
- 4) Užveskite variklį traukdami starterio trosą.
- 5) Kai variklis pašyla, droselį pamažu grąžinkite į padėtį OPEN (atidaryti).

PASTABA: Vidutinis ir didysis maitinimo šaltiniai yra įrengti su prijungimo mechanizmu ir variklis veiks tuščiaja eiga tol, kol hidraulinėje sistemoje susidarys slėgis.

Dyzelinis variklis.

- 1) Atidarykite kuro bako kaištį.
- 2) Nustatykite variklio greičio reguliatorių į START (startas) padėtį.
- 3) Nustatykite slėgimo mažinimo svirtį į START (startas) padėtį.
- 4) Užveskite variklį traukdami starterio trosą.

Veikimo Patikrinimas.

Prieš pradėdami naudoti su papildomais prietaisais, būtina atlikti toliau aprašytą patikrą:

- 1) Išjungimo svirtis yra FLOW (tekėti) pozicijoje.
- 2) Patikrinkite, ar ne per didelė variklio vibracija.
- 3) Patikrinkite, ar iš žarnos ar sujungimo vietų nesiver, ia vanduo.
- 4) Patikrinkite, ar filtro indikatorius nerodo užsikimšimo. Jei rodo, būtina pakeisti grįžtamosios linijos filtrą. Priklausomai nuo aplinkos temperatūros, optimalios eksploatacinės savybės paprastai pasiekiamos po 5-10 minučių – tiek laiko reikia, kad hidraulinis tepalas pasiektų reikiamą eksploatacinę temperatūrą.

Variklio Išjungimas.

PASTABA: Išsamesnė informacija pateikta variklio naudojimo instrukcijoje.

Benzininis variklis.

- 1) Išjungimo svirtį pasukite į išjungimo poziciją BYPASS.
- 2) Nustatykite variklio jungiklį į OFF (išjungti) padėtį.
- 3) Uždarykite kuro bako kaištį. Dyzelinis variklis.

Dyzelinis variklis.

- 1) Išjungimo svirtį pasukite į išjungimo poziciją BYPASS.
- 2) Nustatykite variklio greičio reguliatorių į STOP (sustojimo) padėtį.
- 3) Uždarykite kuro bako kaištį. Dyzelinis variklis.

Problemos	Priežastis	Pašalinimas
Variklis sustojo ir nebeužsiveda.	Uždarytas kuro tiekimo linijos kaištis.	Atidarykite kuro tiekimo kaištį.
	Trūksta kuro.	Įpilkite kuro.
	Blokuota kuro tiekimo linija.	Išvalykite filtrus/vamzdelius.
	Pro filtro dangtelį nepraeina oras.	Išvalykite filtrą.
	Užsikimšęs oro valiklis.	Išvalykite arba pakeiskite oro valiklį. Žr. variklio naudojimo instrukciją.
	Blogai veikia variklis.	Žr. variklio naudojimo instrukciją.
	Variklyje per mažai tepalo (tik benzininiams).	Papildykite iki reikiamo lygio. Žr. variklio naudojimo instrukcijoje nurodytas tepalo lygio normas.
	Nepakankamas tepalo kiekis hidrauliniam reervuare (tik benzininiams).	Papildykite iki reikiamo lygio. (Žiūrėkite Techniniai duomenys)
	Pažeistas variklio degimo jungiklis ar prijungimo laidai (tik benzininiams).	Patikrinkite, ar nėra nuotėkio ant žemės požymių, ir pakeiskite susidėvėjusias arba pažeistas dalis.
	Pažeisti hidraulinės talpos plūdės prijungimo laidai (tik benzininiams).	Pakeiskite susidėvėjusias arba pažeistas dalis.
Žemas hidraulinio tepalo slėgis.	Užsikimšęs hidraulinis siurblys.	Pakeiskite siurbį.
	Išjungimo svirtis yra išjungimo padėtyje BYPASS.	Nustatykite į padėtį FLOW (tekėti).
	Prisuktas arba susidėvėjęs apsauginis vožtuvas.	Patikrinkite apsauginio vožtuvo nustatymą ir sureguliuokite.
	Susidėvėjęs arba pažeistas siurblys.	Patikrinkite tepalo tekėjimą sistemoje. Jei reikia, pakeiskite siurbį
Įrenginio priedai kaista arba prastai dirba.	Sumažėjusi variklio galia.	Žr. variklio naudojimo instrukciją.
	Užsikimšusios radiatoriaus briaunos.	Išvalykite pūsdami orą.
	Pažeistas tepalo aušinimo ventilatorius.	Suveržkite, jei reikia, pakeiskite.
	Pažeistas ar susidėvėjęs hidraulinis siurblys.	Pakeiskite siurbį.
	Prisuktas arba susidėvėjęs apsauginis pakeiskite.	Patikrinkite apsauginio vožtuvo nustatymą ir, jei reikia, vožtuvus.
Variklis lieka dirbti tuščiąja eiga, kai dirbama įrankiais (20-140X & 20-160X).	Hidraulinis tepalas užterštas.	Ištuštinkite tepalo baką bei tiekimo žarnas ir vėl įpilkite švaraus tepalo. Pakeiskite filtrus.
	P.O.D. cilindrai užsikirto atsitraukimo padėtyje.	Patikrinkite cilindrų ir, jei reikia, pakeiskite.
	P.O.D. sujungimo kabelio taisymas.	Jei reikia, pakeiskite.
Variklio greitis išlieka esant neutraliam režimui. / Išjungimo	Netinkamai nustatytas droselis esant žemam greičiui.	Iš naujo nustatykite variklio greitį ir užfiksuokite droselio lygį.
	P.O.D. užsikirto įtemptoje padėtyje.	Patikrinkite cilindrų ir pakeiskite, kaip turi būti.
	Neteisingas P.O.D. kabelio sujungimas.	Pakeiskite, kaip turi būti.

Žemiau pateikiama išsami informacija, padėsianti jums tinkamai naudotis gaminiu.

PASTABA: Išvardyti punktai ir terminai yra pradinės rekomendacijos ir turi būti peržiūrėti atsižvelgiant į įrenginio darbo sąlygas.

Gaminys	Dėmesio	Pirmą 50 Valandų	10 Valandų	100 Valandų	300 Valandų
Visas įrenginys.	Laikykitės švaros ir neleiskite atsirasti dulksms, nuolaužoms ir pan.		✓		
	Patikrinkite visų suveržimų tvirtumą, ypač variklio pritvirtinimo vietose.		✓		
Ratai ir apačia.	Patikrinkite, ar nepažeisti		✓		
Tiekimo žarnos.	Patikrinkite, ar nėra skylių ar pažeidimų.		✓		
	Patikrinkite, ar teisingai įdėti apsauginiai gaubtai.		✓		
Variklis.	Patikrinkite tepalo lygį.		✓		
	Patikrinkite pritvirtinimus.			✓	
	Patikrinkite, ar nesugedęs duslintuvas.			✓	
	Patikrinkite, ar ne per didelė vibracija darbo metu.			✓	
	Tepalo keitimas/priežiūra (Remkitės gamintojo pateikta naudojimo instrukcija.)				
Hidraulinis rezervuaras.	Patikrinkite tepalo lygį.		✓		
	Pakeiskite filtrą.	✓			✓
	Pakeiskite hidraulinį tepalą.				✓
Tepalo aušintuvas.	Valyti išorėje suspaustu oru. NENAUDOKITE VIELINIO ŠEPEČIO.			✓	
Grįžtamosios linijos filtras.	Pakeiskite filtrą.				✓
Hidrauliniai vamzdžiai / jungtys.	Patikrinkite, ar nėra tepalo nutekėjimo požymių.		✓		

Slėgio ir srovės sistemos patikrinimas

1. Prijunkite tinkamą hidraulinį kontrolės prietaisą prie maitinimo įrenginio. Įrenginys turi rodyti aukšto slėgio skysčio tėkmės greitį, siekiantį 0-50 l/min., manometras – 0-200 bar (0-3000 psi); yra ir temperatūros daviklis bei apkrovos vožtuvas. Siūlomą gaminį galima įsigyti iš UCC (UC4120).
2. Prijunkite kontrolinį prietaisą prie maitinimo įrenginio, apkrovos vožtuvui ir išjungimo svirčiai esant išjungimo padėtyje ir įjunkite maitinimo įrenginį. Leiskite varikliui įšilti ir išjungimo svirtį pasukite į tekėjimo poziciją. Visiškai uždarykite apkrovos vožtuvą ir patikrinkite, ar apsauginis vožtuvas yra tinkamai nustatytas. Hidraulinis tepalas šio proceso metu greitai įkaista, todėl patikrinimas turėtų būti atliekamas kiek įmanoma greičiau, o apkrovos vožtuvas atidarytas prieš pasiekiant per didelę temperatūrą.
3. Norėdami pakelti slėgį iki 100 bar, atsargiai uždarykite apkrovos veleną (70 bar *Cub* modeliui). Patikrinkite, ar pratekamumas yra nuo 18 iki 20 l/min. (28 ir 30 l/min. *Major* 30-140 modeliui). Suderinkite variklio greitį nustatydami reikiamą srovę.

NEVIRŠYKITE 3600 RPM (2900 RPM Major 30-140 modeliui) esant apkrovos režimui. Jei nepavyksta pasiekti tinkamos srovės esant maksimaliam variklio greičiui, būtina pakeisti siurbį.

EUROPOS HIDRAULINIŲ ĮRANKIŲ GAMINTOJŲ ASOCIACIJOS PRAKTIKOS KODEKSAS – HIDRAULINĖS MAITINIMO SISTEMOS

Prieš pradėdant darbą. Susipažinkite su gamintojo pateiktomis naudojimo instrukcijomis.

Suderinamumas.

Hidraulinės maitinimo sistemos veikia esant reikiamai srovei ir slėgiui. EHTMA narių gaminami prietaisai žymimi identifikaciniais spalvotais trikampiais. Prieš naudodami patikrinkite, ar prietaisais ir maitinimo šaltiniais turi tą patį identifikacinį lipduką. Svarbu, kad nebūtų sujungti skirtingų spalvų prietaisai ir maitinimo šaltiniai, nes tai yra neproduktyvu ir pavojinga.

Žemiau nurodyti EHTMA spalvų kodai:

Klasifikacija	Spalvinis Kodas	Srovė (l/min.)	Maks. slėgis (bar)
A	Geltonas	5,5 – 6,5	180
B	Mėlynas	13,5 – 16,5	172
C	Žalias	18,0 – 22,0	138
D	Rudas	27,0 – 33,0	138
E	Raudonas	36,0 – 44,0	138
F	Juodas	45,0 – 55,0	138
G	Oranžinis	54,0 – 66,0	138
Z	Pilkas	9,0 – 11,0	180

Jei abejojate, paklauskite produkto gamintojo.

Charakteristikos. Operatoriai, neturintys darbo su hidrauliais prietaisais patirties, turėtų atkreipti dėmesį į šiuos aspektus:

- 1) Hidrauliniai kirstuvai paprastai yra galingesni už atitinkamo svorio pneumatinius įrenginius.
- 2) Hidraulinio kirstuvo korpusas ir sujungimo žarnos eksploatuojant gana stipriai įkaista.
- 3) Kadangi kirstuvas neturi išmetamosios dalies, jis dirba daug tyliau, tačiau jis dėl to nėra mažiau galingesnis.

Nurodymai dėl saugumo.

- 1) Visuomet avėkite apsauginius batus dirbdami su kirtimo įrenginiu.
- 2) Griežtai rekomenduojama naudoti apsaugą akims, ypač dirbant su kietais paviršiais.
- 3) Patikrinkite, ar „plieninis antgalis“ yra saugiai užfiksuotas kirstuve.
- 4) Patikrinkite sujungimo žarnas, ar jos neįtrūkusios, apžiūrėkite, ar nėra neapsaugotų sujungimo vietų. Pakeiskite visas pažeistas vietas.

Garantija



Naujajam *Altrad Belle* hidrauliniam maitinimo įrenginiui suteikiama 1 metų (12 mėnesių) garantija, kuri pradeda galioti nuo tos dienos, kai pirmasis klientas įsigija produktą. *Altrad Belle* grupės garantija taikoma esant konstrukcijos ar medžiagų defektams.

Altrad Belle netaiko garantijos tokiems atvejais:

1. esant gedimams, atsiradusiems dėl netinkamo gaminio naudojimo, jį numetus ar kitaip nerūpestingai naudojant, nesilaikant gamintojo pateiktų surinkimo, valdymo ar naudojimo instrukcijų;
2. jei pakeitimai, papildymai ar remontas atliekamas ne *Altrad Belle* atstovų ar jų įgaliotų asmenų;
3. patyrus transportavimo ar gabenimo bet kokių transportu iki ir iš *Altrad Belle* arba jų įgalioto atstovo dėl remonto ar patikrinimo ne pagal garantinę paraišką išlaidų;
4. medžiagoms ir/arba darbo išlaidoms atnaujinant, taisant ar keičiant gaminio dalis dėl natūralaus nusidėvėjimo.

Žemiau išvardytoms dalims garantija netaikoma:

- Variklio oro filtrui
- Variklio žvakėms

Altrad Belle ir/ar jų įgalioti atstovai, vadovai, darbuotojai ar draudikai neprisiima atsakomybės už gedimus, nuostolius ar išlaidas, atsiradusius dėl nemokėjimo naudotis gaminiu.

Paraiškos dėl garantijos

Visos paraiškos dėl garantinės priežiūros pirmiausia turi būti perduodamos *Altrad Belle* grupės atstovams telefonu, faksu, el. paštu arba paprastu paštu:

Paraiška dėl garantijos:

Altrad Belle, Garantijos taikymo skyrius

Sheen, Nr. Buxton, Derbyshire, SK17 0EU England.

Tel : +44 (0)1298 84606,

Fax : +44 (0)1298 84722

Email : warranty@Altrad Belle-group.co.uk



Как да използваме това ръководство

Това е ръководство за безопасна експлоатация и сервиз на хидравличния пакет. Ръководството е предназначено за търговците и операторите на хидравличния пакет.

Предговор

В раздела 'Описание на машината' са изброени основните части и контролни елементи на машината.

Разделите 'Обща безопасност' и 'Безопасни и здравословни условия на труд' дават инструкции за безопасна експлоатация на машината.

Разделът 'Инструкции за експлоатация' описва как машината се регулира и използва.

В 'Сервиз и техническо обслужване' са описани основните принципи на сервиз и поддръжка на машината.

В 'Сервиз и техническо обслужване' са описани основните принципи на сервиз и поддръжка на машината.

Разделът 'Гаранция' описва обхвата на гаранцията и процедурата по рекламации.

Разделът 'Декларация за съответствие' описва стандартите, по които е конструирана машината.

Знаци за внимание

Текст, на който трябва да се обърне специално внимание е отбелязан със съответен знак:



ВНИМАНИЕ

Продуктът е изложен на риск. Има вероятност машината или вие да бъдете/ повредени/ наранени/, ако не се спазва стриктно ръководството



ПРЕДУПРЕЖДЕНИЕ

Животът на оператора на машината е изложен на риск.



ПРЕДУПРЕЖДЕНИЕ



ПРЕДУПРЕЖДЕНИЕ

Преди да започнете експлоатация и обслужване на тази машина ТРЯБВА ДА ПРОЧЕТЕТЕ и РАЗУЧИТЕ това ръководство.

НАУЧЕТЕ да използвате правилно контролните уреди на машината и правилата за безопасно техническо обслужване.

(Забележка: Научете се първо да изключвате машината, преди да я включите, в случай че възникне някакъв проблем.)

ВИНАГИ носете или използвайте подходяща екипировка и средства за лична защита и безопасност.

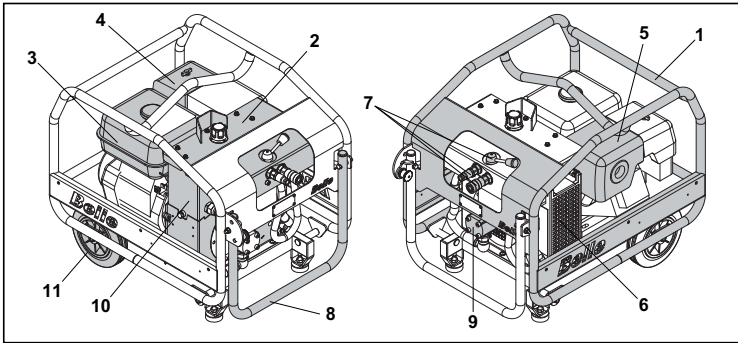
ВЪПРОСИ за безопасната експлоатация или техническо обслужване на този уред, можете да отправяте към своя ИНЖЕНЕР ПО ТЕХНИКАТА НА БЕЗОПАСНОСТ ИЛИ НА ТЕЛ: Altrad Belle GROUP (UK): +44 (0) 1298 84606.



Съдържание

Как да използваме това ръководство	134
Предупреждение.....	134
Описание на машината.....	135
Приложения	135
Технически данни	136
Обща безопасност.....	137
Безопасни и здравословни условия на труд.....	137
Предпускова контролна проверка.....	137
Инструкции за експлоатация	138
Ръководство за отстраняване на неизправности.....	139
Сервиз & Техническо обслужване	140
ЕНТМА – Кодекс за добра технологична практика.....	141
Гаранция.....	141
Декларация за съответствие	4

Altrad Belle си запазва правото да прави промени в спецификациите на машината без предварително известяване или поемане на задължения.



1. рамка
2. дефлектор, шапка
3. резервоар за гориво
4. въздушен филтър
5. ауслух
6. охладител за маслото
7. клапан
8. дръжка за предвижване
9. помпа
10. резервоар за водата
11. транспортни колела

Приложения

Хидравличният пакет вид Midi на Altrad Belle Group е подходяща за следните хидравлични машини на Altrad Belle:

- | | |
|--|--|
| a) <i>VHB12 12 kg. – ръчен къртачен чук;</i> | b) <i>VHB19 19 kg. – ръчен къртач</i> |
| c) <i>VHB23 23 kg. – ръчен къртач</i> | d) <i>VHB25 25 kg – ръчен къртач</i> |
| e) <i>VHB25X 25 kg. – ръчен къртач</i> | f) <i>2322-S PAN потопяема водна помпа</i> |

Хидравличният пакет вид Midi може да се монтира на всеки инструмент с маркировка ЕНТМА, категория 'С' (зелен триъгълник). Ако се смяняват в правилното и безопасно свързване към даден инструмент, моля свържете се с Altrad Belle Group или местния представител.

Хидравличният пакет вид Major/20-140X & MAJOR/20-160X на Altrad Belle Group е подходяща за следните хидравлични машини на Altrad Belle, ЕНТМА, категория 'С':

- | | |
|--|--|
| a) <i>VHB12 12 kg. – ръчен къртачен чук;</i> | b) <i>VHB19 19 kg. – ръчен къртач</i> |
| c) <i>VHB23 23 kg. – ръчен къртач</i> | d) <i>VHB25 25 kg – ръчен къртач</i> |
| e) <i>VHB25X 25 kg. – ръчен къртач</i> | f) <i>2322-S PAN потопяема водна помпа</i> |

Хидравличният пакет вид Major/30-140 на Altrad Belle Group е подходяща за следните хидравлични машини на Altrad Belle, ЕНТМА, категория 'D':

- | | |
|--|---------------------------|
| a) <i>VHB27 27 kg. – ръчен къртачен чук;</i> | b) <i>– дискова фреза</i> |
|--|---------------------------|

Хидравличният пакет вид Major може да се монтира на всеки инструмент със съответната маркировка ЕНТМА. Ако се смяняват в правилното и безопасно свързване към даден инструмент, моля свържете се с Altrad Belle Group или местния представител.

Модел	20-110D*	20-140
Вид	Midi	Midi
Мотор	Lombardini 15LD 350	Honda GX270 & Robin EX27
Мощност на мотора (конски сили)	7.5	9
Скорост хидравличен поток (л/мин)	20	20
Работно налягане (бар)	110	140
Дължина (мм) (С дръжка сгънати)	740	740
Широчина (мм)	555	555
Височина (мм)	620	620
Хидравлични връзки	3/8" / 1/2"	3/8" / 1/2"
	Хоризонтална, бързо освобождаване, със съединителни муфи	
Вид хидравлично масло	- Под 30°C = ISO VG T32.	- Над 30°C = ISO VG T46
Сухо тегло (кг)	67	60
Тегло с масло (кг)	73	66
Капацитет на резервоар масло (литри)	6.2	6.2
Вид гориво	Дизел	Безоловен
Капацитет резервоар гориво (литри)	4.3	6
Шумово ниво (dB(A))	104	101

Модел	20-140X	20-160X	30-140
Вид	Major	Major	Major
Мотор	Honda GX390	Honda GX390	Honda GX390
Мощност на мотора (конски сили)	13	13	13
Скорост хидравличен поток (л/мин)	20	20	30
Работно налягане (бар)	140	160	140
Дължина (мм) (С дръжка сгънати)	740	740	740
Широчина (мм)	555	555	555
Височина (мм)	620	620	620
Хидравлични връзки	3/8" / 1/2"	3/8" / 1/2"	3/8" / 1/2"
	Хоризонтална, бързо освобождаване, със съединителни муфи		
Вид хидравлично масло	- Под 30°C = ISO VG T32.	- Над 30°C = ISO VG T46	
Сухо тегло (кг)	72	72	72
Тегло с масло (кг)	78	78	78
Капацитет на резервоар масло (литри)	6.2	6.2	6.5
Вид гориво	Безоловен	Безоловен	Безоловен
Капацитет резервоар гориво (литри)	6.5	6.5	6.5
Шумово ниво (dB(A))	101	101	101

* = не CE одобрявам

Преди за използвате хидравличното оборудване на Altrad Belle, трябва да вземете следните предпазни мерки:

- a) Прочетете това ръководство и ръководството на инструмента, към който ще монтирате и използвате.
- b) Никога не работете с работни машини и инструменти без защитно облекло. Altrad Belle препоръчва защитни очила, ръкавици, тапи за уши, защитна маска, защитни обувки.
- в) Уверете се, че 'STEEL' е правилно поставена в трошчката.
- г) Работете в добре вентилирани помещения с приток на чист въздух за охлаждащия вентилатор и за отвеждане на изгорелите газове.
- д) Заемете правилно позиция на тялото по време на работа. Altrad Belle препоръчва инструментите да са на разстояние максималната дължина на връзките между инструмента и приставките.
- е) Уверете се, че хидравличния инструмент е съвместим с приставката. Обратното е опасно.

Забележка: Хидравличното оборудване, доставено от дружества-членки на ЕНТМА носят идентификационни обозначения, които трябва да съвпадат с тези на приставките.

- ж) Проверявайте за повреди и и/или течове пакета, връзките и инструментите.
- з) Не променяйте настройките на хидравличния пакет (като оборотите на мотора, налягането в предпазни вентил и т.н.). Работата извън спецификациите може да бъде опасна.
- и) Използвайте само резервни части на Altrad Belle. Употребата на други части може да бъде опасна или неефективна.



ПРЕДУПРЕЖДЕНИЕ

Никога не сипвайте гориво или масло докато мотора работи. Използвайте подходящо гориво и масло и не препълвайте резервоара.

Безопасни и здравословни условия на труд

Вибрация

Частична вибрация от работещата машина може да се пренесе чрез дръжката до ръцете на оператора. Серията хидравлични трошачки на Altrad Belle Group са специално конструирани да намалят вибрациите, които достигат до ръцете. Нивата на вибрация и препоръчителното време на работа с машината са посочени в спецификациите и техническите данни. НЕ НАДВИШАВАЙТЕ максимално допустимото време за работа с машината.

Лична защитна екипировка

При работа с машината носете лична защитна екипировка: защитни очила, ръкавици, тапи за уши, защитна маска и обувки със стоманено покритие на пръстите. Носете подходящо за работата ви облекло. Вържете дългата коса назад и свалете бижутата, които могат да се закачат за подвижните части на машината.

Прах

При процеса на работа може да се вдигне прах, който може да е опасен за здравето. Винаги носете защитна маска, която да ви защитава от праха.

Предпускова контролна проверка

- 1) Поставете машината на стабилна основа или обезопасете допълнително стабилното ѝ положение.



ВНИМАНИЕ

Не работете с машината под ъгъл по-голям от 20°, защото в противен случай може да настъпи повреда в лубрикационната система.

- 2) Проверете дали изхода на изгорелите газове не е запушен и че вентилацията в помещението е добра.
- 3) Проверете дали връзките са поставени добре и че няма да бъдат наранени от приставките.



ВНИМАНИЕ

Уверете се, че съединителите за маркучи са добре почистени преди да ги свържете. В противен случай уплътненията може да бъдат повредени.

- 4) Проверете нивото на гориво и масло, допълнете, ако е необходимо. Вижте ръководството на мотора за класовете.
- 5) Проверете нивото на хидравличното масло и допълнете, ако е необходимо.

Забележка: Когато допълвате хидравличния резервоар използвайте цедка. Не препълвайте.

Запалване На Мотора

ЗАБЕЛЕЖКА: Вижте ръководството на мотора. Лоста за байпаса трябва да е винаги на байпас позиция.

Бензинови

- 1) Отворете крана за гориво.
- 2) Затворете дроселната клапа на карбуратора.
- 3) Завъртете ключа за запалване на мотора на позиция 'Включено' /ON/.
- 4) Запалете мотора като дръпнете въжето на ръчния starter.
- 5) След като мотора загрее, постепенно върнете дроселната клапа на 'Отворено' /OPEN/.

ЗАБЕЛЕЖКА: Пакетите midi и major са снабдени с уред, които позволява работата на мотора на празен ход докато в хидравличната система се генерира налягане.

Дизелови

- 1) Отворете крана за гориво.
- 2) Завъртете лоста за контрол на скоростта (оборотите) на мотора на 'Старт'.
- 3) Завъртете лоста за декомпресия на позиция 'Старт'.
- 4) Запалете мотора като дръпнете въжето на ръчния starter.

Оперативен контрол

Преди да започнете работа с приставките, извършете следните проверки:

- 1) Лоста за байпаса е на позиция 'Циркулация'.
- 2) Проверете да няма силни вибрации на мотора.
- 3) Проверете да няма течове от маркуичите или съединителните части.
- 4) Проверете дали индикатора за състоянието на филтъра не е на позиция 'задръстен'. Ако е – поставете филтъра за обратна линия. В зависимост от температурата на околната среда, оптимална ефективност се достига след 5-10 минути работа, за което време хидравличното масло достига необходимата оперативна температура.

Спиране на мотора

ЗАБЕЛЕЖКА: Вижте ръководството на мотора

Бензинови

- 1) Завъртете лоста за байпас на позиция 'байпас'.
- 2) Завъртете лоста за запалване на позиция 'Изключено' /OFF/.
- 3) Спрете подаването на гориво.

Дизелови

- 1) Завъртете лоста за байпас на позиция 'байпас'.
- 2) Завъртете лоста за за контрол на скоростта (оборотите) на мотора на 'Стоп'.
- 3) Спрете подаването на гориво.

Проблем	Причина	Отстраняване
Моторът гасне или не иска за запали.	Спрян кран за гориво.	Отворете крана за гориво.
	Не достига гориво.	Допълнете гориво.
	Задръстена горивна линия.	Почистете филтрите/тръбите.
	Задръстени въздушни отвори на капачката.	Почистете.
	Задръстен въздухо-пречиствател.	Почистете или сменете. Вижте ръководството на мотора.
	Повреда в мотора.	Вижте ръководството на мотора.
	Недостатъчно масло в мотора (само за бензинови мотори)	Допълнете до необходимото ниво (виж раздел 60)
	Недостатъчно масло в хидравличния резервоар (само за бензинови мотори)	Долейте, за да се коригира нивото (Отнесете се към раздел Технически данни)
	Повреден ключ за запалване на мотора или проводници (само за пакети на бензин)	Проверете за течове и сменете износените или повредени части.
Ниско налягане на хидравличното масло.	Повредени проводници на ключа за дебит.	сменете износените или повредени части.
	Неработеща хидравлична помпа.	Подменете помпата.
	Лоста за байпас не е на позиция байпас.	Сменете на позиция 'циркулация'/FLOW/.
	Неправилен реглаж на предпазен вентил Износен предпазен вентил.	Проверете и регулирайте.
Приставката се нагрива или пада.	Износена или повредена помпа.	Проверете дебита на масло в системата. Ако е необходимо, сменете помпата.
	Недостатъчно мощност на мотора.	Вижте ръководството на мотора.
	Задръстени ребра на радиатора.	Почистете с въздух.
	Вентилатора за охлаждане повреден.	Затегнете или сменете.
	Износена или повредена хидравлична помпа.	Сменете помпата.
Оборотите на мотора остават ниски по време на работа (20-140X & 20-160X)	Неправилен реглаж на предпазен вентил Износен предпазен вентил.	Проверете и регулирайте.
	Замърсено хидравлично масло.	Източете маслото и маркучите и сипете ново. Сменете филтрите.
	Вероятна неизправност - цилиндъра е заял в обратно положение.	Проверете и сменете, ако е необходимо.
Оборотите на мотора остават високи, когато машината не е под натоварване/байпас.	Вероятна неизправност - Неправилен реглаж на кабелите.	Регулирайте.
	Неправилна настройка на лоста за оборотите на ниски обороти.	Сменете оборотите и заключете лоста.
Оборотите на мотора остават високи, когато машината не е под натоварване/байпас.	Вероятна неизправност – цилиндъра е заял в инертно положение.	Проверете цилиндъра и сменете, ако е необходимо.
	Вероятен неизправност - Неправилен реглаж на кабелите.	Регулирайте.

По-долу ще намерите график за техническо обслужване, който осигурява безпроблемна работа на пакета.

ЗАБЕЛЕЖКА: Графикът е препоръчителен и трябва да бъде съобразен с работните условия.

Част	Техническо обслужване	Първия 50 часа	10 часа	100 часа	300 часа
Целия пакет.	Пазете пакета чист и почистете от прах и мръсотия.		✓		
	Проверете всички слобки, особено тези на мотора.		✓		
Опорите и колелата.	Проверете.		✓		
Трансмисионни маркучи.	Проверете за течове или повреда.		✓		
	Проверете дали са място на защитните ръкави.		✓		
Мотор.	Проверете нивото на масло.		✓		
	Проверете сглобките.			✓	
	Проверете заглушителя на изхода за повреди.			✓	
	Проверете дали няма прекомерна вибрация.			✓	
	Сменете маслото/сервиз (виж инструкциите на производителя).				
Хидравличен резервоар.	Проверете нивото на маслото.		✓		
	Сменете филтъра.	✓			✓
	Сменете хидравличното масло.				✓
Филтър на обратна маслото.	Почистете отвън със сгъстен въздух. НЕ ИЗПОЛЗВАЙТЕ ТЕЛЕНА ЧЕТКА.			✓	
Филтър на обратна линия.	Сменете филтъра				✓
Хидравлични тръби / конектори.	Проверете за течове.		✓		

Проверка на налягането и дебита на системата.

- Свържете подходящ уред за хидравлично изпитване. Той трябва да е снабден с измервател на налягане 0-50 л/мин, измервателен уред 0-200 бара (0-3000psi), измервател на температурата и вентил за дебит. Подходящ уред - УСС (UC4120).
- Свържете уреда с пакета като вентила за дебит и лоста за байпас са на позиция 'старт' и 'байпас'. Оставете мотора да загрее и завъртете лоста за байпас на позиция 'циркуляция'. Затворете докрай вентила за натоварване и проверете дали предпазния вентил е изправен. По време на тази операция хидравличното масло се нагрива доста силно и затова изпитването трябва да се извърши възможно най-бързо и вентила за натоварване да се отвори преди да се достигне прекомерно нагриване.
- Внимателно затворете вентила за натоварване, за да вдигнете налягането до 100 бара (70 бара за Cub). Проверете дали дебита е между 18 и 20 л.мин (28 и 30 л.мин за Major30-140). Регулирайте оборотите на мотора, така че да се достигне препоръчителния дебит. Не надвишавайте 3600 оборота в минута (2900 за Major30-140). Ако не можете да достигнете препоръчителния дебит на максимални обороти, сменете помпата.

Кодекс за добра технологична практика на Европейската асоциация на производителите на хидравлично оборудване (ЕНТМА).

Преди експлоатация. Вижте инструкциите за експлоатация на производителя.

Съвместимост. Хидравличните системи са проектирани да работят при определено налягане и дебит. Оборудването, произведено от членове на ЕНТМА носят триъгълен знак с определен цвят. Инструмента и приставката трябва да носят един и същи знак. Опасно е да монтирате заедно инструмент и приставка с различни знаци.

Знаците на ЕНТМА са следните:

Класификация	Цвят	Дебит l/мин	Максимално налягане/бар
A	Жълто	5.5-5.6	180
B	Синьо	13.5-16.5	172
C	Зелено	18.0-22.0	138
D	Кафяво	27.0-33.0	138
E	Червено	36.0-44.0	138
F	Черно	45.0-55.0	138
G	Оранжево	54.0-66.0	138
Z	Сиво	9.0-11.0	180

Ако не сте сигурни, проверете при производителя.

Характеристики.

- 1) Хидравличните трощачки са обикновено по-мощни от другите пневматични инструменти от същия клас.
- 2) Корпуса на хидравличния трощачката и хранящите маркучи се загреват по време на експлоатация.
- 3) Тъй като трощачката няма изход за изгорели газове, тя е по-тиха. Това не означава, че не ѝ достига мощност.

Безопасност.

- 1) Винаги носете защитни обувки, когато работите с трощачка.
- 2) Препоръчваме ви да защитите очите си, особено при обработка на твърди повърхности.
- 3) Уверете се, че 'STEEL' е правилно поставена в трощачката.
- 4) Проверете маркучите за дълбоки нарязи или оголена плетка. Сменете, ако е необходимо.

Гаранция



Altrad Belle дава годишна (12-месечна) гаранция за соловата глава от датата на първоначалната покупка от първия купувач.

Гаранцията на Altrad Belle покрива дефекти в конструкцията, материалите и изработката.

Гаранцията на Altrad Belle не покрива:

1. Повреди, дължащи се на експлоатация при нарушение правилата на работа, неправилна употреба, изпускане или други подобни повреди, причинени от или дължащи се на неспазване на инструкциите за монтаж, експлоатация или техническа поддръжка.
2. Промени, допълнения или поправки, извършени от лица, които не са от Altrad Belle или от техни оторизирани представители.
3. Разходите за транспорт или изпращане на машината до и от Altrad Belle или техни оторизирани представители за поправка или разглеждане на направена рекламация.
4. Материали и/или разходи за труд за подновяване, поправка или замяна на части, дължащи се на нормално износване на машината.

Гаранцията не покрива следните части:

- Въздушния филтър на мотора
- Запалителната свещ на мотора

Altrad Belle и/или техните оторизирани представители, директори, служители или застрахователи не носят отговорност за щети, загуби или разходи, възникнали в резултат или във връзка с или поради или невъзможността за използване на машината за каквато и да е цел.

Рекламации

Рекламации се подават първо до Altrad Belle по телефона, чрез факс, e-mail или писмо.

Адрес за рекламации:

Altrad Belle Group Warranty Department
Sheen, Nr. Buxton, Derbyshire, SK17 0EU England.



Jak používat tento návod k obsluze

Tento návod k obsluze byl napsán, aby vám pomohl při bezpečném provozu a údržbě hydraulického agregátu (dále jen zařízení). Tento návod k obsluze je určen prodejcům a uživatelům zařízení.

Předmluva

Kapitola „**Popis zařízení**“ vám bude nápomocna při celkovém seznámení se s konstrukcí a ovládacími prvky zařízení.

Kapitoly „**Všeobecné bezpečnostní pokyny**“ a „**Zdraví a bezpečnost**“ vysvětlují, jak používat zařízení tak, aby byla zajištěna vaše vlastní bezpečnost a bezpečnost vašeho okolí.

Kapitola „**Pokyny k provozu**“ vám pomůže s nastavením zařízení a jeho použitím.

Kapitola „**Průvodce odstraňováním závad**“ vám bude nápomocna s nalezením rychlého řešení v případě tech. problému se zařízeními.

Kapitola „**Servis a údržba**“ vám bude nápomocna při celkové údržbě a opravách zařízení.

Kapitola „**Záruka**“ podrobně popisuje na co se u zařízení vztahuje záruka a dále reklamační řád.

Kapitola „**CE - Prohlášení o shodě**“ poukazuje na standardy, podle kterých bylo zařízení zkonstruováno.

Symbolika důležitých příkazů

Texty uvedené v tomto návodu k obsluze vyžadující zvláštní pozornost jsou zvýrazněny následujícím způsobem:



NEBEZPEČÍ

Zařízení může být nebezpečné! V případě, že nejsou níže uvedené postupy správně dodržovány může dojít k poškození zařízení nebo zranění obsluhy!



VÝSTRAHA

Život obsluhy používající zařízení může být v ohrožení!



WARNING



VÝSTRAHA

*Tento návod k obsluze **MUSÍTE PŘEČÍST A NASTUDOVAT** vždy předtím než začnete zařízení používat nebo na něm provádět jakoukoliv údržbu nebo opravy.!*

Vždy mějte na vědomí, jak bezpečně používat ovládací prvky zařízení a co všechno musíte udělat pro bezpečné provozování zařízení.

(Dále zdůrazňujeme, aby jste si vždy uvědomili, předním než zařízení vypnete, jestli víte jak zařízení vypnout, v případě že se dostanete do problému).

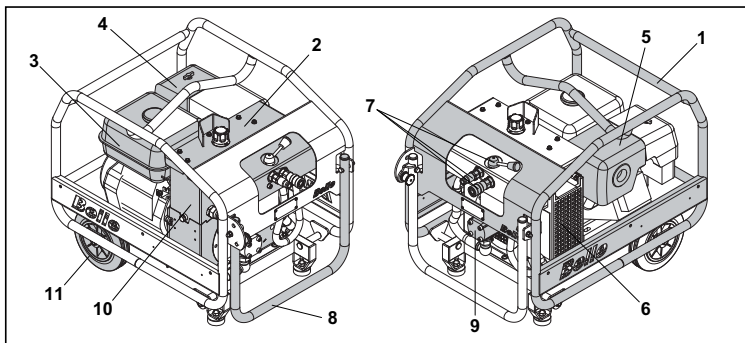
Vždy řádně používejte doporučené a schválené ochranné pomůcky určené pro osobní ochranu při práci.

Pokud máte jakékoliv otázky ohledně bezpečnosti práce se zařízením či bezpečné údržby tohoto zařízení zeptejte se svého nadřízeného (popř. dohlázeatele) nebo kontaktujte výrobce: Altrad Belle GROUP: +44 (0) 1298 84606



Obsah

Jak používat tento návod k obsluze.....	142
Varování	142
Popis Zařízení	143
Použití.....	143
Technická Data.....	144
Všeobecné Bezpečnostní Pokyny.....	145
Zdraví a bezpečnost.....	145
Kontrola zařízení před jeho spuštěním	145
Obsluha zařízení	146
Průvodce odstraňováním závad.....	147
Servis a Údržba.....	148
Praxe značení dle normy EHTMA.....	149
Záruka	149
Prohlášení o shodě.....	149
Poznámky.....	5



1. rám
2. tělo hydraulické jednotky
3. palivová nádrž
4. vzduchový filtr
5. výfuk motoru
6. chladič oleje
7. ventilová část
8. transportní madlo
9. olejová pumpa
10. zásobník na vodu
11. transportní kolečka

Použití

Hydraulický agregát Altrad Belle typ MIDI je vhodný pro pohon následujících hydraulických příslušenství (kategorie „C“):

- | | |
|--|-----------------------------------|
| a) BHB12 12 kg lehké hydraul. kladivo. | b) BHB19 19 Kg. bourací kladivo |
| c) BHB23 23 Kg. bourací kladivo | d) BHB25 25 Kg. bourací kladivo |
| e) BHB25X 25 Kg. bourací kladivo | f) 2322-S ponorné vodní čerpadlo. |

Hydraulický agregát Altrad Belle MIDI může být rovněž bezpečně napojen na jakékoliv hydraulické příslušenství nebo nástroj splňující označení kategorie „C“ (zelená barva), dle normy EHTMA, nicméně obsluha si musí mít na paměti, že pokud zařízení vyžaduje tlak nad 90 bar může pracovat po připojení k MIDI s nižší účinností (např. diskový težač se bude při provozu snadněji blokovat). V případě jakýchkoliv pochybností ohledně správného a bezpečného připojení příslušenství k agregátu nejdříve vždy vše zkontrolujte s Altrad Belle Group nebo jeho lokálním zástupcem.

Hydraulický agregát Altrad Belle typ MAJOR 20-140X je vhodný pro pohon následujících hydraulických příslušenství (kategorie „C“):

- | | |
|--|-----------------------------------|
| a) BHB12 12 kg lehké hydraul. kladivo. | b) BHB19 19 Kg. bourací kladivo |
| c) BHB23 23 Kg. bourací kladivo | d) BHB25 25 Kg. bourací kladivo |
| e) BHB25X 25 Kg. bourací kladivo | f) 2322-S ponorné vodní čerpadlo. |

Hydraulický agregát Altrad Belle typ MAJOR 30-140 je vhodný pro pohon následujících hydraulických příslušenství (kategorie „D“):

- | | |
|---------------------------------|--------------------|
| a) BHB27 27 Kg. bourací kladivo | b) kotoučková pila |
|---------------------------------|--------------------|

Hydraulický agregát Altrad Belle MAJOR může být rovněž bezpečně napojen na jakékoliv hydraulické příslušenství nebo nástroj splňující označení kategorie „D“ (hnědá barva). V případě jakýchkoliv pochybností ohledně správného a bezpečného připojení příslušenství k agregátu nejdříve vždy vše zkontrolujte s Altrad Belle Group nebo jeho lokálním zástupcem.



Technická data

Model	20-110D*	20-140
Typ	Midi	Midi
Motor	Lombardini 15LD 350	Honda GX270 & Robin EX27
Výkon motoru (Hp)	7.5	9
Průtok hydr. oleje (Litr/Min)	20	20
Pracovní tlak (Bar)	110	140
Délka (mm) (Zacházejte s Skládaná)	740	740
Šířka (mm)	555	555
Výška (mm)	620	620
Hydraul. spojky	3/8" / 1/2"	3/8" / 1/2"
	nepropustná rychlospojka s plochou nástrčnou stranou	
Typ hydraul. oleje	- Pod 30° = ISO VG T32. - Nad 30° = ISO VG T46	
Suchá hmotnost (Kg)	67	60
Pracovní hmotnost (Kg)	73	66
Obsah zásobníku s olejem (Litr)	6.2	6.2
Typ paliva	Diesel	Bezolovnatý Benzín
Obsah palivové nádrž (Litr)	4.3	6
Hladina akust. tlaku (dB(A))	104	101

Model	20-140X	20-160X	30-140
Typ	Major	Major	Major
Motor	Honda GX390	Honda GX390	Honda GX390
Výkon motoru (Hp)	13	13	13
Průtok hydr. oleje (Litr/Min)	20	20	30
Pracovní tlak (Bar)	140	160	140
Délka (mm) (Zacházejte s Skládaná)	740	740	740
Šířka (mm)	555	555	555
Výška (mm)	620	620	620
Hydraul. spojky	3/8" / 1/2"	3/8" / 1/2"	3/8" / 1/2"
	nepropustná rychlospojka s plochou nástrčnou stranou		
Typ hydraul. oleje	- Pod 30° = ISO VG T32. - Nad 30° = ISO VG T46		
Suchá hmotnost (Kg)	72	72	72
Pracovní hmotnost (Kg)	78	78	78
Obsah zásobníku s olejem (Litr)	6.2	6.2	6.5
Typ paliva	Bezolovnatý Benzín		
Obsah palivové nádrž (Litr)	6.5	6.5	6.5
Hladina akust. tlaku (dB(A))	101	101	101

* = nemá prohlášení o shodě CE

Před zahájením práce s hydraulickým agregátem (zařízením) a hydraulickým bouracím kladivem (hydraulický nástroj) by měly být dodrženy následující bezpečnostní opatření:

- Přečtěte si tento návod k obsluze a dále návod k obsluze hydraulického nástroje. Držte se všech uvedených doporučení výrobce.
- Nikdy neobsluhujte hydraulický agregát a k němu připojené hydraulické nástroje bez schválených pracovních pomůcek. Výrobce Altrad Belle doporučuje používat ochranné brýle a/nebo ochranný štít, ochranu sluchu, ochrannou pracovní obuv, rukavice a pracovní čepici.
- Přesvědčte se, že sekáč (oškrť) je v hydraulickém kladivu bezpečně zajištěn.
- Hydraulický agregát (zařízení) provozujte pouze v době větraných prostorách zajišťujících dostatečné proudění vzduchu k ventilátoru zařízení a umožňující rovněž odvod výfukových spalin.
- Přesvědčte se, že zaujímáte bezpečnou pracovní pozici. Výrobce Altrad Belle doporučuje pracovat s hydraulickými přípojnými nástroji na samém konci přívodních hydraulických hadic napojených k hydraulickému agregátu.
- Přesvědčte se, že hydraulický nástroj je kompatibilní s použitým napájecím hydraulickým agregátem. Je velmi **NEBEZPEČNÉ** napájet hydraulický nástroj hydraulickým agregátem s nekompatibilním průtokem a tlakem.

POZNÁMKA: Hydraulické agregáty jsou dodávány společnostmi, které se sdružují v asociaci dodávající normu EHTMA, která využívá barevného kódového označení kompatibilních zařízení s ohledem na průtok a tlak. Je nevyhnutelné zkontrolovat a dodržet shodnost barevného kódového označení hydraulického agregátu s přípojným hydraulickým nástrojem.

- Pravidelně kontrolujte zda se na hydraulickém agregátu a přípojných hydraulických nástrojích nevyskytují závady nebo nedochází k úniku oleje.
- Nezasahujte do nastavení hydraulického agregátu, tzn.: nastavení otáček motoru, nastavení průtoku, nastavení tlaku odlehčovacího ventilu atd. Provoz zařízení mimo určený rozsah tlaků a průtoků oleje může být velmi nebezpečný.
- Používejte pouze originální náhradní díly výrobce Altrad Belle Group. Použití neoriginálních dílů může být nebezpečné.



VÝSTRAHA

Život obsluhy používající zařízení může být v ohrožení!

Zdraví a bezpečnost



Vibrace

Některé vibrace pocházející z provozu zařízení jsou přenášeny přes držadlo na paže obsluhy. Hydraulické agregáty Altrad Belle Group byly navrženy s cílem minimalizovat úroveň těchto vibrací. Berte na vědomí specifikace a technická data pro úroveň vibrací a dobu používání (viz výše). Nikdy nepřekračujte stanovené expoziční doby (časy použití).

Osobní ochranné pomůcky (dále jen OOP)

Při práci se zařízením může dojít ke zranění osob nebo k poškození majetku zapříčiněné pracovní funkcí zařízení jako jsou údery, rázy, lámání, pády úlomků, odlétávání částic úlomků a to zejména při nesprávném nebo bezohledném zacházení se zařízením nebo při práci v nebezpečném popř. nevhodném pracovním prostředí.

Při obsluze zařízení musí být vždy použity patřičné a schválené OOP, jako jsou ochranné brýle, rukavice, ochranné klapy na uši, protiprachová maska, vhodná a schválená ochranná pracovní obuv a ochranná pracovní helma. Rovněž je nutno používat vhodné pracovní oblečení. Dlouhé vlasy je nutné vhodně chránit čepicí nebo stáhnout do copu. Před prací se zařízením je nezbytné sundat z těla šperky, náramky a jiné ozdobné módní prvky tak, aby se nedostaly do pohyblivých částí zařízení.

Prach

Kontrola zařízení před jeho spuštěním



- 1) přesvědčte se, že hydraulický agregát stojí na pevné stabilní základně, pokud je to nutné, proveďte jeho zajištění proti pohybu vhodným způsobem (zajišťovací klíny apod.)



NEBEZPEČÍ

Nepoužívejte zařízení stojící na rovině nakloněné více než o 20°, jinak může dojít k selhání systému mazání motoru a dojít ke zničení motoru nebo jeho silnému poškození.

- 2) přesvědčte se, že motor agregátu může volně vyfukovat výfukové zplodiny a že je zajištěn jejich plynulý odvod dostatečnou umělou či přirozenou ventilací
- 3) přesvědčte se, že tlakové hadice připojené k agregátu nejsou namáhány projíždějící těžkou mechanizací nebo jiným hrubým způsobem, a že nejsou namáhány v tahu při vlastním provozu přípojného zařízení (hydr. kladiva atd.)



NEBEZPEČÍ

Přesvědčte se před zapojením tlak. hadic, že jsou zbaveny všech nečistot, jak vlastní hadice, tak i tlakové spojky hadic. Opomenutím výše uvedeného může dojít k poškození těsnosti spojek.

4. zkontrolujte hladinu paliva a oleje v motoru před jeho startem, v případě nutnosti proveďte doplnění, pro více informací na toto téma nahlédněte k návodu k obsluze pro daný typ motoru
5. zkontrolujte hladinu hydraulického oleje v zásobníku hydraulického oleje.

Poznámka: Provádíte-li doplňování hydraulického oleje do zásobníku doporučuje se cedník. Nepřepíšte zásobník!

Startování motoru

POZNÁMKA: více informací naleznete v návodu k obsluze pro hydraulický agregát. Vždy se ujistěte že, obtékačí ventil je v přemostovací poloze.

Benzínové motory

1. otevřete palivový kohout
2. otevřete sytič karburátoru
3. nastavte vypínač motoru do polohy START (ON)
4. nastartujte motor zatažením za startovací šňůru motoru
5. jakmile se motor zahřeje zavřete sytič karburátoru

POZNÁMKA: agregáty midi a major jsou vybaveny automatickým spouštěcím ventilem dodávky oleje do zařízení tzn. Agregát poběží na volnoběh dokud nedojde ke změně tlaku v hydraulickém systému spuštěním zařízení.

Naftové motory

1. otevřete palivový kohout
2. nastavte páčku plynu do polohy START
3. nastavte dekompresní páčku do polohy START
4. nastartujte motor zatažením za startovací šňůru motoru

Kontrola před provozem

Před zahájením práce s agregátem a jeho přípojným hydraulickým zařízením je třeba provést následující kontrolu o těchto bodech:

1. nastavte páku přemostění do polohy „FLOW“ (průtok)
2. přesvědčte se, že motor nevykazuje zvýšené vibrace
3. přesvědčte se, že tlakové hadice i spojky nevykazují známky úniku oleje, rovněž proveďte optickou kontrolu hydraulického agregátu, zde u něho nedochází k úniku oleje
4. zkontrolujte ukazatel zanesení filtru hydraulického oleje, pokud je ukazatel v poloze indikující zanesení je třeba provést výměnu filtru.

Optimálního provozního výkonu je v závislosti na okolní teplotě dosaženo po 5 až 10 minutách běhu soustavy, neboť toto je právě doba za kterou se pracovní olej zahřeje na provozní teplotu.

Zastavování motoru

Poznámka: pro více podrobností nahlédněte do vlastního manuálu k danému typu motoru

Benzínové motory

1. nastavte páku přemostění do polohy „Bypass“ (průtok)
2. přepněte vypínač motoru do polohy „OFF“ (vypnout)
3. zastavte palivový kohout

Naftové motory

1. nastavte páku přemostění do polohy „Bypass“ (průtok)
2. přepněte vypínač motoru do polohy „STOP“ (vypnout)
3. zastavte palivový kohout

Problém	Příčina	Opatření
Motor se zastavuje nebo nechce nastartovat	Kohout palivové nádrže je zavřený.	Otevřete kohout.
	Nedostatek paliva v palivové nádrži.	Doplňte palivo.
	Je omezen průtok paliva palivovým systémem.	Vyčistěte palivový systém.
	Zanesený otvor vzduch. Filtr.	Uvolněte otvor.
	Znečištěný filtr vzduchu.	Vyčistěte filtr nebo jej vyměňte.
	Motor nefunguje.	Viz vlastní návod k motoru.
	Nízká hladina oleje v motoru (pouze u benzínových motorů)	Doplňte olej na správnou hladinu, viz manuál k motoru.
	Nedostatečná hladina oleje v hydraulickém zásobníku (jen u benzínových verzí)	Doplňte olej na správnou hladinu, viz tech. Data výše.
	Kabeláž od vypínače motoru nebo zapalovací svíčky je poškozená (pouze u benzínových motorů)	Proveďte výměnu kabeláže.
	Hydraulická nádrž plovákový spínač vodiče poškozeny (pouze u benzínových motorů).	Obnovit opotřebované nebo poškozené díly.
Zadřená hydraul. Pumpa.	Vyměňte pumpu.	
Nízký tlak hydr. Oleje	Přemostňovací ventil je v poloze přemostit („bypass“)	Nastavte ventil na „flow“ (průtok)
	Odlehčovací ventil je nastaven na nižší hodnotu nebo je opotřebovaný	Proveďte nastavení a seřízení, popř. Výměnu
	Pumpa hydraul. Oleje je opotřebovaná nebo poškozená.	Otestujte průtok oleje a popřípadě proveďte výměnu pumpy
	Motor nemá patřičný výkon.	Viz vlastní manuál k motoru.
Přípojně hydraulické zařízení běží pomalu nebo je horké	Vrtule chladiče oleje je zablokována	Proveďte vyčištění ofouknutím vzduchem.
	Větrák olejového chladiče je nefunkční	Dotáhněte jej nebo vyměňte za nový.
	Odlehčovací ventil je nastaven na nižší hodnotu nebo je opotřebovaný	Proveďte nastavení a seřízení, popř. Výměnu.
	Relief valve set low or worn.	Check setting and renew as necessary.
	Hydraul. Olej je znečištěný	Proveďte výměnu oleje v systému i výměnu olej. Filtru.
Motor zůstává v volnoběžných otáčkách, i když jsou připojena přípojná hydraul. Zařízení schopná provozu (pouze u 20-140x a 20-160x)	P.O.D válec je zaseknutý v horní úvrati	Zkontrolujte válec a proveďte výměnu pokud je to nutné.
	Nastavení p.O.D. Kabelu .	Proveďte seřízení kabelu.
	Hodnota volnoběhu je nesprávně nastavena na nízkou hodnotu.	Nastavte volnoběh motoru na správnou hodnotu, dotáhněte páčku plynu tak, aby nedošlo k poklesu volnoběhu.
Motor zůstává ve vysokých otáčkách i když je odlehčena zátěž přemostňovacím ventilem („bypass“)	P.O.D válec je zaseknutý v horní úvrati	Zkontrolujte válec a proveďte výměnu pokud je to nutné.
	Nastavení p.O.D. Kabelu.	Proveďte seřízení kabelu.

Následující časový plán poukazuje na pravidelné kontroly, které je nezbytné provádět tak, aby byl zajištěn dlouhodobý spolehlivý provoz zařízení a předcházelo se možným závadám na zařízení.

Poznámka: uvedené časové periody jsou pouze doporučující pro první práci se zařízením, je třeba je přizpůsobit aktuálním podmínkám a náročnosti provozu zařízení.

Item	Attention	Prvních 50 Hodin	10 Hod	100 Hod	300 Hod
Celé zařízení.	Udržujte všechny části čisté bez nánosů prachu a nečistot apod		✓		
	Zkontrolujte bezpečnost na dotažení všech spon, uzávěru, matic, šroubů apod.		✓		
Transportní kolečka a opěrné body podvozku.	Kontrola na možné poškození.		✓		
Hydraul. Tlakové přírodní hadice.	Kontrola na únik oleje nebo poškození.		✓		
	Kontrola funkčnosti správné pozice ochranných objímek.		✓		
Motor.	Kontrola hladiny oleje.		✓		
	Kontrola armatur.			✓	
	Kontrola tlumiče výfukových spalin na poškození nebo zhoršení funkce.			✓	
	Kontrola na nadbytečné vibrace motoru.			✓	
	Kontrola oleje/základní údržba (viz návod k obsluze)				
Zásobník s hydraulickým olejem	Kontrola hladiny hydraul. Oleje.		✓		
	Výměna filtru hydr. Oleje.	✓			✓
	Výměna hydr. Oleje.				✓
Chladič oleje.	oOčištění zvnějšíku stlačeným vzduchem. NEPOUŽÍVEJTE OCELOVÝ KARTÁČ.			✓	
Filtr zpětného vedení	Výměna				✓
Hydr. Tlakové hadice / spojky.	Kontrola na poškození nebo únik oleje.		✓		

Kontrola systému a průtoku/tlaku

- Připojte k hydraul. Agregátu vhodné testovací zařízení. Toto zařízení by mělo zahrnovat měřič vysokého průtoku (0-50 litr/min.), Měřič tlaku (0-200 bar), měřič teploty a zatěžovací ventil. Vhodné je např. Jednotka ucc (uc4120).
- Připojte testovací zařízení se zatěžovým ventilem k agregátu tak, že přemostovací ventil bude v poloze „bypass“ (přemostit) a nastartujte agregát. Nechte zahřát motor, přepněte přemostovací ventil do polohy „flow“ (průtok) a následně zavřete zatěžový ventil a zkontrolujte zda odlehčovací ventil je nastaven správně. Během této operace dojde k rychlému ohřevu hydraul. Oleje tzn. Že tento test musí proběhnout velmi rychle a ihned, jak je jen možné, zatěžový ventil povolit než se dosáhne kritické teploty oleje.
- Opatrně zavřete zatěžový ventil tak, ať dosáhnete tlaku asi 100 bar (70 bar pro cub). Zkontrolujte hodnotu průtoku, která by měla být mezi 18 až 20 litr/min. (28 Až 30 litr./Min pro major 30-140). Upravte otáčky motoru na potřebou hodnotu pokud je průtok nižší nebo vyšší než uvedené hodnoty.
Nepřekračujte hodnotou otáček motoru nad 3600 ot/min (2900 ot/min. Pro major 30-140) při jeho zatížení. Pokud není dosaženo správných hodnot průtoku při max. Povolných otáčkách motoru je třeba provést výměnu olejového čerpadla.

EHTMA anglická zkratka pro praktické kódové značení hydraul. zařízení dle asociace výrobců hydraulických zařízení, zde hydraulických kladiv.

Před zahájením Práce se zařízením řádně prostudujte jeho návod k použití.
Kompatibilita. Hydraulická zařízení jsou konstruována tak, že pracují s určitým průtokem a tlakem hydraul. prac. oleje. Zařízení konstruována s ohledem na normu EHTMA mají viditelné kódování označené barevnou trojúhelníkovou nálepkou. Vždy se přesvědčte, že jak zařízení tak hnací agregát mají toto označení totožné. Je přísně zakázáno propojovat zařízení s různými značeními, jelikož to může být jak neefektivní, tak velmi nebezpečné.

Následuje vysvětlení kódování barevným značením dle EHTMA:-

Třída	Barevné kódové značení	Průtok [litr/min]	Max. tlak [Bar]
A	Žlutá	5,5 – 6,5	180
B	Modrá	13,5 – 16,5	172
C	Zelená	18,0 – 22,0	138
D	Hnědá	27,0 – 33,0	138
E	Červená	36,0 – 44,0	138
F	Černá	45,0 – 55,0	138
G	Oranžová	54,0 – 66,0	138
Z	Šedá	9,0 – 11,0	180

V případě nejasností se vždy obraťte na výrobce zařízení.

Characteristics. Obsluha, která není seznámena s prací s hydraulickým zařízením by měl mít na vědomí následující:

- 1) hydraulická bourací kladiva jsou většinou výkonnější než jejich pneumatický ekvivalent o stejné hmotnosti
- 2) tělo hydraulického bouracího kladiva a přívodní hadice se během normálního provozu dosti zahřívají
- 3) jelikož hydraulické kladivo nemá odfuk jako pneumatická verze je vždy při provozu mnohem tišší, toto neznamená, že není dostatečně výkonné

Bezpečnostní zásady.

- 1) při práci se zařízením vždy používejte schválenou ochrannou pracovní obuv
- 2) při práci se zařízením vždy používejte schválenou ochranu zraku
- 3) přesvědčte se, že oškrť je řádně nasazen a zajištěn v zařízení
- 4) před použitím zařízení zkontrolujte zda na přívodních hadicích nejsou známky poškození, pokud ano, proveďte výměnu hadic.

Záruka



Na váš nový hydraulický agregát Altrad Belle se vztahuje 12 měsíční záruka od data zakoupení.

Záruka se vztahuje na vady konstrukce, materiálu a zpracování.

Níže uvedené není zahrnuto v záruce:

1. Poruchy způsobené špatným, hrubým zacházením, jako pády z výšky a podobným typům zacházení nebo jako důsledek nedodržení návodu k použití při používání, údržbě, montáži a opravách.
2. Změny, doplnění nebo opravy, které na zařízení provedly osoby jiné než pracovníci Altrad Belle nebo jejich zplnomocnění zástupci.
3. Náklady spojené s dopravou jakýchkoliv zařízení za účelem záruční opravy či posouzení záruky, a to do nebo ze závodu Altrad Belle a taktéž náklady k nebo od zplnomocněných zástupců Altrad Belle, kteří provádějí tytéž práce.
4. Materiál a náklady na práci související s opravami nebo výměnou součástí, které podlely běžnému opotřebení nebo znehodnocení.

Níže uvedené součástky nejsou zahrnuty v záruce:

- Zapalovací svíčka
- Filtr vzduchu

Altrad Belle a/nebo jeho zplnomocnění zástupci, vedoucí pracovníci, zaměstnanci nebo zřizenci nenesou žádnou odpovědnost za další nebo jiné poškození, ztráty nebo náklady v souvislosti s (nebo díky) důvodům plynoucím z neschopnosti použít zařízení pro jiné účely.

Záruční nároky - kontakt

Všechny záruční nároky musí být nejdříve směřovány na oddělení reklamaci Altrad Belle Group, buď telefonicky, faxem, emailem nebo písemně.

Adresa:

Altrad Belle Warranty Department,
Sheen Nr. Buxton, Derbyshire, SK17 0EU England.

Tel : +44 (0)1298 84606,

Fax : +44 (0)1298 84722

Email : warranty@Altrad Belle-group.co.uk

Acest manual a fost realizat pentru a vă ajuta să folosiți și întrețineți în siguranță Blocul Hidraulic de Alimentare. Acest manual este destinat reprezentanților și utilizatorilor Blocului Hidraulic de Alimentare.

Cuvânt înainte

Secțiunea **„Descrierea utilajului”** vă ajută să vă familiarizați cu comenzile și alcătuirea utilajului.

Secțiunile **„Instrucțiuni generale referitoare la siguranță”** și **„Sănătatea și siguranța”** explică felul în care trebuie folosit utilajul pentru a vă asigura siguranța și pentru a asigura siguranța publicului larg.

Secțiunea **„Instrucțiuni de utilizare”** vă ajută la reglarea și utilizarea utilajului.

Ghidul de **„Detectare și remediere a defecțiunilor”** vă este de folos în cazul în care aveți o problemă cu utilajul dumneavoastră.

Secțiunea **„Service și întreținere”** vă furnizează informații generale cu privire la întreținerea și repararea utilajului dumneavoastră.

Secțiunea **„Garanție”** detaliază natura garanției acordate și procedura de cerere a garanției.

Secțiunea **„Declarația de conformitate”** vă indică standardele în conformitate cu care a fost construit utilajul.

Instrucțiuni cu privire la notații

Instrucțiunile din acest manual cărora trebuie să le acordați atenție specială sunt indicate în felul următor:



ATENȚIE

Produsul poate fi în situație de risc. Mașina și operatorul poate fi defectată și rănit dacă producerea nu sunt realizate în mod corect.



AVERTISMENT

Viața operatorului poate fi în pericol.

AVERTISMENT



AVERTISMENT

Înainte de a realiza orice operațiuni de întreținere asupra acestei plăci compactoare TREBUIE SĂ CITIȚI și să STUDIAȚI acest manual.

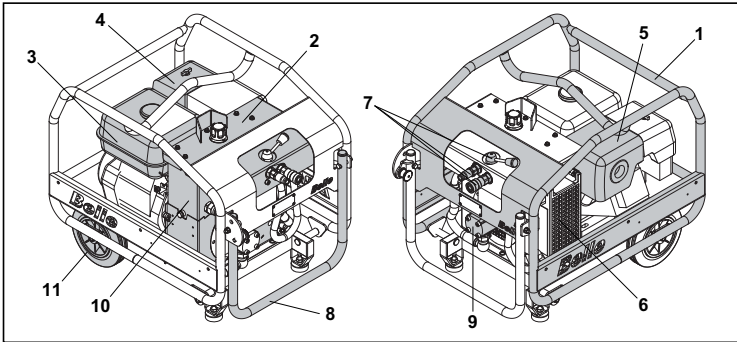
TREBUIE SĂ CUNOAȘTEȚI cum să utilizați în siguranță elementele de control ale mașinii pentru a putea realiza operațiuni de întreținere în siguranță.

(Trebuie să vă asigurați că știți cum să opriți placa compactoare înainte de a o porni, în caz în care întâmpinați dificultăți în controlarea acesteia.)

PURTAȚI ÎNTOTDEAUNA echipament de protecție adecvat pentru protecția personală. Dacă aveți **ÎNTREBĂRI** în ceea ce privește folosirea și întreținerea acestei plăci compactoare, ÎNTREBAȚI SUPERVISORUL DVS. SAU CONTACTAȚI Altrad Belle GROUP.

Cuprins

Modul de utilizare al acestui manual.....	150
Avertisment.....	150
Descrierea utilajului.....	151
Aplicații.....	151
Date Tehnice.....	152
Instrucțiuni generale referitoare la siguranță.....	153
Sănătate și siguranță.....	153
Verificări de siguranță înainte de punerea în funcțiune.....	153
Instrucțiuni de utilizare.....	154
Ghidul de detectare și remediere a defecțiunilor.....	155
Service și întreținere.....	156
EHTMA – Codul de Folosire.....	157
Garanția.....	157
Declarația de conformitate.....	5



1. Cadru
2. Capotă
3. Rezervorul pentru combustibil
4. Filtrul de aer
5. Eșapamentul
6. Radiatorul de ulei
7. Ansamblul supapei
8. Bară pentru transportare
9. Pompă
10. Rezervorul de apă
11. Roțile pentru transportare

Aplicații

Blocul Mediu de Alimentare produs de Altrad Belle Group este potrivit pentru a alimenta utilajele hidraulice Altrad Belle..

- | | |
|-----------------------------------|---------------------------------------|
| a) BHB12 12 kg. Picon manual | b) BHB19 19 kg. Spărgător manual |
| c) BHB23 23 kg. Spărgător manual | d) BHB25 25 kg. Spărgător manual |
| e) 2025 x 25 kg. Spărgător manual | f) 2322-S. Pompă de apă submersibilă. |

Blocul Mediu de Alimentare poate fi conectat în siguranță la orice utilaj de categoria EHTMA C (Triunghiul Verde). Dacă aveți nelămuriri cu privire la conectarea corectă și sigură a unui utilaj vă rugăm contactați Altrad Belle Group sau Reprezentantul local.

Blocul Maxi de Alimentare MAJOR/ 20-140X și MAJOR/ 20-140D produs de Altrad Belle este potrivit pentru a alimenta următoarele utilaje hidraulice Bell din categoria EHTMA C.

- | | |
|-----------------------------------|---------------------------------------|
| a) BHB12 12 kg. Picon manual | b) BHB19 19 kg. Spărgător manual |
| c) BHB23 23 kg. Spărgător manual | d) BHB25 25 kg. Spărgător manual |
| e) 2025 x 25 kg. Spărgător manual | f) 2322-S. Pompă de apă submersibilă. |

Blocul Maxi de Alimentare MAJOR/30-140 produs de Altrad Belle este potrivit pentru a alimenta următoarele utilaje hidraulice din categoria EHTMA D.

- | | |
|------------------------------|---------------------|
| a) BHB27 27 kg. Picon manual | b) 188. Freză-disc. |
|------------------------------|---------------------|

Blocul Maxi de Alimentare poate fi conectat în siguranță la orice alt utilaj din categoria EHTMA D (Triunghiul maro). Dacă aveți nelămuriri cu privire la conectarea corectă și sigură a unui utilaj vă rugăm contactați Altrad Belle Group sau Reprezentantul local.

Model	20-110D*	20-140
Tip	Midi	Midi
Motor	Lombardini 15LD 350	Honda GX270 & Robin EX27
Puterea motorului (Hp)	7.5	9
Debit hidraulic (Litri/ min)	20	20
Presiunea de lucru (Bar)	110	140
Lungimea (mm) (Tratați cu îndoite)	740	740
Lățimea (mm)	555	555
Înălțimea (mm)	620	620
Conexiuni hidraulice	3/8" / 1/2"	3/8" / 1/2"
	Suprafață plată, evacuare rapidă, cuplaje anti-scurgere	
Tipul de ulei hidraulic	- sub 30° = ISO VG T32. - peste 30° = ISO VG T46	
Greutate proprie (Kg)	67	60
Greutate incluzând uleiurile (Kg)	73	66
Capacitatea rezervorului de ulei (litri)	6.2	6.2
Tipul de combustibil	Diesel	Benzină fără Plumb
Capacitatea rezervorului pentru combustibil (litri)	4.3	6
Nivelul de zgomot (dB(A))	104	101

Model	20-140X	20-160X	30-140
Tip	Major	Major	Major
Motor	Honda GX390	Honda GX390	Honda GX390
Puterea motorului (Hp)	13	13	13
Debit hidraulic (Litri/ min)	20	20	30
Presiunea de lucru (Bar)	140	160	140
Lungimea (mm) (Tratați cu îndoite)	740	740	740
Lățimea (mm)	555	555	555
Înălțimea (mm)	620	620	620
Conexiuni hidraulice	3/8" / 1/2"	3/8" / 1/2"	3/8" / 1/2"
	Suprafață plată, evacuare rapidă, cuplaje anti-scurgere		
Tipul de ulei hidraulic	- sub 30° = ISO VG T32. - peste 30° = ISO VG T46		
Greutate proprie (Kg)	72	72	72
Greutate incluzând uleiurile (Kg)	78	78	78
Capacitatea rezervorului de ulei (litri)	6.2	6.2	6.5
Tipul de combustibil	Benzină fără Plumb		
Capacitatea rezervorului pentru combustibil (litri)	6.5	6.5	6.5
Nivelul de zgomot (dB(A))	101	101	101

* = Nu este aprobat CE.

Instrucțiuni generale referitoare la siguranță



Înainte de utilizarea Unităților Hidraulice de Alimentare și Utilaje de Spargere a Pavajului Altrad Belle, trebuie luate următoarele măsuri preventive:

- Citiți cu atenție acest Manual al utilizatorilor și ghidul de utilizare al utilajului ce urmează a fi conectat și utilizat. Respectați recomandările producătorilor.
- Nu folosiți niciodată utilajele și unitățile de alimentare fără Echipamentul Personal corespunzător de Protecție. Altrad Belle vă recomandă să folosiți ochelari și/ sau măști de protecție, căști de protecție a auzului, încălțăminte și mănușilor de protecție.
- Asigurați-vă că „OȚELUL” este fixat corespunzător în spărgător.
- Manipulați unitatea de alimentare numai într-o zonă bine ventilată, asigurând un curent de aer corespunzător pentru ventilatorul de răcire și pentru îndepărtarea gazelor de eșapament.
- Asigurați-vă că ați ales o poziție sigură de utilizare (spațiu de lucru). Altrad Belle vă recomandă să folosiți utilajele la extremitatea furtunelor de transmisie care leagă utilajul de unitatea de alimentare.
- Asigurați-vă că utilajul hidraulic este compatibil cu sursa hidraulică de alimentare folosită. Este PERICULOS să folosiți un utilaj hidraulic cu un debit și o presiune incompatibile.

OBSERVAȚIE: Unitățile de alimentare și utilajele hidraulice furnizate de companiile membre EHTMA au etichete de identificare și este esențial să verificați dacă utilajele și unitatea de alimentare au aceeași etichetă de identificare.

- Verificați frecvent dacă unitatea de alimentare, furtunile și utilajele prezintă deteriorări și/ sau fisuri.
- Nu modificați reglajele blocului de alimentare, ca de pildă viteza/ debitul motorului, regalarea presiunii supapei de evacuare etc. Utilizarea la debite și presiuni care depășesc specificațiile poate fi periculoasă.
- Folosiți numai piese de schimb produse de Altrad Belle. Poate fi periculos să folosiți piese de proveniență incertă.



AVERTISMENT

Nu încercați niciodată să adăugați ulei sau combustibil cu motorul pornit. Folosiți numai tipul corect și nu umpleți excesiv

Sănătate și siguranță



Vibrațiile

Unele vibrații produse în timpul folosirii utilajului sunt transmise mâinilor manipulantului prin bara conducătoare. Gama de utilaje hidraulice produse de Altrad Belle Group a fost proiectată special pentru a reduce nivelele de vibrație ale mâinilor/ brațelor. Consultați datele tehnice și specificațiile pentru nivelele de vibrație și timpii de folosire (timpul maxim recomandat pentru expunere zilnică). NU DEPĂȘIȚI duratele maxime de folosire.

EPP (Echipamentul Personal de Protecție)

Rănirile persoanelor sau daunele materiale pot fi cauzate prin lovituri, strivire, alunecare, împiedicare, cădere sau de către bucăți deșchise datorate mai ales manipulării necorespunzătoare sau neglijenței a utilajului sau de folosirea acestuia într-un spațiu închis.

Când folosiți acest utilaj trebuie să purtați EPP corespunzător, ca de pildă ochelari de protecție, mănuși, căști de protecție a auzului, mască de praf și încălțăminte cu vârf metalic. Purtați îmbrăcăminte corespunzătoare activității pe care o desfășurați. Dacă aveți părul lung, legați-l la spate. Nu purtați bijuterii care s-ar putea prinde în piesele mobile ale utilajului.

Praful

Multe dintre utilajele care se pot folosi împreună cu acest bloc de alimentare pot produce praf dăunător sănătății dumneavoastră. Purtați întotdeauna o mască potrivită tipului de praf produs.

Verificări înainte de punerea în funcțiune



- Asigurați-vă că unitatea de alimentare se află poziționată pe teren stabil sau un alt loc necesar a cărui stabilitate este asigurată prin fixare.



ATENȚIE

Produsul poate fi în situație de risc. Mașina și operatorul poate fi defectată și rănit dacă producerea nu sunt realizate în mod corect.

- Asigurați-vă că eșapamentul motorului nu este înfundat și că există o ventilație corespunzătoare pentru a dispersa gazele de eșapament.
- Asigurați-vă că furtunile de transmisie sunt poziționate astfel încât să se evite orice deteriorare a lor de către vehicule și că ele nu sunt deformată în timpul funcționării utilajului auxiliar.



ATENȚIE

Asigurați-vă că îmbinările furtunelor cu utilajul auxiliar sunt curățate temeinic înainte de conectare. În caz contrar, garniturile pot fi deteriorate.

- Verificați nivelul uleiului de motor și a combustibilului și completați dacă este necesar. Consultați manualele motorului pentru detalii cu privire la tip.
- Verificați nivelul de ulei hidraulic și completați dacă este necesar.

OBSERVAȚIE: Când completați cu lichid rezervorul hidraulic, este recomandabil să folosiți un filtru. Nu umpleți excesiv.

Pornirea motorului

OBSERVAȚIE: Consultați manualul motorului pentru mai multe detalii. Asigurați-vă întotdeauna că maneta de deviație este în poziția de deviație.

Motoarele pe benzină

- 1) Deschideți robinetul de combustibil.
- 2) Închideți șocul de pe carburator.
- 3) Comutați butonul de pornire a motorului în poziția ON.
- 4) Porniți motorul prin tragerea cablului demarorului de recul.
- 5) Pe măsură ce motorul se încălzește, aduceți treptat șocul înapoi în poziția OPEN (DESCHIS).

OBSERVAȚIE: Blocurile de Alimentare Midi și Maxi sunt prevăzute cu un dispozitiv de alimentare la cerere și motorul va rula la relanti până când se generează presiune în sistemul hidraulic.

Motoarele Diesel

- 1) Deschideți robinetul de combustibil.
- 2) Comutați mecanismul de comandă a vitezei motorului în poziția ,START'.
- 3) Comutați maneta decompresorului în poziția ,START'.
- 4) Porniți motorul prin tragerea cablului demarorului de recul.

Verificări tehnice

Înainte de a începe folosirea cu utilajul auxiliar conectat, trebuie efectuate următoarele verificări:

- 1) Maneta de deviație trebuie să fie în poziția ,FLOW' (Curgere).
- 2) Verificați să nu existe vibrații excesive ale motorului.
- 3) Asigurați-vă că nu există scurgeri ale lichidului hidraulic din furtune sau îmbinări.
- 4) Verificați ca indicatorul stării filtrului să nu fie în sectorul de colmatare. Când este indicat acest sector, filtrul conductei de retur trebuie înlocuit.

În funcție de temperatura mediului, performanța optimă este de obicei atinsă după 5-10 minute de utilizare. Acesta este timpul necesar pentru ca uleiul hidraulic să atingă temperatura corectă de funcționare.

Oprirea motorului

OBSERVAȚIE: Consultați manualul motorului pentru detalii în acest sens.

Motoarele pe benzină:

- 1) Comutați maneta de deviație în poziția ,BYPASS' (Deviație)
- 2) Comutați butonul de pornire în poziția OFF
- 3) Închideți robinetul de combustibil.

Motoarele Diesel:

- 1) Comutați maneta de deviație în poziția ,Bypass' (Deviație)
- 2) Comutați mecanismul de comandă a vitezei motorului în poziția ,STOP'
- 3) Închideți robinetul de combustibil.

Problema	Cauza	Remediul
Motorul se oprește sau nu pornește	Robinetul de combustibil este închis.	Deschideți robinetul de combustibil.
	Pană de combustibil.	Realimentați.
	Conducta de combustibil este blocată.	Curățați filtrele/ conductele.
	Canalele de aerisire ale filtrului sunt blocate.	Curățați.
	Filtrul de aer este blocat.	Curățați sau înlocuiți elementul. Consultați manual motorului.
	Motorul este defect	Consultați manualul motorului.
	Nivel scăzut al uleiului de motor (numai pentru motorul pe benzină)	Completați până la nivelul corect. Consultați manualul motorului pentru tipul corect de ulei.
	Cantitatea insuficientă de ulei în rezervorul hidraulic (numai pentru motorul pe benzină)	Completați până la nivelul corect (Consultați secțiunea Datelor Tehnice)
	Comutatorul de pornire al motorului sau firele de legătură sunt deteriorate (numai pentru motorul pe benzină)	Verificați dacă există scurgeri la pământ și înlocuiți piesele deteriorate sau uzate.
	Firele întrerupătorului cu flotor al rezervorului hidraulic sunt deteriorate (numai pentru unitățile pe benzină)	Înlocuiți piesele uzate sau deteriorate.
Presiunea uleiului hidraulic este scăzută	Pompa hidraulică este blocată.	Înlocuiți pompa.
	Maneta de deviație se află în poziția, 'BYPASS' (DEVIATIE)	Comutați în poziția 'FLOW' (curgere)
	Supapa de evacuare este reglată la debit scăzut sau este uzată.	Verificați reglarea supapei de evacuare și modificați.
	Pompa este uzată sau deteriorată.	Verificați debitul de ulei din sistem. Înlocuiți pompa dacă este necesar.
Utilajul auxiliar se încălzește sau se desprinde.	Puterea motorului este scăzută.	Consultați manualul motorului.
	Nervurile radiatorului sunt blocate.	Curățați cu jet de aer.
	Ventilatorul radiatorului de ulei este deteriorat.	Strângeți sau înlocuiți dacă este necesar.
	Pompa hidraulică este deteriorată sau uzată.	Înlocuiți pompa.
	Supapa de evacuare este reglată la debit prea mic sau este uzată.	Verificați reglajul și înlocuiți dacă este necesar
Viteza motorului rămâne la relanti când utilajele sunt în funcțiune (doar pentru 20-140X & 20-160X)	Uleiul hidraulic este contaminat.	Goliți rezervorul de ulei și furtunile de transmisie și umpleți cu ulei curat. Înlocuiți filtrele.
	Cilindrul P.O.D este blocat în poziție de retragere.	Verificați cilindrul și înlocuiți-l dacă este necesar.
	Reglarea cablului P.O.D	Reglați din nou dacă este necesar.
Viteza motorului rămâne la maxim când are loc deviația/ descărcarea	Maneta regulatorului este reglată incorect la viteză mică.	Reglați din nou viteza motorului și blocați maneta regulatorului.
	Cilindrul P.O.D este blocat în poziție de extensie.	Verificați cilindrul și înlocuiți-l dacă este necesar.
	Reglarea cablului P.O.D. este incorectă.	Reglați din nou dacă este necesar.

Următorul grafic detaliază operațiuni de întreținere considerate necesare pentru a asigura funcționarea satisfăcătoare a unității de alimentare.

OBSERVAȚIE: Operațiunile și perioadele rezumate în grafic sunt recomandări inițiale și trebuie revizuite pentru a corespunde condițiile de lucru ale unității de alimentare.

Articol	Operațiune	Primele 50 de Ore	10 Ore	100 Ore	300 Ore
Întreaga unitate.	Mențineți toate zonele curate și lipsite de praf, reziduuri etc.		✓		
	Verificați siguranța tuturor dispozitivelor de fixare mai ales pe suportii motorului.		✓		
Roțile și picioarele.	Inspectați dacă există deteriorări.		✓		
Furtunile de transmisie.	Verificați dacă există fisuri sau deteriorări.		✓		
	Verificați poziționarea corectă a manșoanelor de protecție.		✓		
Motorul.	Verificați nivelul de ulei.		✓		
	Examinați suportii.			✓	
	Examinați amortizorul de zgomot al echipamentului pentru a vedea dacă există deteriorări.			✓	
	Verificați dacă se produc vibrații excesive în timpul funcționării.			✓	
	Schimbați uleiul/ depanați (consultați instrucțiunile producătorilor).				
Rezervorul hidraulic.	Verificați nivelul uleiului.		✓		
	Înlocuiți filtrul.	✓			✓
	Schimbați uleiul hidraulic.				✓
Radiatorul de ulei.	Curățați în exterior cu aer comprimat. NU FOLOSIȚI PERIA DE SĂRMĂ			✓	
Filtrul conductei de retur.	Înlocuiți filtrul.				✓
Conductele / conectorii hidraulici.	Verificați dacă există scurgeri de ulei.		✓		

Verificări ale presiunii sistemului și ale debitului

1. Conectați o unitate corespunzătoare de testare hidraulică la blocul de alimentare. Unitatea trebuie să fie alcătuită dintr-un debitmetru de înaltă presiune 0-50l/min, un manometru 0-200 bar (0-3000 psi), un indicator al temperaturii și o supapă de sarcină. Unitatea sugerată este disponibilă de la UCC (UC4120).
2. Conectați unitatea de testare la blocul de alimentare cu supapa de sarcină și maneta de deviație în poziția de deviație și porniți blocul de alimentare. Lăsați motorul să se încălzească, reglați maneta de deviație în poziția de curgere. Închideți supapa de sarcină complet și verificați dacă reglarea supapei de evacuare este corectă. Uleiul hidraulic are tendința de a se încălzi în timpul acestei operațiuni și astfel, verificarea trebuie efectuată cât mai repede posibil și supapa de sarcină trebuie deschisă înainte de a se atinge temperaturi excesive.
3. Închideți cu atenție supapa de sarcină pentru a ridica presiunea la 100 bar (70 bar pentru modelul Mini). Verificați dacă debitul este între 18 și 20 l/min (28 și 30 l/min. pentru modelul Maxi 30-140). Reglați viteza motorului pentru a determina debitul corect. **NU DEPĂȘIȚI 3600 RPM (2900 RPM pentru modelul Maxi 30-140) „la sarcină”**. Dacă nu se poate obține debitul corect în limita maximă a vitezei motorului, atunci trebuie înlocuită pompa.

CODUL DE FOLOSIRE AL ASOCIAȚIEI EUROPENE A PRODUCĂTORILOR DE UTILAJE HIDRAULICE – SISTEME HIDRAULICE DE ALIMENTARE

Înainte de a începe:

Compatibilitatea

Consultați instrucțiunile de utilizare ale producătorului
Sistemele hidraulice de alimentare sunt proiectate pentru a funcționa la o anumită presiune și debit. Echipamentul produs de membrii EHTMA are o etichetă de identificare triunghiulară codificată printr-o gamă de culori. Verificați dacă atât utilajul cât și unitatea de alimentare au aceeași etichetă de identificare, înainte de utilizare. Este imperativ ca sistemele de alimentare și utilajele care au diferite codificări prin culori să nu fie conectate deoarece aceasta este atât ineficientă cât și periculoasă.

Codul de culori al EHTMA este următorul:

Clasificare	Codul de culoare	Debit 1/ min	Presiune maximă – bar
A	Galben	5,5 – 6,5	180
B	Albastru	13,5 – 16,5	172
C	Verde	18,0 – 22,0	138
D	Maro	27,0 – 33,0	138
E	Roșu	36,0 – 44,0	138
F	Negru	45,0 – 55,0	138
G	Portocaliu	54,0 – 66,0	138
Z	Gri	9,0 – 11,0	180

Dacă aveți nelămuriri, consultați producătorul echipamentului.

Caracteristici: Operatorii care nu sunt familiarizați cu utilizarea utilajelor hidraulice trebuie să aibă în vedere următoarele puncte:

- 1) Spărgătoarele hidraulice sunt de obicei mai puternice decât utilajele pneumatice echivalente.
- 2) Corpul spărgătorului hidraulic și furtunele de alimentare se încălzesc în timpul utilizării normale.
- 3) Deoarece spărgătorul nu are eșapament, acesta este mai silențios. Acest aspect nu trebuie privit ca o lipsă de putere.

Puncte referitoare la siguranță:

- 1) Purtați întotdeauna încălțăminte de protecție când utilizați echipamentele de spargere.
- 2) Se recomandă cu putere ochelarii de protecție mai ales pe suprafețe dure.
- 3) Asigurați-vă că „oțelul” este fixat corespunzător în spărgător.
- 4) Verificați furtunele pentru a vedea dacă există tăieturi adânci sau dacă torsadarea este expusă; înlocuiți orice furtun deteriorat.

Garanția



Blocului dumneavoastră hidraulic de alimentare nou produs de Altrad Belle i se acordă garanție pentru cumpărătorul inițial timp de un an (12 luni) de la data inițială de cumpărare.

Garanția acordată de Altrad Belle se referă la defecte de proiectare, materiale și execuție.

Următoarele aspecte nu sunt acoperite de garanția acordată de Altrad Belle.

1. Deteriorarea cauzată de folosire excesivă, folosire incorectă, cădere sau alte deteriorări similare cauzate de sau care au loc ca rezultat al nerespectării instrucțiunilor de asamblare, utilizare sau întreținere.
2. Modificări, adăugări sau reparații efectuate de alte persoane decât cele de la Altrad Belle Group sau agenții săi recunoscuți.
3. Costurile de transport sau expediere la și de la Altrad Belle Group sau agenții săi recunoscuți, pentru reparații sau diagnosticări în baza unei cereri de garanție, cu privire la orice utilaj.
4. Costurile materialelor și/ sau ale muncii de înlocuire, reparare sau schimbare datorate uzurii corecte.

Următoarele componente nu sunt incluse în garanție:

- Filtrul de aer al motorului
- Buja motorului

Altrad Belle și/ sau agenții săi recunoscuți, administratorii, angajații sau asiguratorii nu vor fi răspunzători de daune cu consecințe importante sau alte daune, pierderi sau cheltuieli în legătură cu acestea sau datorită acestora sau de incapacitatea de a folosi utilajul în vreun scop.

Cereri de garanție

Toate cererile de garanție trebuie mai întâi adresate Altrad Belle Group, fie prin telefon, fax, e-mail sau în scris.

Adresați scrisoarea către:

Altrad Belle Group Warranty Department

Sheen, Nr. Buxton, Derbyshire, SK17 0EU, Anglia

Tel : +44 (0)1298 84606,

Fax : +44 (0)1298 84722

Email : warranty@Altrad Belle-group.co.uk

Ez a kézikönyv a hidraulikus tápegység biztonságos kezelését és karbantartását hivatott elősegíteni. Ezt a kézikönyvet a hidraulikus tápegység kereskedőinek és kezelőinek szántuk.

Előszó

A 'Gép leírása' rész segít Önnek megismerni a gépet és kezelőelemeit.

Az 'Általános biztonság' és az 'Egészség és biztonság' rész kifejti, hogyan használja a gépet úgy, hogy az ön és mások biztonsága garantált legyen.

A 'Hibakeresés' fejezet segít, ha bármilyen problémája akad a gépével

A 'Karbantartás' részben útmutatást talál a gépe általános karbantartásához és javításaihoz.

A 'Garancia' fejezet részletezi a garancia-feltételeket és a garanciális igény érvényesítésének eljárását.

A 'Kettős hatás' rész megmutatja önnek, milyen tömörítési hatékonyságot képes gépével elérni

Útmutatás a megjegyzésekhez

Azokat a részeket a kézikönyvben, amelyekre különös tekintettel kell lennie a következőképpen jelöltük:



VIGYÁZAT

A termék veszélyes lehet. Ön vagy a gépe megsérülhet, ha a műveletek nem szabályszerűen lettek végrehajtvva.



FIGYELEM

A kezelő élete veszélyben lehet!

Figyelmeztetés



VIGYÁZAT

Mielőtt dolgozni kezd a géppel, vagy karbantartást végez rajta, mindig OLVASSA EL és TANULMÁNYOZZA ezt a kezelési és karbantartási utasítást.

Ismerkedjen meg a berendezés vezérlésének biztonságos használatával, és a gép biztonságos karbantartásával.

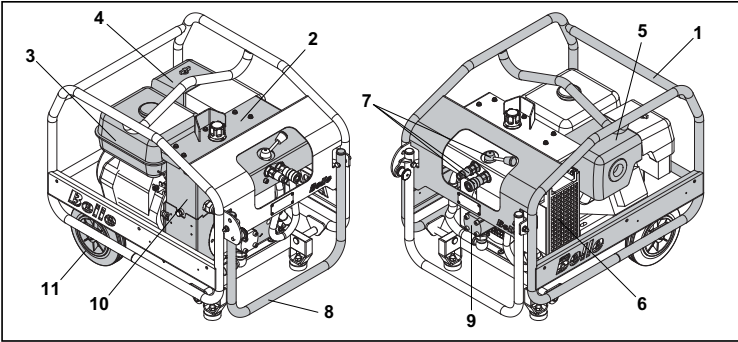
(Megjegyzés: Bekapcsolás előtt bizonyosodjon meg róla, hogy tudja, hogyan kell kikapcsolni a gépet az esetleges problémák felmerülésekor.)

MINDIG viselje a személyes védelmét szolgáló, megfelelő védőfelszerelést.

Ha **BÁRMILYEN KÉRDÉSE** van a gép biztonságos használatával, vagy karbantartásával kapcsolatban, kérdezze meg a felettesét, vagy lépjen kapcsolatba a forgalmazóval

Tartalomjegyzék

Hogyan használja a kezelési és karbantartási utasítást	158
Figyelmeztetés	158
A gép leírása	159
Alkalmazások	159
Műszaki adatok	160
Általános biztonság	161
Egészség és biztonság	161
Indítás előtti ellenőrzés.....	161
Kezelési utasítások	162
Hibaelhárítás	163
Karbantartás	164
EHTMA – Gyakorlati tudnivalók	165
Garancia	165
EU-Megfelelőségi nyilatkozat	5



1. váz
2. burkolat
3. üzemanyag tartály
4. Levegőszűrő
5. kipufogó
6. hidraulika olajhűtő
7. szeleptömb
8. szállító kar
9. hidraulika olajpumpa
10. víztartály
11. szállító kerekek

Alkalmazások

A Altrad Belle Midi hidraulikus tápegység a következő Altrad Belle hidraulikus eszközökkel való működtetésre javasolt:

- | | |
|-----------------------------------|-----------------------------------|
| a) BHB12 12 kg kézi Pick | b) BHB19 19 kg kézi bontókalapács |
| c) BHB23 23 kg kézi bontókalapács | d) BHB25 25 kg kézi bontókalapács |
| e) 2021X 21 kg kézi bontókalapács | f) 2322-S merülőszivattyú |

A Midi hidraulikus tápegység biztonságosan csatlakoztatható bármelyik szerszámhoz, amelyek rendelkezik az EHTMA „C” kategória címkével (zöld háromszög). A csatlakoztatás kapcsán felmerülő kétségek esetén forduljon a Altrad Belle céghez vagy helyi képviselőjéhez tanácsért.

A Altrad Belle Major hidraulikus tápegység MAJOR/20-140X & MAJOR/20-160X a következő Altrad Belle hidraulikus tápegységgel való működtetésre javasolt:

- | | |
|-----------------------------------|-----------------------------------|
| a) BHB12 12 kg kézi Pick | b) BHB19 19 kg kézi bontókalapács |
| c) BHB23 23 kg kézi bontókalapács | d) BHB25 25 kg kézi bontókalapács |
| e) 2021X 21 kg kézi bontókalapács | f) 2322-S merülőszivattyú |

A Altrad Belle Major hidraulikus tápegység MAJOR/30-140 a következő Altrad Belle hidraulikus szerszámmal való működtetésre javasolt:

- | | |
|--------------------------|-----------------|
| a) BHB27 27 kg kézi Pick | b) darabológép. |
|--------------------------|-----------------|

A Major hidraulikus tápegység biztonságosan csatlakoztatható bármelyik szerszámhoz, amelyek rendelkezik az EHTMA „C” kategória címkével (zöld háromszög). A csatlakoztatás kapcsán felmerülő kétségek esetén forduljon a Altrad Belle céghez vagy helyi képviselőjéhez

Géptípus	20-110D*	20-140
Típus	Midi	Midi
Motor	Lombardini 15LD 350	Honda GX270 & Robin EX27
Motorteljesítmény (LE)	7.5	9
Hidraulika áramlási mennyiség (l/p)	20	20
Munkanyomás (Bar)	110	140
Hossz (mm) (Fogóval Hajtogatott)	740	740
Szélesség (mm)	555	555
Magasság (mm)	620	620
Hidraulika csatlakozás	3/8" / 1/2"	3/8" / 1/2"
	Sima, gyorskioldó, tömített csatlakozók	
Hidraulikaolaj típusa	-30° C alatt = ISO VG T32; 30 °C felett = ISO VG T46	
Száraz súly (Kg)	67	60
Súly olajjal (Kg)	73	66
Olajtartály űrtartalom (l)	6.2	6.2
Üzemanyag típusa	Diesel	Ólommentes
Üzemanyagtartály űrtartalma (l)	4.3	6
Zajsztint (dB(A))	104	101

Géptípus	20-140X	20-160X	30-140
Típus	Major	Major	Major
Motor	Honda GX390	Honda GX390	Honda GX390
Motorteljesítmény (LE)	13	13	13
Hidraulika áramlási mennyiség (l/p)	20	20	30
Munkanyomás (Bar)	140	160	140
Hossz (mm) (Fogóval Hajtogatott)	740	740	740
Szélesség (mm)	555	555	555
Magasság (mm)	620	620	620
Hidraulika csatlakozás	3/8" / 1/2"	3/8" / 1/2"	3/8" / 1/2"
	Sima, gyorskioldó, tömített csatlakozók		
Hidraulikaolaj típusa	-30° C alatt = ISO VG T32; 30 °C felett = ISO VG T46		
Száraz súly (Kg)	72	72	72
Súly olajjal (Kg)	78	78	78
Olajtartály űrtartalom (l)	6.2	6.2	6.5
Üzemanyag típusa	Ólommentes		
Üzemanyagtartály űrtartalma (l)	6.5	6.5	6.5
Zajsztint (dB(A))	101	101	101

* = Nem CE jóváhagyott

A Altrad Belle hidraulikus tápegység és bontókalapács használata előtt a következők óvintézkedéseket kell tenni:

- Olvassa el ezt a kezelési utasítást és a csatlakoztatandó eszközeit. Vegye figyelembe a gyártó javaslatait.
- Soha ne üzemeltesse a tápegységet és a eszközöket a személyes védőfelszerelések nélkül. Altrad Belle javasolja védőszemüveg és/ vagy védőmaszk, fülvédő, biztonsági cipő, munkakesztyű és védősisak használatát.
- Ellenőrizze, hogy a „tűske” biztonságosan rögzítve van-e a törőkalapácsba.
- A tápegységet csak jól szellőző helyen használja, ahol megfelelő légáramlás van a hűtőventillátor számára és a kipufogógáz elvezetéséhez.
- Biztonságos munkahelyzetet válasszon. Altrad Belle javasolja, hogy az eszköz annak a szállítótömlőnek a végén legyen üzemeltetve, amellyel az eszköz a tápegységre van csatlakoztatva.
- Biztosítsa, hogy a hidraulikus eszköz kompatibilis legyen a használt hidraulikus tápegységgel. Veszélyes a hidraulikus szerszám használata olyan tápegységgel, amelynek az áramlási mennyisége és nyomása nem megfelelő.

Megjegyzés: Az EHTMA tagvállalatok által szállított hidraulikus tápegységek és eszközök azonosító címkével rendelkeznek, és lényeges annak ellenőrzése, hogy a tápegységnek és a szerszámnak azonos címkéje van-e.

- Gyakran ellenőrizze a tápegység, tömlők és eszközök épségét és/vagy szivárgását.
- Ne változtassa meg a tápegység beállítását, azaz a motor fordulatszámát/áramlási mennyiséget, biztonsági szelep nyomását, stb. Más beállítási értékekkel való üzemeltetés veszélyes lehet.
- Csak Altrad Belle cserealkatrészt használjon. Más alkatrészt felhasználása veszélyes lehet.



FIGYELEM

Ne Töltsön Üzemanyagot Vagy Olajat A Motorba, Ha Az Jár. Megfelelő Minőségűt Használjon, És Ne Töltsse Túl.

Égészség és biztonság

Rezgés

A gép rezgése a fogantyún keresztül némileg átadódhat a kezelő kezeire. A Altrad Belle Group a hidraulikus bontókalapácsot csökkentett kéz/kar rezgéssel fejlesztette ki. A specifikációban és a műszaki adatokban nézze meg a vibráció szintjét és a használati időt. Ne lépje túl a maximális megengedett használati időt.

Személyi védőfelszerelések

A gép helytelen vagy gondatlan kezelése, vagy szűk területen való munkavégzés miatt előforduló ütések, törések, megcsúszások, kioldódás, leesés vagy kirepülő szilánkok személyi sérülést vagy anyagi kárt okozhatnak.

A gép használata során viselje a megfelelő védő felszerelést, azaz a védőszemüveget, a fülvédőt, a porvédő maszkot, és az acélbetétes lábbelit. Viseljen megfelelő ruházatot a munkafolyamat során, és fogja össze hosszú haját, vegye le ékszereit, mert ezek balesetveszélyesek, beleakadhatnak a gép egyes részeibe.

Por

A hidraulikus bontókalapács használata porképződéssel jár, amely veszélyeztetheti az Ön egészségét. Mindig viseljen olyan porvédő maszkot, amely a képződő porhoz megfelelő.

Indítás előtti ellenőrzések

- Biztosítsa, hogy a tápegység stabil aljazaton álljon, vagy szükség esetén megfelelő alátámasztással biztosítsa a stabilitását.



VIGYÁZAT

Ne Üzemeltesse A Berendezést 20°-nál Nagyobb Lejtés Esetén. Különbön A Motor Kenése Nem Lesz Megfelelő, Ami A Motor Súlyos Károsodásához Vezethet.

- Ellenőrizze, hogy a motor kipufogója nincs-e akadályoztatva, és megfelelő-e a szellőzés a kipufogógázok elvezetéséhez.
- Biztosítsa, hogy a szállítótömlők úgy legyenek elhelyezve, hogy elkerülhetők legyenek a járművek, stb. általi sérülések, és ne legyenek megfeszülve, amikor az eszköz használatban van.



VIGYÁZAT

Biztosítsa, Hogy Az Eszközhöz Csatlakozó Tömlőcsatlakozások Alaposan Le Legyenek Tisztítva A Csatlakoztatás Előtt. Ennek Elmulasztása Esetén A Tömítések Károsodhatnak.

- Ellenőrizze a motor üzemanyag és olajsintjét, és szükség esetén töltsse fel. A használandó anyagokat a motor gépkönyvében találja.
- Ellenőrizze a hidraulika olaj szintjét, és szükség esetén töltsse fel.

Megjegyzés: A Hidraulikatartály Feltöltésekor Ajánlatos Szűrőt Használni. Ne Töltsse Túl

A Motor Indítása

MEGJEGYZÉS: A Részleteket Lásd A Motor Gépkönyvében. Mindig Biztosítsa, Hogy A By-pass Kar By-pass Helyzetben Legyen.

Benzinmotor.

- 1) Nyissa az üzemyagcsapot.
- 2) Zárja a szivatót a karburátoron.
- 3) Állítsa a motor gyújtáskapcsolót „BE” helyzetbe.
- 4) A berántó indító kötelének meghúzásával indítsa el a motort.
- 5) Amint a motor felmelegedett, fokozatosan állítsa vissza a szivatót „nyitva” állásba.

Megjegyzés: A Midi És A Major Tápegységek Egy Igény Szerint Bekapcsoló Eszközzel Vannak Felszerelve, És A Motor Üresjáróban Jár, Amíg A Hidraulika Rendszerben Ki Nem Alakul Az Üzemi Nyomás.

Dízelmotorok.

- 1) Nyissa az üzemyagcsapot.
- 2) Állítsa a motor fordulatszám szabályozóját „START” helyzetbe.
- 3) Állítsa a nyomáscsökkentő karját „START” helyzetbe.
- 4) A berántó indító kötelének meghúzásával indítsa el a motort.

Üzemi Ellenőrzések.

A számmal való munkavégzés megkezdése előtt a következő ellenőrzéseket kell elvégezni:

- 1) A by-pass kar „FLOW” helyzetben van-e.
- 2) Ellenőrizze, hogy a motor nem rezeg-e túlságosan
- 3) Bizonyosodjon meg róla, hogy a hidraulikatömlők és csatlakozók nem szivárognak.
- 4) Ellenőrizze, hogy a szűrő szennyezettségjelző nincs-e az eltömődés mezőben. ha ebben a mezőben található, a visszafolyó-ági szűrőt ki kell cserélni. A környezeti hőmérséklettel függően az optimális teljesítmény 5 – 10 perc üzem után érhető el, ennyi idő szükséges, hogy a hidraulikaolaj elérje az üzemi hőmérsékletet.

A Motor Leállítás

Megjegyzés: a részleteket lásd a motor gépkönyvében

Benzinmotor

- 1) Állítsa a bypass kart „BYPASS” helyzetbe.
- 2) Állítsa a gyújtáskapcsolót „KI” helyzetbe
- 3) Zárja el az üzemyagcsapot

Dízelmotor

- 1) Állítsa a bypass kart „BYPASS” helyzetbe.
- 2) Állítsa a motor fordulatszám szabályozót „STOP” helyzetbe
- 3) Zárja el az üzemyagcsapot

Hiba	Ok	Megoldás
A motor leáll, vagy nem indul	Az üzemanyagcsap zárva van	Nyissa az üzemanyagcsapot
	Nincs üzemanyag	Töltsön utána
	Az üzemanyag-vezetékek eltömődött	Tisztítsa meg a vezetékeket/szűrőket
	A szűrősapkában a levegőnyílások eltömődtek	Tisztítsa ki
	A levegőszűrő eltömődött	Tisztítsa vagy cserélje ki a betétet. Lásd a motor gépkönyvét
	A motor meghibásodott	Lásd a motor gépkönyvét
	A motorolajszint alacsony	Töltse fel a megfelelő szintre. Lásd a motor gépkönyvet
	A hidraulika tartályban kevés az olaj (csak benzinmotornál)	Töltse fel a megfelelő szintre (lásd 2. szakasz)
	A motor gyújtáskapcsoló vagy a csatlakozó vezetékek sérültek (csak benzinmotornál)	Ellenőrizze a földelést, és cserélje ki a kopott vagy sérült alkatrészeket.
	A hidraulikatartály úszókapcsoló vezetéke sérült. (csak benzinmotornál)	Cserélje ki a kopott vagy sérült alkatrészeket.
	A hidraulikaszivattyú beragadt.	Cserélje ki a szivattyút.
A hidraulika olajnyomás alacsony.	A bypass kar „BYPASS” helyzetben van	Állítsa „ÁRAMLÁS” helyzetbe
	A biztonsági szelep alacsonyra van beállítva vagy kopott	Ellenőrizze a biztonsági szelep beállítását. Szükség esetén cserélje ki.
	A szivattyú kopott vagy sérült.	Ellenőrizze rendszer olaj áramlását. Renew szivattyút, ha szükséges.
	A motor teljesítménye kicsi	Lásd a motor gépkönyvét
A csatlakoztatott eszköz forróvá válik vagy laza	A hűtőbordák eltömődtek	Sűrített levegővel tisztítsa meg
	Az olajhűtő ventilátor hibás	Húzza meg, vagy szükség esetén cserélje ki
	A hidraulikaszivattyú kopott vagy sérült	Cserélje ki a szivattyút
	A biztonsági szelep alacsonyra van beállítva vagy kopott	Ellenőrizze a biztonsági szelep beállítását, vagy szükség esetén cserélje ki.
	A hidraulikaolaj elszennyeződött	Eressze le a tartályt és a szállítómlöket, és tiszta olajjal töltsse fel. Cserélje ki a szűrőt
A motor üresjáratban marad, amikor a szerszám üzemben van (20-140X & 20-160X)	A POD henger beragadt kitolt állapotban	Ellenőrizze a hengert, és szükség esetén cserélje ki
	A POD kábel beállítása nem megfelelő	Szükség szerint állítsa be.
	Gázkar rosszul beállított alacsony sebességgel.	Visszaállítása motorfordulatszám és zár gázkart.
Motor teljesítménye a maximumon marad, mikor elzárják a szelepeket.	POD henger beragadt kitolt állapotban	Ellenőrizze a hengert és szükség esetén cserélje ki.
	POD kábel beállítása nem megfelelő	Szükség szerint állítsa be.

A következő ellenőrzések szükségesek a hidraulika egység megbízható működéséhez.

Megjegyzés: Az előírások és időtartamok a táblázatban a kezdeti állapotok szerint lett kialakítva, későbbiekben a berendezés állapotától függően igényli a karbantartást.

Egység	Tevékenység	Első 50 Órában	10 Órák	100 Órák	300 Órák
Teljes berendezés.	Tartsa a teljes gépet tisztán és pormentesen.		✓		
	Ellenőrizze a rögzítések biztonságát, különösen a motortartón.		✓		
Kerekek és lábakeet.	Ellenőrizze, hogy a kerekek és a lábak nem sérültek-e.		✓		
Szállítótömlők.	Szivárgás és sérülés ellenőrzés.		✓		
	A védőtömlők megfelelő elhelyezkedésének ellenőrzése.		✓		
Motor.	Ellenőrizze az olajsintet.		✓		
	Ellenőrizze a tartót.			✓	
	Ellenőrizze a kipufogót, nem sérült-e.			✓	
	Ellenőrizze a rezgést a motor járásakor.			✓	
	Olajcsere (lásd a motor gépkönyvét).				
Hidraulika tartály.	Ellenőrizze az olajsintet.		✓		
	Cserélje ki a szűrőt.	✓			✓
	Cserélje ki az olajat.				✓
Olajhűtő.	Sűrített levegővel kívül tisztítsa meg. NE HASZNÁLJON DRÓTKEFÉT.			✓	
Visszafolyó-ági szűrő	Cserélje ki a szűrőt.				✓
Hidraulika csövek / csatlakozások.	Ellenőrizze, nincs-e szivárgás.		✓		

A rendszer nyomásának és áramlási mennyiségének ellenőrzése

- Csatlakoztasson a tápegységhez egy megfelelő hidraulikus mérőegységet. A mérőegységnek tartalmaznia kell egy nagynyomású áramlásmérőt 0-50 l/p mérési tartománnyal, nyomásmérőt 0-200 bar (0-3000psi) mérési tartománnyal, hőmérőt és terhelés szelepet.
- Csatlakoztassa az egységet a tápegységhez a terhelésszeleppel és a bypass karral, amely bypass helyzetben legyen, és indítsa el a tápegységet. hagyja a motort felmelegedni, majd állítsa a bypass kart áramlás helyzetbe. Zárja el teljesen a terhelésszelepet, és ellenőrizze, hogy a biztonsági szelep beállítása megfelelő-e. A hidraulikaolaj a művelet alatt felmelegszik, ezért ellenőrizni kell, és a terhelés szelepet ki kell nyitni, mielőtt az olaj túlzottan felmelegszik.
- Óvatosan zárja el a terhelés szelepet, hogy a nyomás 100 barra (Cub-nál 70 bar) emelkedjen. Ellenőrizze, hogy a folyadékáram 18 – 20 l/p között (Major 30-140-nél 28 – 30 l/p) van-e. Állítsa be úgy a motor fordulatszámát, hogy az áramlási érték megfelelő legyen.

Ne lépje túl a 3600 f/p (Major 30-140-nél a 2900 f/p) fordulatszámot „terheléssel”. Ha a megfelelő folyadékáramlás nem érhető el a max. motorfordulatszámig, a szivattyút ki kell cserélni.

EUROPEAN HYDRAULIC TOOL MANUFACTURERS ASSOCIATION (Európai hidraulikus szerszámgyártók szövetsége) ALKALMAZÁSI SZABÁLYOK – HIDRAULIKUS BONTÓKALAPÁCSOK

Indítás előtt. Lásd a gyártó kezelési utasítását.

Compatibilitás A hidraulikus eszközök meghatározott folyadékáramlás és nyomás mellett működnek. Az EHTMA tagvállalatok által gyártott berendezések háromszögletű színekódos azonosító címkével rendelkeznek. Munkakezdés előtt ellenőrizze, hogy a tápegység és a szerszám azonos azonosító címkével rendelkeznek-e. Lényeges, hogy az eltérő színekódú tápegységek és eszközök nem csatlakoztathatók egymáshoz, mivel az nem hatékony és veszélyes.

Az EHTMA színekódok a következők:

Besorolás	Színekód	Folyadékáram l/p	Max. nyomás bar
A	Sárga	5.5 – 6.5	180
B	Kék	13.5 – 16.5	172
C	Zöld	18.0 – 22.0	138
D	Barna	27.0 – 33.0	138
E	Piros	36.0 – 44.0	138
F	Fekete	45.0 – 55.0	138
G	Narancssárga	54.0 – 66.0	138
Z	Szürke	9.0 – 11.0	180

Kétség esetén forduljon a berendezés gyártóhoz.

Jellemzők. Azoknak a kezelőknek, akik nem ismerik a hidraulikus szerszám használatát, a következőket kell tudniuk:

- 1) A hidraulikus bontókalapács sokkal erőteljesebb, mint az azonos súlyú pneumatikus.
- 2) Normál üzem közben a hidraulikus bontókalapács teste és a tömlők felmelegsznek.
- 3) Mivel a bontókalapácsnak nincs kipufogója, így általában csendesebb üzemű. Ez nem tekinthető teljesítményhiánynak.

Biztonság.

- 1) Mindig viseljen biztonsági cipőt a bontókalapáccsal való munkavégzés során.
- 2) A védőszemüveg erősen ajánlott, különösen kemény felületeken.
- 3) Biztosítsa, hogy a „tüske” biztonságosan legyen rögzítve a kalapácsba.
- 4) Ellenőrizze, hogy a tömlőkön nincs-e bevágás vagy kirojtosodás.. A sérült tömlőt cserélje ki.

Garancia



Az ön új Altrad Belle hidraulikus tápegységére a garancia a vásárlás napjától számított egy évig (12 hónap) érvényes. A garanciát az eredeti vevő veheti igénybe.

A Altrad Belle garancia a kivitelezési, anyag- és gyártási hibákra érvényes.

Az alábbi eseményekre a Altrad Belle nem nyújt garanciát:

1. Rongálás, nem rendeltetésszerű használat, elejtés vagy egyéb, előírásokat be nem tartó magatartás következtében okozott sérülések.
2. Nem Altrad Belle, vagy elismert kereskedője által végzett változtatások, kiegészítések vagy javítások esetén.
3. A Altrad Belle Grouptól vagy általa elismert kereskedőtől, és hozzá történő szállítás költsége, javítás vagy garanciális igény esetén.
4. Anyag- és/vagy bérköltség kopóalkatrészek felújítása, javítása vagy cseréje esetén.

A következő alkatrészekre a garancia nem érvényes:

- Motor légszűrője
- Motor gyújtógyertyája

A Altrad Belle és/vagy az általa elismert forgalmazók, vezetők, alkalmazottak vagy a biztosítók nem felelnek a következményes vagy más károkért, a gép helytelen használatából adódó bármilyen sérülésekért, károkért vagy költségekért.

Garancia

Bármilyen garanciális ügyet először a Altrad Belle bírál el, érkezheth akár telefonon, faxon, e-mail-ben vagy írásban.

A garanciális ügyek intézéséhez forduljon:-

Altrad Belle Group Warranty Department,
Sheen Nr. Buxton, Derbyshire, SK17 0EU England.

Tel : +44 (0)1298 84606,

Fax : +44 (0)1298 84722

Email : warranty@Altrad Belle-group.co.uk

Ova uputstva su napisana kao pomoć za sigurno rukovanje i servisiranje hidrauličkog agregata. Ova uputstva su namijenjena prodavačima i rukovateljima hidrauličkog agregata.

Predgovor

Odjeljak **'Opis stroja'** pomaže Vam upoznati se sa osnovnim dijelovima stroja i njegovim upravljanjem.

Odjeljci **'Sigurnost općenito'** i 'Zdravlje i sigurnost' obješnjavaju kako koristiti stroj a pritom paziti na vlastitu sigurnost i sigurnost okoline i društva općenito.

Odjeljak **'Upute za rad'** pomažu Vam u pripremi i radu sa strojem.

Odjeljak **'Rješavanje problema'** je vodič koji Vam pomaže ako imate probleme sa strojem.

Odjeljak **'Service & Održavanje'** pomoći će Vam kod generalnog održavanje i servisiranja Vašeg stroja.

Odjeljak **'Garancija'** detaljno objašnjava što je pokriveno garancijom te postupak u slučaju reklamacije.

Odjeljak **'Izjava o usklađenosti'** pokazuje standarde u skladu sa kojima je stroj izrađen.

Upute vezane za oznake

Text u ovim uputstvima na koji treba obratiti posebnu pažnju je prikazan na slijedeći način:



PAŽNJA

Proizvod može biti opasan. Stroj ili Vi možete biti oštećeni ili povređeni ako se postupci ne izvode na pravilan način.



UPOZORENJE

Život rukovatelja može biti ugrožen.

Upozorenje



UPOZORENJE

Prije rukovanja ili provođenja održavanja na ovom stroju MORATE PROČITATI i PROUČITI ova uputstva.

SAZNAJTE kako sigurno koristiti i upravljati ovim strojem te što morate učiniti da bi održavanje bilo sigurno.

(Upamtite: budite sigurni da znate isključiti stroj prije nego što ga startate, u slučaju da dođete u poteškoće.)

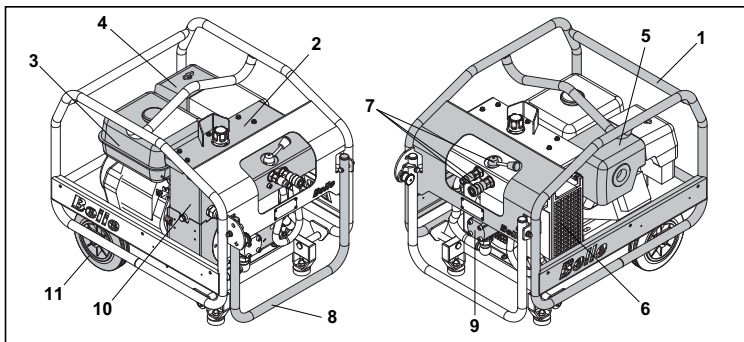
UVIJEK nosite ili koristite odgovarajuću zaštitnu opremu potrebnu za Vašu profesionalnu zaštitu.

Ako imate **BILO KAKVO PITANJE** u vezu sigurne uporabe ili održavanja ovog stroja, PITAJTE SVOG PRODAVAČA ILI ZOVITE:

Altrad Belle GROUP (UK): +44 1298 84606.

Sadržaj

Kako Koristiti Ova Uputstva	166
Upozorenje	166
Opis Stroja	167
Primjena	167
Tehnički Podaci	168
Sigurnost Općenito.....	169
Zdravlje I Sigurnost	169
Provjere Prije Startanja	169
Upute Za Rad	170
Vodič Za Rješavanje Problema	171
Servis I Održavanje.....	172
EHTMA – Kodovi U Praksi	173
Garancija	173
Izjava O Usklađenosti.....	5



1. Okvir
2. Cowl
3. Spremnik goriva
4. Filter zraka
5. Ispuh
6. Hladnjak za ulje
7. Spojnice za cijevi
8. Transportna ručka
9. Pumpa
10. Spremnik vode
11. Transportni kotači

Primjena

Altrad Belle Midi Power Pack je pogodan za pogon slijedećih Altrad Belle hidrauličnih alata.

- | | |
|--|--|
| a) BHB12 12 Kg. ručni čekić. | b) BHB19 19 Kg. ručni čekić za razbijanje. |
| c) BHB23 23 Kg ručni čekić za razbijanje. | d) BHB25 25 Kg. ručni čekić za razbijanje. |
| e) BHB25X 25 Kg. ručni čekić za razbijanje | f) 2322-S potopna pumpa za vodu. |

Midi Power Pack može se sigurno priključiti na bilo koji alat koji ima oznaku EHTMA Category 'C' (Zeleni trokut). Ako niste sigurni da li je spoj sa alatom ispravan i siguran molimo kontaktirajte Altrad Belle Group ili lokalnog prodavača za savjet.

Altrad Belle Major Power Pack MAJOR/20-140X i MAJOR/20-160X su pogodni za pogon slijedećih Altrad Belle hidrauličnih alata EHTMA Cat. 'C'.

- | | |
|--|--|
| a) BHB12 12 Kg. ručni čekić. | b) BHB19 19 Kg. ručni čekić za razbijanje. |
| c) BHB23 23 Kg ručni čekić za razbijanje. | d) BHB25 25 Kg. ručni čekić za razbijanje. |
| e) BHB25X 25 Kg. ručni čekić za razbijanje | f) 2322-S potopna pumpa za vodu. |

Altrad Belle Major Power Pack MAJOR/30-140 je pogodan za pogon slijedećih Altrad Belle hidrauličnih alata EHTMA Cat. 'D'.

- | | |
|--|-----------------------|
| a) BHB27 27 Kg. ručni čekić za razbijanje. | b) rezalica sa diskom |
|--|-----------------------|

Major Power Pack može se sigurno priključiti na bilo koji alat koji ima oznaku EHTMA Category 'D' (Smeđi trokut). Ako niste sigurni da li je spoj sa alatom ispravan i siguran molimo kontaktirajte Altrad Belle Group ili lokalnog prodavača za savjet.

Model	20-110D*	20-140
Tip	Midi	Midi
Motor	Lombardini 15LD 350	Honda GX270 & Robin EX27
Snaga Motora (Hp)	7.5	9
Hidraulički Orotok (Ltrs/Min)	20	20
Radni Oritisak (Bar)	110	140
Duljina (mm) (Sa Handle omotane)	740	740
Širina (mm)	555	555
Visina (mm)	620	620
Hidraulične Spojnice	3/8" / 1/2"	3/8" / 1/2"
	Ravno lice, brzo oslobađanje, ne-kapajuće spojke	
Tip Hidrauličnog Ulja	- Ispod 30° = ISO VG T32. - Preko 30° = ISO VG T46	
Težina bez Tekućina (Kg)	67	60
Težina sa Uljima (Kg)	73	66
Kapacitet Spremnika Ulja (Ltrs)	6.2	6.2
Tip Goriva	Dizel	Bezolovni
Kapacitet Spremnika Goriva (Ltrs)	4.3	6
Nivo Buke (dB(A))	104	101

Model	20-140X	20-160X	30-140
Tip	Major	Major	Major
Motor	Honda GX390	Honda GX390	Honda GX390
Snaga Motora (Hp)	13	13	13
Hidraulički Orotok (Ltrs/Min)	20	20	30
Radni Oritisak (Bar)	140	160	140
Duljina (mm) (Sa Handle omotane)	740	740	740
Širina (mm)	555	555	555
Visina (mm)	620	620	620
Hidraulične Spojnice	3/8" / 1/2"	3/8" / 1/2"	3/8" / 1/2"
	Ravno lice, brzo oslobađanje, ne-kapajuće spojke		
Tip Hidrauličnog Ulja	- Ispod 30° = ISO VG T32. - Preko 30° = ISO VG T46		
Težina bez Tekućina (Kg)	72	72	72
Težina sa Uljima (Kg)	78	78	78
Kapacitet Spremnika Ulja (Ltrs)	6.2	6.2	6.5
Tip Goriva	Bezolovni	Bezolovni	Bezolovni
Kapacitet Spremnika Goriva (Ltrs)	6.5	6.5	6.5
Nivo Buke (dB(A))	101	101	101

* = Ne CE Odobreno

Sigurnost općenito



Slijedeće predradnje treba poduzeti prije rada sa Altrad Belle hidrauličkim agregatom i alatima za razbijanje.

- Pročitajte uputstva za rukovatelja i knjigu uputstava za alate koje ćete priključiti i raditi s njima. Obratite pažnju na preporuke proizvođača.
- Nikada ne radite sa pogonskom jedinicom i alatima bez ispravne opreme za osobnu zaštitu. Altrad Belle preporučuje uporabu zaštitnih naočala i/ili maske za lice, štitnika za uši, zaštitne obuće, rukavica i šljema za glavu.
- Osigurajte da je čelični nastavak sigurno učvršćen u čekiću.
- Sa pogonskom jedinicom isključivo u dobro prozračenom prostoru uz osiguran odgovarajući protok zraka za ventilator za hlađenje i uklanjanje ispušnih plinova.
- Pobrinite se da odaberete sigurno radno mjesto. Altrad Belle preporučuje da alati s kojima radite budu što dalje od hidrauličnih cijevi kojima je alat spojen sa pogonskom jedinicom.
- Pazite da hidraulički alat bude kompatibilan sa hidrauličkom pogonskom jedinicom sa kojom ćete raditi. **OPASNO JE** koristiti hidraulički alat sa neodgovarajućim protokom i pritiskom.

BILJEŠKA:- Hidraulička pogonska jedinica i alat kupljeni od proizvođača koji su članovi EHTMA sustava imaju oznaku na sebi i važno je da provjerite da li alat i pogonska jedinica imaju istu iznaku.

- Provjeravajte često pogonsku jedinicu, cijevi i alat da nemaju oštećenja i/ili curenja.
- Nemojte mijenjati postavke pogonske jedinice, što znači: brzina rada motora i protok, postavke ventila za smanjenje pritiska itd. Rada sa protocima i pritiscima drugačijima nego u specifikacijama može biti opasan.
- Upotrebljavajte isključivo Altrad Belle zamjenske dijelove. Može se pokazati opasnim ugrađivati dijelove nepoznatog porijekla.



UPOZORENJE

Nikada ne pokušavajte dodavati gorivo ili ulje dok motor još radi. Upotrebljavajte samo ispravnu gradaciju, i nemojte prepuniti.

Zdravlje i sigurnost



Vibracija

Dio vibracije za vrijeme rada stroja se prenosi preko drške na ruke rukovatelja. Altrad Belle Group Hidraulički alati su posebno dizajnirani da smanjuju nivo vibracije na rukama. Ovo se odnosi na podatke iz odjeljka Specifikacije i tehnički podaci za nivo vibracije i vrijeme korištenja (preporučeno maksimalno vrijeme rada dnevno). **NEMOJTE PRELAZITI** maksimalno preporučeno vrijeme korištenja.

OZO (Osobna zaštitna oprema)

Osobne ozljede ili šteta na stvarima može biti uzrokovane udarcima, gnječenjem, klizanjem, spoticanjem, padanjem, ili letećim khotinama uslijed najčešće nepravilnog ili nepažljivog rukovanja strojem ili radom u uskom prostoru.

Odgovarajuću OZO treba nositi pri korištenju ovog stroja što znači: zaštitne naočale, rukavice, štitnike za uši, masku protiv prašine i obuću sa čeličnim ojačanjima na prstima. Nosite odjeću prikladnu za rad koji obavljate. Dugu kosu vezite otraga i uklonite nakit koji može biti zahvaćen pokretnim dijelovima stroja.

Prašina

Mnogi alati koji se mogu koristiti sa Hidrauličkim agregatom Power Pack stvaraju prašinu, koja može biti štetna za Vaše zdravlje. Uvijek nosite masku koja je odgovarajuća za tip prašine koja se stvara.

Provjere prije startanja



- Osigurajte da pogonska jedinica stoji na čvrstom tlu ili ako je potrebno da je na odgovarajući način učvršćena radi stabilnosti.



PAŽNJA

Do not operate the machine at an angle of greater than 20 degrees, otherwise the engine lubricating system may fail, causing extensive damage to the engine.

- Osigurajte da ispuh motora nije začepljen i da se prostor dovoljno prozračuje da bi se ispušni plinovi raspršili.
- Osigurajte da su hidrauličke cijevi postavljene tako da se izbjegava oštećivanje prelaskom vozila itd., te da nisu pre nategnute kad je priljučni alat u uporabi.



PAŽNJA

Pobrinite se da su spojnice crijeva za dodatnu opremu alat temeljito očistiti prije povezivanja. Ako to ne učinite može doći do oštećenja brtvi.

- Provjerite nivoe goriva i ulja u motoru, i dopunite ako je potrebno. Provjerite u uputstvima za motor za detalje gradacije.
- Provjerite nivo hidrauličkog ulja i dopunite ako je potrebno.

BILJEŠKA:- Kada punite spremnik hidrauličkog ulja preporučljivo je koristiti lijevak. Nemojte prepuniti.

Startanje motora

BILJEŠKA:- Proučite detalje u uputstvima za motor. Uvijek budite sigurni da je ručica Bypass-a u položaju Bypass.

Benzinski motori

- 1) Otvorite dovod goriva/Open the fuel tap.
- 2) Zatvorite čok na rasplinjaču.
- 3) Postavite prekidač motora u položaj 'ON'.
- 4) Startajte motor povlačeći hvataljku poteznog startera.
- 5) Kad se motor zagrijao, postupno vratite čok u položaj 'OPEN'.

BILJEŠKA:- Midi i Major benzinski hidraulički agregati opremljeni su uređajem za „snagu na zahtjev“ i motor će raditi u praznom hodu sve dok se ne stvori pritisak u hidrauličkom sustavu.

Dizel motori

- 1) Otvorite dovod goriva.
- 2) Podesite ručicu za kontrolu brzine motora u položaj 'START'.
- 3) Postavite ručicu za dekompresiju u položaj 'START'.
- 4) Startajte motor povlačeći užu poteznog startera.

Provjere u radu

Prije početka rada sa priključnim alatima, treba provesti slijedeće provjere:

- 1) Ručica Bypass-a je u položaju "FLOW".
- 2) Provjerite da nema pretjeranih vibracija na motoru.
- 3) Provjerite da nema curenje hidrauličkog ulja na cijevima i spojnica.
- 4) Provjerite da pokazivač stanja filtera nije u području začepljenosti. Kada se pokaže to područje, treba zamijeniti povratni linijski filter. Ovisno o temperaturi okoline, optimalna izvedba se obično postiže nakon 5-10 minuta rada, to vrijeme je potrebno da hidrauličko ulje dostigne ispravnu radnu temperaturu.

Gašenje motora

BILJEŠKA:- Za detalje provjerite u uputstvima za motor.

Benzinski motori.

- 1) Postavite ručicu bypass-a u položaj 'BYPASS'.
- 2) Okrenite prekidač motora u položaj 'OFF'.
- 3) Zatvorite dovod goriva.

Dizel motori.

- 1) Postavite ručicu bypass-a u položaj 'BYPASS'.
- 2) Podesite ručicu kontrole brzine motora u položaj 'STOP'.
- 3) Isključite dovod goriva.

Problem	Uzrok	Lijek
Motor se ugasio ili neće upaliti.	Ventil dovoda goriva je zatvoren.	Otvorite ventil dovoda goriva.
	Nema goriva.	Napunite spremnik gorivom.
	Linija dovoda goriva je blokirana.	Očistite filter i cijevi.
	Otvori za zračenje na poklopcu filtera začepljeni.	Očistite.
	Pročistač zraka blokirana.	Očistite ili zamijenite element. Provjerite u uputstvima motora.
	Motor je pokvaren.	Provjerite uputstva za motor.
	Manjak ulja u motoru. (Samo kod benzinskog motora).	Dolijte ulje do potrebnog nivoa. Provjerite u uputstvima za motor koja je ispravna gradacija ulja.
	Nedovoljno ulja u hidrauličkom spremniku. (Samo kod benzinskog motora).	Dolijte ulje do potrebnog nivoa (Provjerite u odjeljku tehničkih podataka)
	Prekidač za paljenje motora ili spojni vodiči su oštećeni (Samo kod benzinskih jedinica).	Provjerite uzemljenje i zamijenite istrošene ili oštećene dijelove.
	Hidraulični spremnik plovkom žica oštećena (Samo kod benzinskog motora).	Obnovite istrošeni ili oštećeni dijelovi.
Nizak pritisak Hidrauličkog ulja.	Hidraulička pumpa je začepljena.	Popravite pumpu.
	Bypass ventil je u položaju 'BYPASS'.	Postavite ga u položaj 'FLOW'
	Ventil opterećenja postavljen na „low“ ili je istrošen.	Provjerite postavke ventila opterećenja i podesite.
	Pumpa je istrošena ili oštećena.	Provjerite protok ulja u sustavu. Obnovite pumpu ako je potrebno.
Priključeni alat s pregrijava ili radi slabo.	Snaga motora smanjena.	Provjerite u uputstvima motora
	Rebra hladnjaka su blokirana.	Očistite koristeći zrak pod pritiskom.
	Ventilator hladnjaka ulja oštećen.	Pričvrstite ili obnovite ako je potrebno.
	Hidraulička pumpa istrošena ili oštećena.	Obnovite pumpu.
	Ventil opterećenja postavljen na „low“ ili je istrošen.	Provjerite postavke ventila opterećenja i obnovite ako treba.
Brzina motora ostaje niska kada su priključeni alati za rad (20-140X & 20-160X samo)	Zaprtno hidrauličko ulje.	Ispitite ulje iz spremnika i cijevi prijenosa i napunite sa čistim uljem. Zamijenite filtere.
	P.O.D. Cilindar se zaglavio u uvučenom položaju.	Provjerite cilindar i zamijenite ako je potrebno
	P.O.D. Podešavanje kabela.	Ponovno podesite ako je potrebno.
Brzina motora ostaje Na najvećoj kada je maknuto opterećenje / uključen Bypass.	Ventil gasa je krivo podešen na malu brzinu.	Ponovno podesite brzinu motora i zakočite ventil gasa.
	P.O.D. Cilindar se zaglavio u izvučenom položaju.	Provjerite cilindar i zamijenite ako je potrebno.
	P.O.D. Nepravilno podešen kabel.	Ponovno podesite ako je potrebno.

Slijedeći raspored daje detalje na koje obavezno treba obratiti pažnju kako bi se osigurao zadovoljavajući rad pogonske jedinice.

BILJEŠKA:- Napomene i periodi prikazani u ovom rasporedu su početne preporuke i treba ih prilagoditi da odgovaraju radnim uvjetima Pogonske jedinice.

Dio	Pažnja	Prvih 50 Sati	10 Sati	100 Sati	300 Sati
Kompletna jedinica.	Držite sva mjesta čistima i bez prašine, krhotina i sl.		✓		
	Provjerite sigurnost svih učvršćivača a naročito nosača motora.		✓		
Kotači i stope.	Provjerite da nema oštećenja.		✓		
Cijevi prijenosa.	Provjerite da nema curenja ili oštećenja.		✓		
	Provjerite da li su zaštitna grla ispravno postavljena.		✓		
Motor.	Provjerite nivo ulja.		✓		
	Provjerite nosače (ovjes).			✓	
	Provjerite da li je prigušni lonac oštećen ili pokvaren.			✓	
	Provjerite da nema pretjerane vibracije dok radi.			✓	
	Zamjenite ulje/Servisirajte (Proučite upute proizvođača).				
Hidraulički spremnik.	Provjerite nivo ulja.		✓		
	Zamijenite filter.	✓			✓
	Zamijenite hidraulično ulje.				✓
Hladnjak ulja.	Očistite iz vana koristeći komprimirani zrak. NEMOJTE KORISTIT ČELIČNU ČETKU.			✓	
Povratni linijski filter.	Zamijenite filter.				✓
Hidrauličke cijevi / spojnice.	Provjerite da nema curenja ulja.		✓		

Provjere sistema pritiska i protoka

- Priključite odgovarajući uređaj za hidrauličko testiranje na agregat. Uređaj se treba sastojati od pokazivača protoka pod visokim pritiskom 0-50l/min, manometra 0-200 bar (0-3000psi), pokazivača temperature, i ventila za opterećenje. Takav uređaj je dostupan od UCC (UC4120).
- Priključite testni uređaj na agregat sa ventilom za opterećenje i By-Pass ručicom u položaju by-pass i startajte agregat. Pustite da se motor zagrije, postavite ručicu by-pass u položaj flow. Zatvorite ventil opterećenja da kraja i provjerite da li je je očitavanje otpusnog ventila ispravno. Hidrauličko ulje će imati tendenciju zagrijavanja za vrijeme rada i zato provjeru treba raditi što je brže moguće a ventil za opterećenje otvoriti prije postizanja visoke temperature.
- Pažljivo zatvorite ventil za opterećenje kako biste podigli pritisak na 100 Bar (70 Bar za Cub). Provjerite da li je nivo protoka između 18 i 20 l/min (28 i 30 l/min za Major 30-140). Podesite brzinu rada motora da biste dobili ispravan protok.
NEMOJTE PRELAZITI 3600 o/min (2900 o/min za Major 30-140) pod opterećenjem. Ako ne možete postići ispravan protok uz maksimalnu brzinu motora tada treba zamijeniti pumpu.

KODOVI U PRAKSI EUROPSKE ASOCIJACIJE PROIZVOĐAČA HIDRAULIČKIH ALATA – HIDRAULIČKI SISTAVI SNAGE

Prije startanja. Provjerite uputstva zarad proizvođača.

Kompatibilnost. Hidraulički sustavi snage su dizajnirani za rad sa specifičnim protocima i pritiscima. Oprema proizvedena od EHTMA članica a oznaku trokuta koji bojom označava nivo protoka i pritiska. Prije rada provjerite da li i alat i pogonska jedinica imaju istu oznaku. Neophodno je važno da ukoliko pogonska jedinica i alati nemaju oznaku iste boje ne budu spojeni zajedno jer takva primjena je neefikasna i opasna.

Vama za uputu EHTMA oznake su slijedećih boja:-

Classifikacija	Boja koda.	Protok l/min	Maks preitisak Bar.
A	Žuta	5.5 – 6.5	180
B	Plava	13.5 – 16.5	172
C	Zelena	18.0 – 22.0	138
D	Smeđa	27.0 – 33.0	138
E	Crvena	36.0 – 44.0	138
F	Crna	45.0 – 55.0	138
G	Narančasta	54.0 – 66.0	138
Z	Siva	9.0 – 11.0	180

Ako niste sigurni konzultirajte se sa proizvođačem opreme.

Karakteristike. Rukovatelji koji nemaju iskustva sa upotrebom hidrauličkih pogonskih jedinica trebaju slijediti slijedeće upute:-

- 1) Hidraulički čekići su obično snažniji nego pneumatski alati odgovarajuće težine.
- 2) Tijelo hidrauličkog čekića i pripadajuće sijevi će postati prilično tople za vrijeme normalnog rada.
- 3) Budući da čekić nema ispuha generalno je puno tiši u radu. To ne treba shvatiti kao manjak snage.

Sigurnosne točke.

- 1) Uvijek nosite sigurnosnu obuću kada radite sa opremom za razbijanje.
- 2) Zaštita očiju je strogo propisana, naročito kod tvrdih površina.
- 3) Osigurajte da je čelični nastavak sigurno učvršćen u čekiću.
- 4) Provjerite da cijevi nemaju dubokih posjekotina ili istaknutog pletiva, zamijenite svaku oštećenu cijev.

Garancija



Vaša nova Altrad Belle Hidraulična pogonska jedinica ima garanciju prema krajnjem naručitelju za period od jedne godine (12 mjeseci) od pravog datuma isporuke.

Altrad Belle garancija odnosi se na pogreške u dizajnu, ugrađenom materijalu, i sastavljanju stroja.

Slijedeće nije pokriveno garancijom tvrtke Altrad Belle Group:

1. Šteta uzrokovana zlouporabom, krivom uporabom, padanjem, ili slična šteta koja je posljedica krivog sastavljanja, rada ili održavanje od strane korisnika.
2. Izmjene, dodaci, ili popravci izvedeni od osoba koje nisu iz Altrad Belle Group ili njezini ovlašteni predstavnici.
3. Transport i otpremnički troškovi prema ili od Altrad Belle Group ili njezinih ovlaštenih predstavnika, nastali zbog popravka ili radova zbog reklamacije, na bilo kojem stroju.
4. Materijal i / ili trošak rada da na obnovi, popravku ili Izamjeni dijelova uslijed normalnog trošenja.

Slijedeći dijelovi nisu pokriveni garancijom.

- Zračni filter motora
- Svječica za paljenje motora

Altrad Belle i /ili njihovi ovlašteni predstavnici, direktori, zaposlenici ili osiguranje neće biti odgovorni za slučajna ili druga oštećenja, gubitke ili troškove nastale iz bilo kojeg razloga zbog kojeg se stroj ne može koristiti za svoju svrhu.

Reklamacije u garantnom roku

Sve reklamacije prvo treba uputiti u Altrad Belle, bilo telefonom, Fax-om, E-mailom, ili pismom.

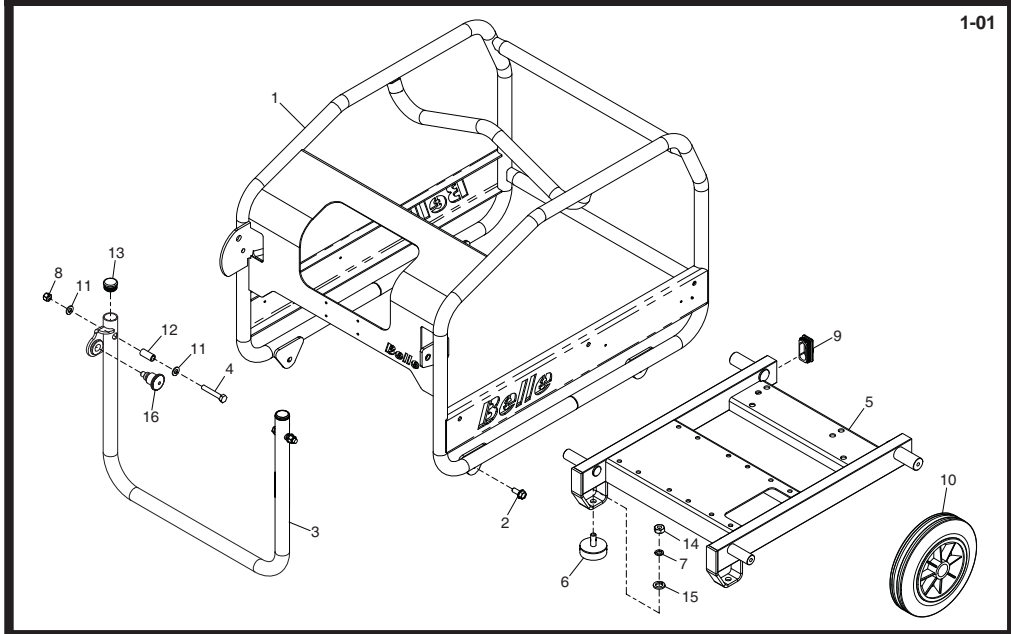
Podaci za kontakt za reklamaciju u garantnom roku:

Altrad Belle Group Warranty Department,
Sheen Nr. Buxton, Derbyshire, SK17 0EU England.

Tel : +44 (0)1298 84606,

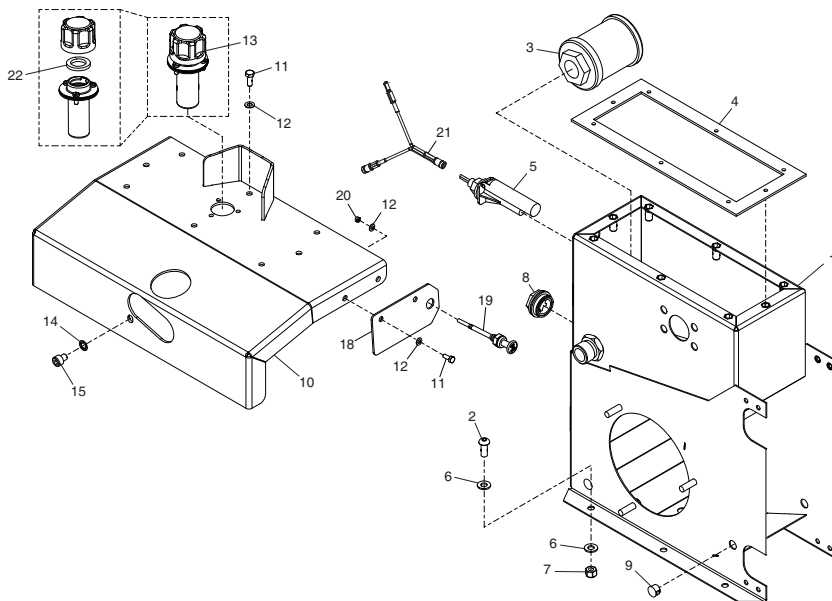
Fax : +44 (0)1298 84722

Email : warranty@Altrad Belle-group.co.uk



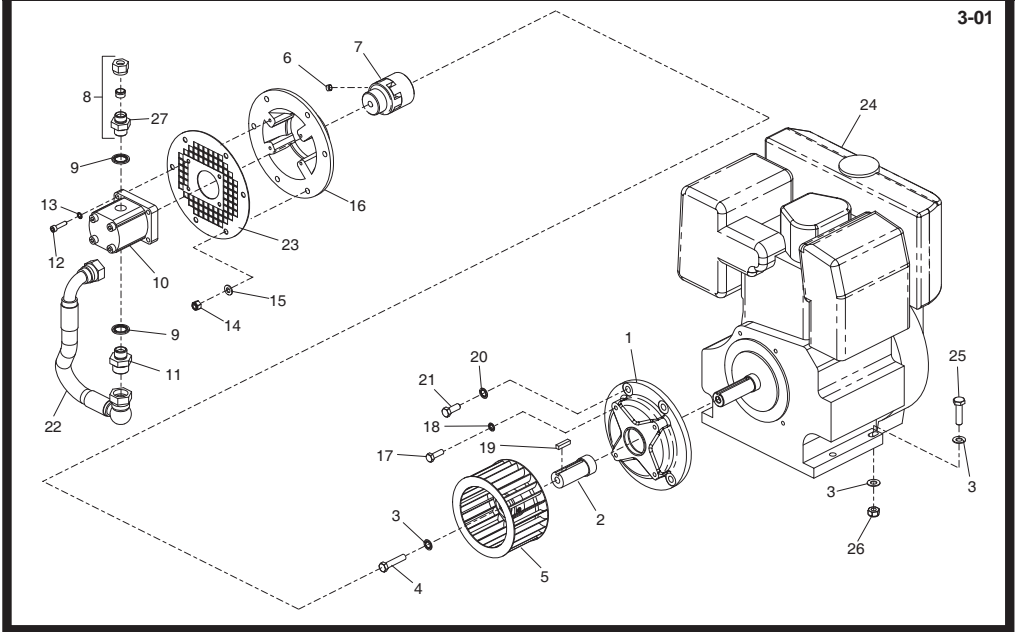
Chassis Assembly, Ensemble Châssis, Conjunto de Chassis, Conjunto do Chassis

1	02356SIL.....	Frame - Silver.....	Châssis - Argent.....	Estructura - Plata.....	Estrutura - Prata.....	1
1	02356B.....	Frame - Blue.....	Châssis - Bleu.....	Estructura - Azul.....	Estrutura - Azul.....	1
1	02356AP.....	Frame - AP Green.....	Châssis - AP Vert.....	Estructura - Verde.....	Estrutura - Verde.....	1
1	02356R.....	Frame - Red.....	Châssis - Rouge.....	Estructura - Roja.....	Estrutura - Vermelho.....	1
1	02356Y.....	Frame - Yellow.....	Châssis - Jaune.....	Estructura - Amarilla.....	Estrutura - Amarelo.....	1
1	02356W.....	Frame - White.....	Châssis - Blanc.....	Estructura - Blanco.....	Estrutura - Branco.....	1
1	02356GR.....	Frame - Grey.....	Châssis - Gris.....	Estructura - Gris.....	Estrutura - Cinza.....	1
2	7/8037.....	Screw.....	Vis.....	Tornillo.....	Parafuse.....	M8 x 20..... 4
3	02361SIL.....	Handle - Silver.....	Poignee - Argent.....	Manillar - Plata.....	Punho - Prata.....	→ 1205594..... 1
3	02361B.....	Handle - Blue.....	Poignee - Bleu.....	Manillar - Azul.....	Punho - Azul.....	→ 1205594..... 1
3	02363AP.....	Handle - AP Green.....	Poignee - AP Vert.....	Manillar - Verde.....	Punho - Verde.....	→ 1205594..... 1
3	02361R.....	Handle - Red.....	Poignee - Rouge.....	Manillar - Roja.....	Punho - Vermelho.....	→ 1205594..... 1
3	02362Y.....	Handle - Yellow.....	Poignee - Jaune.....	Manillar - Amarilla.....	Punho - Amarelo.....	→ 1205594..... 1
3	02364W.....	Handle - White.....	Poignee - Blanc.....	Manillar - Blanco.....	Punho - Branco.....	→ 1205594..... 1
3	02361GR.....	Handle - Grey.....	Poignee - Gris.....	Manillar - Gris.....	Punho - Cinza.....	→ 1205594..... 1
3	02399SIL.....	Handle - Silver.....	Poignee - Argent.....	Manillar - Plata.....	Punho - Prata.....	→ 205595..... 1
3	02399B.....	Handle - Blue.....	Poignee - Bleu.....	Manillar - Azul.....	Punho - Azul.....	→ 205595..... 1
3	02399AP.....	Handle - AP Green.....	Poignee - AP Vert.....	Manillar - Verde.....	Punho - Verde.....	→ 205595..... 1
3	02399R.....	Handle - Red.....	Poignee - Rouge.....	Manillar - Roja.....	Punho - Vermelho.....	→ 205595..... 1
3	02399Y.....	Handle - Yellow.....	Poignee - Jaune.....	Manillar - Amarilla.....	Punho - Amarelo.....	→ 205595..... 1
3	02399W.....	Handle - White.....	Poignee - Blanc.....	Manillar - Blanco.....	Punho - Branco.....	→ 205595..... 1
3	02399GR.....	Handle - Grey.....	Poignee - Gris.....	Manillar - Gris.....	Punho - Cinza.....	→ 205595..... 1
4	9/8014.....	Bolt.....	Boulon.....	Perno.....	Perno.....	M8 x 50..... 2
5	02369.....	Chassis.....	Châssis.....	Chasis.....	Chassis..... 1
6	00525-B.....	Feet.....	Pieds.....	Patas.....	Pés..... 2
7	4/1003.....	Washer.....	Rondelle.....	Arandela.....	Anilha.....	M10..... 2
8	8/8008.....	Nut.....	Ecrou.....	Tuerca.....	Porca.....	M8..... 2
9	00013.....	Plug.....	Bouchon.....	Tapón.....	Bujão..... 2
10	60/0285.....	Wheel.....	Roue.....	Rueda.....	Roda..... 2
11	4/8006.....	Washer.....	Rondelle.....	Arandela.....	Anilha.....	M8..... 2
12	02364.....	Spacer.....	Entretouise.....	Espaciador.....	Espaçador..... 2
13	3/4035.....	Plug.....	Bougie.....	Tapon.....	Bujao..... 2
14	8/10003.....	Nut.....	Ecrou.....	Tuerca.....	Porca.....	M10..... 2
15	4/1005.....	Washer.....	Rondelle.....	Arandela.....	Anilha.....	M10..... 2
16	3/0085.....	Plunger.....	Bougie.....	Tapón.....	Bujão.....	→ 205595..... 1



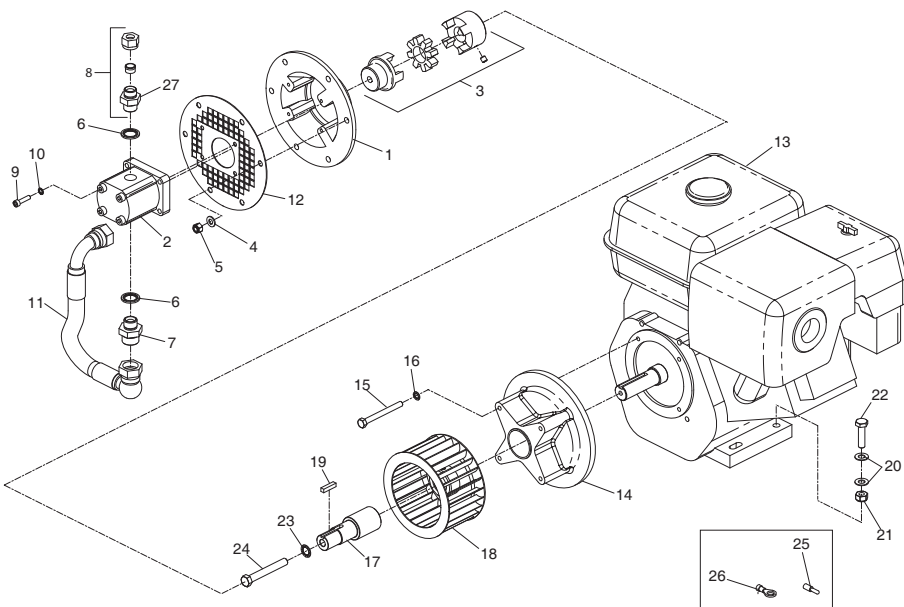
**Tank Assembly, Ensemble Réservoir,
Conjunto Tanque, Conjunto do Despósito**

1	02368.....	Tank	Réservoir.....	Tanque.....	Depósito.....	1
2	7/8043.....	Screw	Vis	Tornillo.....	Parafuse	M8 x 25..... 6
3	00065.....	Suction Strainer.....	Filtre d'aspiration.....	Tamiz de la Succión	Filtro de Sucção.....	1
4	02372.....	Gasket	Joint	Junta	Gaxeta	1
5	00790.....	Switch.....	Bouton	Parada	Paragem	1
6	4/8006.....	Washer.....	Rondelle.....	Arandela	Anilha	M8
7	8/8008.....	Nut.....	Ecrou.....	Tuerca	Porca	6
8	01466.....	Gauge.....	Jauge	Calibrar	Ajuizar	1
9	01036.....	Plug.....	Bouchon.....	Tapón	Bujão	1
10	02360.....	Cowl.....	Capot.....	Caperuza	Cobertura	1
11	7/6034.....	Screw	Vis	Tornillo	Parafuse	M6 x 16..... 8
12	4/6003.....	Washer.....	Rondelle.....	Arandela	Anilha	8
13	41/00017.....	Cap.....	Capuchon.....	Casquete	Tampa	1
14	00005/3.....	Gauge.....	Jauge	Calibrar	Ajuizar	1
15	00006.....	Seal	Joint d'étanchéité.....	Obturador.....	Vedação	1
16	00007.....	Hose.....	Durit	Flexible	Tubagem	1
17	01160.....	Rivet.....	Rivet	Roblon	Rebite	12
18	02373.....	Plate.....	Plaque	Placa	Placa	1
19	01545.....	Emergency Stop.....	Arrêt d'urgence.....	Parada de emergencia	Botão de Paragem de Emergência.....	1
20	8/6007.....	Nut.....	Ecrou.....	Tuerca.....	Porca	2
21	71/0301.....	Harness.....	Faisceau.....	Arnés	Arnês	1
22	5/0097.....	Seal	Joint d'étanchéité.....	Obturador.....	Vedação	1



Pump and Motor Assembly, Ensemble Pompe et Moteur, Conjunto de Bombas y Motor, Conjunto da Bomba y Motor

1	01859	Spacer	Entretoise	Espaciador	Espaçador	1
2	01133-MD	Shaft	Axe	Eje	Veio	1
3	10-405-1000	Washer	Rondelle	Arandela	Anilha	M10 3
4	01134	Screw	Vis	Tornillo	Parafuse	3/8" x 1 3/4" 1
5	01391	Fan	Ventilateur	Ventilador	Ventohina	1
6	10-360-0810	Screw	Vis	Tornillo	Parafuse	M8 x 10 1
7	01484	Coupling	Accouplement	Acoplamiento	Acoplamento	1
8	01034	Coupling	Accouplement	Acoplamiento	Acoplamento	1
9	10-100-0513	Seal	Joint d'étanchéité	Obturador	Vedação	1 Mar '09 2
10	01069	Pump	Pompe	Bombas	Bomba	1
11	6/0006	Adaptor	Adapteur	Adaptador	Adaptador	1
12	7/6013	Screw	Vis	Tornillo	Parafuse	M6 x 25 4
13	4/6004	Washer	Rondelle	Arandela	Anilha	M6 4
14	8/8008	Nut	Ecrou	Tuerca	Porca	M8 3
15	4/8006	Washer	Rondelle	Arandela	Anilha	M8 3
16	00490	Plate	Plaque	Placa	Placa	1
17	10-340-0835P	Bolt	Boulon	Perno	Perno	M8 x 35 4
18	4/8002	Washer	Rondelle	Arandela	Anilha	M8 4
19	01470	Key	Clavette	Chaveta	Chave	1
20	10-405-1000	Washer	Rondelle	Arandela	Anilha	M10 4
21	10-342-0616P	Screw	Vis	Tornillo	Parafuse	3/8" x 1" 4
22	02313	Hose	Durit	Flexible	Tubagem	1
23	02291	Guard	Carène	Defensa	Guarda	1
24	01870	Engine	Moteur	Motor	Motor	Lombardini 2
25	10-320-1040P	Bolt	Boulon	Perno	Perno	M10 x 40 1
26	10-301-1000	Nut	Ecrou	Tuerca	Porca	M10 1
27	6/0020	Adaptor	Adapteur	Adaptador	Adaptador	1 Apr '09 1

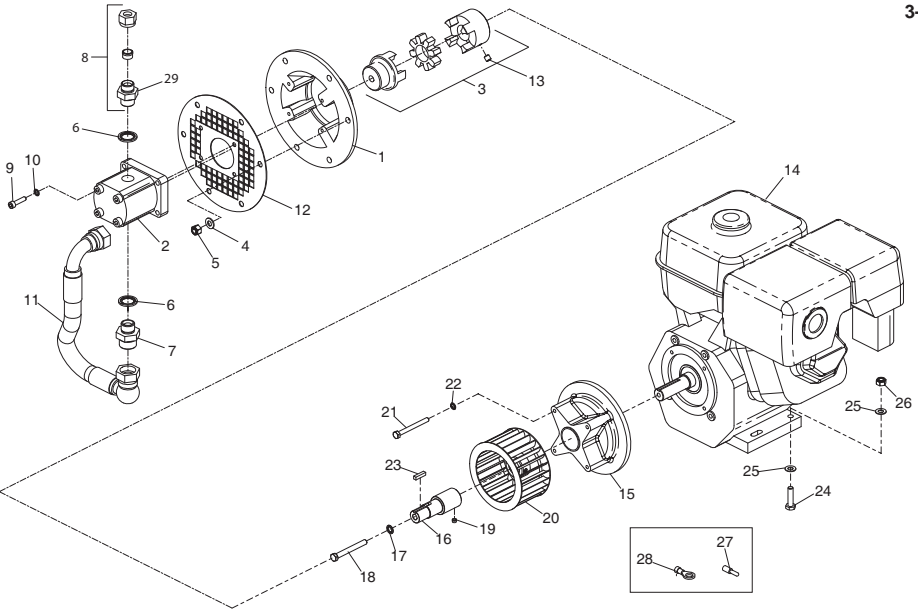


Pump and Motor Assembly, Ensemble Pompe et Moteur, Conjunto de Bombas y Motor, Conjunto da Bomba y Motor

1	00490-00.....Plate	Plaque.....	Placa.....	Placa.....	1
2	01069.....Pump	Pompe.....	Bombas.....	Bomba.....	1
3	01453.....Coupling	Accouplement.....	Acoplamiento.....	Acoplamento.....	1
4	4/8006.....Washer	Rondelle.....	Arandela.....	Anilha.....	M8 3
5	8/8008.....Nut	Ecrou.....	Tuerca.....	Porca.....	M8 3
6	10-100-0513.....Seal	Joint d'étanchéité.....	Obturador.....	Vedação.....	1/2" 2
7	6/0006.....Adaptor	Adaptateur.....	Adaptador.....	Adaptador.....	1/2 x 3/8 M/M 1
8	01034.....Coupling	Accouplement.....	Acoplamiento.....	Acoplamento.....	► Mar '09 1
9	7/6013.....Screw	Vis.....	Tornillo.....	Parafuse.....	M6 x 25 4
10	4/6004.....Washer	Rondelle.....	Arandela.....	Anilha.....	M6 4
11	02313.....Hose	Durit.....	Flexible.....	Tubagem.....	1
12	02291.....Guard	Carène.....	Defensa.....	Guarda.....	1
13	20/0076.....Engine	Moteur.....	Motor.....	Motor.....	Honda GX270 1
13	02225.....Engine	Moteur.....	Motor.....	Motor.....	Honda GX270 (USA) 1
13	20/0050.....Engine	Moteur.....	Motor.....	Motor.....	Robin EX27 1
13	02332.....Engine	Moteur.....	Motor.....	Motor.....	Robin EH41DU 1
14	01858.....Spacer	Entretoise.....	Espaciador.....	Espaçador.....	1
15	01469.....Bolt	Boulon.....	Perno.....	Perno.....	5/16" x 3.25 1
16	4/8003.....Washer	Rondelle.....	Arandela.....	Anilha.....	M8 1
17	01454.....Shaft	Axe.....	Eje.....	Veio.....	1
18	01391.....Fan	Ventilateur.....	Ventilador.....	Ventoinha.....	1
19	01470.....Key	Clavette.....	Chaveta.....	Chave.....	1
20	10-400-1000.....Washer	Rondelle.....	Arandela.....	Anilha.....	M10 2
21	10-301-1000.....Nut	Ecrou.....	Tuerca.....	Porca.....	M10 1
22	10-320-1040P.....Screw	Vis.....	Tornillo.....	Parafuse.....	M10 x 40 1
23	10-405-1200.....Washer	Rondelle.....	Arandela.....	Anilha.....	M12 1
24	01471.....Bolt	Boulon.....	Perno.....	Perno.....	7/16" x 3.25 1
25	00107.....Plug	Bougie.....	Tapón.....	Bujão.....	1
26	00109.....Ring	Bague.....	Anillo.....	Anel.....	1
27	6/0020.....Adaptor	Adaptateur.....	Adaptador.....	Adaptador.....	► Apr '09 1

MAJOR 20-140X, 20-160X

3-03

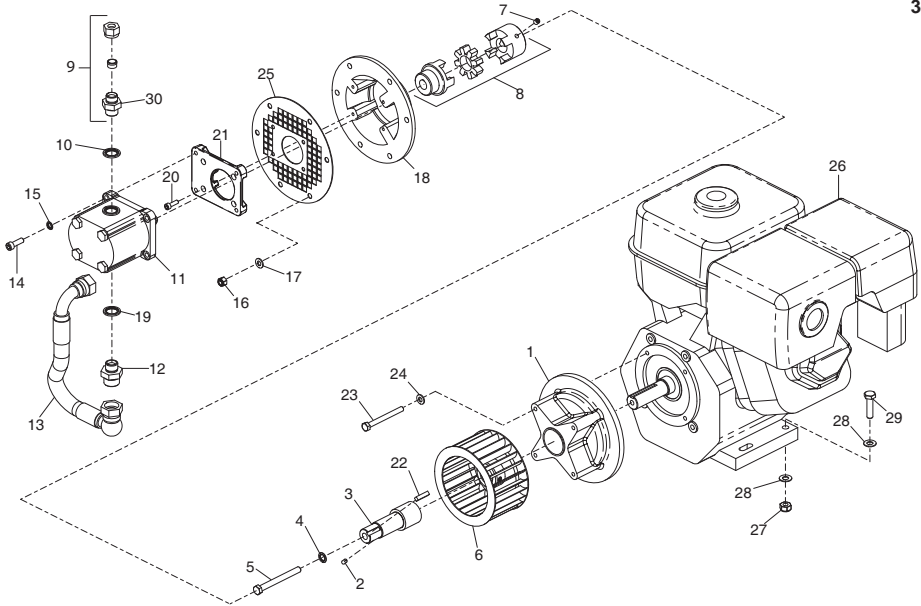


Pump and Motor Assembly, Ensemble Pompe et Moteur, Conjunto de Bombas y Motor, Conjunto da Bomba y Motor

1	00490-00.....Plate	Plaque.....	Placa.....	Placa.....	1
2	01069.....Pump	Pompe.....	Bombas.....	Bomba.....	1
3	01453.....Coupling.....	Accouplement.....	Acoplamiento.....	Acoplamento.....	1
4	4/8006.....Washer.....	Rondelle.....	Arandela.....	Anilha.....	3
5	8/8008.....Nut.....	Ecrou.....	Tuerca.....	Porca.....	3
6	10-100-0513.....Seal.....	Joint d'étanchéité.....	Obturator.....	Vedação.....	2
7	6/0006.....Adaptor.....	Adapteur.....	Adaptador.....	Adaptador.....	1
8	01034.....Coupling.....	Accouplement.....	Acoplamiento.....	Acoplamento.....	1
9	7/6013.....Screw.....	Vis.....	Tornillo.....	Parafuse.....	4
10	4/6004.....Washer.....	Rondelle.....	Arandela.....	Anilha.....	4
11	02313.....Hose.....	Durit.....	Flexible.....	Tubagem.....	1
12	02291.....Guard.....	Carène.....	Defensa.....	Guarda.....	1
13	10-360-0810.....Screw.....	Vis.....	Tornillo.....	Parafuse.....	M8 x 10.....1
14	01405.....Engine - Honda GX390.....	Moteur - Honda GX390.....	Motor - Honda GX390.....	Motor - Honda GX390.....	Major 20-140X.....1
14	20/0077.....Engine - Honda GX390.....	Moteur - Honda GX390.....	Motor - Honda GX390.....	Motor - Honda GX390.....	Major 20-140X USA.....1
15	01858.....Spacer.....	Entretoise.....	Espaciador.....	Espaçador.....	1
16	01454.....Shaft.....	Axe.....	Eje.....	Veio.....	1
17	10-405-1200.....Washer.....	Rondelle.....	Arandela.....	Anilha.....	M12.....1
18	10-321-0652.....Bolt.....	Bouillon.....	Perno.....	Perno.....	3/82 x 3 1/4".....1
19	10-360-0610.....Screw.....	Vis.....	Tornillo.....	Parafuse.....	M6 x 10.....2
20	01391.....Fan.....	Ventilateur.....	Ventilador.....	Ventoinha.....	1
21	01469.....Bolt.....	Bouillon.....	Perno.....	Perno.....	4
22	4/8002.....Washer.....	Rondelle.....	Arandela.....	Anilha.....	M8.....4
23	01470.....Key.....	Clavette.....	Chaveta.....	Chav.....	1
24	7/10009.....Screw.....	Vis.....	Tornillo.....	Parafuse.....	M10 x 40.....1
25	4/10001.....Washer.....	Rondelle.....	Arandela.....	Anilha.....	M10.....2
26	8/10006.....Nut.....	Ecrou.....	Tuerca.....	Porca.....	M10.....1
27	00107.....Plug.....	Bougie.....	Tapon.....	Bujao.....	1
28	00109.....Ring.....	Bague.....	Anillo.....	Anel.....	1
29	6/0020.....Adaptor.....	Adapteur.....	Adaptador.....	Adaptador.....	Apr '09.....1

MAJOR 30-140

3-04

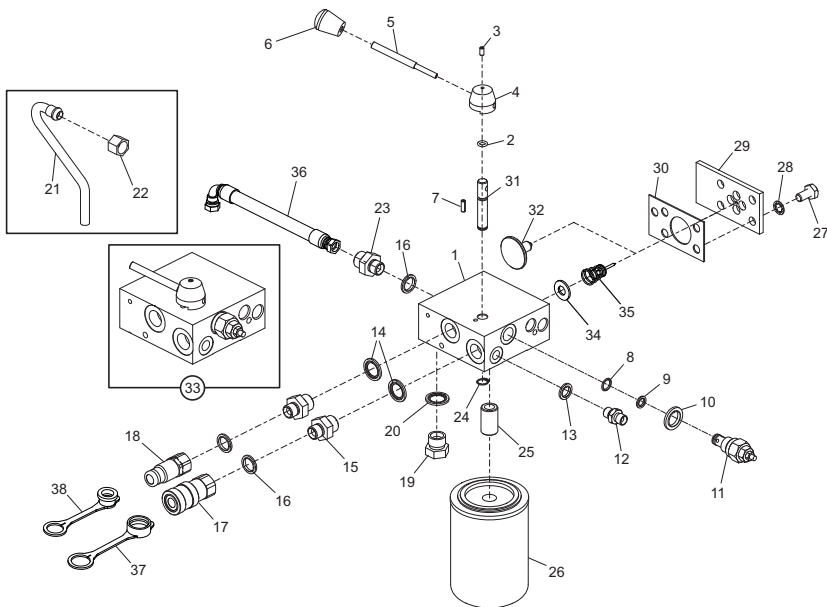


Pump and Motor Assembly, Ensemble Pompe et Moteur, Conjunto de Bombas y Motor, Conjunto da Bomba y Motor

1	01858.....	Spacer	Entretoise.....	Espaciador.....	Espaçador	1
2	10-360-0610	Screw.....	Vis.....	Tornillo.....	Parafuse	2
3	02224.....	Shaft	Axe	Eje	Veio	1
4	10-405-1000	Washer	Rondelle.....	Arandela	Anilha.....	1
5	10-321-0660P	Bolt	Boulon	Perno	Perno	1
6	01391.....	Fan	Ventilateur.....	Ventilador	Ventohina	1
7	10-360-0810	Screw.....	Vis.....	Tornillo.....	Parafuse	1
8	01653.....	Coupling.....	Accouplement	Acoplamiento.....	Acoplamento	1
9	01034.....	Coupling.....	Accouplement	Acoplamiento.....	Acoplamento	1
10	10-100-0513	Seal	Joint d'étanchéité	Obturator	Vedação	2
11	02151.....	Pump	Pompe	Bombas	Bomba	1
12	10-600-1212	Adaptor	Adapteur	Adaptador	Adaptador	3/4" x 1/2".....
13	02313.....	Hose	Durit	Flexible	Tubagem	1
14	7/8050	Screw.....	Vis.....	Tornillo.....	Parafuse	M8 x 25
15	10-405-0800	Washer	Rondelle.....	Arandela	Anilha.....	4
16	8/8008	Nut.....	Ecrou	Tuerca	Porca	M8
17	4/8006	Washer	Rondelle.....	Arandela	Anilha.....	M8
18	00490	Plate	Plaque.....	Placa	Placa	1
19	5/0003	Seal	Joint d'étanchéité	Obturator	Vedação	1
20	7/6003	Screw.....	Vis.....	Tornillo.....	Parafuse	4
21	01650	Plate	Plaque.....	Placa	Placa	1
22	01470	Key	Clavette.....	Chaveta	Chave	1
23	01469	Bolt	Boulon.....	Perno	Perno	4
24	4/8002	Guard.....	Rondelle.....	Arandela	Anilha.....	8MM.....
25	02291	Guard.....	Carène	Defensa	Guarda	1
26	01405.....	Engine - Honda GX390	Moteur - Honda GX390	Motor - Honda GX390	Motor - Honda GX390	Major 30-140
26	20/0077	Engine - Honda GX390	Moteur - Honda GX390	Motor - Honda GX390	Motor - Honda GX390	Major 30-140 USA
27	8/10006	Nut.....	Ecrou	Tuerca	Porca	M10
28	4/10001	Washer	Rondelle.....	Arandela	Anilha.....	M10
29	7/10009	Bolt	Boulon.....	Perno	Perno	M10 x 40
30	6/0020	Adaptor	Adapteur	Adaptador	Adaptador	Apr '09.....

MIDI 20-110D

4-01

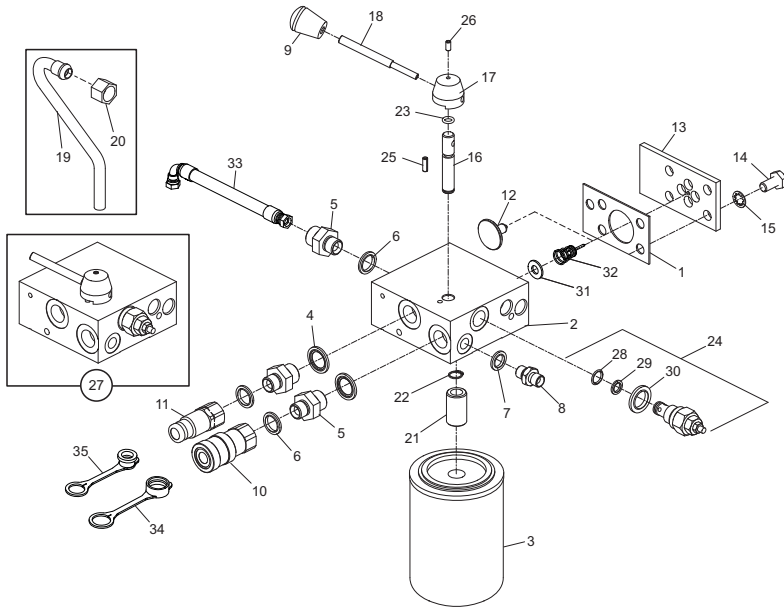


Valve Assembly, Distributeur, Conjunto de Válvula, Montagem de Válvula

1	01392.....Valve.....	Soupape.....	Válvula.....	Válvula.....	1
2	10-202-6347.....O-Ring.....	Joint torique.....	Junta tórica.....	Anel Vedante.....	1
3	10-360-0510.....Screw.....	Vis.....	Tornillo.....	Parafuse.....	M5 x 10.....1
4	00920/2.....Boss.....	Bossage.....	Resalto.....	Ressalto.....	1
5	00920/3.....Lever.....	Levier.....	Palanca.....	Alavanca.....	1
6	72/0007.....Knob.....	Bouton.....	Mando.....	Botão.....	1
7	10-500-0515.....Pin.....	Goupille.....	Pasador.....	Pino.....	M5 x 15.....1
8	01082/1.....O-Ring.....	Joint torique.....	Junta tórica.....	Anel Vedante.....	1
9	01082/2.....Washer.....	Rondelle.....	Arandela.....	Anilha.....	1
10	01082/3.....O-Ring.....	Joint torique.....	Junta tórica.....	Anel Vedante.....	1
11	01082.....Relief Valve.....	Clapet de décharge.....	Válvula de alívio.....	Válvula de descarga.....	1
12	6/0039.....Adaptor.....	Adaptateur.....	Adaptador.....	Adaptador.....	1
13	5/0011.....Seal.....	Joint d'étanchéité.....	Obturador.....	Vedação.....	1
14	10-100-0513.....Seal.....	Joint d'étanchéité.....	Obturador.....	Vedação.....	2
15	6/0005.....Adaptor.....	Adaptateur.....	Adaptador.....	Adaptador.....	2
16	5/0007.....Seal.....	Joint d'étanchéité.....	Obturador.....	Vedação.....	3
17	400-02500.....Coupling.....	Accouplement.....	Acoplamiento.....	Acoplamento.....	1
18	400-02600.....Coupling.....	Accouplement.....	Acoplamiento.....	Acoplamento.....	1
19	10-601-0800.....Plug.....	Bougie.....	Tapon.....	Bujao.....	1
20	10-100-0513.....Seal.....	Joint d'étanchéité.....	Obturador.....	Vedação.....	1
21	01477.....Pipe.....	Canalisation.....	Tubo.....	Tubo.....	→ Mar '09.....1
22	00060-CS.....Nut.....	Ecrou.....	Tuerca.....	Porca.....	→ Mar '09.....1
23	6/0005.....Adaptor.....	Adaptateur.....	Adaptador.....	Adaptador.....	1
24	10-615-1200.....Circlip.....	Circlip.....	Resorte circular.....	Grampo circular.....	1
25	00047.....Adaptor.....	Adaptateur.....	Adaptador.....	Adaptador.....	1
26	00178.....Filter.....	Filtre.....	Filtro.....	Filtro.....	1
27	7/10004.....Screw.....	Vis.....	Tornillo.....	Parafuse.....	4
28	4/1002.....Washer.....	Rondelle.....	Arandela.....	Anilha.....	4
29	00729.....Plate.....	Plaque.....	Placa.....	Placa.....	1
30	00803.....Gasket.....	Joint.....	Junta.....	Gaxeta.....	1
31	01392/1.....Spool.....	Tiroir.....	Carrete.....	Carretel.....	1
32	33 & 35.....Plug.....	Bougie.....	Tapon.....	Bujao.....	1
33	01392.....Valve.....	Soupape.....	Válvula.....	Válvula.....	1
34	00853.....Washer.....	Rondelle.....	Arandela.....	Anilha.....	1
35	00024.....Valve.....	Soupape.....	Válvula.....	Válvula.....	1
36	35/0083.....Pipe.....	Canalisation.....	Tubo.....	Tubo.....	→ Apr '09.....1
37	6/2026.....Cap.....	Capuchon.....	Casquete.....	Tampa.....	1
38	6/2025.....Cap.....	Capuchon.....	Casquete.....	Tampa.....	1

MIDI 20-140 & MAJOR 20-140X, 20-160X

4-02

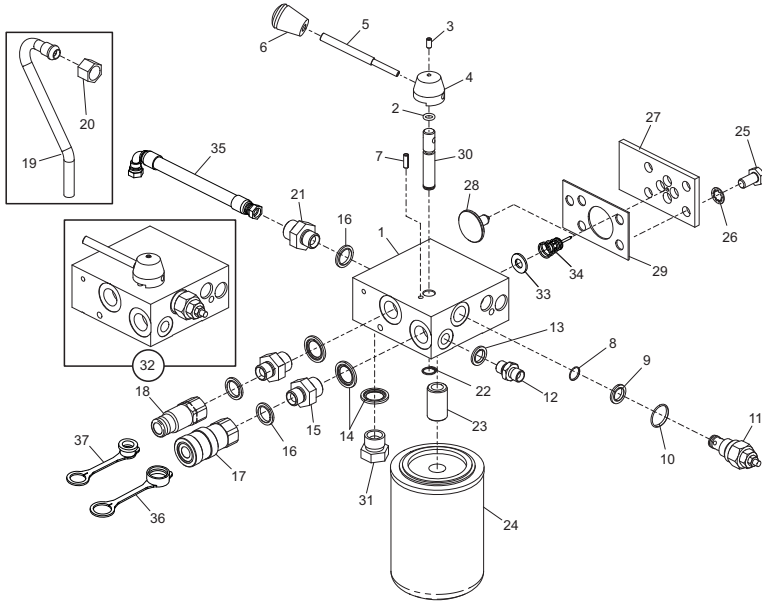


Valve Assembly, Distributeur, Conjunto de Válvula, Montagem de Válvula

1	00803.....	Gasket	Joint	Junta	Gaxeta	1
2	01392.....	Valve	Soupape	Válvula	Válvula	1
3	00178.....	Filter	Filtre	Filtro	Filtro	1
4	10-100-0513	Seal	Joint d'étanchéité	Obturator	Vedação	1/2"
5	6/0005	Adaptor	Adaptateur	Adaptador	Adaptador	1/2 x 3/8 M/M
6	5/0007	Seal	Joint d'étanchéité	Obturator	Vedação	3/8"
7	5/0011	Seal	Joint d'étanchéité	Obturator	Vedação	1/4"
8	6/0039	Adaptor	Adaptateur	Adaptador	Adaptador	1/4 x 1/4 M/M
9	72/0007	Knob	Bouton	Mando	Butão	1
10	00546	Coupling	Accouplement	Acoplamiento	Acoplamento	1
11	00545	Coupling	Accouplement	Acoplamiento	Acoplamento	1
12	31 & 32	Plug	Bougie	Tapon	Bujão	1
13	00729	Plate	Plaque	Placa	Placa	1
14	7/10004	Screw	Vis	Tornillo	Parafuse	M10 x 20
15	4/1002	Washer	Rondelle	Arandela	Anilha	M10
16	01392-1SP	Spool	Tiroir	Carrete	Carretel	2
17	01392-2SP	Boss	Bossage	Ressalto	Ressalto	M8 x 16
18	01392-3	Lever	Levier	Palanca	Alavanca	1
19	01477	Pipe	Canalisation	Tubo	Tubo	→ Mar '09
20	00060-CS	Nut	Ecrou	Tuerca	Porca	→ Mar '09
21	00047	Adaptor	Adaptateur	Adaptador	Adaptador	1
22	10-615-1200	Circlip	Circlip	Resorte circular	Grampo circular	1
23	10-202-6347	O-Ring	Joint torique	Junta tórica	Anel Vedante	1
24	01082	Relief Valve	Clapet de décharge	Válvula de alívio	Válvula de descarga	1
25	10-500-0515	Pin	Goupille	Pasador	Pino	M5 x 15
26	10-360-0510	Screw	Vis	Tornillo	Parafuse	M5 x 10
27	01392	Valve	Soupape	Válvula	Válvula	1
28	01082/1	O-Ring	Joint torique	Junta tórica	Anel Vedante	1
29	01082/2	Washer	Rondelle	Arandela	Anilha	1
30	01082/3	O-Ring	Joint torique	Junta tórica	Anel Vedante	1
31	00853	Washer	Rondelle	Arandela	Anilha	1
32	00024	Valve	Soupape	Válvula	Válvula	1
33	35/0083	Pipe	Canalisation	Tubo	Tubo	→ Apr '09
34	6/2026	Cap	Capuchon	Casquete	Tampa	1
35	6/2025	Cap	Capuchon	Casquete	Tampa	1

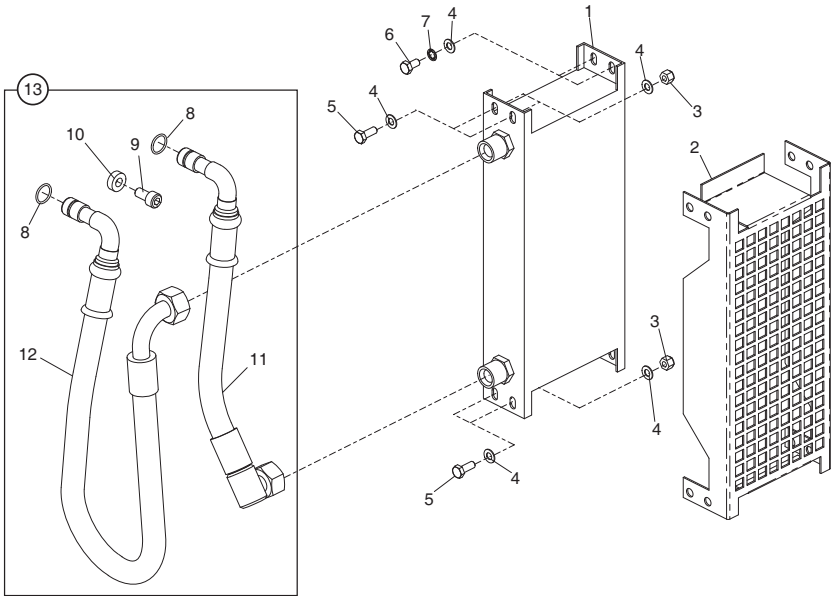
MAJOR 30-140

4-03



Valve Assembly, Distributeur, Conjunto de Válvula, Montagem de Válvula

1	01392.....Valve.....	Soupape.....	Válvula.....	Válvula.....	1
2	10-202-6347.....O-Ring.....	Joint torique.....	Junta tórica.....	Anel Vedante.....	1
3	10-360-0510.....Screw.....	Vis.....	Tornillo.....	Parafuse.....	M5 x 10.....1
4	00920/2.....Boss.....	Bossage.....	Resalto.....	Ressalto.....	1
5	00920/3.....Lever.....	Levier.....	Palanca.....	Alavanca.....	1
6	72/0007.....Knob.....	Bouton.....	Mando.....	Botão.....	1
7	10-500-0515.....Pin.....	Goupille.....	Pasador.....	Pino.....	1
8	01082/1.....O-Ring.....	Joint torique.....	Junta tórica.....	Anel Vedante.....	1
9	01082/2.....Washer.....	Rondelle.....	Arandela.....	Anilha.....	1
10	01082/3.....O-Ring.....	Joint torique.....	Junta tórica.....	Anel Vedante.....	1
11	01082.....Relief Valve.....	Clapet de décharge.....	Válvula de alívio.....	Válvula de descarga.....	1
12	6/0039.....Adaptor.....	Adaptateur.....	Adaptador.....	Adaptador.....	1
13	5/0011.....Seal.....	Joint d'étanchéité.....	Obturador.....	Vedação.....	1/4".....1
14	5/0012.....Seal.....	Joint d'étanchéité.....	Obturador.....	Vedação.....	1 1/4".....3
15	6/0005.....Adaptor.....	Adaptateur.....	Adaptador.....	Adaptador.....	2
16	5/0007.....Seal.....	Joint d'étanchéité.....	Obturador.....	Vedação.....	3/8".....3
17	400-02500.....Coupling.....	Accouplement.....	Acoplamiento.....	Acoplamento.....	1
18	400-02600.....Coupling.....	Accouplement.....	Acoplamiento.....	Acoplamento.....	1
19	01658.....Pipe.....	Canalisation.....	Tubo.....	Tubo.....	→ I Mar '09.....1
20	00060-CS.....Nut.....	Ecrou.....	Tuerca.....	Porca.....	→ I Mar '09.....1
21	6/0005.....Adaptor.....	Adaptateur.....	Adaptador.....	Adaptador.....	1
22	10-615-1200.....Circlip.....	Circlip.....	Resorte circular.....	Grampo circular.....	1
23	00047.....Adaptor.....	Adaptateur.....	Adaptador.....	Adaptador.....	1
24	00178B.....Filter.....	Filtre.....	Filtro.....	Filtro.....	1
25	7/10004.....Screw.....	Vis.....	Tornillo.....	Parafuse.....	M10 x 20.....4
26	4/1002.....Washer.....	Rondelle.....	Arandela.....	Anilha.....	M10.....4
27	00729.....Plate.....	Plaque.....	Placa.....	Placa.....	1
28	33 & 34.....Plug.....	Bougie.....	Tapon.....	Bujao.....	1
29	00803.....Gasket.....	Gasket.....	Junta.....	Gaxeta.....	1
30	01392-1SP.....Spool.....	Tiroir.....	Carrete.....	Carretel.....	1
31	10-601-0800.....Plug.....	Bougie.....	Tapon.....	Bujao.....	1
32	01392.....Valve.....	Soupape.....	Válvula.....	Válvula.....	1
33	00853.....Washer.....	Rondelle.....	Arandela.....	Anilha.....	1
34	00024.....Valve.....	Soupape.....	Válvula.....	Válvula.....	1
35	35/0083.....Pipe.....	Canalisation.....	Tubo.....	Tubo.....	→ Apr '09.....1
36	6/2026.....Cap.....	Capuchon.....	Casquete.....	Tampa.....	1
37	6/2025.....Cap.....	Capuchon.....	Casquete.....	Tampa.....	1

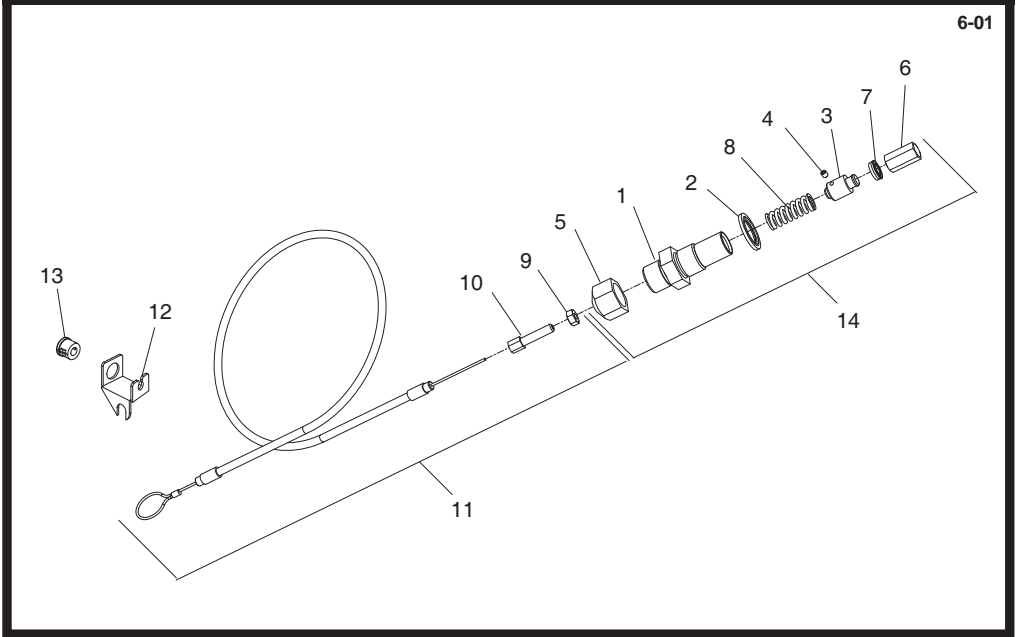


Cooler Assembly, Assemblage de Radiateur, Juego Enfriador, Montagem do Radiador

1	01414.....Cooler.....	Refroidisseur.....	Enfriador	Radiador.....	1
2	01448.....Guard.....	Carène	Defensa	Guarda.....	1
3	8/6007.....Nut.....	Ecrou	Tuerca	Porca	M6.....6
4	4/6003.....Washer.....	Rondelle.....	Arandela.....	Anilha.....	M6.....14
5	9/6001.....Screw.....	Vis.....	Tornillo.....	Parafuse.....	M6 x 16.....6
6	7/6001.....Screw.....	Vis.....	Tornillo.....	Parafuse.....	M6 x 12.....2
7	4/6004.....Washer.....	Rondelle.....	Arandela.....	Anilha.....	M6.....2
8	10-202-5157.....O-Ring.....	Joint torique.....	Junta tórica.....	Anel Vedante.....	2
9	10-330-0816.....Screw.....	Vis.....	Tornillo.....	Parafuse.....	M8 x 16.....1
10	02301.....Spacer.....	Entretoise.....	Espaciador.....	Espaçador.....	1
11	02293.....Hose.....	Tuyau.....	Manguera.....	Tubagem.....	(20-110D, 20-140, 20-140X, 20-160X).....1
11	02297.....Hose.....	Tuyau.....	Manguera.....	Tubagem.....	(30-140).....1
12	02292.....Hose.....	Tuyau.....	Manguera.....	Tubagem.....	1
13	02295.....Hose Kit.....	Kit Durite.....	Juego Manguitos.....	Conjunto de Mangueira.....	(20-110D, 20-140, 20-140X, 20-160X).....1
13	02298.....Hose Kit.....	Kit Durite.....	Juego Manguitos.....	Conjunto de Mangueira.....	(30-140).....1

MIDI 20-140 & MAJOR 20-140X, 20-160X

6-01

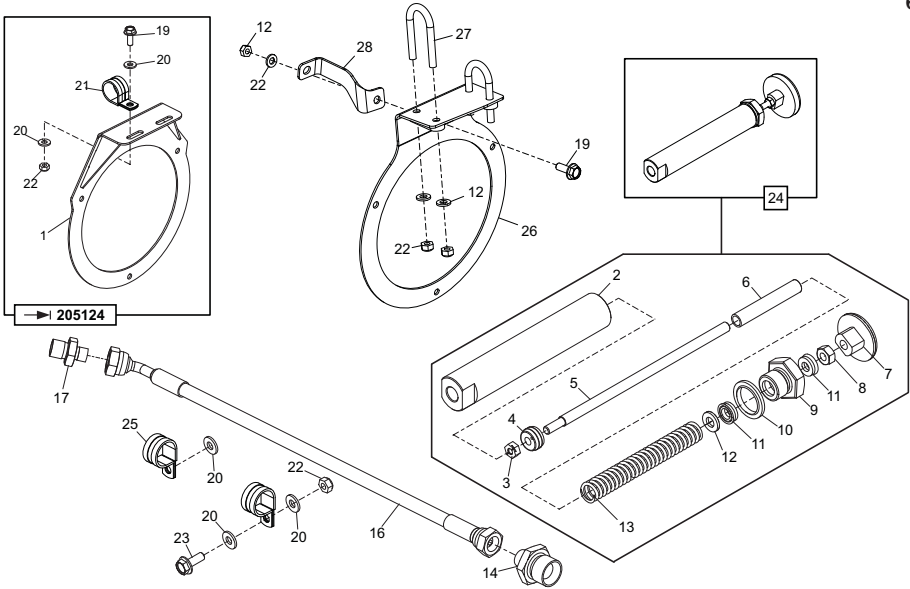


P.O.D. Assembly, Assemblage de Puissance sur Demande, Con de P.O.D., Montagem de Potência a Pedido

1	00921/1Body	Corpe	Cuerpo	Corpo	1
2	10-100-0513Seal	Joint d'étanchéité	Obturador	Vedação	1/2"
3	00921/2Piston.....	Piston.....	Pistón.....	Pistão.....	1
4	10-360-0404Screw.....	Vis.....	Tornillo.....	Parafuso.....	M4 x 4
5	00921/4Cap	Capuchon	Casquete	Tampa	1
6	00921-3Spacer.....	Entretoise.....	Espaciador.....	Espaçador	1
7	00922O-Ring.....	Joint torique	Junta tórica	Anel Vedante	1
8	0067863Spring	Ressort	Resorte	Mola	1
9	8/6001Nut.....	Ecrou	Tuerca	Porca	M6
10	00921-5Adjustment Screw.....	Vis de réglage	Tornillo de ajuste	Parafuso de Ajustação	1
11	01014Cable	Câble	Cable	Cabo	5/16" x 1"
12	01015Bracket	Patte de montage	Escuadra	Suporte	1
13	01031Clamp	Serrage	Mordaza	Grampo.....	1
14	00921SPP.O.D. Assembly.....	P.S.D. Assemblage.....	??.....	Montagem da Potência a Pedido	1

MIDI 20-140 & MAJOR 20-140X, 20-160X, 30-140

6-02



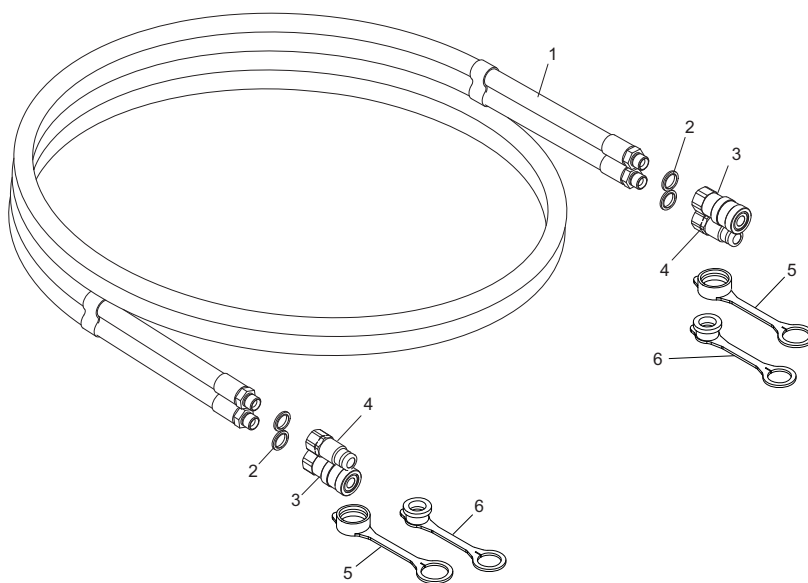
P.O.D. Assembly, Assemblage de Puissance sur Demande, Con de P.O.D., Montagem de Potência a Pedido

→ 31/01/2014

1	02409.....	Upgrade Kit.....	Kit de Mise à Niveau.....	Kit de Actualización.....	Kit de Atualização.....	GX270.....	1
1	02410.....	Upgrade Kit.....	Kit de Mise à Niveau.....	Kit de Actualización.....	Kit de Atualização.....	GX390.....	1
2	02378.....	Cylinder.....	Cilindre.....	Cilindro.....	Cilindro.....		1
3	8/5002.....	Nut.....	Ecrou.....	Tuerca.....	Porca.....	M5.....	1
4	02379.....	Piston.....	Piston.....	Pistón.....	Pistão.....		1
5	02380.....	Rod.....	Tige.....	Varilla.....	Vareta.....	→ 205124.....	1
5	02404.....	Rod.....	Tige.....	Varilla.....	Vareta.....	→ 205125.....	1
6	02383.....	Sleeve.....	Manchon.....	Manguito.....	Manga.....		1
7	74/0029.....	Knob.....	Bouton.....	Pomo.....	Botão.....	→ 205124 (GX270).....	1
7	74/0030.....	Knob.....	Bouton.....	Pomo.....	Botão.....	→ 205124 (GX390).....	1
7	74/0034.....	Knob.....	Bouton.....	Pomo.....	Botão.....	→ 205125.....	1
8	8/6001.....	Nut.....	Ecrou.....	Tuerca.....	Porca.....	M6.....	1
9	02381.....	Cap.....	Capuchon.....	Casquete.....	Tampa.....		1
10	5/0007.....	Seal.....	Joint d'étanchéité.....	Obturador.....	Vedação.....		1
11	5/0090.....	Seal.....	Joint d'étanchéité.....	Obturador.....	Vedação.....		2
12	4/6001.....	Washer.....	Rondelle.....	Arandela.....	Anilha.....	M6.....	1
13	2/0078.....	Spring.....	Ressort.....	Resorte.....	Mola.....		1
14	6/0250.....	Adaptor.....	Adapteur.....	Adaptador.....	Adaptador.....		1
16	25/00013.....	Hose.....	Tuyau.....	Manguera.....	Tubagem.....	GX270.....	1
16	25/00017.....	Hose.....	Tuyau.....	Manguera.....	Tubagem.....	GX390.....	1
17	6/0251.....	Adaptor.....	Adapteur.....	Adaptador.....	Adaptador.....		1
19	7/6034.....	Screw.....	Vis.....	Tornillo.....	Parafuso.....	M6 x 16.....	4
20	4/6007.....	Washer.....	Rondelle.....	Anilha.....	Anilha.....	M6.....	5
21	3/7017.....	P-Clip.....	Collier en "P".....	Abrazadera "P".....	Gancho "P".....	20mm.....	2
22	8/6007.....	Nut.....	Ecrou.....	Tuerca.....	Porca.....	M6.....	3
23	7/6032.....	Screw.....	Vis.....	Tornillo.....	Parafuso.....	M6 x 12.....	1
24	02402.....	Cylinder Assembly.....	Ensemble Cilindre.....	Montaje Cilindro.....	Montagem do Cilindro.....	GX270.....	1
24	02403.....	Cylinder Assembly.....	Ensemble Cilindre.....	Montaje Cilindro.....	Montagem do Cilindro.....	GX390.....	1
25	900/10200.....	P-Clip.....	Collier en "P".....	Abrazadera "P".....	Gancho "P".....	10mm.....	2
26	02400.....	Bracket.....	Patte de Montage.....	Escuadra.....	Suporte.....	GX270.....	1
26	02401.....	Bracket.....	Patte de Montage.....	Escuadra.....	Suporte.....	GX390.....	1
27	91/0018.....	U-Bolt.....	Bouillon en U.....	Perno - U.....	U - Perno.....		2
28	02405.....	Support.....	Support.....	Soporte.....	Soporte.....	GX270.....	1
28	02406.....	Support.....	Support.....	Soporte.....	Soporte.....	GX390.....	1

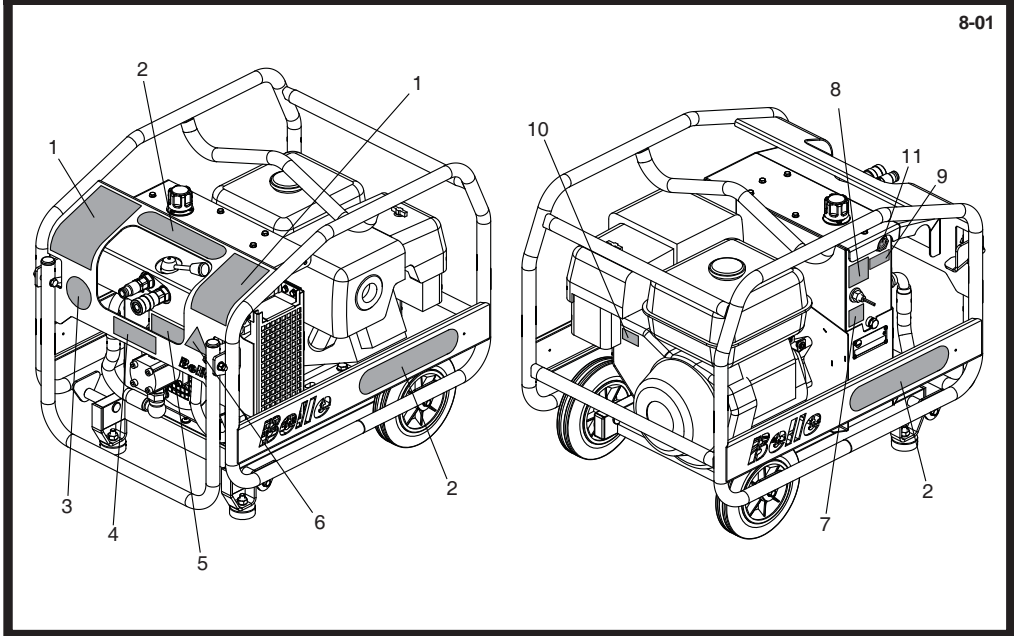
MIDI 20-110D, 20-140 & MAJOR 20-140X, 20-160X, 30-140

7-01



Hose Assembly, Assemblage de la Durite, Con. de Manguera, Montagem de Mangueira

1	00560.....Hose	Tuyau.....	Manguera	Tubagem	(20-110D, 20-140,.....	1
					20-140X, 20-160X, 30-140)	
1	01098.....Hose	Tuyau.....	Manguera	Tubagem	20/90.....	1
1	00563.....Hose	Tuyau.....	Manguera	Tubagem	Fixed Hose.....	1
2	5/0007.....Seal	Joint d'étanchéité	Obturador	Vedação	3/8"	4
3	00546.....Coupling	Accouplement	Acoplamiento	Acoplamento	Fixed Hose.....	2
3	00546.....Coupling	Accouplement	Acoplamiento	Acoplamento	Fixed Hose.....	1
4	00545.....Coupling	Accouplement	Acoplamiento	Acoplamento	Fixed Hose.....	2
4	00545.....Coupling	Accouplement	Acoplamiento	Acoplamento	Fixed Hose.....	2
5	6/2026.....Cap	Capuchon	Casquete	Tampa	Fixed Hose.....	2
6	6/2025.....Cap	Capuchon	Casquete	Tampa	Fixed Hose.....	2



Decals, Autocollant, Rótulo, Decalque

1	800/99758DecalAutocollantRótuloDecalque1
2	800/99764DecalAutocollantRótuloDecalqueMidi 20-110D1
2	800/99761DecalAutocollantRótuloDecalqueMidi 20-1401
2	800/99765DecalAutocollantRótuloDecalqueMajor 20-140X1
2	800/99766DecalAutocollantRótuloDecalqueMajor 20-160X1
2	800/99792DecalAutocollantRótuloDecalqueMajor 30-1401
3	800/00300DecalAutocollantRótuloDecalqueAltrad Belle Group1
4	02354Decal - FilterAutocollant - FiltreRótulo - FiltroDecalque - Filtro1
5	01888Decal - Hydraulic FilterAutocollant - Filtre HydrauliqueRótulo - Filtro HidráulicoDecalque - Filtro Hidráulico1
6	800/99767DecalAutocollantRótuloDecalqueEHTMA 'C'1
6	800/99768DecalAutocollantRótuloDecalqueEHTMA 'D'1
7	01547DecalAutocollantRótuloDecalqueCE1
8	800/99838Decal - NoiseAutocollant - BruitsRótulo - RuidosDecalque - Ruído101 dB(A)1
8	01621Decal - NoiseAutocollant - BruitsRótulo - RuidosDecalque - Ruído104 dB(A)1
9	01964Decal - Oil GaugeAutocollant - Nivel de aceiteRótulo - Vareta de medição de óleoDecalque - Oleplug1
10	01965Decal - ThrottleAutocollant - AccélérateurRótulo - AceleradorDecalque - Estrangulador1
11	02349DecalAutocollantRótuloDecalqueRed Dot1



BELLE
LIGHT
CONSTRUCTION
EQUIPMENT

ALTRAD BELLE
Sheen, Nr. Buxton, Derbyshire, SK17 0EU, GB
Tel. +44 (0)1298 84606 - Fax +44 (0)1298 84722 - Email: sales@altrad-belle.com
www.Altrad-Belle.com