

PSE-5

Преносим контейнер за сухо съхранение на електроди с ръчен термостат



Уредите PSE са леки и удобни контейнери за сухо съхранение на електроди. Те се пренасят лесно и имат ръчен термостат с широк диапазон на температурата на съхранение. Нагревателният елемент е прекаран отгоре надолу и е напълно изолиран в горната част.

- Капацитет за съхранение 5 кг (11 фунта)
- Предварително зададена температура 130°C (260°F)

Посетете esab.com за повече информация.

Технически характеристики	
Входно напрежение	220 – 240 V
Изходна мощност	200 W
Изходен ток	1 A
Габаритни размери, височина	500 мм (19,7 инча)
Габаритни размери, диаметър (външен)	140 мм (5,5 инча)
Тегло	5 кг (11 фунта)

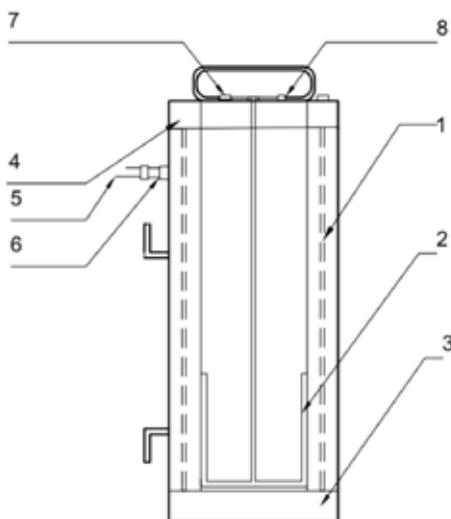
PSE-5

Информация за поръчки

Контейнер за сухо съхранение на електроди PSE-5, 1 фаза 230 V AC 50/60 Hz	0700100145
Контейнер за сухо съхранение на електроди PSE-5, 1 фаза 110 V AC 50/60 Hz	0700100146
Контейнер за сухо съхранение на електроди PSE-5, 1 фаза 24 V AC 50/60 Hz	0700100147

Консумативи и резервни части

1	Нагревателен елемент 230 V – PSE	0700100112
1	Нагревателен елемент 110 V – PSE	0700100113
1	Нагревателен елемент 24 V	0700100114
2	Чекмедже 5 кг	0700100151
3	Долен капак, PSE-5	0700100152
4	Горен капак, PSE-5	0700100153
5	Захранващ кабел 230 V с щепсел	0700100118
5	Захранващ кабел 110 V с щепсел – PSE	0700100119
5	Захранващ кабел 24 V с щепсел	0700100120
6	Кабелно уплътнение – PSE	0700100121
7	Патрон за предпазител	0700100122
7	Предпазител (стъклен) 5 A	0700100141
8	Контролна лампа 230 V	0700100124
8	Контролна лампа 110 V	0700100125
8	Контролна лампа 24 V	0700100126



ESAB / esab.com

